



(12)发明专利申请

(10)申请公布号 CN 108906759 A

(43)申请公布日 2018. 11. 30

(21)申请号 201810427083.0

(22)申请日 2018.05.07

(71)申请人 安徽金龙山葛业有限公司

地址 242200 安徽省宣城市广德县杨滩乡
桐花村(杨滩特色产业园)

(72)发明人 张万林

(74)专利代理机构 合肥鼎途知识产权代理事务
所(普通合伙) 34122

代理人 叶丹

(51) Int. Cl.

B08B 3/06(2006.01)

B08B 1/04(2006.01)

B08B 13/00(2006.01)

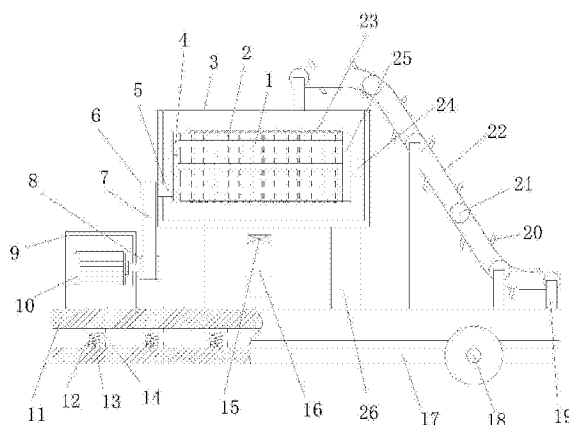
权利要求书1页 说明书3页 附图1页

(54)发明名称

一种用于野葛根加工的清洗装置

(57)摘要

本发明公开了一种用于野葛根加工的清洗装置,包括清洗池、驱动电机、输送带组件和底座,所述清洗池的内部设有带网孔的清洗圆筒,所述清洗圆筒的两端设有安装板,所述安装板的右端固定连接固定轴,所述固定轴的右端与清洗池内壁固定连接,所述清洗池的左侧设有驱动电机,所述驱动电机的输出端安装有第一辊筒,所述清洗池的底端中间设有出水管,所述出水管上设有出水阀,所述清洗池底端四周固定连接支撑柱,所述支撑柱下端固定连接在底板上,所述底板的左侧设有输送带组件,所述输送带组件固定安装在支架上,所述支架固定连接在底板和清洗池上,本发明产品,结构简单,实用性强,安全性高,效果好,利于推广。



1. 一种用于野葛根加工的清洗装置,包括清洗池(3)、驱动电机(10)、输送带组件(22)和底座(17),其特征在于:所述清洗池(3)的内部设有带网孔的清洗圆筒(23),所述清洗圆筒(23)的两端设有安装板(25),所述安装板(25)的右端固定连接有固定轴(24),所述固定轴(24)的右端与清洗池(3)内壁固定连接,所述清洗池(3)的左侧设有驱动电机(10),所述驱动电机(10)的输出端安装有第一辊筒(8),所述清洗池(3)的底端中间设有出水管(16),所述出水管(16)上设有出水阀(15),所述清洗池(3)底端四周固定连接有支撑柱(26),所述支撑柱(26)下端固定连接在底板(11)上,所述底板(11)的左侧设有输送带组件(22),所述输送带组件(22)固定安装在支架(19)上,所述支架(19)固定连接在底板(11)和清洗池(3)上,所述底板(11)底端设有底座(17),所述底板(11)与底座(17)之间连接有缓冲装置,所述底座(17)四周设有车轮(18)。

2. 根据权利要求1所述的一种用于野葛根加工的清洗装置,其特征在于:所述清洗圆筒(23)内部设有多个旋转轴(1),多个所述旋转轴(1)上设有清洗刷(2),多个所述旋转轴(1)左右两端转动连接在安装板(25)上,多个所述旋转轴(1)的左端穿过安装板(25)均固定安装有传动齿轮(4),所述传动齿轮(4)之间相互啮合。

3. 根据权利要求2所述的一种用于野葛根加工的清洗装置,其特征在于:所述旋转轴(1)的左端连接有连接轴(5),所述连接轴(5)的左端穿过清洗池(3)的左壁固定连接第二辊筒(6),所述第一辊筒(8)与第二辊筒(6)之间套装有传动皮带(7),所述第一辊筒(8)通过传动皮带(7)带动第二辊筒(6)转动连接。

4. 根据权利要求1所述的一种用于野葛根加工的清洗装置,其特征在于:所述驱动电机(10)固定安装在电机座上,所述电机座固定连接在底板(11)上,所述驱动电机(10)外部设有防水电机罩(9)。

5. 根据权利要求1所述的一种用于野葛根加工的清洗装置,其特征在于:所述输送带组件(22)上均匀设有多个载货挡板(20),所述输送带组件(22)内设有多个辊筒(21)。

6. 根据权利要求1所述的一种用于野葛根加工的清洗装置,其特征在于:所述缓冲装置包括固定块(14)、弹簧(13)和挡块(12),所述固定块(14)上端固定安装在底板(11)下端,所述固定块(14)的下端连接有弹簧(13)的上端,所述弹簧(13)的下端连接在底座(17)上,所述弹簧(13)的左右两侧的底座(17)上固定设有挡块(12)。

一种用于野葛根加工的清洗装置

技术领域

[0001] 本发明涉及农产品加工机械技术领域,具体为一种用于野葛根加工的清洗装置。

背景技术

[0002] 目前的野葛根加工工艺是:清洗、碎解、筛分、除沙、沉淀、脱水、烘干、风冷包装。清洗的作用主要是清除野葛根外表皮沾带的泥沙及其它杂质。对作为生产葛粉的原料—野葛根进行清洗,是保证葛粉质量的基础,清洗的越净,葛粉的质量就越好。在现有的野葛根加工厂,一般都是采用的是普通清洗蔬菜类的输送形式的清洗机,就是把野葛根放在输送带上经过几次水槽进行清洗,这样清洗普通的蔬菜可以,但是对于表面凸凹不平,且有硬泥巴的野葛根就很难把其清理干净,这样也会增加员工的劳动强度,来回的清洗野葛根,又会浪费水。

发明内容

[0003] 本发明的目的在于提供一种用于野葛根加工的清洗装置,以解决上述背景技术中提出的问题。

[0004] 为实现上述目的,本发明提供如下技术方案:

[0005] 一种用于野葛根加工的清洗装置,包括清洗池、驱动电机、输送带组件和底座,所述清洗池的内部设有带网孔的清洗圆筒,所述清洗圆筒的两端设有安装板,所述安装板的右端固定连接固定轴,所述固定轴的右端与清洗池内壁固定连接,所述清洗池的左侧设有驱动电机,所述驱动电机的输出端安装有第一辊筒,所述清洗池的底端中间设有出水管,所述出水管上设有出水阀,所述清洗池底端四周固定连接有支撑柱,所述支撑柱下端固定连接在底板上,所述底板的左侧设有输送带组件,所述输送带组件固定安装在支架上,所述支架固定连接在底板和清洗池上,所述底板底端设有底座,所述底板与底座之间连接有缓冲装置,所述底座四周设有车轮。

[0006] 优选的,所述清洗圆筒内部设有多个旋转轴,多根所述旋转轴上设有清洗刷,多根所述旋转轴左右两端转动连接在安装板上,多根所述旋转轴的左端穿过安装板均固定安装有传动齿轮,所述传动齿轮之间相互啮合。

[0007] 优选的,所述旋转轴的左端连接有连接轴,所述连接轴的左端穿过清洗池的左壁固定连接第二辊筒,所述第一辊筒与第二辊筒之间套设有传动皮带,所述第一辊筒通过传动皮带带动第二辊筒转动连接。

[0008] 优选的,所述驱动电机固定安装在电机座上,所述电机座固定连接在底板上,所述驱动电机外部设有防水电机罩。

[0009] 优选的,所述输送带组件上均匀设有多个载货挡板,所述输送带组件内设有多个辊筒。

[0010] 优选的,所述缓冲装置包括固定块、弹簧和挡块,所述固定块上端固定安装在底板下端,所述固定块的下端连接有弹簧的上端,所述弹簧的下端连接在底座上,所述弹簧的

左右两侧的底座上固定设有挡块。

[0011] 与现有技术相比,本发明的有益效果是:本发明野葛根加工的清洗装置采用了输送装置,无需工作人员搬运,减轻了工作人员的劳动强度,清洗采用转动轴上的毛刷对野葛根进行洗刷,清洗效果好能够加快清洗的工作效率,底座上设有缓冲装置能够减轻清洗装置的震动,防止清洗装置零件之间磨损,延长其使用寿命,底座四周设有车轮,使得清洗装置便于移动。本发明产品,结构简单,实用性强,安全性高,效果好,利于推广。

附图说明

[0012] 图1为一种用于野葛根加工的清洗装置的结构示意图。

[0013] 图中:1-旋转轴,2-清洗刷,3-清洗池,4-齿轮,5-连接轴,6-第二辊筒,7-传动皮带,8-第一辊筒,9-防水电机罩,10-驱动电机,11-底板,12-挡块,13-弹簧,14-固定块,15-出水阀,16-出水管,17-底座,18-车轮,19-支架,20-载货挡板,21-辊筒,22-输送带组件,23-清洗圆筒,24-固定轴,25-安装板,26-固定柱。

具体实施方式

[0014] 下面将结合本发明实施例中的附图,对本发明实施例中的技术方案进行清楚、完整地描述,显然,所描述的实施例仅仅是本发明一部分实施例,而不是全部的实施例。基于本发明中的实施例,本领域普通技术人员在没有做出创造性劳动前提下所获得的所有其他实施例,都属于本发明保护的范围。

[0015] 请参阅图1,本发明提供一种技术方案:一种用于野葛根加工的清洗装置,包括清洗池3、驱动电机10、输送带组件22和底座17,所述清洗池3的内部设有带网孔的清洗圆筒23,所述清洗圆筒23的两端设有安装板25,所述安装板25的右端固定连接有固定轴24,所述固定轴24的右端与清洗池3内壁固定连接,所述清洗池3的左侧设有驱动电机10,所述驱动电机10的输出端安装有第一辊筒8,所述清洗池3的底端中间设有出水管16,所述出水管16上设有出水阀15,所述清洗池3底端四周固定连接固定连接有支撑柱26,所述支撑柱26下端固定连接在底板11上,所述底板11的左侧设有输送带组件22,所述输送带组件22固定安装在支架19上,所述支架19固定连接在底板11和清洗池3上,所述底板11底端设有底座17,所述底板11与底座17之间连接有缓冲装置,所述底座17四周设有车轮18。

[0016] 其中,所述清洗圆筒23内部设有多个旋转轴1,多根所述旋转轴1上设有清洗刷2,多根所述旋转轴1左右两端转动连接在安装板25上,多根所述旋转轴1的左端穿过安装板25均固定安装有传动齿轮4,所述传动齿轮4之间相互啮合;所述旋转轴1的左端连接有连接轴5,所述连接轴5的左端穿过清洗池3的左壁固定连接有第二辊筒6,所述第一辊筒8与第二辊筒6之间套装有传动皮带7,所述第一辊筒8通过传动皮带7带动第二辊筒6转动连接;所述驱动电机10固定安装在电机座上,所述电机座固定连接在底板11上,所述驱动电机10外部设有防水电机罩9;所述输送带组件22上均匀设有多个载货挡板20,所述输送带组件22内设有多个辊筒21;所述缓冲装置包括固定块14、弹簧13和挡块12,所述固定块14上端固定安装在底板11下端,所述固定块14的下端连接在弹簧13的上端,所述弹簧13的下端连接在底座17上,所述弹簧13的左右两侧的底座17上固定设有挡块12。

[0017] 本发明的工作原理是:工作人员将要清洗的野葛根放置在输送带组件上,输送带

组件将野葛根输送到清洗圆筒内,清洗圆筒的旋转轴转动,旋转轴上的毛刷来刷洗野葛根,清洗完毕之后,从出水管中排出污水即可。

[0018] 对于本领域技术人员而言,显然本发明不限于上述示范性实施例的细节,而且在不背离本发明的精神或基本特征的情况下,能够以其他的具体形式实现本发明。因此,无论从哪一点来看,均应将实施例看作是示范性的,而且是非限制性的,本发明的范围由所附权利要求而不是上述说明限定,因此旨在将落在权利要求的等同要件的含义和范围内的所有变化囊括在本发明内。不应将权利要求中的任何附图标记视为限制所涉及的权利要求。

[0019] 此外,应当理解,虽然本说明书按照实施方式加以描述,但并非每个实施方式仅包含一个独立的技术方案,说明书的这种叙述方式仅仅是为清楚起见,本领域技术人员应当将说明书作为一个整体,各实施例中的技术方案也可以经适当组合,形成本领域技术人员可以理解的其他实施方式。

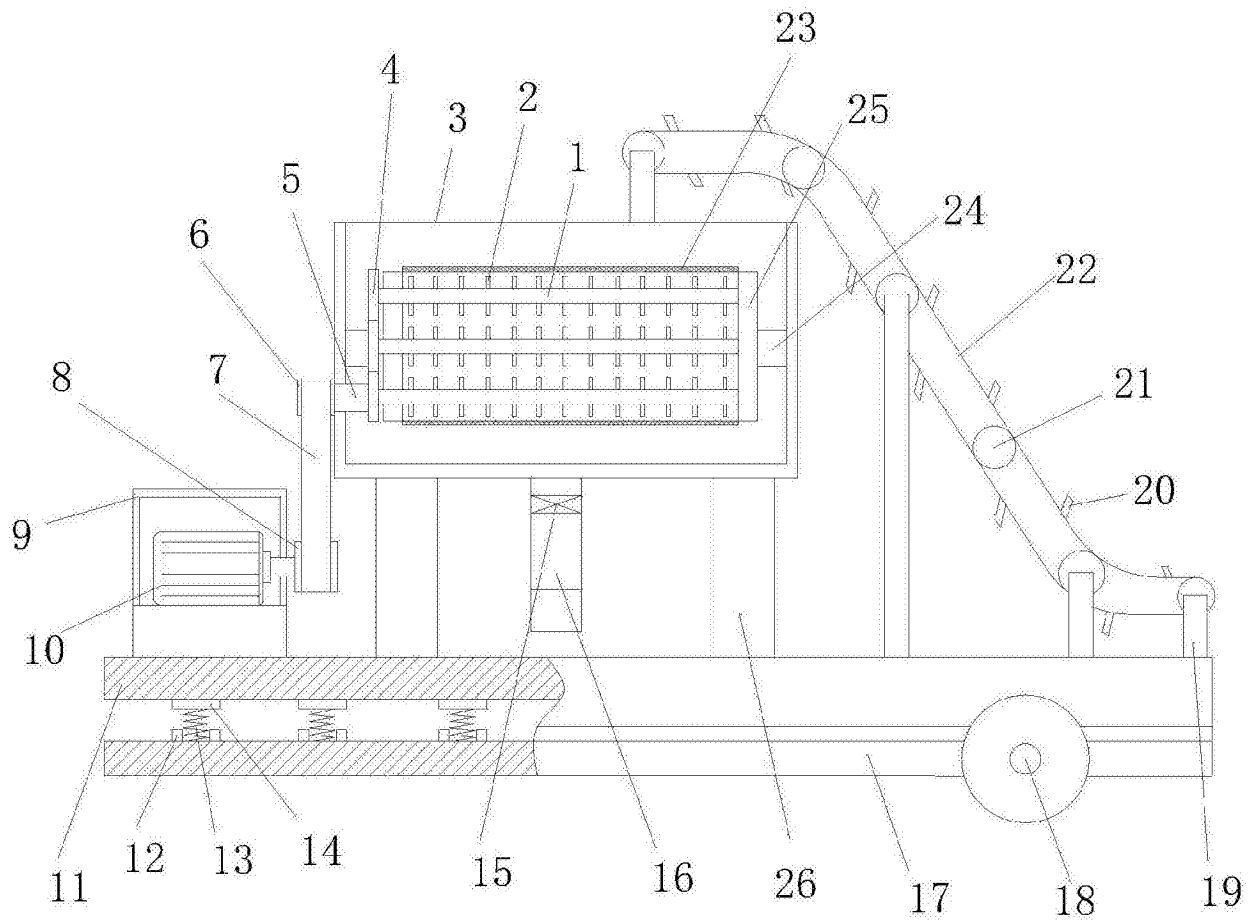


图1