



(12)发明专利申请

(10)申请公布号 CN 111297580 A

(43)申请公布日 2020.06.19

(21)申请号 202010239390.3

(22)申请日 2020.03.30

(71)申请人 嘉兴启泰智能家居有限公司

地址 314000 浙江省嘉兴市秀洲区王店镇  
梅北路506号0002幢2楼

(72)发明人 王建成

(74)专利代理机构 杭州惟越知识产权代理有限公司 33343

代理人 翁斌

(51) Int. Cl.

A61G 5/00(2006.01)

A61G 5/10(2006.01)

A61H 7/00(2006.01)

A61H 15/00(2006.01)

A61H 23/02(2006.01)

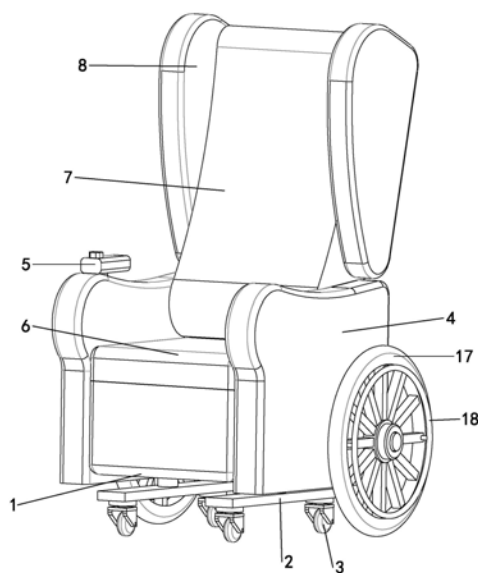
权利要求书2页 说明书5页 附图6页

(54)发明名称

一种居家使用具有按摩功能的沙发轮椅

(57)摘要

本发明公开了一种居家使用具有按摩功能的沙发轮椅,包括底板,所述底板的下端左右两侧分别设置有滚轮支架,所述滚轮支架的前后两端下方设置有万向轮,所述底座的上端左右两侧设置有护手板,所述两侧护手板的中间设置有坐垫支架,所述坐垫支架的上端设置有沙发软垫,所述沙发软垫的后方设置有沙发靠背,所述沙发靠背的下端靠近护手软板的一侧固定连接在护手软板的内壁,所述沙发靠背的上端两侧设置有护头软板,所述沙发靠背的内部中间位置设置有背部按摩组件,所述沙发靠背内部的下端靠近沙发软垫的位置设置有腰部按摩组件,所述沙发软垫内部的中间位置设置有臀部按摩组件,所述沙发软垫的前端设置有腿部按摩组件。



1. 一种居家使用具有按摩功能的沙发轮椅,包括底板(1),所述底板(1)的下端左右两侧分别设置有滚轮支架(2),所述滚轮支架(2)的前后两端下方设置有万向轮(3),其特征在于:所述底座的上端左右两侧设置有护手板(4),所述两侧护手板的中间设置有坐垫支架,所述坐垫支架的上端设置有沙发软垫(6),所述沙发软垫(6)的后方设置有沙发靠背(7),所述沙发靠背(7)的下端靠近护手软板的一侧固定连接在护手软板的内壁,所述沙发靠背(7)的上端两侧设置有护头软板(8),所述沙发靠背(7)的内部中间位置设置有背部按摩组件(9),所述沙发靠背(7)内部的下端靠近沙发软垫(6)的位置设置有腰部按摩组件(10),所述沙发软垫(6)内部的中间位置设置有臀部按摩组件(11),所述沙发软垫(6)的前端设置有腿部按摩组件(12)。

2. 根据权利要求1所述的一种居家使用具有按摩功能的沙发轮椅,其特征是:所述沙发靠背(7)的后侧上端位置安装有手推把(13),所述手推把(13)包括手把部(14)和固定部(15),所述手把部(14)为U型且两侧端部设置有固定块(16),所述固定部(15)穿设于手把部(14)上且固定部(15)的内壁上设置有内螺纹,所述沙发靠背(7)上设置有螺栓,所述固定部(15)通过螺纹固定连接在螺栓上。

3. 根据权利要求1所述的一种居家使用具有按摩功能的沙发轮椅,其特征是:所述护手板(4)的外侧壁上设置有手控轮(17),所述手控轮(17)位于滚轮支架(2)上后侧万向轮(3)的正上方,所述手控轮(17)的最下端和万向轮(3)的最下端位于同一高度,所述手控轮(17)的外侧设置有手轮圈(18)。

4. 根据权利要求3所述的一种居家使用具有按摩功能的沙发轮椅,其特征是:所述手控轮(17)的直径为60cm,所述手轮圈(18)的之间为55cm。

5. 根据权利要求1所述的一种居家使用具有按摩功能的沙发轮椅,其特征是:所述背部按摩组件(9)包括上下丝杆(22)传动机构(19)、六脚支架(20)和三背部按摩辊(21),所述上下丝杆(22)传动机构(19)包括上下丝杆(22)、螺套座(23)和背部伺服电机(24),所述背部伺服电机(24)的转轴通过联轴器和上下丝杆(22)的下端固定连接,所述螺套座(23)通过螺纹连接设于上下丝杆(22)上,所述六脚支架(20)固定连接在螺套座(23)的前端,所述背部按摩辊(21)两端可旋转连接于六脚支架(20)上。

6. 根据权利要求5所述的一种居家使用具有按摩功能的沙发轮椅,其特征是:所述上下丝杆(22)的左右侧设置有与上下丝杆(22)长度相同的滑轨(25),所述滑轨(25)上可滑动连接有滑动块(26),所述滑动块(26)和螺套座(23)之间连接有水平设置的固定臂(27)。

7. 根据权利要求1所述的一种居家使用具有按摩功能的沙发轮椅,其特征是:所述腰部按摩组件(10)包括腰部转动杆(28)、腰部驱动电机(29)和若干腰部三角按摩块(30),所述沙发靠背(7)的下端内壁上左右两侧设置有轴承座,所述腰部转动杆(28)的两端固定连接在轴承座中,所述腰部驱动电机(29)的转轴通过联轴器和腰部转动杆(28)的右侧端部固定连接,所述腰部三角按摩块(30)沿腰部转动杆(28)的长度方向固定交错排列在腰部转动杆(28)上。

8. 根据权利要求7所述的一种居家使用具有按摩功能的沙发轮椅,其特征是:所述相邻腰部三角按摩块(30)之间的相差的角度为 $10^{\circ}\sim 20^{\circ}$ 。

9. 根据权利要求1所述的一种居家使用具有按摩功能的沙发轮椅,其特征是:所述臀部按摩组件(11)包括二臀部按摩辊(31)、二从动齿轮(32)和臀部驱动电机(33),所述臀部按

摩辊(31)水平可旋转设置于沙发软垫(6)内部的中间位置,所述二从动齿轮(32)分别固定于二臀部按摩辊(31)的转轴上且位于转轴的右端,所述臀部驱动电机(33)位于二臀部按摩辊(31)右侧的中间位置,所述臀部驱动电机(33)的转轴上设置有主动齿轮(34),所述主动齿轮(34)和二从动齿轮(32)相互啮合,且啮合位置分别位于主动齿轮(34)的前后两侧。

10.根据权利要求1所述的一种居家使用具有按摩功能的沙发轮椅,其特征是:所述腿部按摩组件(12)包括腿部按摩凸块(35)和弹簧(36),所述腿部按摩凸块(35)靠近沙发软垫(6)的一侧开设有圆形凹槽,所述弹簧(36)的一端固定连接于圆形凹槽中,所述弹簧(36)远离腿部按摩凸块(35)的一端固定连接在沙发软垫(6)的外壁上。

## 一种居家使用具有按摩功能的沙发轮椅

### 技术领域

[0001] 本发明涉及轮椅技术领域,尤其涉及一种居家使用具有按摩功能的沙发轮椅。

### 背景技术

[0002] 健康产业是21世纪的朝阳产业,近些年来,随着经济的快速发展和生活水平的不断提高,保健养生逐渐成为一种社会生活的理念。

[0003] 轮椅是装有轮子可以帮助替代行走的椅子,用于伤员、病员、残疾人居家康复、周转运输、就诊、外出活动的重要移动工具,轮椅它不仅满足肢体伤残者和行动不便人士的代步,更重要的是方便家属移动和照顾病员,使病员借助于轮椅进行身体锻炼和参与社会活动。

[0004] 但是对于行动不便者来说,一旦坐在轮椅上的时间长了就会觉得腰酸背痛,而他们又不能马上站起来活动活动筋骨,长此以往会引来其他相关疾病。现有技术中的轮椅大多为了追求轻便性而大大降低了其使用时的舒适性,这使得使用者在居家等移动范围较小的场合下使用时极为不适,得不到全身的舒展和放松。

### 发明内容

[0005] 本发明的目的是提供一种方便行动不便人士居家使用,提供较好舒适性且在长时间坐于轮椅上感到腰酸背痛时能够为其提供全方位按摩的居家使用具有按摩功能的沙发轮椅。

[0006] 本发明的上述技术目的是通过以下技术方案得以实现的:一种居家使用具有按摩功能的沙发轮椅,包括底板,所述底板的下端左右两侧分别设置有滚轮支架,所述滚轮支架的前后两端下方设置有万向轮,其特征在于:所述底座的上端左右两侧设置有护手板,所述两侧护手板的中间设置有坐垫支架,所述坐垫支架的上端设置有沙发软垫,所述沙发软垫的后方设置有沙发靠背,所述沙发靠背的下端靠近护手软板的一侧固定连接在护手软板的内壁,所述沙发靠背的上端两侧设置有护头软板,所述沙发靠背的内部中间位置设置有背部按摩组件,所述沙发靠背内部的下端靠近沙发软垫的位置设置有腰部按摩组件,所述沙发软垫内部的中间位置设置有臀部按摩组件,所述沙发软垫的前端设置有腿部按摩组件。

[0007] 通过上述技术方案,护手板能够对坐在沙发轮椅上的人的左右两侧进行保护,提高沙发轮椅的安全性;护头软板能够对头部起到保护作用,同时头部也能靠于护头软板上提高沙发轮椅舒适性。背部按摩组件、腰部按摩组件、臀部按摩组件和腿部按摩组件分别能够对坐于沙发轮椅上的人的背部、腰部、臀部和腿部进行按摩,使长期坐于沙发轮椅上的人腰酸背痛的时候,虽然腿脚不方便走不能下轮椅进行放松,但是坐在沙发轮椅上依旧可以达到放松按摩、舒活筋骨的目的,达到保健护理的效果。

[0008] 本发明还进一步设置为:所述沙发靠背的后侧上端位置安装有手推把,所述手推把包括手把部和固定部,所述手把部为U型且两侧端部设置有固定块,所述固定部穿设于手把部上且固定部的内壁上设置有内螺纹,所述沙发靠背上设置有螺栓,所述固定部通过螺

纹固定连接在螺栓上。

[0009] 通过上述技术方案,家属能够通过手推把推动沙发轮椅,方便家属对沙发轮椅进行移动。固定部通过螺纹固定方便不需要时进行拆卸,U形的手把部方便家属对沙发轮椅进行推拉。

[0010] 本发明还进一步设置为:所述护手板的外侧壁上设置有手控轮,所述手控轮位于滚轮支架上后侧万向轮的正上方,所述手控轮的最下端和万向轮的最下端位于同一高度,所述手控轮的外侧设置有手轮圈。

[0011] 通过上述技术方案,坐于沙发轮椅上的人可以通过手控轮对沙发轮椅进行移动。手控轮和后侧的万向轮最下端位于同一高度保证了手控轮和万向轮能够同时着地,更好的为沙发轮椅提供支持力,增加沙发轮椅的稳定性。

[0012] 本发明还进一步设置为:所述手控轮的直径为60cm,所述手轮圈之间为55cm。

[0013] 通过上述技术方案,手轮圈稍小于手控轮能使手轮圈不接触地面,保持手轮圈的整洁和防止手轮圈磨损,另外较大的手轮圈能够使沙发轮椅上的人转动手轮圈使更加省力。

[0014] 本发明还进一步设置为:所述背部按摩组件包括上下丝杆传动机构、六脚支架和三背部按摩辊,所述上下丝杆传动机构包括上下丝杆、螺套座和背部伺服电机,所述背部伺服电机的转轴通过联轴器和上下丝杆的下端固定连接,所述螺套座通过螺纹连接设于上下丝杆上,所述六脚支架固定连接在螺套座的前端,所述背部按摩辊两端可旋转连接于六脚支架上。

[0015] 通过上述技术方案,启动背部伺服电机进行有规律的顺指针和逆时针交替转动,同时带动上下丝杆一起旋转,使上下丝杆上的螺套座在轨道上进行上下运动,同时带动六脚支架和其上的背部按摩辊上下运动,背部按摩辊进行上下运动时会在坐于沙发轮椅上的人的背部滚动,从而对其背部进行按摩,缓减背部的酸痛和疲劳,疏通背部脉络。

[0016] 本发明还进一步设置为:所述上下丝杆的左右侧设置有与上下丝杆长度相同的滑轨,所述滑轨上可滑动连接有滑动块,所述滑动块和螺套座之间连接有水平设置的固定臂。

[0017] 通过上述技术方案,螺套座在进行上下运动时通过固定臂带动滑动块在滑轨中进行上下滑动,从而能够辅助螺套座在进行上下运动时更加稳定,减少晃动,提高对背部按摩的质量。

[0018] 本发明还进一步设置为:所述腰部按摩组件包括腰部转动杆、腰部驱动电机和若干腰部三角按摩块,所述沙发靠背的下端内壁上左右两侧设置有轴承座,所述腰部转动杆的两端固定连接在轴承座中,所述腰部驱动电机的转轴通过联轴器和腰部转动杆的右侧端部固定连接,所述腰部三角按摩块沿腰部转动杆的长度方向固定交错排列在腰部转动杆上。

[0019] 通过上述技术方案,启动腰部驱动电机带动腰部转动杆进行旋转,腰部转动杆上的腰部三角按摩块也跟随一起转动并对坐于沙发轮椅上的人的腰部进行按摩,有效防止久坐而引起的腰椎生理曲度下移和减少腰肌劳损。

[0020] 本发明还进一步设置为:所述相邻腰部三角按摩块之间的相差的角度为 $10^{\circ}$ ~ $20^{\circ}$ 。

[0021] 通过上述技术方案,腰部三角按摩块之间的角度不同在转动时和腰部各个位置的接触时间也不同,使得腰部一个位置处于按摩状态时另一处处于放松状态,从而提高按摩

的舒适性和增强腰部按摩效果。

[0022] 本发明还进一步设置为:所述臀部按摩组件包括二臀部按摩辊、二从动齿轮和臀部驱动电机,所述臀部按摩辊水平可旋转设置于沙发软垫内部的中间位置,所述二从动齿轮分别固定于二臀部按摩辊的转轴上且位于转轴的右端,所述臀部驱动电机位于二臀部按摩辊右侧的中间位置,所述臀部驱动电机的转轴上设置有主动齿轮,所述主动齿轮和二从动齿轮相互啮合,且啮合位置分别位于主动齿轮的前后两侧。

[0023] 通过上述技术方案,通过启动臀部驱动电机可是主动齿轮进行旋转,主动齿轮带动二从动齿轮旋转使臀部按摩辊一起旋转,从而减缓久坐于沙发轮椅上的人的臀部肌肉酸痛。

[0024] 本发明还进一步设置为:所述腿部按摩组件包括腿部按摩凸块和弹簧,所述腿部按摩凸块靠近沙发软垫的一侧开设有圆形凹槽,所述弹簧的一端固定连接于圆形凹槽中,所述弹簧远离腿部按摩凸块的一端固定连接在沙发软垫的外壁上。

[0025] 通过上述技术方案,沙发轮椅上的人可以用手拍打自己腿部的外侧从而将弹簧进行压缩,压缩的弹簧产生的反作用力作用于腿部按摩凸块,使腿部按摩凸块对腿部的内侧进行按摩,拍打的速度越快,弹簧振动的速度也越快,不仅手部能够进行一定的运动,腿部也能得到更好的按摩效果。

## 附图说明

[0026] 图1为本发明的结构示意图;

图2为本发明手推把的结构示意图;

图3为本发明内部结构示意图;

图4为本发明背部按摩组件结构示意图;

图5为本发明腰部按摩组件结构示意图;

图6为本发明臀部按摩组件结构示意图;

图7为本发明腿部按摩组件结构示意图。

[0027] 图中标号含义:1、底板;2、滚轮支架;3、万向轮;4、护手板;5、遥控器;6、沙发软垫;7、沙发靠背;8、护头软板;9、背部按摩组件;10、腰部按摩组件;11、臀部按摩组件;12、腿部按摩组件;13、手推把;14、手把部;15、固定部;16、固定块;17、手控轮;18、手轮圈;19、上下丝杆传动机构;20、六脚支架;21、背部按摩辊;22、上下丝杆;23、螺套座;24、背部伺服电机;25、滑轨;26、滑动块;27、固定臂;28、腰部转动杆;29、腰部驱动电机;30、腰部三角按摩块;31、臀部按摩辊;32、从动齿轮;33、臀部驱动电机;34、主动齿轮;35、腿部按摩凸块;36、弹簧。

## 具体实施方式

[0028] 下面结合附图和实施例,对本发明的具体实施方式作进一步详细描述。以下实施例用于说明本发明,但不用来限制本发明的范围。

[0029] 以下参考图1至图7对本发明进行说明。

[0030] 一种居家使用具有按摩功能的沙发轮椅,包括底板1,底板1的下端左右两侧分别通过螺丝固定连接滚轮支架2,本实施例中滚轮支架2的长度和底板1的宽度长度相等,滚

轮支架2的前后两端下方固定连接有用万向轮3,底座的上端左右两侧设置有护手板4,护手板4外包裹有弹性材料且在弹性材料外包裹有皮质材料。

[0031] 护手板4的外侧壁上设置有手控轮17,坐于沙发轮椅上的人可以通过手控轮17对沙发轮椅进行移动。手控轮17位于滚轮支架2上后侧万向轮3的正上方,手控轮17的最下端和万向轮3的最下端位于同一高度,手控轮17和后侧的万向轮3最下端位于同一高度保证了手控轮17和万向轮3能够同时着地,更好的为沙发轮椅提供支持力,增加沙发轮椅的稳定性。手控轮17的外侧设置有手轮圈18,手轮圈18方便沙发轮椅上的人转动手控轮17。

[0032] 手控轮17的直径为60cm,手轮圈18的之间为55cm,手轮圈18稍小于手控轮17能使手轮圈18不接触地面,保持手轮圈18的整洁和防止手轮圈18磨损,另外较大的手轮圈18能够使沙发轮椅上的人转动手轮圈18使更加省力。

[0033] 两侧护手版的中间设置有坐垫支架,坐垫支架的上端设置有沙发软垫6,沙发软垫6外包裹有皮质材料,提高沙发软垫6表面的耐磨性和耐用性。

[0034] 沙发软垫6内部的中间位置设置有臀部按摩组件11,臀部按摩组件11包括二臀部按摩辊31、二从动齿轮32和臀部驱动电机33。沙发软垫6的两侧分别安装有前后两个轴承座,两个臀部按摩辊31前后排列水平可旋转设置于沙发软垫6内部的中间位置且两端分别固定连接在轴承座中,二从动齿轮32分别固定于二臀部按摩辊31的转轴上且位于转轴的右端。

[0035] 臀部驱动电机33位于二臀部按摩辊31右侧的中间位置,臀部驱动电机33的转轴上固定连接有用主动齿轮34,主动齿轮34和二从动齿轮32相互啮合,且啮合位置分别位于主动齿轮34的前后两侧。

[0036] 通过启动臀部驱动电机33可是主动齿轮34进行旋转,主动齿轮34带动二从动齿轮32旋转使臀部按摩辊31一起旋转,从而缓减久坐于沙发轮椅上的人的臀部肌肉酸痛。

[0037] 沙发软垫6的前端设置有腿部按摩组件12,腿部按摩组件12包括腿部按摩凸块35和弹簧36,腿部按摩凸块35靠近沙发软垫6的一侧开设有圆形凹槽,弹簧36的一端通过焊接固定连接于圆形凹槽中,弹簧36远离腿部按摩凸块35的一端固定连接在沙发软垫6的外壁上。沙发轮椅上的人可以用手拍打自己腿部的外侧从而将弹簧36进行压缩,压缩的弹簧36产生的反作用力作用于腿部按摩凸块35,使腿部按摩凸块35对腿部的内侧进行按摩,拍打的速度越快,弹簧36振动的速度也越快,不仅手部能够进行一定的运动,腿部也能得到更好的按摩效果。

[0038] 沙发软垫6的后方设置有沙发靠背7,沙发靠背7的下端靠近护手软板的一侧通过螺丝固定连接在护手软板的内壁,沙发靠背7的后侧上端位置安装有手推把13,家属能够通过手推把13推动沙发轮椅,方便家属对沙发轮椅进行移动。

[0039] 手推把13包括手把部14和固定部15,手把部14为U型且两侧端部设置有固定块16,固定部15穿设于手把部14上且固定部15的内壁上设置有内螺纹,沙发靠背7上设置有螺栓,固定部15通过螺纹固定连接在螺栓上。固定部15通过螺纹固定方便不需要时进行拆卸,U形的手把部14方便家属对沙发轮椅进行推拉。

[0040] 沙发靠背7的上端两侧设置有护头软板8,护头软板8的外侧包裹有弹性材料,弹性材料外包裹有皮质材料。护头软板8能够对头部起到保护作用,同时头部也能靠于护头软板8上提高沙发轮椅舒适性。弹性材料能够在头靠于护头软板8上时更加柔软,提供更好的舒

适性,皮质材料能够提高表面耐磨性。

[0041] 沙发靠背7的内部中间位置设置有背部按摩组件9,背部按摩组件9包括上下丝杆22传动机构19、六脚支架20和三背部按摩辊21。上下丝杆22传动机构19包括上下丝杆22、螺套座23和背部伺服电机24,上下丝杆22竖直位于沙发靠背7内部的中间位置,上下丝杆22的上下两端固定在轴承座中且轴承座通过螺丝固定连接在沙发靠背7的内壁上。

[0042] 背部伺服电机24外设置有背部电机座,背部电机座固定连接在沙发靠背7的后侧内壁,背部伺服电机24的转轴通过联轴器和上下丝杆22的下端固定连接,螺套座23通过螺纹连接设于上下丝杆22上,螺套座23的后端设置有竖直的轨道,所述螺套座23的后端部分嵌设于轨道中且螺套座23和轨道之间的摩擦力较小。

[0043] 六脚支架20通过螺丝固定连接在螺套座23的前端,三背部按摩辊21竖直排列横向设置于六角支架上,背部按摩辊21两端可旋转连接于六脚支架20两侧。

[0044] 启动背部伺服电机24进行有规律的顺指针和逆时针交替转动,同时带动上下丝杆22一起旋转,使上下丝杆22上的螺套座23在轨道上进行上下运动,同时带动六脚支架20和其上的背部按摩辊21上下运动,背部按摩辊21进行上下运动时会在坐于沙发轮椅上的人的背部滚动,从而对其背部进行按摩,缓减背部的酸痛和疲劳,疏通背部脉络。

[0045] 上下丝杆22的左右侧设置有与上下丝杆22长度相同的滑轨25,滑轨25上可滑动连接有滑动块26,滑动块26和螺套座23之间连接有水平设置的固定臂27。螺套座23在进行上下运动时通过固定臂27带动滑动块26在滑轨25中进行上下滑动,从而能够辅助螺套座23在进行上下运动时更加稳定,减少晃动,提高对背部按摩的质量。

[0046] 沙发靠背7内部的下端靠近沙发软垫6的位置设置有腰部按摩组件10,腰部按摩组件10包括腰部转动杆28、腰部驱动电机29和若干腰部三角按摩块30,沙发靠背7的下端内壁上左右两侧通过螺丝固定连接有轴承座,腰部转动杆28的两端固定连接在轴承座中,腰部驱动电机29的转轴通过联轴器和腰部转动杆28的右侧端部固定连接。

[0047] 腰部三角按摩块30延腰部转动杆28的长度方向固定交错排列在腰部转动杆28上。启动腰部驱动电机29带动腰部转动杆28进行旋转,腰部转动杆28上的腰部三角按摩块30也跟随一起转动并对坐于沙发轮椅上的人的腰部进行按摩,有效防止久坐而引起的腰椎生理曲度下移和减少腰肌劳损。相邻腰部三角按摩块30之间的相差的角度为 $10^{\circ}\sim 20^{\circ}$ ,腰部三角按摩块30之间的角度不同在转动时和腰部各个位置的接触时间也不同,使得腰部一个位置处于按摩状态时另一处处于放松状态,从而提高按摩的舒适性和增强腰部按摩效果。

[0048] 底板1的上端设置有控制器,控制器分别和臀部驱动电机33、背部伺服电机24及腰部驱动电机29进行电连接,护手板4的上端设置有遥控器5且遥控器5和控制器连接,坐于沙发轮椅上的人能够使用遥控器5通过控制器对各个按摩组件进行控制。

[0049] 以上所述仅是本发明的优选实施方式,应当指出,对于本技术领域的普通技术人员来说,在不脱离本发明技术原理的前提下,还可以做出若干改进和变型,上述假设的这些改进和变型也应视为本发明的保护范围。

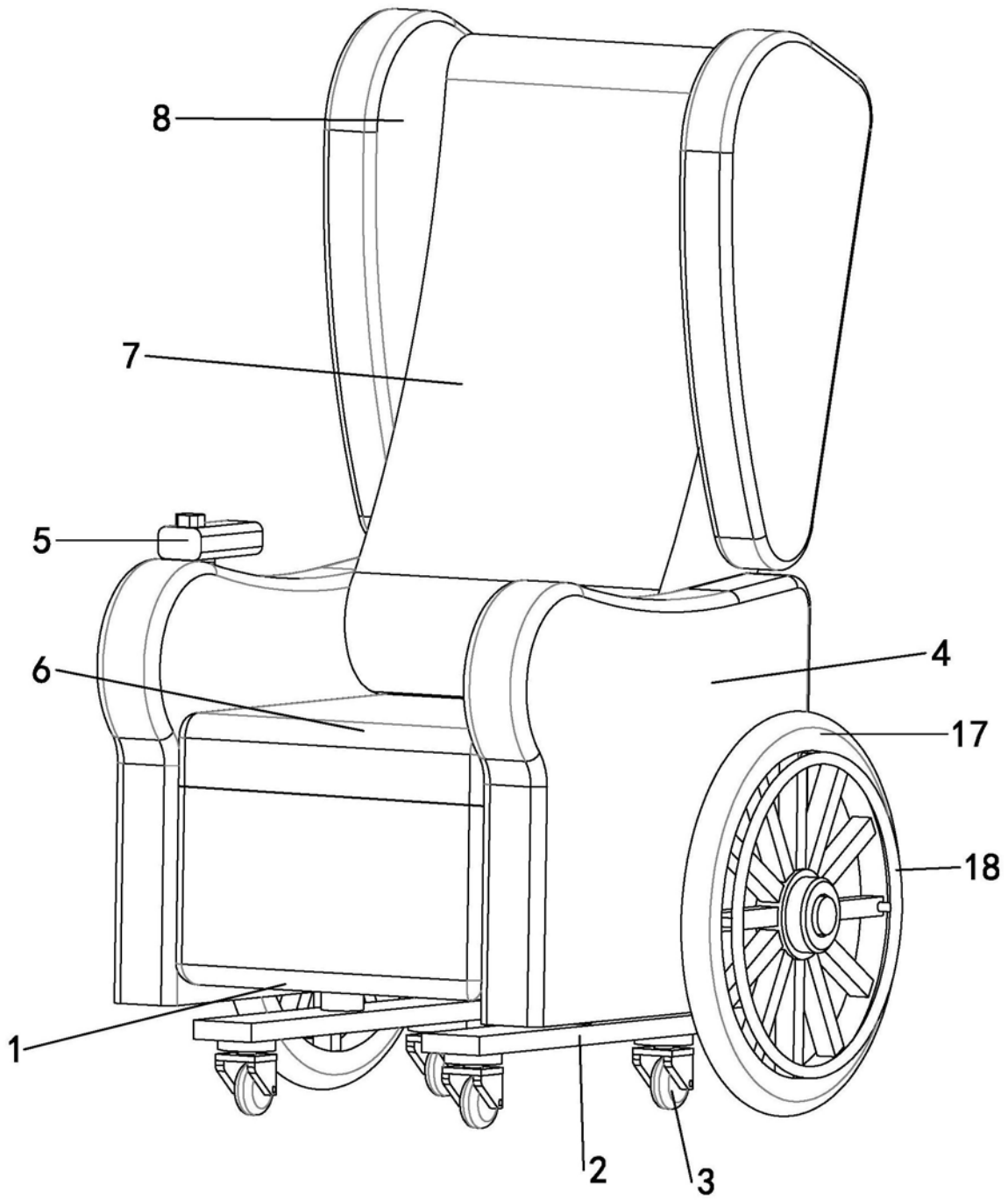


图1

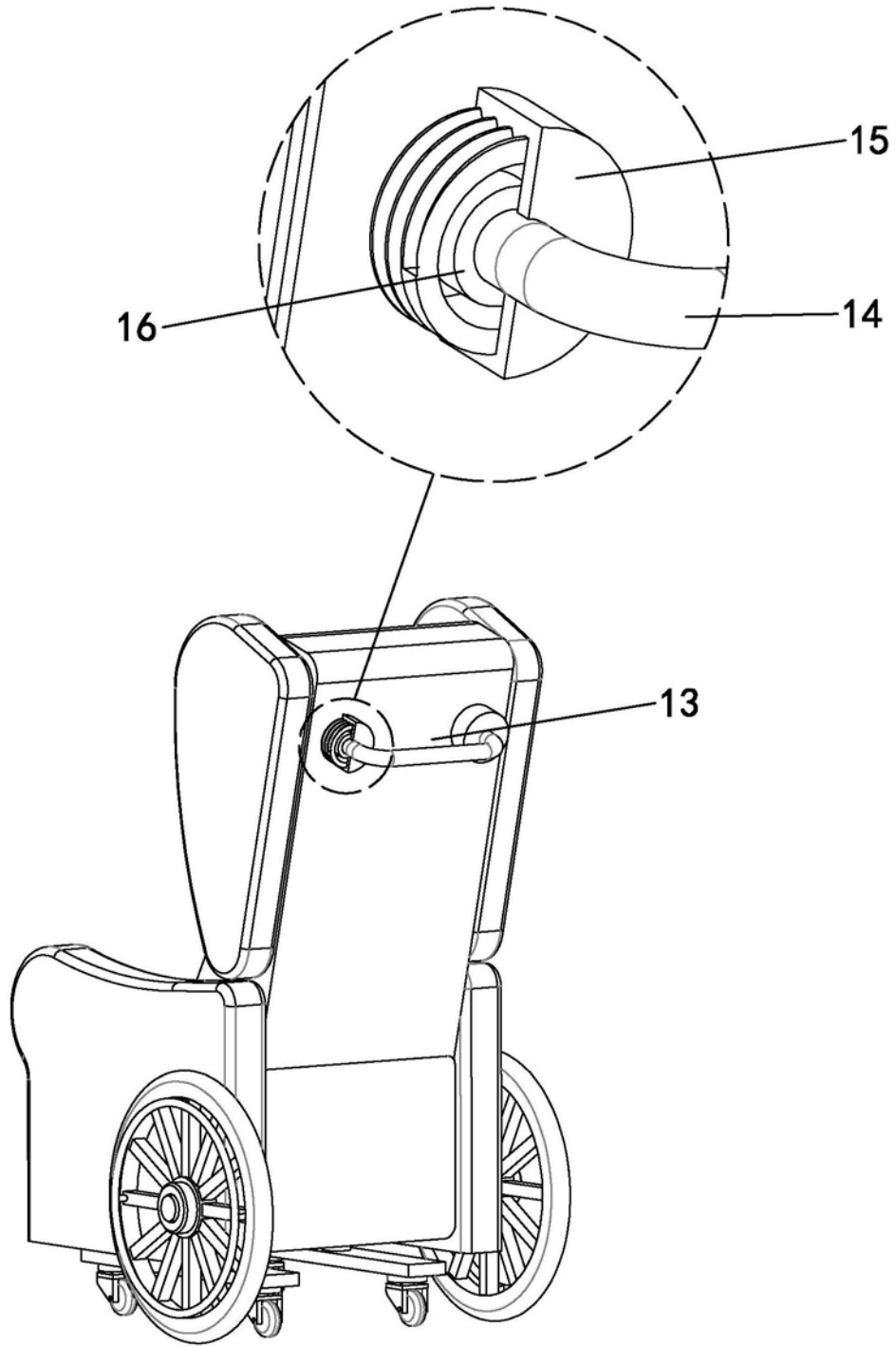


图2

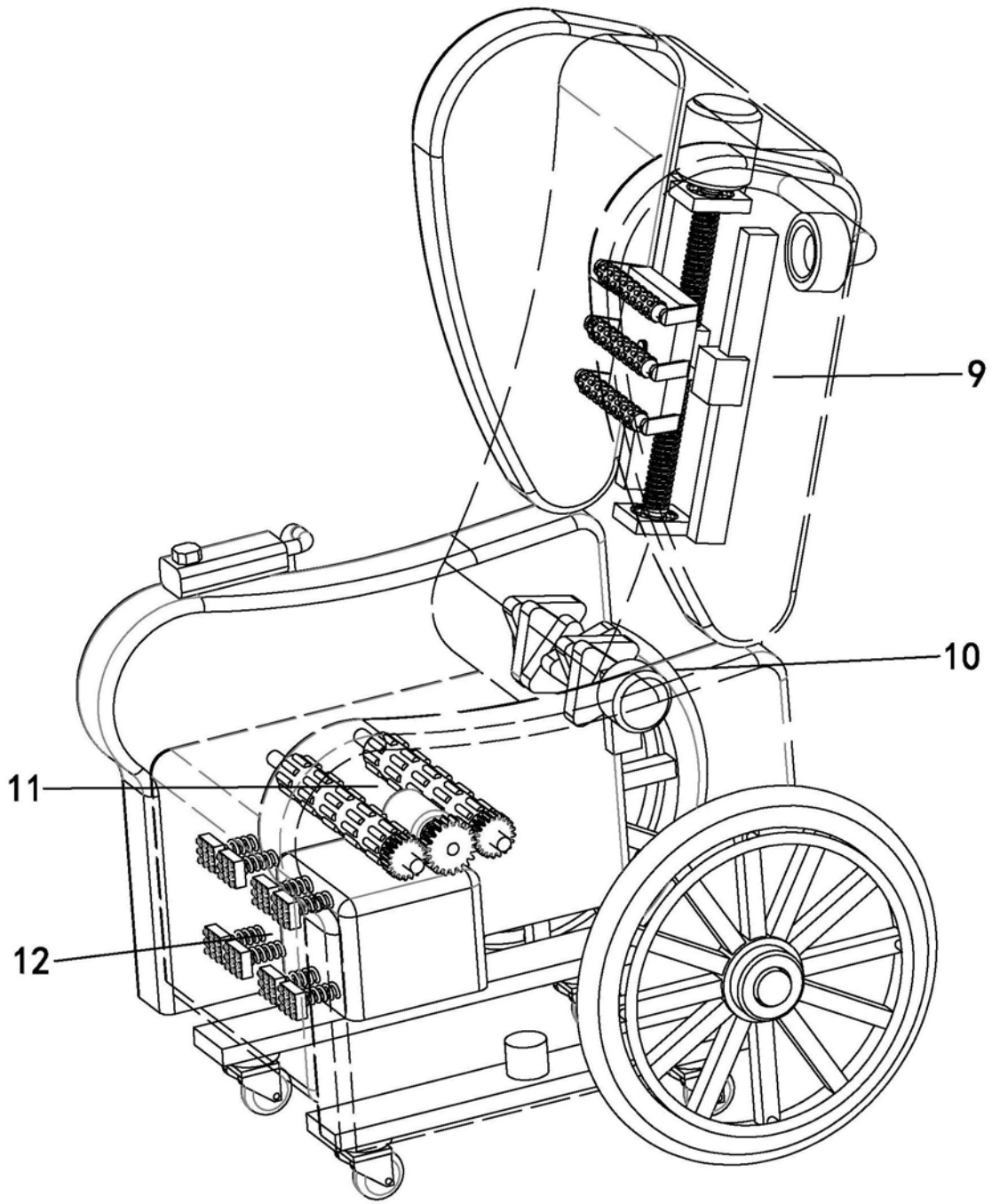


图3

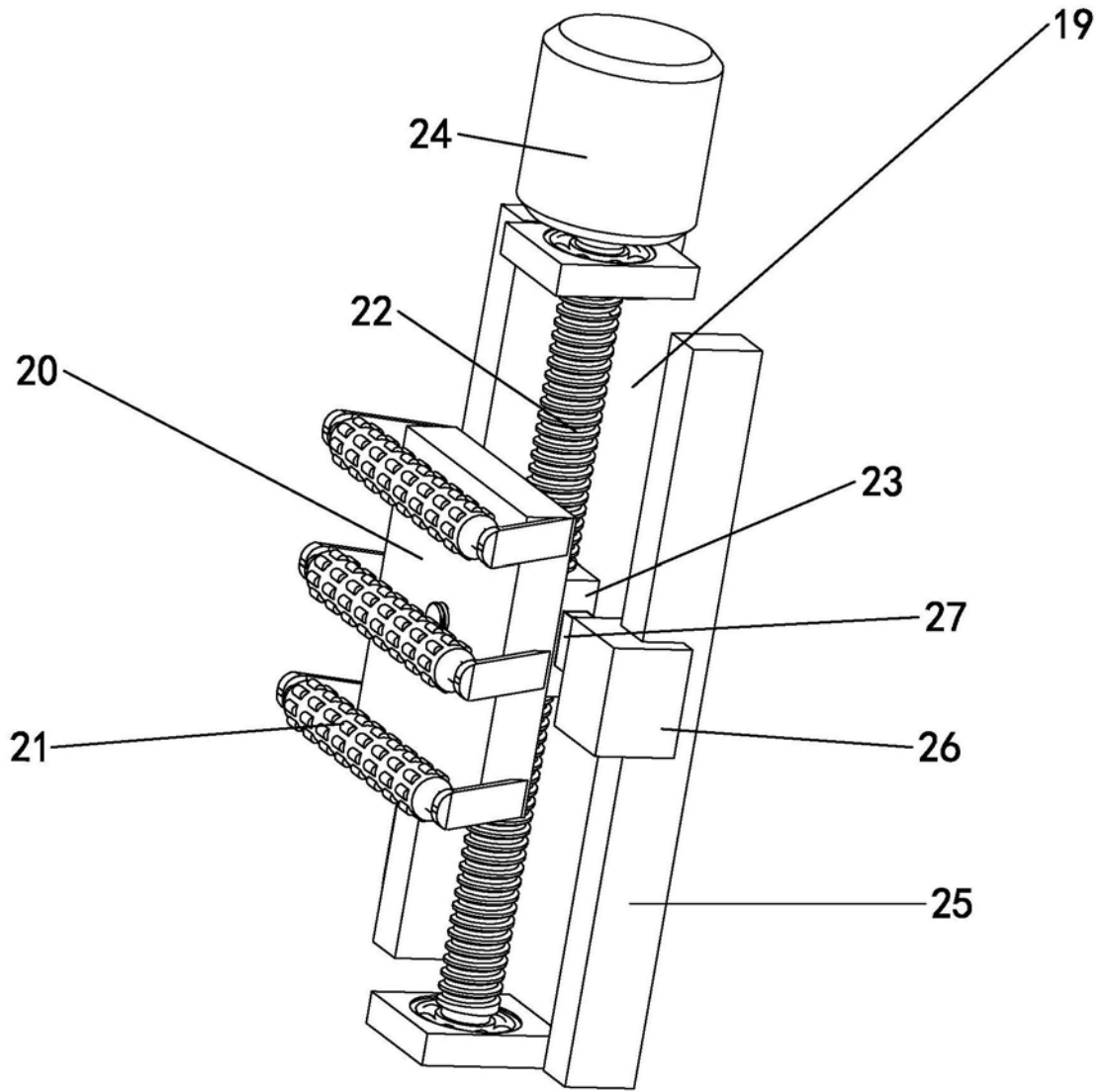


图4

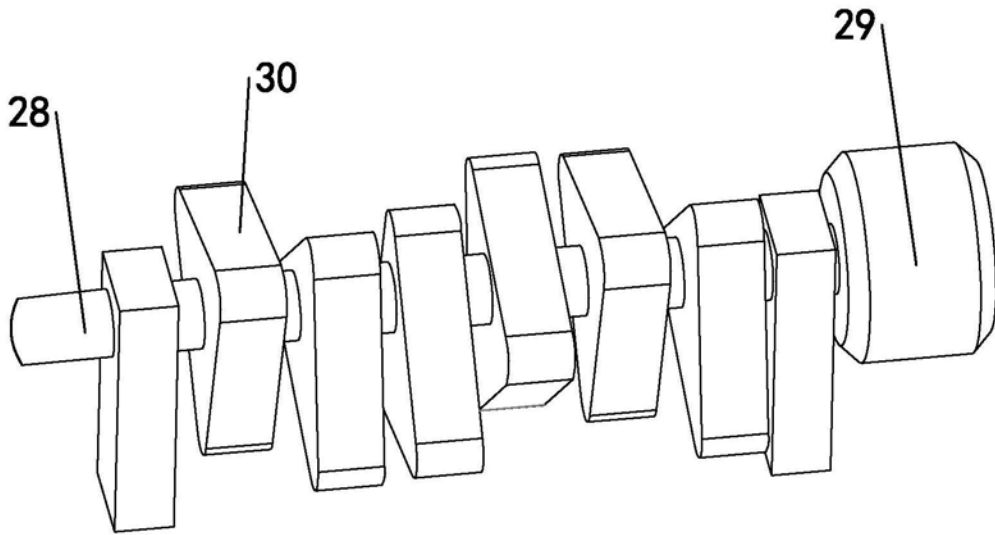


图5

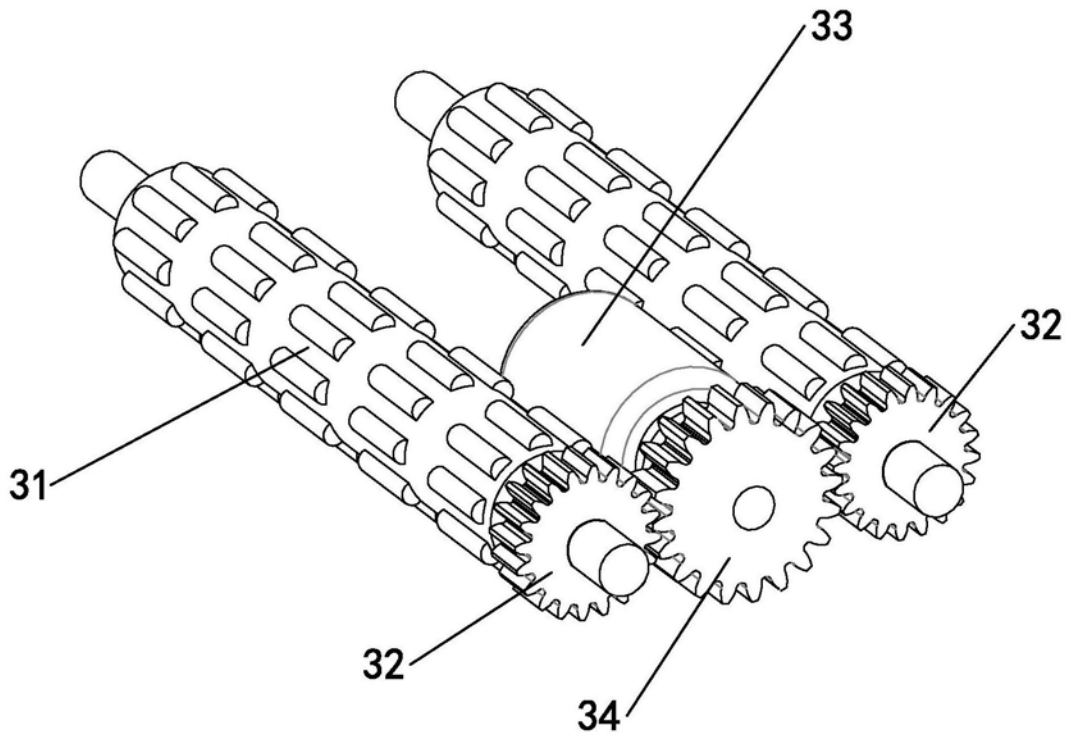


图6

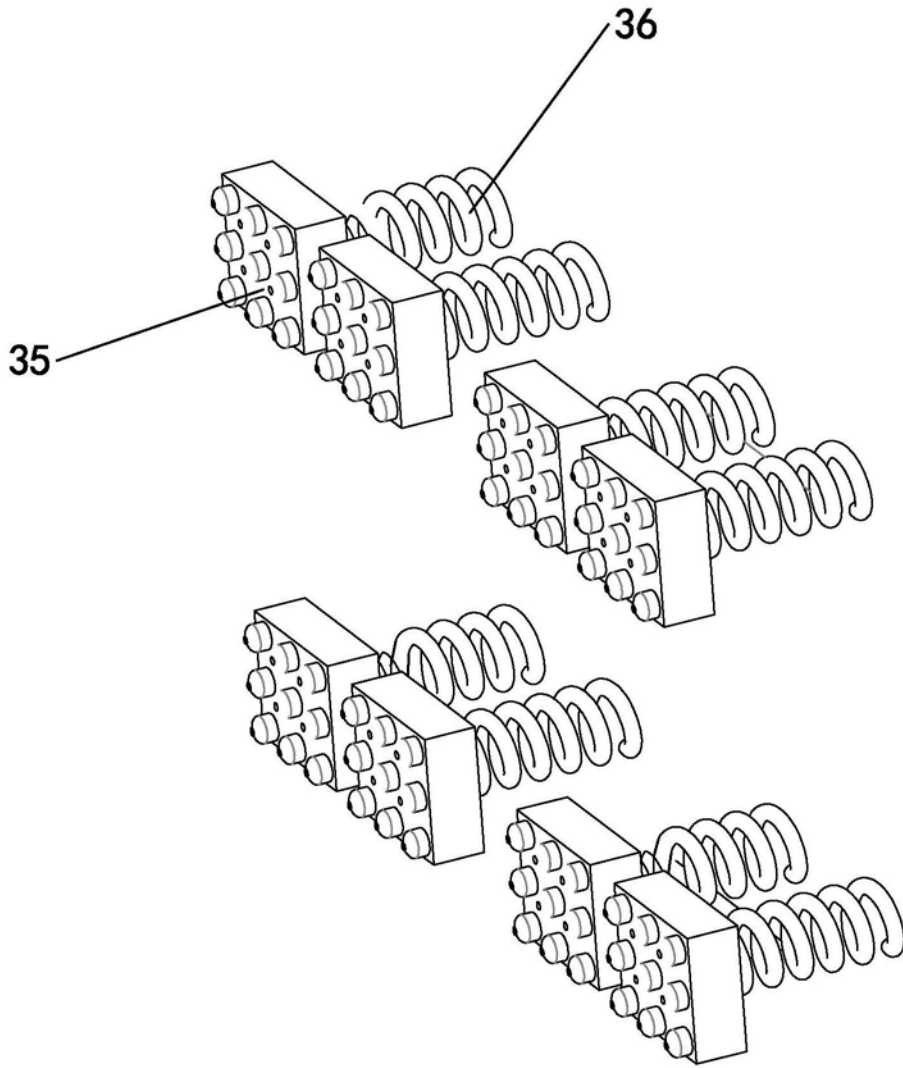


图7