

發明專利說明書

(本說明書格式、順序及粗體字，請勿任意更動，※記號部分請勿填寫)

※ 申請案號：96126524

※ 申請日期：96.11.20

※IPC 分類：B60G 11/06 (2006.01)

一、發明名稱：(中文/英文)

彈簧固定器

B60G 17/00 (2006.01)

B23P 19/00 (2006.01)

二、申請人：(共 1 人)

姓名或名稱：(中文/英文)

程岱有限公司

代表人：(中文/英文) 劉來誠

住居所或營業所地址：(中文/英文) 台中縣太平市永豐路 291 巷 10 弄 1 號

國 籍：(中文/英文) 中華民國

三、發明人：(共 1 人)

姓 名：(中文/英文)

劉來誠

國 籍：(中文/英文)

中華民國

四、聲明事項：

主張專利法第二十二條第二項 第一款或 第二款規定之事實，其事實發生日期為： 年 月 日。

申請前已向下列國家（地區）申請專利：

【格式請依：受理國家（地區）、申請日、申請案號 順序註記】

有主張專利法第二十七條第一項國際優先權：

無主張專利法第二十七條第一項國際優先權：

主張專利法第二十九條第一項國內優先權：

【格式請依：申請日、申請案號 順序註記】

主張專利法第三十條生物材料：

須寄存生物材料者：

國內生物材料 【格式請依：寄存機構、日期、號碼 順序註記】

國外生物材料 【格式請依：寄存國家、機構、日期、號碼 順序註記】

不須寄存生物材料者：

所屬技術領域中具有通常知識者易於獲得時，不須寄存。

九、發明說明：

【發明所屬之技術領域】

本發明係涉及於金屬零件拆裝領域，尤指一種彈簧固定器。

【先前技術】

一般裝設於車輛作為避震用之避震裝置，其中該避震裝置所包含之防震彈簧的拆裝，係利用一固定裝置將彈簧從避震裝置拆除或裝設，如中華民國第00258960號所示，該固定裝置係利用一夾壓器、一夾固器及一主座所組成，其組成係於一連接主座之桿體上設置一上、下夾盤之夾壓器，以及下夾盤之下方桿體再設置夾固器，該裝置使用時先將夾固器夾住避震裝置一端，並將避震裝置上之彈簧置入上、下夾盤，調整二夾盤之距離，間接使彈簧呈緊壓狀，如此將彈簧自避震裝置取出，然而該設計之二夾盤無法自我變更其尺寸，若有較大尺寸之彈簧需拆裝時，則必需將二夾盤換為對應尺寸，造成使用上之不便。

而如中華民國第00260061號所示，該固定裝置利用一定位桿與兩夾片所成，其中一夾片之鉤部尖端往斜上方延伸，另一夾片之鉤部尖端往斜下延伸，藉由二夾片之鉤部尖端呈不同方向延伸，以及於定位桿上移位設計，使其包覆於不同規格之彈簧，將彈簧從避震裝置上拆除或裝設；然而該設計具有一項問題，當使用者發生裝設不當之情事時（例如未裝上其中一邊夾片），一旦將定位桿向下壓時，很容易因為彈簧彎折而發生彈簧彈出之危險狀

況。

因此，又另有中華民國第00212347號所示之設計，於夾部主體下方設有一扣持部，該扣持部具有一活動扣板可將夾部與扣持部做一啟閉動作，藉此將彈簧置入夾部時可利用扣持部予以扣合，可避免彈簧彈出之意外發生；然而此設計實際應用上需至少利用到二組以上裝置才能獲得完整的固定，若只靠一組裝置之夾部主體與下方之副體固定，主體與副體沿著螺桿調整距離接近時，將則會發生沒有固定之彈簧一邊向外彎折，造成無法裝設於避震裝置上，而有其美中不足之處。

有鑑於此，為提供一種解決上述習用結構之問題，並同時達到將彈簧穩固安全的拆裝功效。因此，本發明提供如下文詳細說明中所述具創新性彈簧固定器。

【發明內容】

為此，本發明為避免發生彈簧彎折及向外彈出問題，復提出一種彈簧固定器改良之方案，該方案之技術手段，係利用一主體及一肋臂所組成之彈簧固定器，其中該主體係於左右兩側各自軸設肋臂，頂面前端設有一彎鉤狀之固定部，且頂面上方設置一活動片，活動片前緣兩側設有一長槽，兩長槽間呈一凸出狀之拱部，其後方設有一孔洞，另外該主體前緣延伸一底層，可供彈簧一部分容置，底層一端凸出一抵頂部；另外該肋臂設有一承座，該承座外側設有一牆部、內側則設有一抵凸部，藉此供彈簧一部分容

置，且為了配合彈簧之螺旋角度，兩肋臂係各自呈上下不同角度；將彈簧容置於主體之底層與肋臂之承座，利用活動片之拱部推動固定部之彎鉤向下扣抵於底層前緣之抵頂部，有其以下特點：

一、藉由肋臂軸設於主體上，調整二肋臂之距離能夠對應不同尺寸彈簧；

二、利用二肋臂與主體底層凸出之抵凸部與抵頂部可供彈簧容置，以及活動片之拱部推動彎鉤扣合於抵頂部，如此之雙重定位結構可將彈簧穩固的固定於固定器上；

三、利用該固定部將彈簧扣合至主體上，即使缺裝二肋臂，亦不會發生彈簧彈出之意外。

【實施方式】

本發明係有關一種彈簧固定器，有關本發明為達上述目的、特徵所採用技術手段及其功效，請先參照第一圖所示，本發明係主要包含：

一主體10，該主體10兩側各自延伸一側翼11，於側翼11上貫設一孔洞，主體10頂面其前端兩側各自挖設一螺絲孔12，中央則挖設一淺層凹槽13，可供一固定部30之一端容置之，而凹槽13後方則貫設有一孔洞，該凹槽13與孔洞之間係為一開通空間14，則主體10反面之孔洞亦有與表面相同尺寸、方向之開通空間14，另外於主體10前端延伸一底層15，該底層15相異於主體10之一端，其中央位置上凸出一抵頂部

16；

一組肋臂20，該肋臂20係為一形狀對稱之二肋臂20，其中該肋臂20設有一承座23，該承座23外側設有一牆部24，承座23之內側則設有一抵凸部25，其中該肋臂20之一端為一自由端22，另一端則係設有一C形口21。

其中該任一肋臂20由C形口21至自由端22為向上延伸角度，另一肋臂20之自由端22則為向下延伸角度，二肋臂20各自呈上下不同角度變化。

一固定部30，該固定部30側面之前端呈一彎鉤31且後方貫設一孔洞，並於底端形成一定位槽。

一圓柱40，該圓柱40之中央貫設一孔洞，圓柱40側面設有一凹形部41。

一開關部，在本實施例中該開關部為一活動片50者，其中活動片50前端之左右兩側各設有一長槽51，兩長槽51之間其片體呈一拱部52，且拱部52之後方設有一孔洞。

藉由以上敘述，將肋臂20之C形口21與側翼11互相卡合，並利用一第一插梢60軸設於側翼11與肋臂20卡合後之孔洞內；其次在固定部30反面之定位槽置入一扭力彈簧70，於固定部30之側面軸設一第二插梢80並裝設於主體10頂面之凹槽13，惟固定部30因為受到扭力彈簧70之彈力影響而彎鉤31會向上彈出，需使用活動片50疊置於主體10上方，

該片體之拱部52抵壓於固定部30之後端上方，藉以防止固定部30彈出，並利用一螺絲90穿過活動片50之長槽51螺接於主體10之螺絲孔12中；最後將圓柱40置入主體10之孔洞中，其凹形部41容抵於主體10之開通空間14，如此構成一彈簧固定器1，如第二圖所示。

本發明之使用方式：將彈簧固定器1裝設於一防震裝置之彈簧A時，首先係將一長條桿B之一端穿設於彈簧固定器1之主體10孔洞內（如第二圖所示），其中該長條桿B之另一端同樣再穿設一彈簧固定器1，惟二彈簧固定器1需上下相反且相對，接著將二肋臂20與主體10調整到可容置彈簧A大小，使彈簧A一部分容抵於二肋臂20之承座23與主體10之底層15上，將設於主體10上之固定部30扣合彈簧A，另一固定器亦相同之，藉此構成之結構如第三圖所示。

其中該固定部30扣合彈簧A之詳細狀況請參照第四、六圖所示，此時固定部30之彎鉤31與主體10之抵頂部16呈一開口狀，彈簧A一部分卡抵於主體10之底層15時，將活動片50向前推間接使拱部52帶動固定部30之彎鉤31向下扣合於抵頂部16，如第五、七圖所示可使彈簧A固定於彈簧固定器1上，同樣另一固定器亦為如此。

綜合上述，本發明可達以下特點：

一、藉由肋臂軸設於主體上，調整二肋臂之距離能夠對應不

同尺寸彈簧；

二、利用二肋臂與主體底層凸出之抵凸部與抵頂部可供彈簧容置，以及活動片之拱部推動彎鉤扣合於抵頂部，如此之雙重定位結構可將彈簧穩固的固定於固定器上；

三、利用該固定部將彈簧扣合至主體上，即使缺裝二肋臂，亦不會發生彈簧彈出之意外。

【圖式簡單說明】

第一圖係本發明彈簧固定器之分解示意圖。

第二圖係本發明彈簧固定器之組合示意圖

第三圖係本發明彈簧固定器夾合彈簧時之側視圖。

第四圖係本發明彈簧固定器未夾合彈簧時之作動圖。

第五圖係本發明彈簧固定器夾合彈簧後之作動圖。

第六圖係本發明彈簧固定器活動片之作動圖。

第七圖係本發明彈簧固定器活動片之另一作動圖。

【主要元件符號說明】

1-----彈簧固定器	1 0-----主體
1 1-----側翼	1 2-----螺絲孔
1 3-----凹槽	1 4-----開通空間
1 5-----底層	1 6-----抵頂部
2 0-----肋臂	2 1-----C形口
2 2-----自由端	2 3-----承座
2 4-----牆部	2 5-----抵凸部
3 0-----固定部	3 1-----彎鉤
4 0-----圓柱	4 1-----凹形部
5 0-----活動片	5 1-----長槽
5 2-----拱部	6 0-----第一插梢

200904663

70-----扭力彈簧

80-----第二插梢

90-----螺絲

A-----彈簧

B-----長條桿

五、中文發明摘要：

本發明為一種彈簧固定器，主要係以固定器之主體左右兩側各自延伸出一側翼，同時利用二肋臂之一端各自與側翼連接，二肋臂設一可抵靠彈簧之承座，另外該主體頂面上方設有一固定部，主體頂面與固定部上方設有一開關部，將開關部向前抵靠帶動固定部前端，碰觸主體底層之抵頂部，藉以扣合固定彈簧者。

六、英文發明摘要：

十、申請專利範圍：

1、一種彈簧固定器，主要包括一主體，於主體前端延伸一底層，其中於主體左右兩側各自設有一肋臂，該肋臂設有一承座，另外該主體設有一開關部，該開關部可驅動一固定部者。

2、根據申請專利範圍第1項所述之彈簧固定器，其中該肋臂係軸設於主體兩側，且可調整間距，且其中一肋臂係斜上延伸，另一肋臂則斜下延伸。

3、根據申請專利範圍第1項所述之彈簧固定器，其中該主體頂面前方左右兩側各設一螺絲孔，中間設一淺層凹槽，供固定部之後端配合一扭力彈簧設置，且該固定部前端呈一彎鉤狀，於使用時可扣合於彈簧。

4、根據申請專利範圍第3項所述之彈簧固定器，其中該主體之開關部係於主體頂面與固定部上方設置之一活動片，該活動片上貫穿一孔洞，並於前方左右兩側各自貫穿一長條形之長槽，續利用一螺絲穿過長槽與主體上螺絲孔螺合，限制活動片只能於主體頂部前後移動，兩長槽之間片體呈凸出為一拱部，令拱部可活動抵壓於固定部上方者。

5、根據申請專利範圍第1項所述之彈簧固定器，其中該主體前端延伸之底層，該底層相異於主體之一端，其中央位置上凸出一抵頂部。

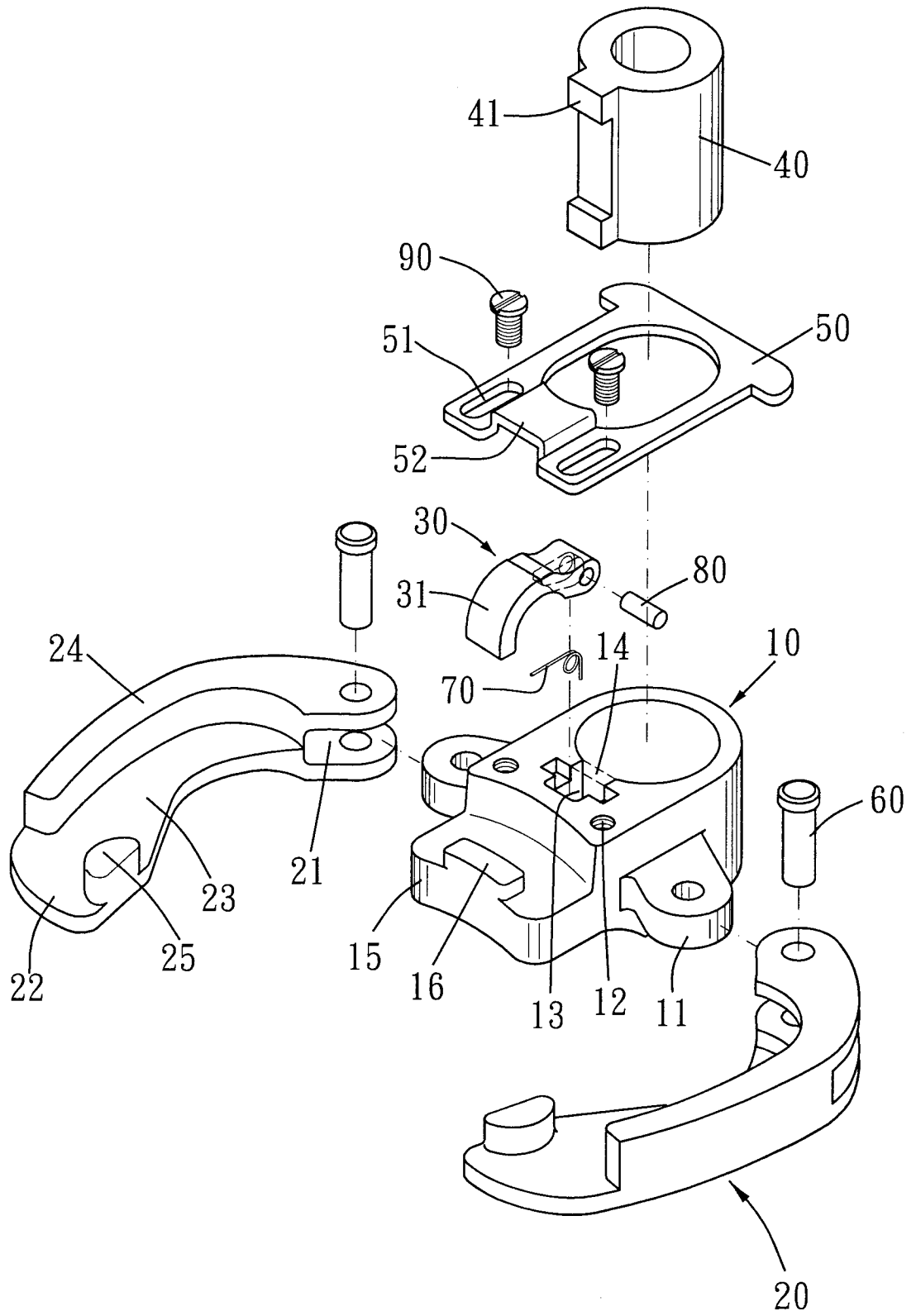
6、一種彈簧固定器，係於一長條桿之一端穿設於一彈簧固

定器，該長條桿之另一端同樣再穿設另一彈簧固定器，該二彈簧固定器係上下相反設置，其中每一彈簧固定器，係包括一主體，於主體前端凹設有一底部，其中於主體左右兩側各自設有一肋臂，該肋臂設有一承座，另外該主體設有一開關部，該開關部可驅動一固定部者。

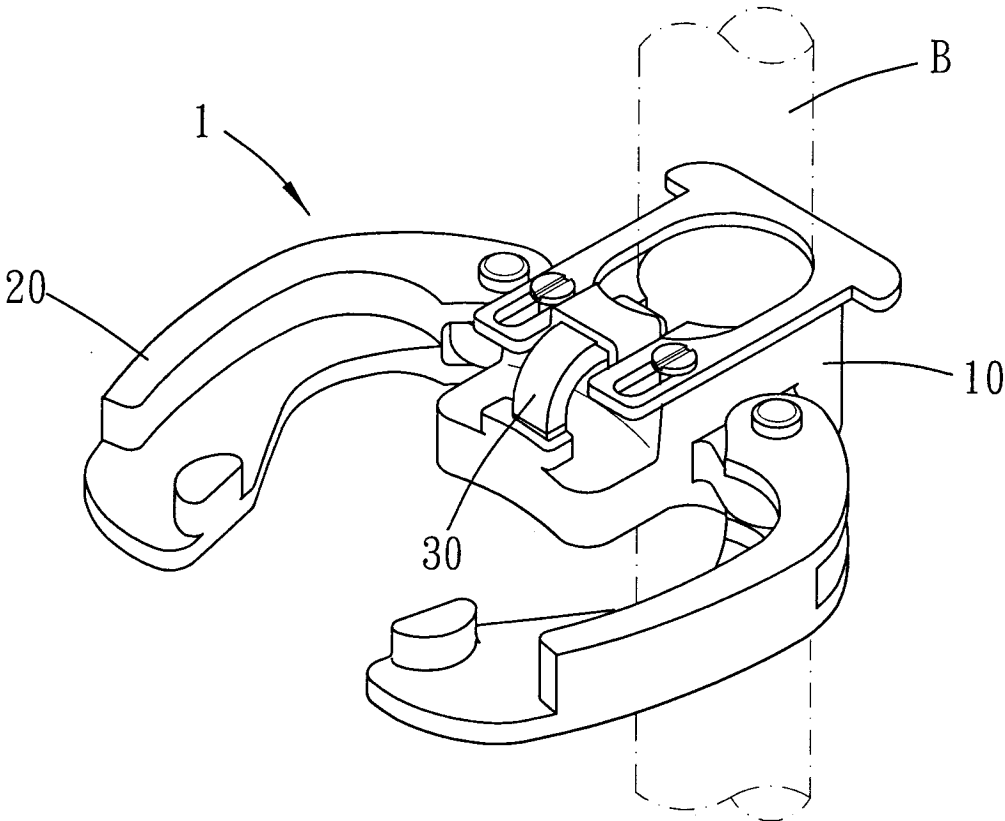
十一、圖式：

定器，該長條桿之另一端同樣再穿設另一彈簧固定器，該二彈簧固定器係上下相反設置，其中每一彈簧固定器，係包括一主體，於主體前端凹設有一底部，其中於主體左右兩側各自設有一肋臂，該肋臂設有一承座，另外該主體設有一開關部，該開關部可驅動一固定部者。

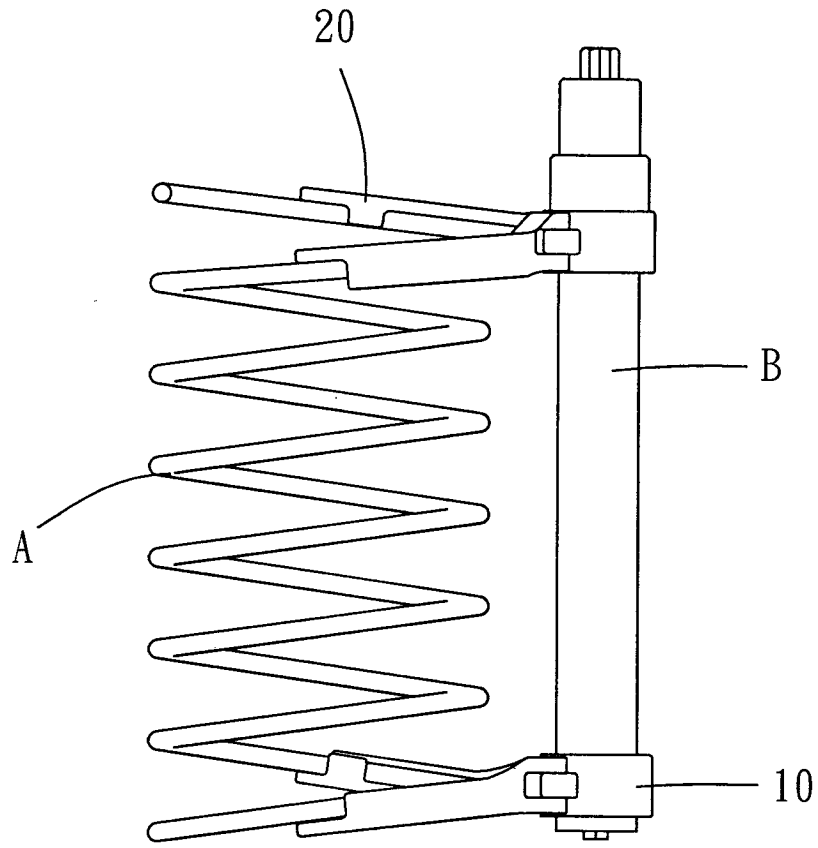
十一、圖式：



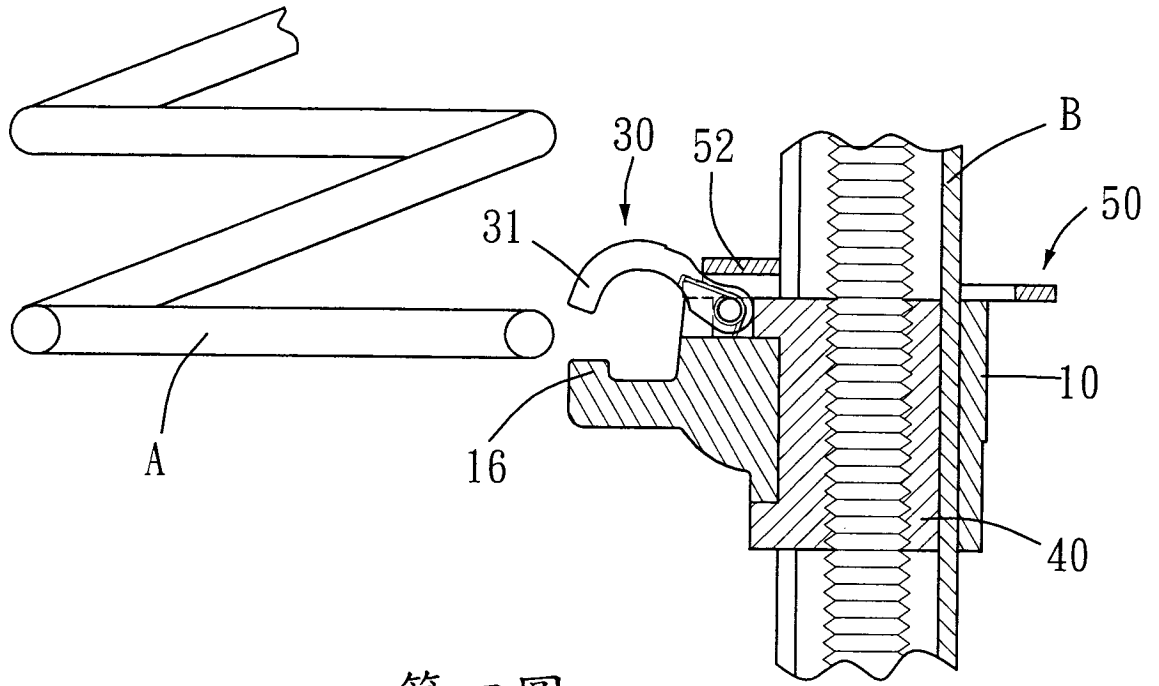
第一圖



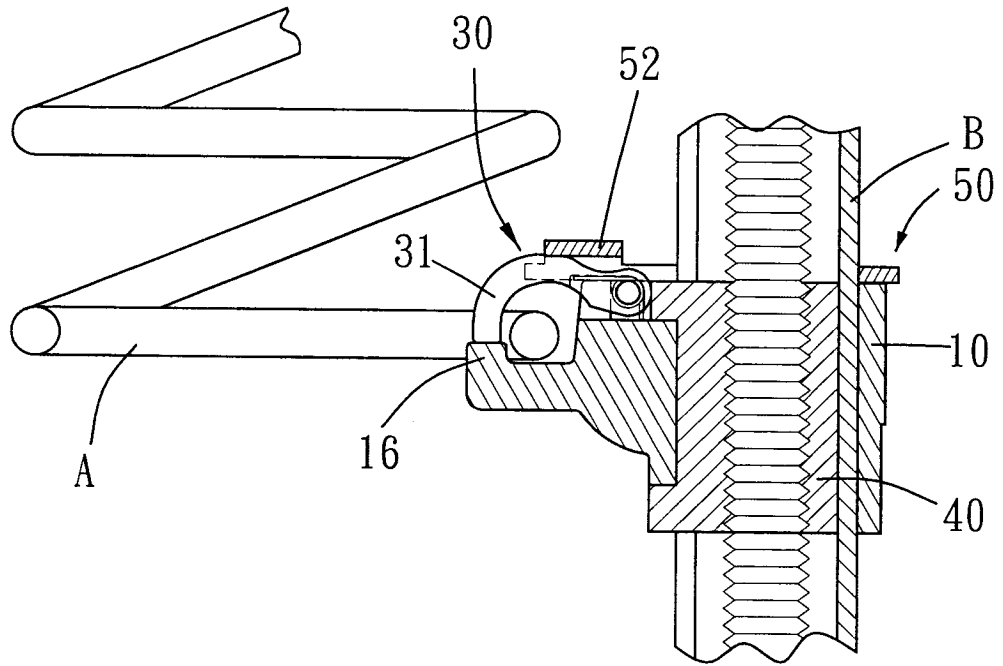
第二圖



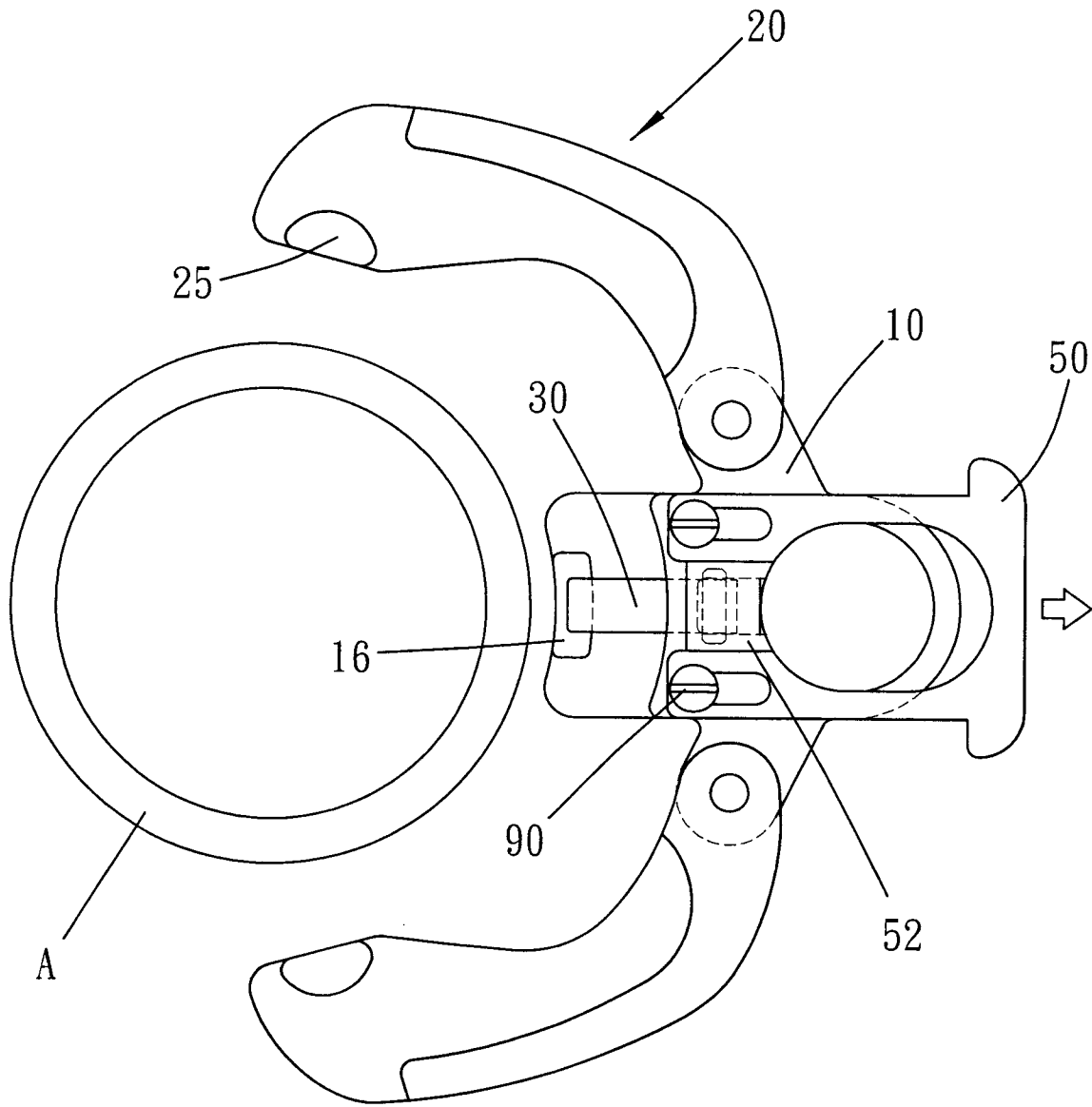
第三圖



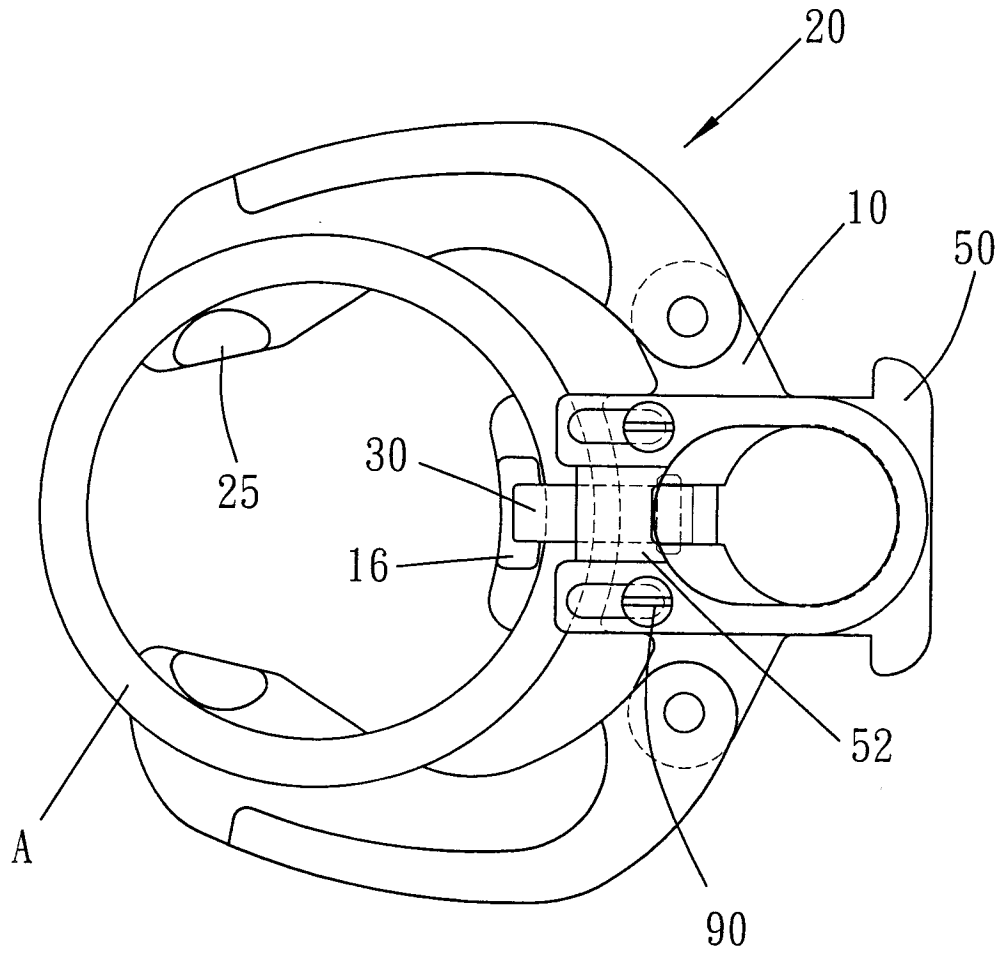
第四圖



第五圖



第六圖



第七圖

七、指定代表圖：

(一)本案指定代表圖為：第一圖。

(二)本代表圖之元件符號簡單說明：

1-----	彈簧固定器	1 0-----	主體
1 1-----	側翼	1 2-----	螺絲孔
1 3-----	凹糟	1 4-----	開通空間
1 5-----	底層	1 6-----	抵頂部
2 0-----	肋臂	2 1-----	ㄇ形口
2 2-----	自由端	2 3-----	承座
2 4-----	牆部	2 5-----	抵凸部
3 0-----	固定部	3 1-----	彎鉤
4 0-----	圓柱	4 1-----	凹形部
5 0-----	活動片	5 1-----	長槽
5 2-----	拱部	6 0-----	第一插梢
7 0-----	扭力彈簧	8 0-----	第二插梢
9 0-----	螺絲		

八、本案若有化學式時，請揭示最能顯示發明特徵的化學式：

96821

發明專利說明書

(本說明書格式、順序及粗體字，請勿任意更動，※記號部分請勿填寫)

※申請案號：96126524

※申請日期：96.7.20

※IPC 分類：B60G 11/6 (2006.01)

B60G 17/00 (2006.01)

B2>P 19/00 (2006.01)

一、發明名稱：(中文/英文)

彈簧固定器

二、申請人：(共 1 人)

姓名或名稱：(中文/英文)

程岱有限公司

代表人：(中文/英文) 劉來誠

住居所或營業所地址：(中文/英文) 台中縣太平市永豐路 291 巷 10 弄 1 號

國 籍：(中文/英文) 中華民國

三、發明人：(共 1 人)

姓 名：(中文/英文)

劉來誠

國 籍：(中文/英文)

中華民國

四、聲明事項：

主張專利法第二十二條第二項第一款或第二款規定之事實，其事實發生日期為： 年 月 日。

申請前已向下列國家（地區）申請專利：

【格式請依：受理國家（地區）、申請日、申請案號 順序註記】

有主張專利法第二十七條第一項國際優先權：

無主張專利法第二十七條第一項國際優先權：

主張專利法第二十九條第一項國內優先權：

【格式請依：申請日、申請案號 順序註記】

主張專利法第三十條生物材料：

須寄存生物材料者：

國內生物材料 【格式請依：寄存機構、日期、號碼 順序註記】

國外生物材料 【格式請依：寄存國家、機構、日期、號碼 順序註記】

不須寄存生物材料者：

所屬技術領域中具有通常知識者易於獲得時，不須寄存。

九、發明說明：

【發明所屬之技術領域】

本發明係涉及於金屬零件拆裝領域，尤指一種彈簧固定器。

【先前技術】

一般裝設於車輛作為避震用之避震裝置，其中該避震裝置所包含之防震彈簧的拆裝，係利用一固定裝置將彈簧從避震裝置拆除或裝設，如中華民國第00258960號所示，該固定裝置係利用一夾壓器、一夾固器及一主座所組成，其組成係於一連接主座之桿體上設置一上、下夾盤之夾壓器，以及下夾盤之下方桿體再設置夾固器，該裝置使用時先將夾固器夾住避震裝置一端，並將避震裝置上之彈簧置入上、下夾盤，調整二夾盤之距離，間接使彈簧呈緊壓狀，如此將彈簧自避震裝置取出，然而該設計之二夾盤無法自我變更其尺寸，若有較大尺寸之彈簧需拆裝時，則必需將二夾盤換為對應尺寸，造成使用上之不便。

而如中華民國第00260061號所示，該固定裝置利用一定位桿與兩夾片所成，其中一夾片之鉤部尖端往斜上方延伸，另一夾片之鉤部尖端往斜下延伸，藉由二夾片之鉤部尖端呈不同方向延伸，以及於定位桿上移位設計，使其包覆於不同規格之彈簧，將彈簧從避震裝置上拆除或裝設；然而該設計具有一項問題，當使用者發生裝設不當之情事時（例如未裝上其中一邊夾片），一旦將定位桿向下壓時，很容易因為彈簧彎折而發生彈簧彈出之危險狀

況。

因此，又另有中華民國第00212347號所示之設計，於夾部主體下方設有一扣持部，該扣持部具有一活動扣板可將夾部與扣持部做一啟閉動作，藉此將彈簧置入夾部時可利用扣持部予以扣合，可避免彈簧彈出之意外發生；然而此設計實際應用上需至少利用到二組以上裝置才能獲得完整的固定，若只靠一組裝置之夾部主體與下方之副體固定，主體與副體沿著螺桿調整距離接近時，將則會發生沒有固定之彈簧一邊向外彎折，造成無法裝設於避震裝置上，而有其美中不足之處。

有鑑於此，為提供一種解決上述習用結構之問題，並同時達到將彈簧穩固安全的拆裝功效。因此，本發明提供如下文詳細說明中所述具創新性彈簧固定器。

【發明內容】

為此，本發明為避免發生彈簧彎折及向外彈出問題，復提出一種彈簧固定器改良之方案，該方案之技術手段，係利用一主體及一肋臂所組成之彈簧固定器，其中該主體係於左右兩側各自軸設肋臂，頂面前端設有一彎鉤狀之固定部，且頂面上方設置一活動片，活動片前緣兩側設有一長槽，兩長槽間呈一凸出狀之拱部，其後方設有一孔洞，另外該主體前緣延伸一底層，可供彈簧一部分容置，底層一端凸出一抵頂部；另外該肋臂設有一承座，該承座外側設有一牆部、內側則設有一抵凸部，藉此供彈簧一部分容

置，且為了配合彈簧之螺旋角度，兩肋臂係各自呈上下不同角度；將彈簧容置於主體之底層與肋臂之承座，利用活動片之拱部推動固定部之彎鉤向下扣抵於底層前緣之抵頂部，有其以下特點：

一、藉由肋臂軸設於主體上，調整二肋臂之距離能夠對應不同尺寸彈簧；

二、利用二肋臂與主體底層凸出之抵凸部與抵頂部可供彈簧容置，以及活動片之拱部推動彎鉤扣合於抵頂部，如此之雙重定位結構可將彈簧穩固的固定於固定器上；

三、利用該固定部將彈簧扣合至主體上，即使缺裝二肋臂，亦不會發生彈簧彈出之意外。

【實施方式】

本發明係有關一種彈簧固定器，有關本發明為達上述目的、特徵所採用技術手段及其功效，請先參照第一圖所示，本發明係主要包含：

一主體10，該主體10兩側各自延伸一側翼11，於側翼11上貫設一孔洞，主體10頂面其前端兩側各自挖設一螺絲孔12，中央則挖設一淺層凹槽13，可供一固定部30之一端容置之，而凹槽13後方則貫設有一孔洞，該凹槽13與孔洞之間係為一開通空間14，則主體10反面之孔洞亦有與表面相同尺寸、方向之開通空間14，另外於主體10前端延伸一底層15，該底層15相異於主體10之一端，其中央位置上凸出一抵頂部

16；

一組肋臂20，該肋臂20係為一形狀對稱之二肋臂20，其中該肋臂20設有一承座23，該承座23外側設有一牆部24，承座23之內側則設有一抵凸部25，其中該肋臂20之一端為一自由端22，另一端則係設有一C形口21。

其中該任一肋臂20由C形口21至自由端22為向上延伸角度，另一肋臂20之自由端22則為向下延伸角度，二肋臂20各自呈上下不同角度變化。

一固定部30，該固定部30側面之前端呈一彎鉤31且後方貫設一孔洞，並於底端形成一定位槽。

一圓柱40，該圓柱40之中央貫設一孔洞，圓柱40側面設有一凹形部41。

一開關部，在本實施例中該開關部為一活動片50者，其中活動片50前端之左右兩側各設有一長槽51，兩長槽51之間其片體呈一拱部52，且拱部52之後方設有一孔洞。

藉由以上敘述，將肋臂20之C形口21與側翼11互相卡合，並利用一第一插梢60軸設於側翼11與肋臂20卡合後之孔洞內；其次在固定部30反面之定位槽置入一扭力彈簧70，於固定部30之側面軸設一第二插梢80並裝設於主體10頂面之凹槽13，惟固定部30因為受到扭力彈簧70之彈力影響而彎鉤31會向上彈出，需使用活動片50疊置於主體10上方，

該片體之拱部 5 2 抵壓於固定部 3 0 之後端上方，藉以防止固定部 3 0 彈出，並利用一螺絲 9 0 穿過活動片 5 0 之長槽 5 1 螺接於主體 1 0 之螺絲孔 1 2 中；最後將圓柱 4 0 置入主體 1 0 之孔洞中，其凹形部 4 1 容抵於主體 1 0 之開通空間 1 4，如此構成一彈簧固定器 1，如第二圖所示。

本發明之使用方式：將彈簧固定器 1 裝設於一防震裝置之彈簧 A 時，首先係將一長條桿 B 之一端穿設於彈簧固定器 1 之主體 1 0 孔洞內（如第二圖所示），其中該長條桿 B 之另一端同樣再穿設一彈簧固定器 1，惟二彈簧固定器 1 需上下相反且相對，接著將二肋臂 2 0 與主體 1 0 調整到可容置彈簧 A 大小，使彈簧 A 一部分容抵於二肋臂 2 0 之承座 2 3 與主體 1 0 之底層 1 5 上，將設於主體 1 0 上之固定部 3 0 扣合彈簧 A，另一固定器亦相同之，藉此構成之結構如第三圖所示。

其中該固定部 3 0 扣合彈簧 A 之詳細狀況請參照第四、六圖所示，此時固定部 3 0 之彎鉤 3 1 與主體 1 0 之抵頂部 1 6 呈一開口狀，彈簧 A 一部分卡抵於主體 1 0 之底層 1 5 時，將活動片 5 0 向前推間接使拱部 5 2 帶動固定部 3 0 之彎鉤 3 1 向下扣合於抵頂部 1 6，如第五、七圖所示可使彈簧 A 固定於彈簧固定器 1 上，同樣另一固定器亦為如此。

綜合上述，本發明可達以下特點：

一、藉由肋臂軸設於主體上，調整二肋臂之距離能夠對應不

同尺寸彈簧；

二、利用二肋臂與主體底層凸出之抵凸部與抵頂部可供彈簧容置，以及活動片之拱部推動彎鉤扣合於抵頂部，如此之雙重定位結構可將彈簧穩固的固定於固定器上；

三、利用該固定部將彈簧扣合至主體上，即使缺裝二肋臂，亦不會發生彈簧彈出之意外。

【圖式簡單說明】

第一圖係本發明彈簧固定器之分解示意圖。

第二圖係本發明彈簧固定器之組合示意圖

第三圖係本發明彈簧固定器夾合彈簧時之側視圖。

第四圖係本發明彈簧固定器未夾合彈簧時之作動圖。

第五圖係本發明彈簧固定器夾合彈簧後之作動圖。

第六圖係本發明彈簧固定器活動片之作動圖。

第七圖係本發明彈簧固定器活動片之另一作動圖。

【主要元件符號說明】

1-----彈簧固定器	1 0-----主體
1 1-----側翼	1 2-----螺絲孔
1 3-----凹糟	1 4-----開通空間
1 5-----底層	1 6-----抵頂部
2 0-----肋臂	2 1-----C形口
2 2-----自由端	2 3-----承座
2 4-----牆部	2 5-----抵凸部
3 0-----固定部	3 1-----彎鉤
4 0-----圓柱	4 1-----凹形部
5 0-----活動片	5 1-----長槽
5 2-----拱部	6 0-----第一插梢

200904663

70-----扭力彈簧

80-----第二插梢

90-----螺絲

A-----彈簧

B-----長條桿

五、中文發明摘要：

本發明為一種彈簧固定器，主要係以固定器之主體左右兩側各自延伸出一側翼，同時利用二肋臂之一端各自與側翼連接，二肋臂設一可抵靠彈簧之承座，另外該主體頂面上方設有一固定部，主體頂面與固定部上方設有一開關部，將開關部向前抵靠帶動固定部前端，碰觸主體底層之抵頂部，藉以扣合固定彈簧者。

六、英文發明摘要：

十、申請專利範圍：

1、一種彈簧固定器，主要包括一主體，於主體前端延伸一底層，其中於主體左右兩側各自設有一肋臂，該肋臂設有一承座，另外該主體設有一開關部，該開關部可驅動一固定部者。

2、根據申請專利範圍第1項所述之彈簧固定器，其中該肋臂係軸設於主體兩側，且可調整間距，且其中一肋臂係斜上延伸，另一肋臂則斜下延伸。

3、根據申請專利範圍第1項所述之彈簧固定器，其中該主體頂面前方左右兩側各設一螺絲孔，中間設一淺層凹槽，供固定部之後端配合一扭力彈簧設置，且該固定部前端呈一彎鉤狀，於使用時可扣合於彈簧。

4、根據申請專利範圍第3項所述之彈簧固定器，其中該主體之開關部係於主體頂面與固定部上方設置之一活動片，該活動片上貫穿一孔洞，並於前方左右兩側各自貫穿一長條形之長槽，續利用一螺絲穿過長槽與主體上螺絲孔螺合，限制活動片只能於主體頂部前後移動，兩長槽之間片體呈凸出為一拱部，令拱部可活動抵壓於固定部上方者。

5、根據申請專利範圍第1項所述之彈簧固定器，其中該主體前端延伸之底層，該底層相異於主體之一端，其中央位置上凸出一抵頂部。

6、一種彈簧固定器，係於一長條桿之一端穿設於一彈簧固

定器，該長條桿之另一端同樣再穿設另一彈簧固定器，該二彈簧固定器係上下相反設置，其中每一彈簧固定器，係包括一主體，於主體前端凹設有一底部，其中於主體左右兩側各自設有一肋臂，該肋臂設有一承座，另外該主體設有一開關部，該開關部可驅動一固定部者。

十一、圖式：

定器，該長條桿之另一端同樣再穿設另一彈簧固定器，該二彈簧固定器係上下相反設置，其中每一彈簧固定器，係包括一主體，於主體前端凹設有一底部，其中於主體左右兩側各自設有一肋臂，該肋臂設有一承座，另外該主體設有一開關部，該開關部可驅動一固定部者。

十一、圖式：

七、指定代表圖：

(一)本案指定代表圖為：第一圖。

(二)本代表圖之元件符號簡單說明：

1 0-----主體	1 1-----側翼
1 2-----螺絲孔	1 3-----凹糟
1 4-----開通空間	1 5-----底層
1 6-----抵頂部	2 0-----肋臂
2 1-----C形口	2 2-----自由端
2 3-----承座	2 4-----牆部
2 5-----抵凸部	3 0-----固定部
3 1-----彎鉤	4 0-----圓柱
4 1-----凹形部	5 0-----活動片
5 1-----長槽	5 2-----拱部
6 0-----第一插梢	7 0-----扭力彈簧
8 0-----第二插梢	9 0-----螺絲

八、本案若有化學式時，請揭示最能顯示發明特徵的化學式：