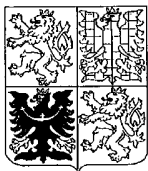


PŘIHLÁŠKA VYNÁLEZU

zveřejněná podle § 31 zákona č. 527/1990 Sb.

(19)
ČESKÁ
REPUBLIKA



ÚŘAD
PRŮMYSLOVÉHO
VLASTNICTVÍ

(22) Přihlášeno: **07.06.1999**
(32) Datum podání prioritní přihlášky: **08.06.1998**
(31) Číslo prioritní přihlášky: **1998/093550**
(33) Země priority: **US**
(40) Datum zveřejnění přihlášky vynálezu: **17.05.2000**
(Věstník č. 5/2000)

(21) Číslo dokumentu:

1999 - 2027

(13) Druh dokumentu: **A3**

(51) Int. Cl. 7:
A 61 F 13/15

(71) Přihlašovatel:
JOHNSON & JOHNSON INDUSTRIA E
COMERCIO LTDA.,
Sao Jose Dos Campos, BR;

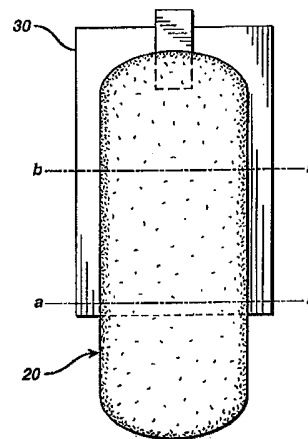
(72) Původce:
Costa Rogerio, Lorena, BR;

(74) Zástupce:
Čermák Karel Dr., Národní 32, Praha 1,
110 00;

(54) Název přihlášky vynálezu:
**Předbalený jednorázově použitelný výrobek a
způsob jeho výroby**

(57) Anotace:

Jednorázově použitelný výrobek je charakteristický tím, že zahrnuje hygienickou vložku (20), mající protilehlý horní a dolní povrch, vzdálený a blízký konec a mezi nimi probíhající první a druhou podélnou hranu; a obal (30) mající protilehlý horní a spodní povrch, vzdálený a blízký konec a mezi nimi probíhající první a druhou podélnou hranu; přičemž podélné hrany obalu (30) jsou kratší než podélné hrany vložky (20) a horní a dolní povrch obalu (30) je koextenzivní s více než jednou polovinou, ale s méně než celým spodním povrchem vložky (20), takže uvedené hrany obalu (30) vyběhají za podélné hrany vložky (20). Vynález se rovněž týká způsobu výroby tohoto jednorázově použitelného výrobku.



Předbalený jednorázově použitelný výrobek a způsob jeho
výroby

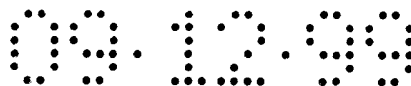
Oblast techniky

Vynález poskytuje předbalený výrobek, který lze otevřít pomocí obalu, přičemž zpřístupnění výrobku minimalizuje počet dotyků při otvírání obalu, oddělování výrobku od obalu a použití výrobku bezprostředně po otevření obalu.

Vynález je vhodný pro libovolný typ balených výrobku. Vynález je vhodný zejména pro výrobky, které jsou pružné, podlouhlé a ploché. Vynález je zvláště výhodný pro balení produktů určených pro jedno použití, například dámských hygienických vložek, lékařských bandáží a tlakových obvazů nebo výrobků určených pro domácí použití, například inkontinentních plen a dalších podobných produktů.

Dosavadní stav techniky

S cílem poskytnout ženám, které tento produkt používají, větší pohodlí, se hygienické vložky balí jednotlivě, takže je lze v malém množství pohodlně nosit například na výlet během předmenstruačních dní nebo při společenských událostech nebo při dalších situacích, při kterých by nošení většího balení s více vložkami nebylo žádoucí. Takové individuálně balené produkty jsou praktické a pohodlné, protože kromě toho, že chrání hygienu uživatele, mohou být nošeny diskrétně a mají pouze malé



prostorové nároky, tj. mohou být nošeny například v peněženke.

Patent US 4,556,146 například popisuje individuálně balený absorpční výrobek, který má absorpční vložku a obal společně přehnutý kolem alespoň dvou ohybových os a spodní vrstva absorpčního výrobku je uvolnitelně fixována k části spodní vrstvy obalu.

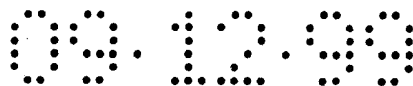
Nicméně, aby mohly být individuálně předbalené hygienické vložky použity, je třeba provést několik činností, jakými jsou například odtažení, odtržení a oddělení vložky od obalu a uchopení vložky za její přední a zadní část. Zvýšení hygieny je cílem dlouhodobých snah, které se snaží snížit počet potřebných úkonů, při kterých se hygienická vložka dostává do kontaktu s rukou uživatele.

Podstata vynálezu

Jak již bylo uvedeno, vynález tedy poskytuje výrobek určený pro jedno použití, který je vyroben v daném oboru známými způsoby. Tento jednorázově použitelný výrobek se následně zabalí do obalu. Konkrétněji, v prvním provedení vynález poskytuje jednorázově použitelný výrobek, který obsahuje:

vložku mající protilehlý horní a spodní povrch a blízký a vzdálený konec, mezi kterými probíhají první a druhá podélná hrana; a

obal, který má protilehlý horní a spodní povrch a blízký a vzdálený konec, mezi kterými probíhají první a druhá podélná hrana, přičemž podélné hrany obalu jsou kratší než podélné hrany vložky a horní povrch



obalu je koextenzívní s méně než přibližně polovinou spodního povrchu vložky, takže podélné hrany obalu vybíhají za podélné hrany vložky.

U výhodných provedení vynálezu je vzdálený konec vložky alespoň jednou ohnut v podstatě o 180° směrem k hornímu povrchu vložky podél první ohybové osy, která je v podstatě kolmá k podélným hranám vložky, přičemž první ohybová osa je v podstatě kolmá k podélným hranám vložky a nachází se v blízkosti vzdáleného konce uvedeného obalu; a výhodněji jsou vložka a obal ohnuty v podstatě o 180° směrem k hornímu povrchu vložky podél druhé ohybové osy, která je v podstatě paralelní s první ohybovou osou, přičemž druhá ohybová osa se nachází v blízkosti první ohybové osy. Vynález rovněž poskytuje způsob výroby předbaleného absorpčního výrobku.

Stručný popis obrázků

Obr. 1 znázorňuje hygienickou vložku v různých stadiích zabalení do obalu. Obr. 1A znázorňuje vložku před zabalením, Obr. 1B znázorňuje vložku, která má jednu ohybovou osu a Obr. 1C znázorňuje vložku přehnutou a zabalenou do obalu.

Obr. 2 znázorňuje průřez předbalenou vložkou z Obr. 1 vedený rovinou 2-2. Obr. 2A znázorňuje obal a případný uvolnitelný přebal.

Obr. 3A až 3C a 4A až 4C znázorňují sled překládání hygienické vložky s křídélky.

Obr. 5 a 6 znázorňují vybalení vložky z obalu.



Obr. 7A, 7B a 8 znázorňují perspektivní pohledy na různé konfigurace uvolnitelných přebalů.

Obr. 9 znázorňuje alternativní provedení vynálezu, u kterého je na koextenzivní části obalu hygienické vložky provedena množina ohybových os.

Obr. 10 znázorňuje vložku s křídélky ohnutými pod vložkou.

Obr. 11 znázorňuje vložku, u které uvolnitelný přebal vybíhá mimo vložku, takže rovněž působí jako otvírací prvek pro předbalený výrobek.

Obr. 12 znázorňuje poutko pro otevírání obalu a poskytování přístupu k vložce, která je obsažena v obalu.

I když bude vynález podrobněji popsán na příkladu hygienické vložky, neznamená to, že by se vynález omezoval pouze na hygienickou vložku. Do rozsahu vynálezu rovněž spadají takové výrobky, jakými jsou například slipové vložky, inkontinentní výrobky, hygienické vložky, bandáže apod. Tyto výrobky jsou zpravidla delší než širší a mají podélné hrany, které probíhají podél délky výrobku. Protilehlé hrany, neboli příčné hrany, jsou kratší než hrany podélné. Ačkoliv je zde popsána hygienická vložka podlouhlá, může mít i jiné tvary, například obdélníkový, čtyřstranný, čtyřúhelníkový nebo může mít tvar přesýpacích hodin nebo libovolný jiný z celé řady v daném oboru známých tvarů a rozměrů.

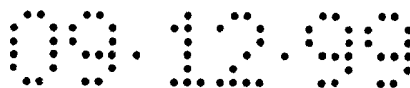
Hygienické vložky jsou relativně tenké výrobky, ne silnější přibližně než 5 centimetrů, které mají pro



kapalinu propustný povrch orientovaný k tělu a pro kapalinu nepropustný povrch orientovaný k oděvu. Povrch orientovaný k oděvu je zpravidla tvořen měkkou potahovou vrstvou a povrch orientovaný k oděvu, neboli spodní vrstva, je zpravidla pro kapalinu nepropustný a je opatřen adhezivem pro přichycení hygienické vložky ke spodnímu prádlu uživatele. Podélné hrany hygienické vložky a obalu probíhají v podstatě stejným směrem. Obal je uzavřen pomocí v daném oboru známých prostředků, například pomocí perforací, adheziv, lámavých spojů, suchých zipů apod. Hygienická vložka a obal jsou přehnuty tak, že obal obsahuje hygienickou vložku, přičemž obal je podél svého obvodu částečně nebo zcela uzavřen.

Před přehnutím se hygienická vložka umístí na obal. Část hygienické vložky, která není v kontaktu s obalem, se přehne bez obalu podél alespoň jedné osy. Vynález má nekoextenzivní část hygienické vložky přehnutou na část vložky, která je koextenzivní s obalem. Alespoň jedna ohybová osa na nekoextenzivní části vložky se musí nacházet na obalu, a to zpravidla v blízkosti vzdáleného konce obalu. Druhá ohybová osa je vytvořena jak na hygienické vložce, tak na obalu. Je výhodné, že obal a vnitřní tělo hygienické vložky jsou přehnuty jako jedna jednotka. To, že obal je jak širší, tak delší než hygienická vložka, usnadňuje uzavření obalu obsahujícího hygienickou vložku.

Obr. 1A znázorňuje hygienickou vložku 20 umístěnou na obalu 30. Vložka je na obalu umístěná tak, že alespoň jeden konec není s obalem koextenzivní. Vložka má výhodně poutko 40, které vybíhá mimo obal. Více než přibližně 50 % podélné (délky) části hygienické vložky je koextenzivní s obalem. Koextenzivní s obalem je výhodně 60 % hygienické vložky a



nejvýhodněji více než přibližně 66 % vložky. Na Obr. 1B je znázorněna hygienická vložka, která je přehnuta jednou, to znamená, že ohybová osa je v kontaktu s obalem. Hygienická vložka je přehnuta tak, že nekoextenzivní část je přehnuta jednou podél osy a-a, což znamená, že podél této osy je ohnuta pouze hygienická vložka. Na Obr. 1C jsou obal a hygienická vložka společně přehnuty podél osy b-b a poskytují přehnutý výrobek. Podél druhé ohybové osy, b-b, jsou hygienická vložka a obal přehnuty jako jeden celek. Obal 30 zcela obaluje hygienickou vložku 20 a izoluje ji z vnější strany tím, že je po celé obvodové linii 15 uzavřen. Obal 30 má příčnou hranu 32, kterou může uživatel odtáhnout směrem od poutka 40.

Průřez strukturou hygienické vložky 20, který je detailněji znázorněn na Obr. 2, obsahuje krycí, pro kapalinu propustnou, horní vrstvu 25, která při použití přijde do kontaktu s tělem uživatele; absorpční materiál 24; a spodní část 23, která je zpravidla vyrobena z materiálu nepropustného pro kapalinu, například z umělohmotné fólie; vrstvu adheziva 22, která bude při použití, po vyjmutí z obalu, fixovat hygienickou vložku ke spodnímu prádlu uživatele; uvolnitelný přebal 21 pro ochranu adhezivní vrstvy 22 před odstraněním obalu.

Poutko 40 je fixováno pomocí adheziva 45 ke krycí horní vrstvě 25 tak, aby se nemohlo uvolnit. Poutko 40 má jednu část úseku probíhajícího uvnitř fixovánu k hygienické vložce 20 a druhou část má fixovánu k absorpčnímu výrobku, a při otevírání obalu může být uživatelem uchopeno za ven vybíhající konec 41. Uvolnitelný přebal 21 je k obalu 30 bezpečně fixován pomocí adheziva 50.



Vložka 20 se dvakrát přehne přes sebe v ohybových oblastech X a Y. Na rozdíl od popisu známého stavu techniky není absorpční výrobek koextenzivní s obalem. Takže zatímco se absorpční výrobek přehne dvakrát, ke společnému přehnutí obalu a výrobku dojde pouze jednou. Tím se sníží množství obalového papíru, což je žádoucí a usnadní se odstranění hygienické vložky z obalu. U zvláště výhodného provedení vynálezu lze hygienickou vložku z obalu odstranit a umístit do spodního prádla uživatele bez toho, že by se uživatel dotkl samotné hygienické vložky. V tomto případě lze vložku uchopit za poutko 40. Na rozdíl od dosavadního stavu techniky je poutko výhodně fixováno spíše než k obalu k hygienické vložce. Uživatel přidrží přístupnou část poutka svým palcem a ukazováčkem jedné ruky, zatímco palcem a ukazováčkem druhé ruky drží příčnou hranu obalu. Jedním pohybem uživatel od sebe odtáhne hygienickou vložku a obal, čímž otevře obal a hygienickou vložku oddělí od obalu. Pružný pásek použitý před použitím vložky k fixování vložky k obalu je stejný proužek, který zůstane po otevření obalu na spodní straně vložky. Takže zatímco jedna ruka po otevření drží poutko příčné hrany hygienické vložky, druhá ruka (která již vyhodila obal) drží vložku za příčný okraj, který leží proti poutku, a uživatel přichytí vložku ke spodnímu prádlu bez toho, že by se dotýkal povrchu hygienické vložky, který přijde do kontaktu s jeho tělem.

Obr. 2A znázorňuje uspořádání obalu 30, uvolnitelný lineární přebal 21 a adhezivo 50 použité pro vzájemné fixování těchto dvou prvků. Uvolnitelný přebal se používá u výhodného provedení vynálezu. Stejně jako hygienická vložka, podstatná část uvolnitelného přebalu je koextenzivní a výhodně přichycená k obalu. U vysoce výhodného provedení, nejsou uvolnitelné přebaly delší než hygienická

vložka. Ohybové osy a-a a b-b jsou rovněž znázorněny na Obr. 1.

Obr. 3A až C znázorňují následující uspořádání předbaleného produktu 10, ve kterém je část hygienické vložky přehnut přes křídélko. Na Obr. 3A je znázorněna hygienická vložka 20 s křídélky 80, která je koextenzivní s obalem. Na křídélkách je adhezivo 62 pro fixaci křídélka a uvolnitelný přebal 51, který před použitím chrání adhezivo pro fixaci křídélka. Ohybové osy jsou znázorněny jako a-a a b-b. Na Obr. 3B je část části hygienické vložky, která není koextenzivní s křídélkem, přehnuta podél osy a-a a v podstatě překrývá křídélka 80 a uvolnitelný přebal překrývající křídélka. Obrázek rovněž znázorňuje uvolnitelný přebal 21 chránící adhezivo 63 pro fixaci hygienické vložky. Na Obr. 3C jsou obal a hygienická vložka přehnuty podél druhé ohybové osy b-b současně a tvoří předbalený produkt 10. Po přehnutí podél osy b-b se předbalený produkt uzavře podél linie 15, zpravidla zatavením, perforováním nebo zalepením pomocí adheziva. Výhodně je zatavena i příčná hrana obalu 32.

Obr. 4A až C demonstrují alternativní uspořádání ohybu, u kterého jsou křídélka 80 přehnuta přes první přehnutou část hygienické vložky. U tohoto uspořádání, jak ukazuje Obr. 4B, část hygienické vložky 20, která není koextenzivní s obalem 30, je přehnuta podél první osy a-a. Křídélka jsou potom přehnuta přes část přehnuté části vložky, jak naznačuje tečkovaná čára. Uvolnitelný přebal 51 má chránit adhezivo 62 pro fixaci křídélka. Na Obr. 4C se výroba předbaleného výrobku ukončí konečným přehnutím podél osy b-b. Pouzdro se následně přehne podél obvodové linie 15 a příčné hrany 32.

Obr. 5 znázorňuje sled kroků prováděných při otevírání předbaleného výrobku. Zatažením za poutko 40 dojde k mechanickému oddělení hygienické vložky od obalu. Na Obr. 5 je znázorněn směr L, kterým je tažena hygienická vložka, a opačný směr Z, kterým je tažen obal. Adhezivo 22 pro fixaci vložky 20 je chráněno uvolnitelným přebalem 21, který je u zvláště výhodného provedení bezpečně fixován k obalu.

Obr. 6 znázorňuje hygienickou vložku 20, zcela oddělenou od obalu 30. Uvolnitelný přebal 21 zůstane přichycen k obalu a hygienická vložka je připravena pro vložení do spodního prádla uživatele, které se realizuje za použití poutka 40 a adheziva 22 pro fixaci vložky.

Obr. 7A znázorňuje bokorysný pohled na hygienickou vložku s alternativním provedením uvolnitelného přebalu. U tohoto provedení podle vynálezu uvolnitelný přebal 21 vybíhá za konec hygienické vložky a přehne se přes příčný okraj hygienické vložky 20 na krycí horní vrstvě 25 orientované k tělu. Křídélka 80 a adhezivo 62 pro fixaci křídélka jsou, pokud je hygienická vložka sbalena, chráněny uvolnitelným přebalem. U tohoto provedení uvolnitelný přebal, který se nachází na straně hygienické vložky orientované k oděvu, chrání adhezivo pro fixaci křídélka na křídélku. Rovněž je znázorněno adhezivo 50, které je použito pro přichycení uvolnitelného přebalu 21 k obalu 30.

Obr. 7B znázorňuje provedení vynálezu, u kterého je minimalizováno množství použitého uvolnitelného přebalu. Hygienickou vložku 20, která je nekoextenzivní s obalem 30, chrání pouze malá část uvolnitelného přebalu 21. Rovněž je znázorněno adhezivo 22 pro fixaci vložky, křídélka 80, adhezivo 62 pro fixaci křídélek a uvolnitelný přebal 51, který překrývá adhezivo pro fixaci křídélek.

U zvláště výhodného provedení jsou uvolnitelný přebal na křídélku a uvolnitelný přebal na v podstatě koextenzivní části vložky spojeny spojovacím dílem (není znázorněn). Tímto spojovacím dílem může být pružina, provázek, malý kousek uvolnitelného přebalu, látka, tkanina apod. Úkolem spojovacího dílu je separovat jednotlivé uvolnitelné přebaly od hygienické vložky jediným pohybem. Při absenci spojovacího dílu by bylo třeba jednotlivé uvolnitelné přebaly odstraňovat v samostatných krocích.

Obr. 8 znázorňuje bokorysný pohled na hygienickou vložku bez křidélek, u které se minimalizovalo množství potřebného uvolnitelného přebalu 21. Hygienická vložka, která není koextenzivní s obalem, je opatřena pouze malým kouskem uvolnitelného přebalu. Uvolnitelný přebal sousedí s obalem 30. Pokud se hygienická vložka 20 zabalí, potom uvolnitelný přebal 21 chrání adhezivo 22, které přidržuje hygienickou vložku ke spodnímu prádlu uživatele, před znečištěním a nebo přilepením k hygienické vložce nebo obalu. Obal je výhodně potažen uvolnitelným činidlem, například silikonovým olejem, čímž se eliminuje potřeba použití dalšího uvolnitelného přebalu na části hygienické vložky, která je koextenzivní s obalem.

Obr. 9 znázorňuje půdorysný pohled na hygienickou vložku 20 položenou na obalu 30. U tohoto provedení je uvolnitelný přebal na spodní straně hygienické vložky (není znázorněno). U tohoto provedení je část hygienické vložky, která není koextenzivní s obalem, dvakrát přehnuta, jednou podél osy D-D a znovu podél osy C-C. Toto uspořádání eliminuje potřebu použití samostatného uvolnitelného přebalu na zakrytí adheziva 62 pro fixaci křidélek, které se nachází na křídélkách 80.

Na Obr. 10 jsou křídélka 80 přehnuta dozadu, např. pod hygienickou vložku 20 a nikoliv nad ní. Dozadu přehnuté křídélko kontaktuje bariérovou vrstvu, neboli spodní část 23 vložky 20. Obrázek rovněž znázorňuje uvolnitelný přebal 21, který chrání adhezivo 22 pro fixaci vložky.

Obr. 11 znázorňuje půdorysný pohled na hygienickou vložku 20, u které uvolnitelný přebal 52 vybíhá za obvod obalu 30. Jak již bylo uvedeno, adhezivo 62 pro fixaci křídélka, které je umístěno na křídélkách 80, je chráněna uvolnitelným přebalem 52. Toto provedení je vysoce žádoucí, protože uvolnitelný přebal 52, který chrání adhezivo pro fixaci křidélek, lze rovněž použít jako otevírací poutko.

Obr. 12 znázorňuje půdorysný pohled na hygienickou vložku 20, u které je poutko 40, které se použije pro otevření obalu, vyrobeno integrálně s obalem 30. Pojetí zabudování poutka jako součásti obalu je popsáno v patentu US 5,088,993 a 4,917,675, které jsou zde uvedeny formou odkazů.

Hygienické vložky jsou komerčně dostupné v různých velikostech a tvarech a mohou se lišit podle individuální potřeby. Běžné názvy pro celou řadu externě nošených hygienických vložek zahrnují „pantyliners“ pro vložky slipového typu, „full-size pads“ pro normální velikost vložky a „ultrathins“ pro vložky určené pro silnou menstruaci. Většina hygienických vložek má buď pravoúhlý tvar nebo tvar přesýpacích hodin, aby přilnuly k rozkrokové části spodního prádla. Většina produktů se přichytí přímo ke spodnímu prádlu uživatele a kontaktuje perineum okamžitě po oblečení spodního prádla. Alternativně lze hygienické vložky přichytit přímo k tělu uživatele pomocí pro tyto účely určených adheziv nebo mohou být hygienické vložky

přidrženy na místě proti tělu tlakem, kterým působí na vložku stydké pysky. Patent US 5,658,270 popisuje hygienické ochranné produkty, které se přichycují přímo k tělu uživatele.

Mnoho postupných změn, ke kterým došlo v průběhu vývoje nových hygienických vložek si kladlo za cíl zlepšit ochranu produktů. Kompresní síly, kterými tělo působí na vložku, mohou vložku v blízkosti vaginálního otvoru všelijak zkroutit, což může značně omezit plochu určenou pro kontaktování tekutiny, která opouští vaginální otvor. Boční výběžky, běžně označované jako křídélka, kterými je mnoho produktů opatřeno, pomáhají redukovat obtékání vložky tekutinou, ke kterému může docházet v důsledku zmenšení absorpční plochy nebo v důsledku vytvoření kanálků vzniklých při zkroutení vložky. Boční výběžky rovněž udržují absorpční vložku na místě, na které byla původně umístěna. Boční výběžky mohou být pružné nebo tuhé, mohou obsahovat adhezivo, mohou být přehnuty přes spodní stranu spodního prádla, nebo mohou být drženy proti tělu uživatele a případně mohou být k tělu uživatele přichyceny. Hygienické vložky zpravidla obsahují dva boční výběžky, ale odborníku v daném oboru by mělo být zřejmé, že použitím více než dvou bočních výběžků by se mohl výkon absorpčního produktu ještě zvýšit.

Hygienické vložky jsou zpravidla vyrobeny z určitého počtu samostatných prvků. Zjednodušená konfigurace by zahrnovala následující prvky: pro kapalinu propustný krycí materiál, který reprezentuje povrch kontaktující tělo, materiál nepropustný pro kapalinu, který reprezentuje spodní stranu tvořící protilehlý povrch, a absorpční materiál nebo kombinaci absorpčních materiálů uspořádaných

mezi dvěma materiály, které definují povrchy. Ke vzájemnému spojení jednotlivých prvků lze použít adheziva, a případně působení tepla a tlaku. Adheziva lze rovněž aplikovat na vnější povrchy produktu, kde slouží k přichycení produktu ke spodnímu prádlu nebo přímo k tělu uživatele. Přepravu kapaliny do absorpčních materiálů lze zlepšit vložением přepravní vrstvy nebo přepravního materiálu mezi pro kapalinu propustný materiál a absorpční materiál. Cílem předchozího popisu bylo popsat základní prvky, které obsahuje většina komerčně dostupných hygienických vložek; nicméně předložený vynález se neomezuje pouze na jednorázově použitelné absorpční výrobky obsahující popsané prvky. Tento obor se zabývá mnoha dalšími technologiemi, jejichž cílem je zlepšit výkon a pohodlí hygienických vložek a které nikterak neovlivňují využitelnost vynálezu.

Materiálem propustným pro kapalinu může být netkaná textilie, například textilie vyráběná pod tryskou, termálně pojená textilie, textilie pojená pryskyřicí apod.; perforované polymerní fólie, například DRI-WEAVE apod.; nebo další vhodný krycí materiál, který umožňuje průchod tekutiny a který je pohodlný při nošení v perineální oblasti.

Potom, co vytékající tekutina kontaktuje krycí povrch hygienické vložky, se tekutina přepraví z krycího materiálu do absorpčních materiálů, kde se shromažďuje. Kinetiku tohoto kroku lze podpořit použitím přepravní vrstvy. Neomezující seznam materiálů, které lze použít jako absorbent, zahrnuje celulózová vlákna, například technickou celulózu a buničinu; syntetická vlákna, například polyesterová a polyolefinová vlákna; superabsorpční polymery, například kyselinu polyakrylovou apod. Výhodně

absorpční struktura obsahuje technickou celulózu a přibližně 5 % až 80 % tavitelných termoplastických vláken.

Aby se zabránilo absorbované tekutině ve vytékání z vložky spodní stranou a ve znečišťování těla nebo oděvu uživatele, je absorpční struktura podložena vrstvou pro kapalinu nepropustného materiálu, který tvoří spodní stranu absorpčního produktu. Tímto materiálem mohou být bez omezení například polymerní fólie nebo povlaky, například polyolefiny (jako je polyethylen a polypropylen), polyvinyl (jako je polyvinylacetát, polyvinylchlorid a polyvinylidenchlorid), kopolymery (jako je ethylenvinylacetát) a směsi nebo lamináty jednoho nebo více výše zmíněných polymerů; struktury odpuzující tělní tekutinu, například netkané perforované fólie, vrstvy repelentních vláken integrované do spodní vrstvy absorpčních materiálů. Výhodnými materiály pro výrobu spodní vrstvy jsou například polypropylenové fólie a netkané, tělní tekutinu odpuzující, materiály. Nejvýhodnější bariérová vrstva je vyrobena z polypropylenových fólií.

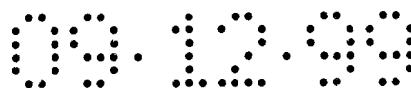
Konstrukce hygienických vložek často zahrnuje adheziva, která vzájemně spojují množinu výše popsaných prvků. Na bariérový nepropustný materiál lze rovněž aplikovat poziční adhezivo, které zajistí přichycení hygienické vložky k rozkrokové části spodního prádla. Eliminaci vůle mezi tělem a hygienickou vložkou řeší inovace, která spočívá v nanesení adheziva na část pro kapalinu propustného povrchu. Díky tomuto adhezivu se vložka přichytí a těsně přilne přímo k perineu. Reprezentativní seznam možných konstrukčních nebo pozičních adheziv zahrnuje neomezujícím způsobem akrylová adheziva, horkotavná adheziva na bázi škrobu, adheziva na bázi



blokových kopolymerů vinylového aromatického uhlovodíku a jednoho nebo více konjugovaných dienů nebo hydrogenovaných alifatických bloků, kyseliny poly- α -hydroxypropionové, horké taveniny na bázi polyolefinů, například amorfních poly-alfa-olefinů, které mohou sestávat z jednoho nebo více následujících monomerů: propylenu, ethylenu, butenu a hexenu; horké taveniny na bázi nízkohustotního polyethylenu nebo nízkohustotních polyethylenových kopolymerů zahrnujících ethylenvinylacetát, methylakrylát, n-butylakrylát a kyselinu akrylovou. Typickými, v daném oboru známými, pozičními adhezivy jsou adheziva na bázi styrenových blokových kopolymerů, které jsou popsány v patentech US 5,149,741, US 5,143,968 a US 5,057,571.

Je zřejmé, že obal může být vyroben z libovolného materiálu, který se používá pro výrobu obalů hygienických vložek a který bude vložku před použitím chránit před vnějším kontaktem a lze jej rovněž použít jako obal pro již použitý produkt, který je určen k likvidaci. Obal může být vyroben například z papíru, netextilních polymerních fólií, vláknitých netkaných materiálů, pryže, kombinace těchto materiálů nebo kombinace těchto materiálů s dalším jedním nebo více vhodnými materiály. Obal je výhodně vyroben z tenké umělohmotné fólie, která je nepropustná pro tekutinu, například z polyethylenové, polypropylenové apod., přičemž nejvýhodnějším materiálem pro výrobu obalu je polyethylen.

Absorpční výrobek je v přímém kontaktu s obalem, což znamená, že hygienická vložka a obal jsou do určité míry, viz výše, vzájemně koextenzivní. Nicméně tento kontakt může být nepřímý, tj. mezi absorpčním výrobkem a obalem může být přítomen další materiál. Zpravidla je mezi spodní stranu hygienické vložky a obalem vložená vrstva uvolnitelného

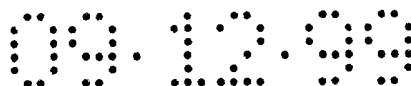


přebalu, jejíž první povrch se použije pro ochranu adhezivního proužku aplikovaného na spodní stranu hygienické vložky a druhý povrch této vrstvy je výhodně fixován tak, aby nedošlo k oddělení od obalu.

Pokud jde o zde používaný výraz „uvolnitelně přichycen“, tento znamená, že daný prvek zůstane fixován k podkladu až do okamžiku, kdy uživatel vyvine na tento spoj určité malé mechanické napětí a prvek separuje, přičemž při separaci nedojde k podstatnějšímu poškození žádného z povrchů. Výhodně se pro fixaci obalu k hygienické vložce použije například lepidlo citlivé na tlak (neboli PSA lepidlo), které je v daném oboru známé atd.

Jak je zde použito, poutko, které se posune k příčnému okraji, který se nachází nejbližší k již zmíněnému obalu, znamená, že příčný okraj hygienické vložky má výběžek, který vybíhá mimo hygienickou vložku, výhodně v podélném směru vložky, který může vybíhat až k příčnému okraji, který je nejbližší obalu a který může být kratší nebo delší než uvedený obal. Za toto poutko uživatel při rozbalování produktu zatáhne a tím rozbalí obal a oddělí ho od hygienické vložky.

Poutkem na příčném okraji hygienické vložky může být v případě, kdy vynález reprezentuje hygienická vložka, výběžek fixovaný k některému z komponentů uvedené struktury. To znamená, že pokud jsou strukturními složkami hygienické vložky na sobě ležící vrstvy, které zahrnují krycí vrstvu, například netextilní, výplň vyrobenou z absorpčního materiálu, například z technické celulózy a spodní vrstvu, například tenkou polypropylenovou fólii, přičemž libovolný z těchto materiálů nebo více těchto materiálů může být protaženo, nebo opatřeno nástavcem,



takže tvoří poutko, které může uživatel uchopit při otevírání předbaleného produktu.

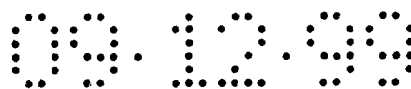
Poutko příčného okraje hygienické vložky lze vyrobit z libovolného vhodného materiálu, například z papíru, netextilního materiálu atd. Rovněž může mít libovolnou vhodnou konfiguraci, například může mít formu proužku, provázku, smyčky atd. Alternativně lze poutko vyrobit nebo do vložky zabudovat jako součást vložky, namísto dodatečného přidání ve formě samostatného prvku. Poutko může být do vložky zabudováno jako vyříznutá součást vložky.

Předbalená hygienická vložka použitá v rámci vynálezu může mít případně ještě druhé poutko, které se nachází na příčném okraji, tj. na okraji protilehlém k již popsanému příčnému okraji. Toto druhé poutko umožní uživateli po otevření ochranného obalu odtrhnutím a po oddělení hygienické vložky od obalu snadnější manipulaci s produktem při jeho umístování na určené místo a rovněž zvyšuje hygienu manipulace s vložkou.

Předložený vynález je rovněž zamýšlen pro otevírání popsaného předbaleného výrobku, při kterém dochází k odtahování poutka na jedné příčné straně hygienické vložky a příčného okraje obalu směrem od sebe.

Vynález rovněž zahrnuje způsoby zde popsaných výroby předbalených výrobků. Vynález zahrnuje způsob, který poskytuje předbalený výrobek a který zahrnuje:

poskytnutí hygienické vložky, která má protilehlý horní a spodní povrch, přičemž uvedená vložka má vzdálený a blízký konec a první a druhou podélnou hranu probíhající mezi blízkým a vzdáleným koncem;



poskytnutí obalu, který má protilehlý horní a spodní povrch, přičemž uvedený obal má vzdálený a blízký konec a první a druhou podélnou hranu probíhající mezi blízkým a vzdáleným koncem a přičemž podélné hrany obalu jsou kratší než podélné hrany hygienické vložky, horní povrch obalu je koextenzivní s méně než přibližně polovinou spodního povrchu hygienické vložky, takže podélné hrany obalu vybíhají mimo podélné hrany hygienické vložky;

přičemž uvedený vzdálený konec hygienické vložky je přehnut přes alespoň jednou, v podstatě o 180° , směrem k hornímu povrchu hygienické vložky podél první ohybové osy, která je v podstatě kolmá k podélným hranám hygienické vložky, přičemž první ohybová osa se nachází v blízkosti vzdáleného konce uvedeného obalu.

U dalšího výhodného provedení vynálezu jsou hygienická vložka a obal přehnuty, v podstatě o 180° , k hornímu povrchu hygienické vložky podél druhé ohybové osy, která je v podstatě paralelní s první ohybovou osou a která se nachází v blízkosti první ohybové osy. Hygienická vložka a obal se následně spojí pomocí vhodného prostředku po obvodu pouzdra tvořeného obalem a hygienickou vložkou. Obvodem se rozumí oblast zahrnující plochu vymezenou linií ležící 2,5 cm, výhodně 1 cm a nejvýhodněji 0,5 cm od vnějších hran, a vnějšími hranami obalu.

Na závěr je třeba uvést, že výše uvedená výhodná provedení vynálezu mají pouze ilustrativní charakter a nikterak neomezují rozsah vynálezu, který je jednoznačně vymezen přiloženými patentovými nároky.

P A T E N T O V É N Á R O K Y

1. Jednorázově použitelný výrobek, v y z n a č e n ý t í m , že zahrnuje

- a. vložku mající protilehlý horní a dolní povrch, vzdálený a blízký konec a mezi nimi probíhající první a druhou podélnou hranu;
- b. obal mající protilehlý horní a spodní povrch, vzdálený a blízký konec a mezi nimi probíhající první a druhou podélnou hranu; přičemž podélné hrany obalu jsou kratší než podélné hrany vložky a horní povrch obalu je koextenzivní s více než přibližně jednou polovinou, ale s méně než celým spodním povrchem vložky, takže uvedené hrany obalu vybíhají za podélné hrany vložky.

2. Jednorázově použitelný výrobek podle nároku 1, v y z n a č e n ý t í m , že blízký konec obalu probíhá k blízkému konci vložky a vzdálený konec vložky probíhá ke vzdálenému konci obalu.

3. Jednorázově použitelný výrobek podle nároku 2, v y z n a č e n ý t í m , že vložka dále zahrnuje poutko fixované k blízkému konci, které vybíhá přibližně k blízkému konci vložky.

4. Jednorázově použitelný výrobek podle nároku 3, v y z n a č e n ý t í m , že poutko dosahuje přibližně k blízkému konci obalu.

5. Jednorázově použitelný výrobek podle nároku 3, v y z n a č e n ý t í m , že se uvedený vzdálený konec vložky přehne alespoň jednou, v podstatě o 180° , směrem k hornímu povrchu vložky, podél první ohybové osy, která je v podstatě kolmá k podélným hranám vložky, přičemž první ohybová osa se nachází v blízkosti vzdáleného konce obalu.

6. Jednorázově použitelný výrobek podle nároku 5, v y z n a č e n ý t í m , že se vložka a obal přehnou v podstatě o 180° stupňů k hornímu povrchu vložky podél druhé ohybové osy, která je v podstatě paralelní s první ohybovou osou, přičemž druhý ohyb se nachází v blízkosti první ohybové osy.

7. Jednorázově použitelný výrobek podle nároku 2, v y z n a č e n ý t í m , že vložka dále zahrnuje první a druhé křídélko, fixované k první a druhé podélné hraně vložky, z této hrany vybíhající.

8. Jednorázově použitelný výrobek podle nároku 7, v y z n a č e n ý t í m , že každé z uvedených křidélek má obvod, který je vzdálený od blízkých konců vložky a který se nachází v blízkosti ke vzdáleným koncům vložky.

9. Jednorázově použitelný výrobek podle nároku 8, v y z n a č e n ý t í m , že uvedené první a druhé křídélko je přehnuté v podstatě o 180° směrem k hornímu povrchu vložky podél ohybových os, které jsou paralelní a těsně souvisí s první a druhou podélnou hranou vložky.

10. Jednorázově použitelný výrobek podle nároku 9, v y z n a č e n ý t í m , že vzdálený konec vložky je přehnut alespoň jednou, v podstatě o 180° , směrem k hornímu povrchu vložky podél první ohybové osy, která je v podstatě kolmá k podélným hranám vložky, přičemž první ohybová osa se nachází v blízkosti vzdáleného konce obalu.

11. Jednorázově použitelný výrobek podle nároku 10, v y z n a č e n ý t í m , že obal je přehnut alespoň jednou, v podstatě o 180° směrem k hornímu povrchu vložky podél druhé ohybové osy, která je v podstatě paralelní s první ohybovou osou, přičemž druhá ohybová osa se nachází v blízkosti první ohybové osy.

12. Jednorázově použitelný výrobek podle nároku 2, v y z n a č e n ý t í m , že dále zahrnuje uvolnitelný přebal vložený mezi vložku a obal.

13. Jednorázově použitelný výrobek podle nároku 12, v y z n a č e n ý t í m , že uvolnitelný přebal je pevně fixován k obalu a uvolnitelně přichycen k vložce.

14. Jednorázově použitelný výrobek podle nároku 2, v y z n a č e n ý t í m , že dále zahrnuje uvolnitelný přebal uvolnitelně fixovaný ke spodnímu povrchu vložky a vybíhající přes vzdálený konec vložky a překrývá část horního povrchu vložky.

15. Jednorázově použitelný výrobek podle nároku 14, v y z n a č e n ý t í m , že část uvolnitelného přebalu fixovaného ke spodnímu povrchu vložky je bezpečně přichycena k obalu.

16. Způsob výroby předbaleného výrobku, v y z n a -
č e n ý t í m , že zahrnuje:

- a. poskytnutí hygienické vložky, která má protilehlý horní a spodní povrch, přičemž uvedená vložka má vzdálený a blízký konec a první a druhou podélnou hranu probíhající mezi blízkým a vzdáleným koncem;
- b. poskytnutí obalu, který má protilehlý horní a spodní povrch, přičemž uvedený obal má vzdálený a blízký konec a první a druhou podélnou hranu probíhající mezi blízkým a vzdáleným koncem a přičemž podélné hrany obalu jsou kratší než podélné hrany hygienické vložky, horní povrch obalu je koextenzivní s více než přibližně jednou polovinou, ale s méně než celým spodním povrchem vložky, takže podélné hrany obalu vybíhají mimo podélné hrany hygienické vložky;
- c. přičemž uvedený vzdálený konec hygienické vložky je přehnut přes alespoň jednu, v podstatě o 180° , směrem

k hornímu povrchu hygienické vložky podél první ohybové osy, která je v podstatě kolmá k podélným hranám hygienické vložky, přičemž první ohybová osa se nachází v blízkosti vzdáleného konce uvedeného obalu.

17. Způsob podle nároku 16, v y z n a č e n ý t í m , že obvod obalu a vložky je uzavřen vytvořením perforací.

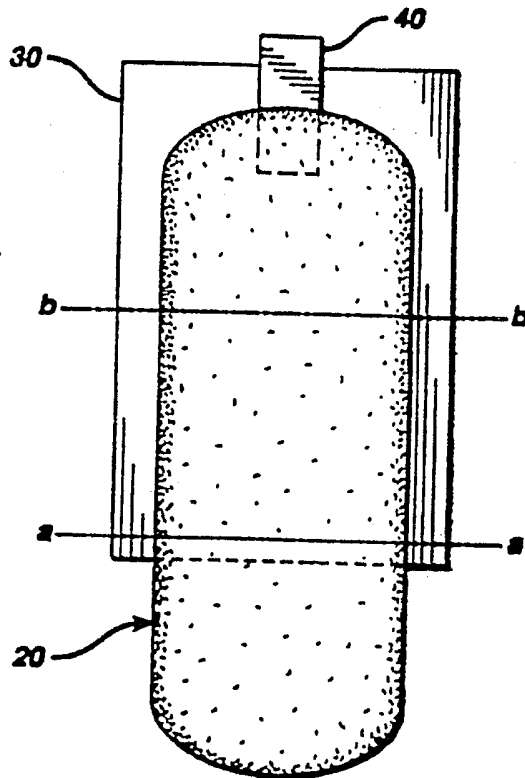
18. Způsob podle nároku 17, v y z n a č e n ý t í m , že obvod obalu a vložky je uzavřen aplikací lepidla.

Zastupuje:

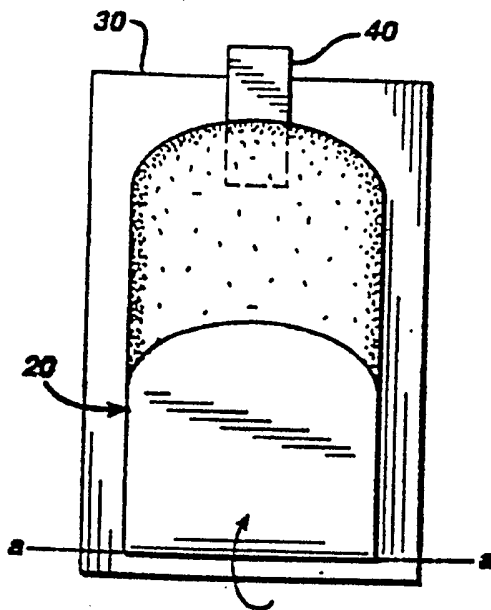


1/9

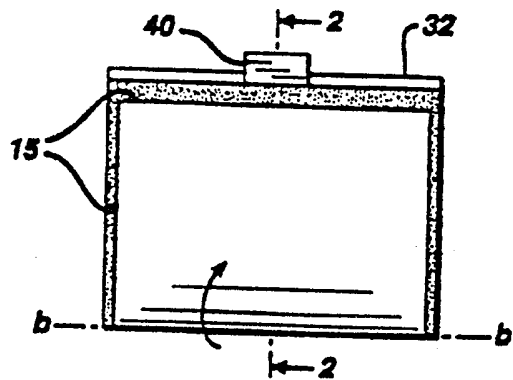
Obr. 1A



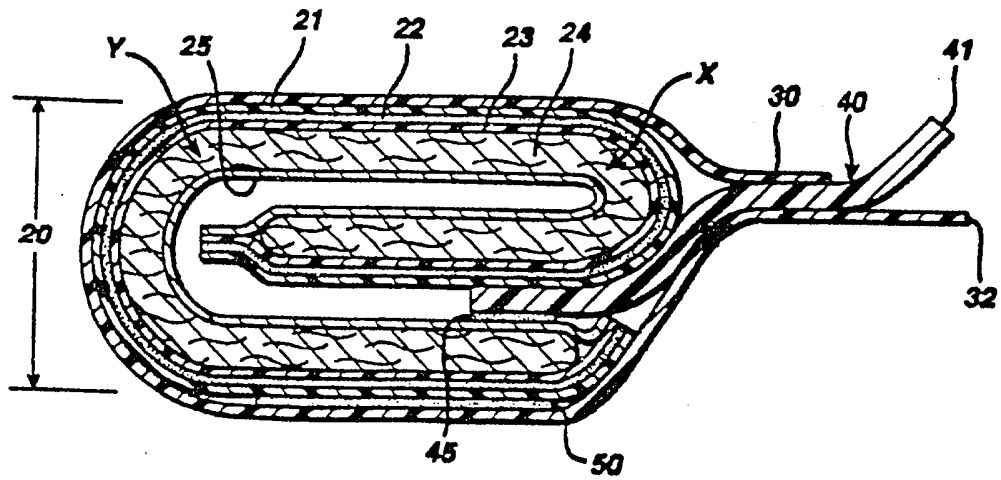
Obr. 1B



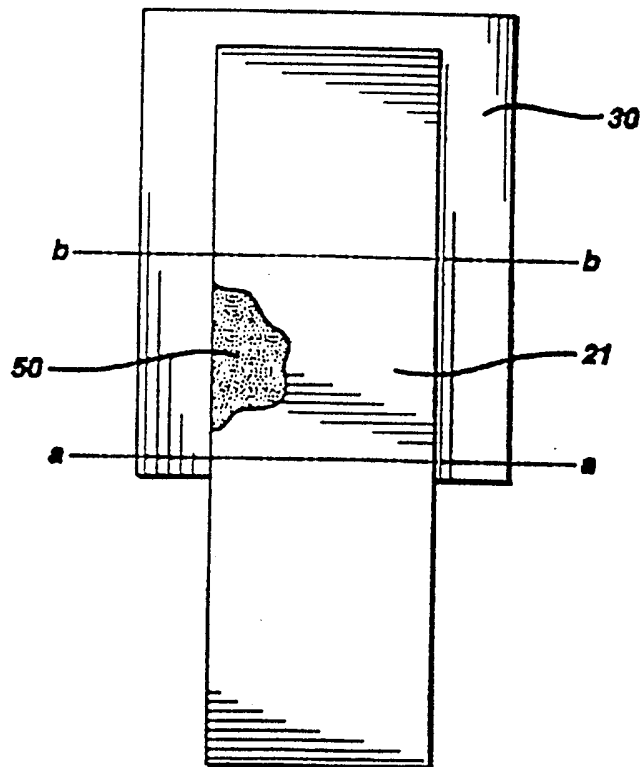
Obr. 1C



Obr. 2

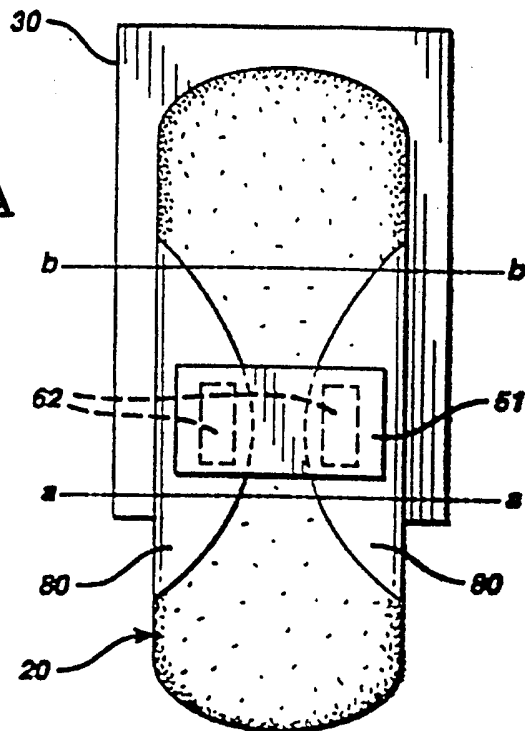


Obr. 2A

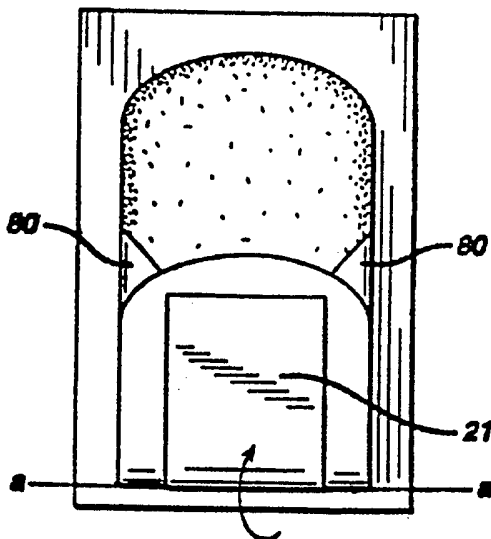


3/9

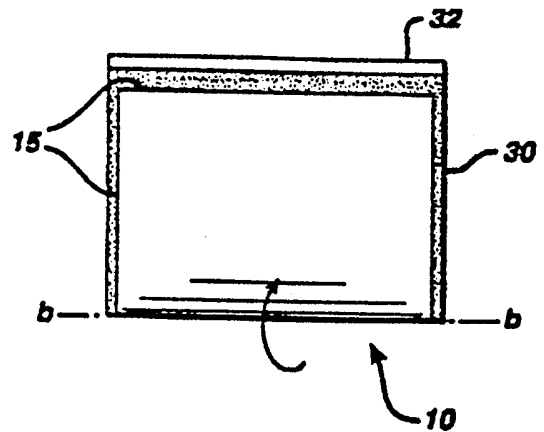
Obr. 3A



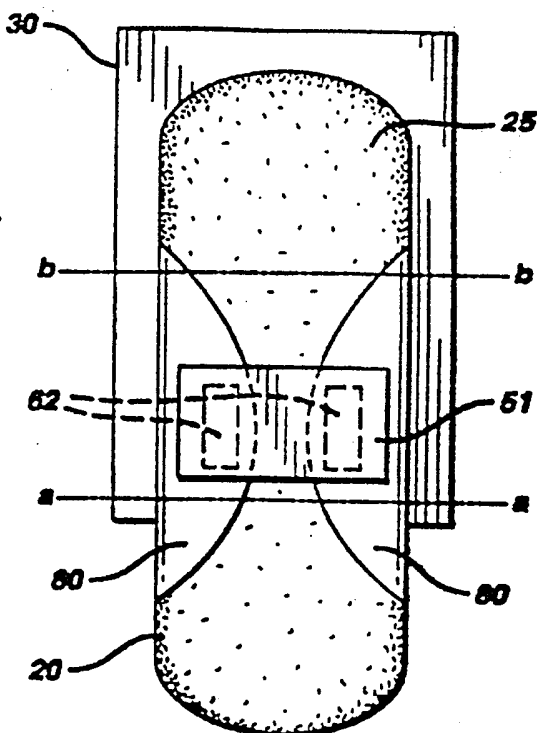
Obr. 3B



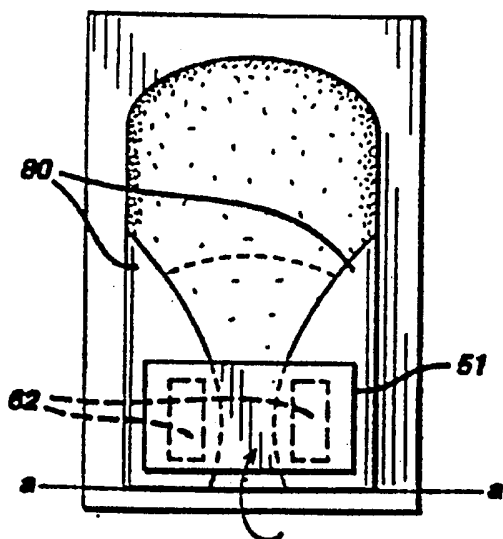
Obr. 3C



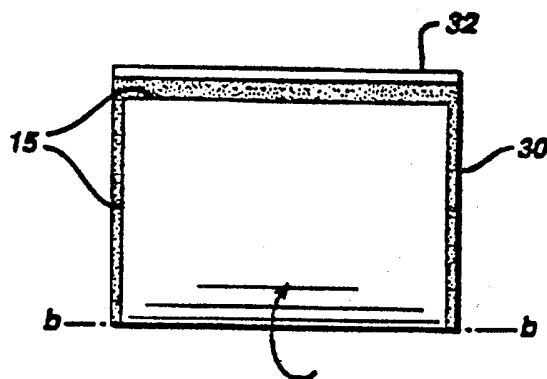
Obr. 4A



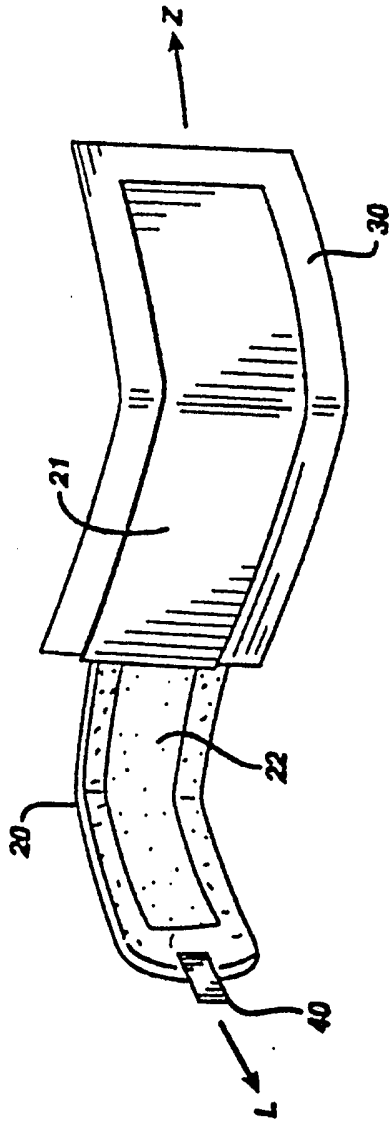
Obr. 4B



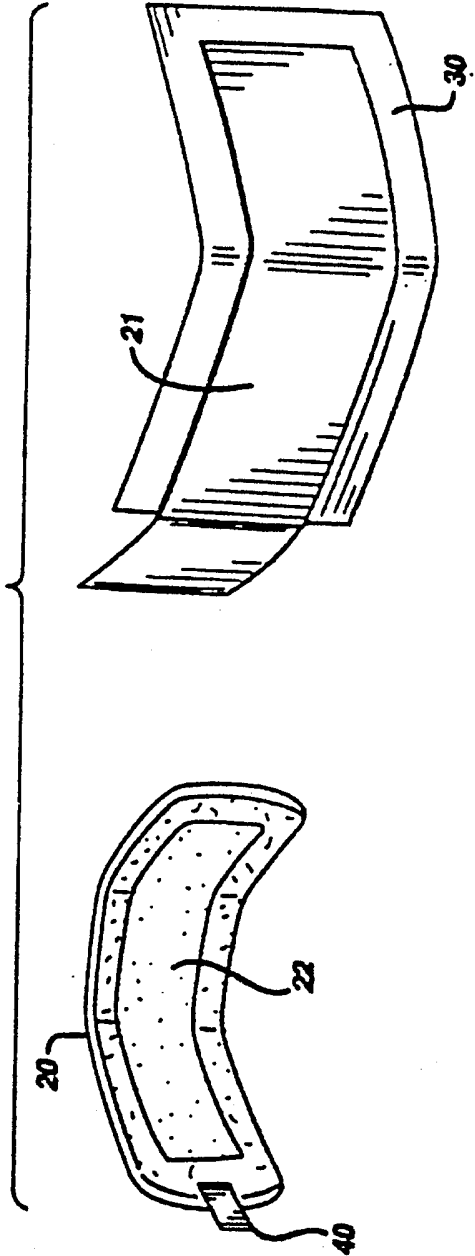
Obr. 4C



Obr. 5

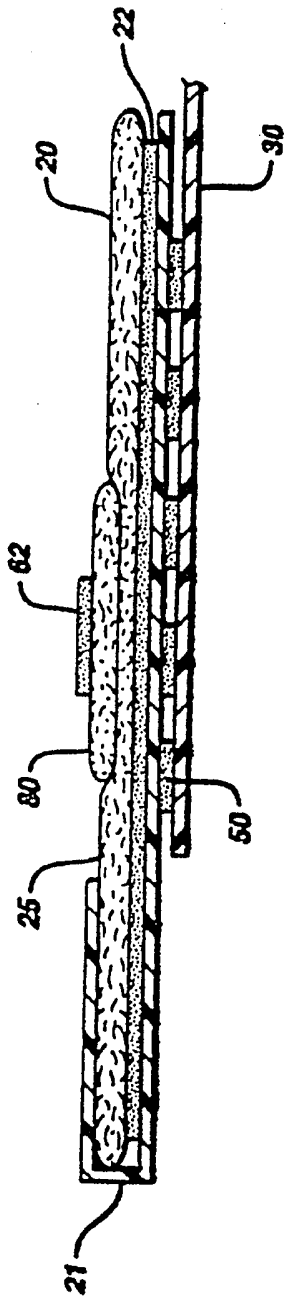


Obr. 6

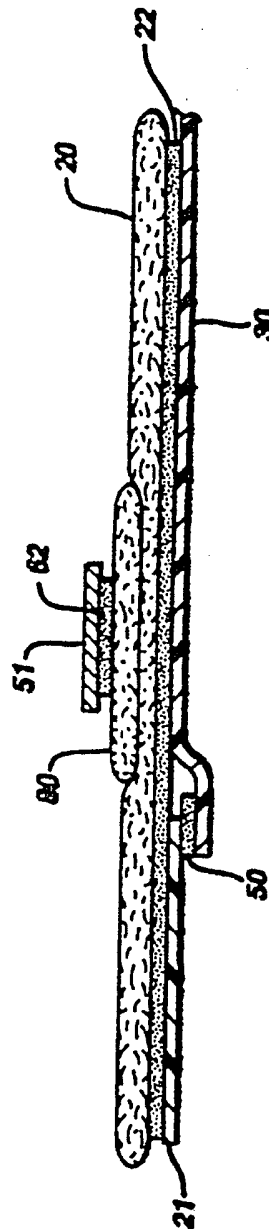


h

Obr. 7A

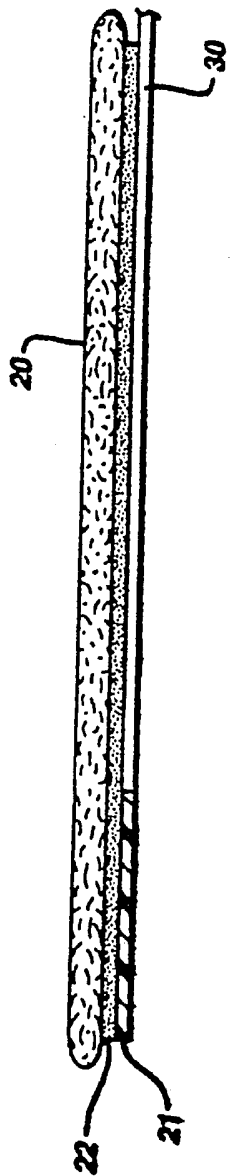


Obr. 7B

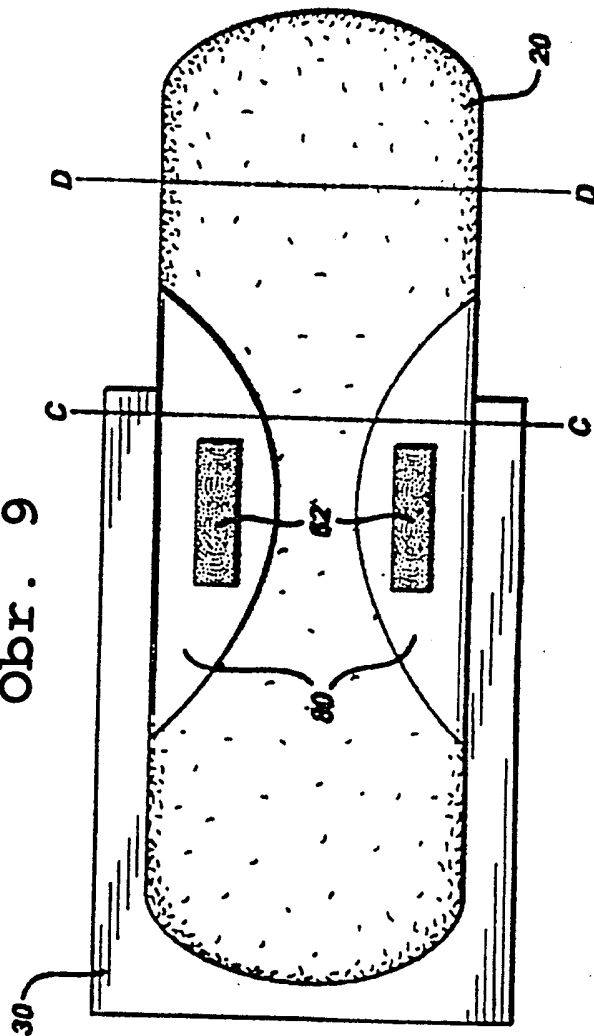


h

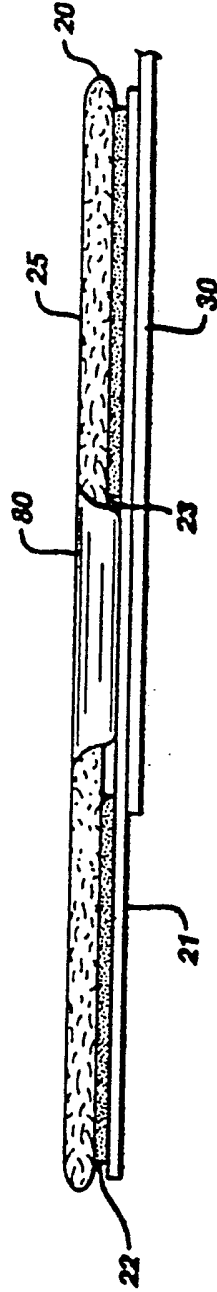
Obr. 8



Obr. 9

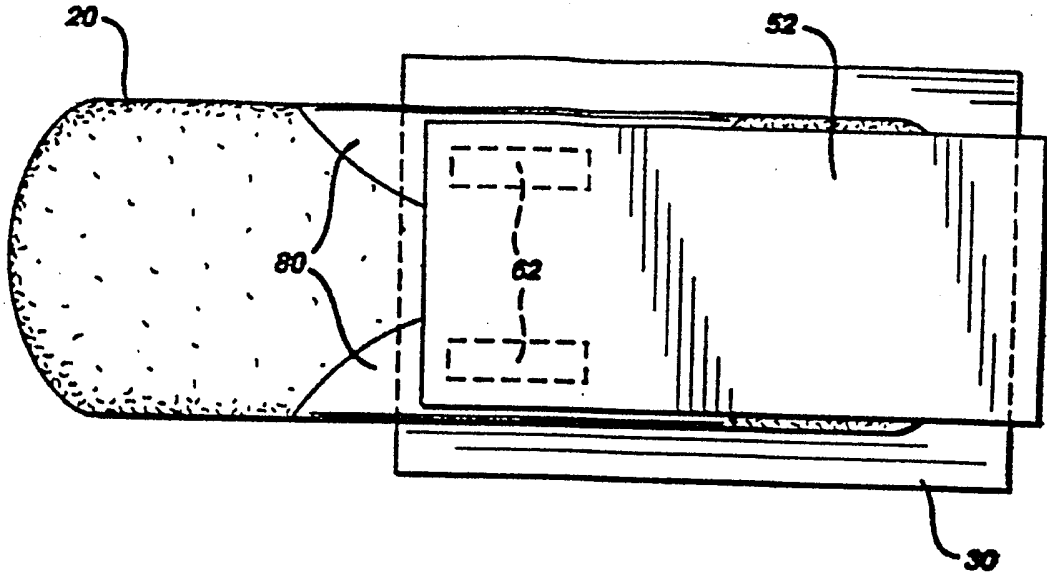


Obr. 10



K

Obr. 11



Obr. 12

