

[19] 中华人民共和国国家知识产权局

[51] Int. Cl.
A47L 13/52 (2006.01)



[12] 实用新型专利说明书

专利号 ZL 200920026450.2

[45] 授权公告日 2010年3月3日

[11] 授权公告号 CN 201414768 Y

[22] 申请日 2009.6.1

[21] 申请号 200920026450.2

[73] 专利权人 孙志远

地址 251100 山东省德州市齐河县齐河县第一中学高二、三十一班

[72] 发明人 孙志远

[74] 专利代理机构 济南泉城专利商标事务所
代理人 刘亚宁

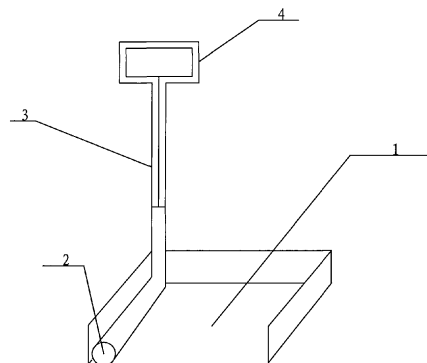
权利要求书 1 页 说明书 1 页 附图 1 页

[54] 实用新型名称

新型簸箕

[57] 摘要

本实用新型公开了一种簸箕，特别涉及一种易于扫入粉末状垃圾的新型簸箕。包括底座，其特征在于：所述底座上表面竖直安装有 L 型吸气装置，所述 L 型吸气装置下部为一开口向前管子，上部为与管子垂直连接的气筒。本实用新型的有益效果是：操作简单，使用方便，可轻松清除粉末状垃圾。



-
1. 一种新型簸箕，包括底座（1），其特征在于：所述底座（1）上表面竖直安装有 L 型吸气装置，所述 L 型吸气装置下部为一开口向前管子（2），上部为与管子垂直连接的气筒（3）。

新型簸箕

技术领域

本实用新型涉及一种簸箕，特别涉及一种易于扫入粉末状垃圾的新型簸箕。

背景技术

目前，在扫地时，扫到最后往往会有少量的粉末垃圾，并且这些垃圾用扫帚不太容易扫入簸箕，比较麻烦。

发明内容

为解决以上技术上的不足，本实用新型提供了一种可以方便清除这些粉末垃圾的一种新型簸箕。

本实用新型是通过以下措施实现的：

本实用新型的新型簸箕包括底座，其特征在于：所述底座上表面竖直安装有L型吸气装置，所述L型吸气装置下部为一开口向前管子，上部为与管子垂直连接的气筒。

本实用新型的有益效果是：操作简单，使用方便，可轻松清除粉末状垃圾。

附图说明

图1为本实用新型的立体结构示意图。

图中：1底座，2管子，3气筒，4把手。

具体实施方式

如图1所示，本实用新型的新型簸箕，包括底座1，其特征在于：所述底座1上表面竖直安装有L型吸气装置，所述L型吸气装置下部为一开口向前管子2，上部为与管子2垂直连接的气筒3。当把垃圾快清扫完时剩余的粉末状垃圾就不用扫帚了，而是用带有把手4的气筒3，手持把手4将管口对准粉末，向上提起把手就可以将气筒3的活塞向上提起，进而气体从管子2进入，同时将粉末吸入管子2，起到清扫的作用。

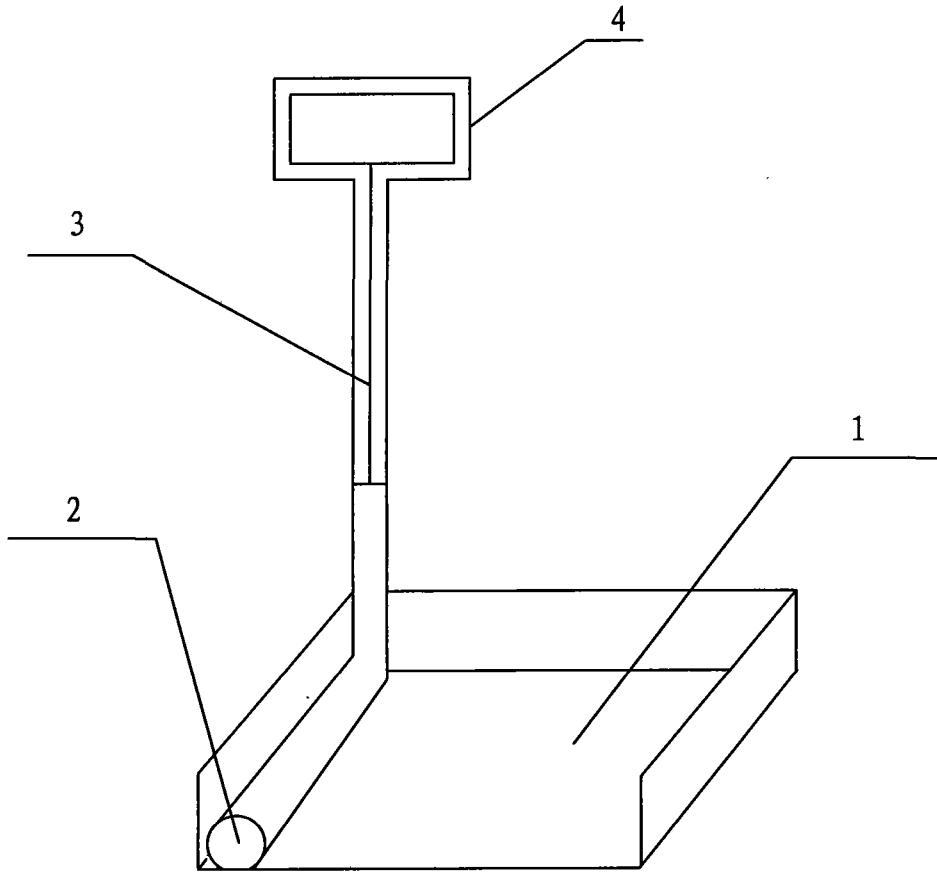


图1