



SUOMI-FINLAND

(FI)

Patentti- ja rekisterihallitus
Patent- och registerstyrelsen

(B) (11) **KUULUTUSJULKAISU**
UTLAGGNINGSSKRIFT

87270

O (11) Patentti- ja rekisterihallitus
Patent- och registerstyrelsen
Patent- och registerstyrelsen 10 22 1992

(51) Kv.1k.5 - Int.cl.5

F 23L 13/00, F 23G 7/04, D 21C 11/12

(21) Patenttihakemus - Patentansökning	860496
(22) Hakemispäivä - Ansökningsdag	04.02.86
(24) Alkuperäpäivä - Löpdag	04.02.86
(41) Tullut julkiseksi - Blivit offentlig	14.08.86
(44) Nähtäväsipanon ja kuul.julkaisun pvm. - Ansökan utlagd och utl.skriften publicerad	31.08.92
(32) (33) (31) Etuoikeus - Prioritet	

13.02.85 SE 8500668 P

(71) Hakija - Sökande

1. LT-Produkter Skutskär AB, Trålvägen 13, 814 00 Skutskär, Sverige, (SE)

(72) Keksijä - Uppfinnare

1. Eriksson, Tore, Vårvägen 4, 814 00 Skutskär, Sverige, (SE)

(74) Asiamies - Ombud: **Papula Rein Lahtela Oy**

(54) Keksinnön nimitys - Uppfinningens benämning

Säätö- ja puhdistuslaite tulipesän sivuseinämään järjestetyissä ilma-aukoissa
Regler- och rensningsanordning vid luftportar anordnade i sidoväggen vid en eldstad

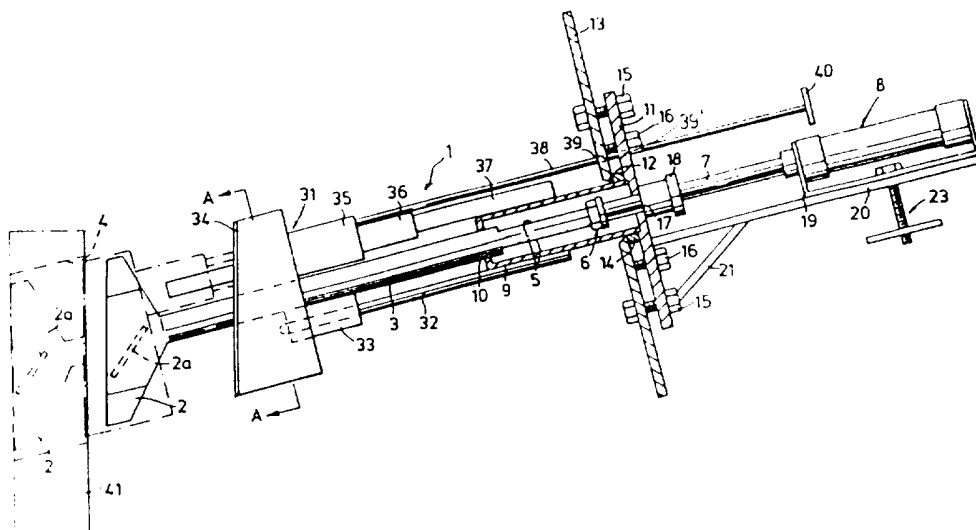
(56) Viitejulkaisut - Anförda publikationer

FI C 56071 (F 23L 13/00), US A 4027604 (F 23L 5/00)

(57) Tiivistelmä - Sammandrag

Säätö- ja puhdistuslaite tulipesän kuten sooda-
kattilan sivuseinässä olevaan ilma-aukkoon (4) liitet-
tynä seinän ulkopuolelle järjestettyyn ilmalaatikkoon
ja käsittäen ilmalaatikossa edestakaisin liikutettavan
kotelon (2), joka on järjestetty liikutettavaksi ilma-
aukkoon. Kotelon (2) takapää liittyy ja tukeutuu pitim-
een (3, 7), joka on pituussuuntaisesti ja läpityönnet-
tävästi laakeroitu ilmalaatikon seinään, joka pidin
on liitetty toimivasti ilmalaatikon käyttölaitteeseen
(8). Pitimen (3, 7) putkimainen osa (3) on varustettu
ainakin yhdellä ilmaraoilla (5). Kotelon (2) ensimmäises-
sä asennossa on pitimen (3, 7) ilmarako-osa ympäröivän
vaipan (9) sisällä, joka olennaisesti estää ilman tun-
keutumisen ilmarakoihin (5), mutta toisessa kotelon
(2) eteen työnnettyssä asennossa on ainakin osittain
vaipan (9) ulkopuolella niin, että ilma ilmalaatikosta
voi virrata ilma-aukkojen (5) läpi koteloon (2). Mahdol-
lisesti on pidintä pitkin ja kotelon (2) päälle työnnet-
tävä suojuselementti (34) järjestetty säätämään ilmavir-
tausta ilma-aukon (4) läpi.

En regler- och rensningsanordning vid luftportar (4) anordnade i sidoväggen av en eldstad, såsom en sodahusugn, och anslutna till en utanför väggen anordnad luftlåda innefattar en i luftlådan reciprocbar hylsa (2), som är anordnad att kunna införas i luftporten. Hylsans (2) bakre öppning ansluter sig till och uppbyggs av ett rörformigt parti av en i sin längdriktning och genom luftlådans vägg förskjutbart lagrad hållare (3, 7), som på luftlådans utsida är verksamt förbunden med drivorgan (8). Hållarens (3, 7) rörformiga parti (3) innefattar minst en luftöppning (5). I ett första läge för hylsan (2) befinner sig hållarens (3, 7) luftöppningsparti innanför ett omslutande höljelement (9), som väsentligen hindrar inträngning av luft till luftöppningarna (5), medan det i ett andra, framskjutet läge för hylsan (2) åtminstone delvis befinner sig utanför höljelementet (9) så att luft i luftlådan tillåts strömma in genom luftöppningarna (5) till hylsan (2). Eventuellt är ett längs hållaren och över hylsan (2) förskjutbart huvelement (34) anordnat för separat reglering av lufttillförseln genom luftporten (4).



SÄÄTÖ- JA PUHDISTUSLAITE TULIPESÄN SIVUSEINÄMÄÄN JÄRJESTETYISSÄ ILMA-AUKOISSA - REGLER- OCH RENSNINGSANORDNING VID LUFTPORTAR ANORDNADE I SIDOVÄGGEN VID EN ELDS-TAD

5

Keksinnön kohteena on parannettu säätö- ja puhdistuslaite polttouuneissa, kuten soodakattiloissa ja vastaavissa, käytettävissä tulipesän seinämään järjestetyissä ilma-aukoissa.

10

Selluteollisuudessa sellunkeitossa saatua jätelipeää (sulfaattijätelipeää ja tietyissä tapauksissa sulfiittijätelipeää) otetaan talteen ja poltetaan soodakattiloissa. Polttoaineen luonteesta ja ominaisuuksista johtuu, että ne aukot, joiden kautta palamisilma johdetaan, pyrkivät tukkeutumaan pölyllä ja juoksevilla kuona-aineilla, mikä aiheuttaa epätasaista ja epätäydellistä palamista. Tämän ongelman voittamiseksi on ehdotettu erilaisia järjestelyjä. Täten yleisesti tunnetussa ilma-aukon säätölaitetyypissä säätö-

15 laite muodostuu säätökotelosta, joilla on pääasiassa vastaava muoto kuin ilma-aukoilla, mutta vähän pienemmät dimensiot siten, että ilma pakotetaan virtaamaan tulipesään siitä raosta, joka muodostuu säätökotelon ja ilma-aukon väliin ja täten puhaltaa aukon puhtaaksi.

20 Sisään johdettu ilmamäärä riippuu siitä, kuinka pitkälle säätökotelo työnnetään ilma-aukkoon, joka usein laajenee ulospäin palotilasta. Saavutettu puhdistuspuhallusvaikutus ei kuitenkaan aina ole riittävä pitämään ilma-aukot puhtaina, vaan toisinaan on aukon tukkeita

30 täytynt poistaa mekaanisesti. Säätökoteloiden läpi ja sivuitse rautatangolla tai vastaavalla tapahtuvan puhtaasti manuaalisen puhdistuksen lisäksi on säätökoteloita konstruoitu niin, että ne itse suorittavat puhdistuksen siten, että tarvittaessa tai sopivin aikavä-

35 lein ne työnnetään eteenpäin säätöasennostaan niin, että niiden sisäreuna ulottuu tulipesän sisään.

Esimerkkejä tällaisista erilaisista ilma-aukon

säätimien ohjaus- ja puhdistusjärjestelyistä on esitetty esimerkiksi ruotsalaisissa patenttijulkaisuissa 349132, 7302992-8, 73007367-8, 7412568-3 ja 7513171-4. Tällaisten ja vastaavien periaatteiden käytännön toteutukset ovat kuitenkin johtaneet laitteistoihin, jotka sen lisäksi, että niillä on monimutkainen ja kallis rakenne, ovat olleet epätyytyttäviä sekä toiminnan että huollon suhteen.

Esillä olevan keksinnön tarkoituksena on poistaa aikaisemmin tunnettujen laitteiden epäkohdat ja tuoda esiin parannettu ja käyttövarma säätö/puhdistuslaite, jonka rakenne on monessa suhteessa yksinkertaisempi ja joka on helppo huoltaa ja korjata. Tällaiselle säätölaitteelle on ominaista patenttivaatimuksissa esitetyt erikoispiirteet.

Seuraavassa keksintöä selostetaan lähemmin viittaamalla sen muutamii erityisiin sovelluksiin. Täten viitataan oheisiin piirustuksiin, joissa kuva 1 on kaaviomainen pituussuuntainen leikkauskuva eräästä keksinnön mukaisesta säätö- ja puhdistuslaitteesta, kuva 2 on kaaviomainen ja osittain aukileikattu perspektiivikuva kuvan 1 esittämästä laitteesta asennettuna soodakattilan seinän ilma-aukkoon, kuva 3 on kuvan 1 esittämän laitteen muunnos ja kuva 4 on leikkauskuva pitkin linjaa A - A kuvasta 3.

Kuvien 1 ja 2 esittämään säätö/puhdistuslaitteeseen, yleisesti merkittynä viitenumerolla 1, kuuluu avoin säätökotelo 2, joka on kiinnitetty putken 3 etupäähän. Säätökotelo 2 laajenee putken 3 liitoskohdasta sekä pystysuunnassa että sivusuunnassa avoimeen etuosaan päin, joka sinänsä konventionaalisella tavalla muodoltaan pääasiassa vastaa, mutta on dimensioiltaan jonkin verran pienempi kuin se ilma-aukko 4 (kuva 2), jota se on tarkoitettu säätämään ja puhdistamaan. Putken 3 vastakkaisessa eli takapäessä (oikealla kuvissa 1 ja 2) putkeen kuuluu yksi tai useampia ilmarako-

ja 5 esim. kaksi pituussuuntaista ja vastakkaista rakoa tai syvennystä, yksi tai useampi pituussuuntainen rivi reikiä, jne. Putken 3 takapää on sopivin kiinnittimin 6 kiinnitetty pneumaattisen mäntä/sylinterilaitteiston 8 mahdollisesti pidennettyyn männänvarteen 7. Esimerkiksi esitetyssä tapauksessa männänvarren 7 päässä on kierreet ja se on ruuvattu kiinni aluslevyyn 6a putkessa 3 ja lukittu lukkomutterilla.

Kuvassa 1 reijitetty putken osa sijaitsee ympäröivän sylinterimäisen vaipan 9 sisäpuolella, jonka etupäähän kuuluu aukko 10 putkea 3 varten. Sylinterivaippa 9 on kiinnitetty takapäästään tukilevyyn 11 ja sovitettu kiinnitys- ja sovituslevyissä olevan aukon 12 läpi koko laitteistoon 1. Sylinterivaipan 9 ympärillä tukilevyn 11 ja sovituslevyn 13 välillä on tiivistysrengas 14. Tukilevy 11 on kiinnitetty sovituslevyyn 13 pulttiliitoksella 15, jolloin tukilevyn 11 asento, ts. sen etäisyys ja kulma, sovituslevyn 13 suhteen on aseteltavissa säätöruuveilla 16 siten, että säätökotelon 2 asettamista sisään ilma-aukkoon 4 voidaan tarkasti säätää. Männänvarsi 7 kulkee levyssä 11 olevan aukon 17 kautta ja lisäksi tukilevyyn kiinnitetyn tiivistysholkin 18 kautta, joka tiivistää läpiviennin.

Mäntä/sylinterilaitteisto 8 on liitetty kiinnittimellä 19 tuki- ja ohjauselementtiin 20 kuten tässä tapauksessa lattateräkseen tai vastaavaan, joka taas on kiinnitetty tukilevyyn 11 tuen 21 avulla. Kuten myöhemmin tullaan selostamaan, on mäntä/sylinterilaitteisto 8 liikutettavissa pituussuuntaan pitkin lattaterästä 20 ja se voidaan lukita haluttuun paikkaan lukitusruuvilla 23, joka liikkuu lattateräksessä 20 olevaa keskeistä pituussuuntaista rakoa 22 pitkin (kuva 2) ja on järjestetty kiinnittämään kiinnitin 19 lujasti siihen. Raon 22 ja lukitusruuvin 23 sijaan voi olla myös muunlaisia ohjauselementtejä. Esimerkiksi kiinnittimen 19 alareunaan voi kuulua ohjauselementti, joka ainakin osittain ympäröi lattaterästä 20, kuten liukuva ja lattaterästä

vasten lukittava hylsyelin.

Putki 3 säätökotelon 2 kanssa voidaan täten työntää pituussuuntaisesti sovitusslevyyn 13 kiinnitetyn tukilevyn 11 ja sylinterivaipan 9 muodostaman kiinteän yksikön suhteen, joko manuaalisesti työntämällä mäntä/sylinterilaitteistoa 8 lukitusruuvista 23 irrottamalla tai mekaanisesti männän varren 7 liikkeellä laitteiston 8 avulla, jota selostetaan myöhemmin tarkemmin. Putken 3 liikkeiden ohjaamiseksi laitteistoon kuuluu sopivat ohjaukselimet, esitetyssä tapauksessa käännetyin U-palkin muotoinen ohjauksisko 24 kiinnitettyinä putken 3 alapuolelle ja tukeutuen tukielementtiin kuten lattateräkseen 25, joka ulottuu osalle putken 3 pituutta sen ulkopuolella ja on kiinnitettyinä sylinterivaipan 9 alapuolelle esim. hitsauksella. Liukuminen varmistetaan kuulalaakerilla 25a kiinnitettyinä lattateräksen 25 haarukkamaiseen pidennykseen. Riippuen vaipan 9 ulottuvuudesta ja/tai ulkomuodosta voidaan tuki- ja ohjauselementit 24, 25 mahdollisesti jättää pois, jolloin itse vaippa 9 antaa tarvittavan tuen ja ohjauksen putkelle 3.

Aktivoimalla mäntä/sylinterilaitteisto 8 siirretään rakoja 5 pois sylinterivaipasta 9 ilmalaatikon 26 ilman kanssa kosketukseen niin, että ilma voi virrata aukkojen 5 läpi putkea 3 pitkin säätökoteloon 2.

Edellä mainitun putken 3 samoin kuin sylinterivaipan 9 ei tietenkään tarvitse olla poikkileikkaukseltaan ympyröitä, vaan niillä voi yhtä hyvin olla jokin muu sopiva profiili, esim. suorakulmio. Ilmaisut "putki" ja "putkimainen", kuten niitä tässä yhteydessä käytetään, on tulkittava laaja-alaisesti ja niitä ei ole rajoitettu pelkästään esim. sylinterimäiseen muotoon.

Kuvassa 2 esitetään säätö/puhdistuslaite 1 asennettuna ilmalaatikkoon 26 järjestettynä tunnetulla tavalla soodakattilan tai vastaavan seinän 27 ulkopuolelle. Uunin seinät 27 koostuvat vesiputkista 28. Sopi-

vissa paikoissa putket 28 on katkaistu ilma-aukkojen 4 muodostamiseksi. Säättö/puhdistuslaitteen 1 sovituslevy 13 on kiinnitetty vastaavan aukon kohdalle ilmalaatikoon 26, joka muodostaa väylän säätökotelolle 2. Edullisesti sovituslevyyn 13 tai sen yhteyteen on järjestetty tarkistusikkuna, ei esitetty. Vastaavalla tavalla laite 1 on järjestetty tulipesän seinän jokaiseen ilma-aukkoon 4.

Käytössä kotelo 2 asetetaan ilma-aukon 4 suhteen sopivaan asentoon, jotta saadaan haluttu ilmavirtaus aukon 4 läpi. Tämä tapahtuu avaamalla mäntä/sylinterilaitteiston 8 lukitusruuvia 23, jonka jälkeen se työnnetään haluttuun asentoon lattateräksessä 20 olevaa rakoa 22 pitkin. Näin työntyy laitteisto 8 ja tämän kanssa männän varsi 7, putki 3 ja kotelo 2. Edullisesti lattateräkseseen 20 on sijoitettu jonkinlainen tarkoitukseenmukainen mitta-asteikko (ei esitetty). Sen sijaan, että lukitusruuvia 23 käytettäisiin kädensijana säädettäessä, voi kiinnittimeen 19 olla järjestetty erillinen kädensija.

Ilma-aukon 4 puhdistamiseksi mäntä/sylinterilaitteisto 8 aktivoidaan siten, että kotelo 2 työntyy eteenpäin siten kuin on esitetty kuvassa 1 katkoviivalla piirretyllä kotelolla 30. Puhdistustyöntö on edullisesti sovitettu siten, että kotelosta 2 vain etureuna menee ohi ilma-aukon 4 reunan uunin puolelle sen verran kuin on tarpeen kerrostumien tehokkaaksi poistamiseksi siten, että niin pieni osa kotelosta kuin mahdollista joutuu kosketuksiin alasvaluvien ja putoilevien kuona-aineiden kanssa polttokammiossa. Tällainen kolaus kotelolla 2 tapahtuu sopivasti automaattisesti ennalta määrättyin aikaväleihin jonkin sopivan ohjainlaitteen (ei esitetty) ohjatussa mäntä/sylinterilaitteistoa 8.

Kun kotelo 2 on kolausasennossa ja täten kokonaan ilma-aukossa 4 ja, riippuen kerrostumista, voi olennaisesti kokonaan tukkia ilma-aukon, varmistetaan ilmavirtaus ilmalaatikosta 26 uuniin putkessa 3 olevil-

la ilmaraoilla 5, jotka on työnnetty ulos vaipasta 9
niin, että ilma pääsee ilma-aukkojen 5 läpi ja pitkin
putkea 3 ja kotelon 2 sisältä uuniin. Palautettaessa
kotelo säätöasentoon ilma-aukot 5 menevät takaisin
5 vaipan 9 sisään, jolloin ilmavirtaus aukkojen 5 kautta
olennaisesti estyy.

Haluttaessa voidaan myös puhdistuskolaus suo-
rittaa manuaalisesti. Tämä tapahtuu siten, että män-
tä/sylinterilaitteisto 8 aktivoidaan niin, että kotelo
10 2 siirtyy kolausasentoon, jonka jälkeen lukitusruuvia
23 avataan ja laitteistoa 8 liikutetaan käsin pitkin
lattaterästä 20.

Kuvissa 1 ja 2 esitetty säätö/puhdistuslaite 1
on hyvin yksinkertaista poistaa tarvittaessa, esim.
15 vaihdettaessa tai korjattaessa. Tarvitsee vain irrottaa
ruuvit 29, jotka kiinnittävät sovitusslevyn 13 ilmalaa-
tikon 26 sivuseinään. Tämän jälkeen koko laite voidaan
yksinkertaisesti vetää ulos sivuseinän aukosta.

Kuvissa 3 ja 4 on esitetty kuvien 1 ja 2 lait-
teiston edelleen kehittelmä, jota on täydennetty eril-
lisellä ilmasäätölaitteella 31, jota tuonnempana selos-
tetaan tarkemmin. Kuvan 3 sovellutus vastaa kuvien 1 ja
2 laitetta (jolloin samoja viitenumeroita käytetään
vastaavista osista) muilta osin paitsi, että kuvissa 1
25 ja 2 esitetty liukulaakerointi 24, 25, 25a putkelle 3
on korvattu vaippaan 9 kiinnitetyllä pyöreällä tangolla
32, joka liikkuu putkeen 3 kiinnitetyn liitoselementin
33 läpi elementin ollessa sisältä päin päällystetty
jollain alhaiset kitkaominaisuudet omaavalla aineella
30 kuten teflonilla. (Samalla tavalla kuin kuvan 1 sovel-
lutuksessa tanko 32 ja elementti 33 voidaan jättää
pois.) Lisäksi kotelon 2 sisään on sijoitettu vinosti
asennettu levy tai laatta 2a ohjaamaan putken 3 läpi
koteloon 2 johdettua ilmaa.

35 Ilmansäätölaitteeseen 31 kuuluu kotelo tai
suojuus 34, joka ympäröi putkea 3 ja on sovitettu niin,
että se voidaan viedä kotelon 2 päälle kuten on esitet-

ty katkoviivoilla kuvassa 3. Ilmanohjaussuojus 34 tu-
keutuu U-muotoiseen kaarielementtiin 35, johon on kiin-
nitetty hylsyelementti 36, tässä tapauksessa nelikul-
mainen putkikappale, joka vuorostaan on työnnettävästi
5 laakeroitu vaippaan 9 sopivalla tavalla, esim. hitsauk-
sella, kiinnitettyyn ohjaussauvaan 37. Lisäksi ohjaus-
ja säätövarsi 38 on kiinnitetty putkeen 36 ja kaariele-
menttiin 35 ja ulottuu sovitusslevyissä 13 ja tukilevyssä
11 olevien porausten 39 ja 39' läpi niin, että sitä
10 voidaan käyttää ilmalaatikon 26 ulkopuolelta kahvasta
40. Laitteeseen kuuluu sopivat elimet (ei esitetty)
suojuksen 34 säätämiseksi haluttuun asentoon laitteen 1
suhteen, esim. sopivat lovet säätövarressa 38 toimimaan
porausten 39 ja 39' kanssa tai lukitusruuvielin, joka
15 sallii portaattomasti säädeltävän suojuksen asettelun.

Käytettäessä kuvien 3 ja 4 esittämää laitetta
kotelo 2 asetetaan etäisyyden päähän kattilaseinästä
41, jonka jälkeen koteloa 2 pääasiassa käytetään ilma-
aukon 4 puhdistukseen kolaamalla edellämäinillä ta-
20 valla. Ilman syöttöä ilma-aukon 4 kautta säädellään
sitä vastoin erillisellä säätösuojuksella 34, joka
riippuen sen muodosta ja dimensioista asetetaan heti
ilmaaukon ulkopuolelle tai mahdollisesti jonkin verran
ilma-aukon sisään, kuten on esitetty katkoviivoin ku-
25 vassa 3 siten, että saadaan haluttu ilmavirtaus ilma-
aukon läpi. Säätösuojaus 34 on dimensioiltaan sellainen,
että se ympäröi läheltä kotelon 2 (kts. kuva 4) niin,
että ilma pääasiassa pakotetaan kulkemaan suojuksen
ulkopuolella ilma-aukossa, jolloin saavutetaan toivottu
30 virtaus. Ohjausasennossa täten suojuksen 34 ympäröi aina-
kin osittain koteloa 2, joka kolattaessa johdetaan
aukon 4 läpi samalla tapaa kuin kuvien 1 ja 2 tapauk-
sessa (katkoviivat). Kuvan 4 mukaisesti suojuksen 34 mah-
dollisesti voi olla jonkin verran edestä ulospäin kään-
35 netty 42 rakenteen jäykistämiseksi ja mahdollisesti sen
sovittamiseksi aukkoon 4.

Edellä kuvatunlaisen erillisen säädettävän

ilmansäätimen käytöllä on useita etuja. Ilmavirtauksen parempien puristusmahdollisuuksien ja täten myös pienillä kuormilla paineen ylläpitomahdollisuuksien lisäksi voidaan kotelo 2 tehdä pienemmäksi johtaen sen ilma-aukkoon kiinni juuttumisriskin pienentymiseen. Lisäksi voi kotelo 2, silloin kun sitä ei käytetä ilman-
5 säätöön, normaaliasennossa olla järjestettynä sopivan etäisyyden päähän kattilaseinästä 41, mikä mahdollistaa ilma-aukon yksinkertaisen tarkastuksen edellämaitun
10 tarkastusikkunan kautta, mahdollisesti säätösuojaus-
34 takaisinlaiton jälkeen.

Keksintö ei tietenkään rajoitu edellä kuvattuihin ja erityisesti viitattuihin sovelluksiin, vaan monet eri muutokset ovat mahdollisia patenttivaatimusten rajaaman keksinnöllisen ajatuksen puitteissa.
15 Esimerkiksi säätö/puhdistuslaitetta voidaan käyttää myös muissa uuneissa kuin soodakattiloissa, joissa on vastaavia ongelmia.

PATENTTIVAATIMUKSET

1. Säättö- ja puhdistuslaite tulipesien, kuten
soodakattiloiden sivuseiniin (41) järjestettyihin ilma-
5 aukkoihin (4) liitettynä seinän ulkopuolelle järjestet-
tyyn ilmalaatikoon (26) ja käsittäen ilmalaatikossa
edestakaisin liikutettavan kotelon (2), joka on järjes-
tetty liikutettavaksi ilma-aukkoon (4), t u n n e t t u
siitä, että kotelo (2) takapäästään liittyy ja tukeutuu
10 pitkänomaisen pitimen (3, 7) putkimaiseen osaan (3),
joka on pituussuuntaisesti työnnettävästi laakeroitu
ilmalaatikon (26) seinään, joka pidin on liitetty toi-
mivasti ilmalaatikon (26) ulkopuolelta käyttölaittee-
seen (8), jolloin pitimen (3, 7) putkimainen osa (3) on
15 varustettu ainakin yhdellä ilmaraolla (5), joka kotelon
(2) ensimmäisessä asennossa on pitimen putkimaista osaa
(3) ainakin osittain ympäröivän vaipan (9) sisällä,
joka vaippa olennaisesti estää ilman tunkeutumisen
ilmalaatikosta (26) ilmarakoihin (5), mutta toisessa
20 kotelon (2) eteen työnnettyssä puhdistusasennossa on
ainakin osittain vaipan (9) ulkopuolella niin, että
ilma ilmalaatikosta (26) voi virrata ilma-aukon tai
-aukkojen (5) läpi koteloon (2).

2. Patenttivaatimuksen 1 mukainen laite,
25 t u n n e t t u siitä, että laitteeseen kuuluu pitkin
pidintä (3) ja kotelon (2) päälle työnnettävä suo-
juselementti (34) järjestettynä, mahdollisesti kotelon
(2) kanssa, säättämään ilman johtamista ilma-aukon (4)
läpi.

30 3. Patenttivaatimuksen 1 tai 2 mukainen laite,
t u n n e t t u siitä, että laite koostuu sovitussle-
vyn (13) liitetystä kokonaisuudesta, jolloin sovitus-
levy on järjestetty kiinnitettäväksi vastaavan aukon
(4) kohdalle ilmalaatikon (26) sivuseinään.

35 4. Jonkin patenttivaatimuksista 1 - 3 mukainen
laite, t u n n e t t u siitä, että pitimen (3, 7)
ulkopuolelle järjestetty tukielementti (25, 32) kannat-

taa pitimen etuosaa laakerielimen (25a, 33) välityksellä.

5 5. Jonkin patenttivaatimuksista 1 - 4 mukainen laite, t u n n e t t u siitä, että vaippa (9) on olennaisesti putkimainen ulottuen pois päin ilmalaatikon (26) sivuseinästä.

10 6. Jonkin patenttivaatimuksista 1 - 5 mukainen laite, t u n n e t t u siitä, että vaippa (9) on kiinnitetty sovituslevyyn (13) irrotettavasti kiinnitettävään tukilevyyn (11), jolloin vaippa on sovitettavissa sovituslevyssä olevan aukon (12) läpi ja jolloin tukilevyn etäisyys ja kulma sovituslevyyn on säädettävissä.

15 7. Jonkin patenttivaatimuksista 1 - 6 mukainen laite, t u n n e t t u siitä, että käyttölaite (8) on työnnettävästi järjestetty pitimen (3, 7) pituussuuntaan ilmalaatikon (26) sivuseinän suhteen kotelon (2) aseman säätämiseksi ilma-aukon (4) suhteen.

20 8. Patenttivaatimuksen 7 mukainen laite, t u n n e t t u siitä, että käyttölaite (8) tukeutuu liukuvasti tukilevystä (11) ulkonevaan pitimeen (20) ja on säädettävissä haluttuun paikkaan pitkin pidintä lukituselimellä (23).

25 9. Jonkin patenttivaatimuksista 2 - 8 mukainen laite, t u n n e t t u siitä, että suojuselementti (34) on laakeroitu vaippaelementtiin (9) kiinnitettyyn ja pitimen (3, 7) ulkopuolelle järjestettyyn sauvaelementtiin (37).

30 10. Jonkin patenttivaatimuksista 1 - 9 mukainen laite, t u n n e t t u siitä, että käyttölaite on mäntä/sylinterilaitteisto (8).

11. Jonkin patenttivaatimuksista 1 - 10 mukainen laite, t u n n e t t u siitä, että ilmarako koostuu ainakin yhdestä pyöreästä reijästä (5).

PATENTKRAV

1. Regler- och rensningsanordning vid luftpor-
tar (4) anordnade i sidoväggen (41) av en eldstad,
5 såsom en sodahusugn, och anslutna till en utanför väg-
gen anordnad luftlåda (26), innefattande en i luftlådan
(26) reciprocerbar hylsa (2), som är anordnad att kunna
införas i luftporten (4), k ä n n e t e c k n a d
därav, att hylsan (2) med en bakre öppning ansluter sig
10 till och uppbärs av ett rörformigt parti (3) av en i
sin längdriktning och genom luftlådans (26) vägg för-
skjutbart lagrad långsträckt hållare (3, 7), som på
luftlådans (26) utsida är verksamt förbunden med dri-
vorgan (8), varvid hållarens (3, 7) rörformiga parti
15 (3) är försett med minst en luftöppning (5), som i ett
första läge för hylsan (2) befinner sig innanför ett
hållarens rörformiga parti (3) åtminstone delvis omgi-
vande höljeselement (9), som väsentligen hindrar in-
trängning av luft från luftlådan (26) till luftöppnin-
20 garna (5), men i ett andra, framskjutet rensningsläge
för hylsan (2) åtminstone delvis befinner sig utanför
höljeselementet (9) så att luft i luftlådan (26) til-
låts strömma in genom luftöppningen eller -öppningarna
(5) till hylsan (2).

25 2. Anordning enligt patentkravet 1, k ä n -
n e t e c k n a d därav, att den innefattar ett längs
hållaren (3) och över nämnda hylsa (2) förskjutbart
huvelement (34) anordnat att, eventuellt i kombination
med hylsan (2), kunna reglera lufttillförseln genom
30 luftporten (4).

3. Anordning enligt patentkravet 1 eller 2,
k ä n n e t e c k n a d därav, att den utgör en av en
montageplatta (13) uppburen enhet, varvid montageplat-
tan (13) är anordnad att fästas över en motsvarande
35 öppning i luftlådans (26) sidovägg.

4. Anordning enligt något av patentkraven 1
till 3, k ä n n e t e c k n a d därav, att hållaren

(3, 7) vid en främre del via lagerorgan (25a, 33) upp-
bärs av ett utmed hållaren anordnat bärelement (25,
32).

5 5. Anordning enligt något av patentkraven 1
till 4, k ä n n e t e c k n a d därav, att nämnda
höljeselement (9) är väsentligen rörformigt och skjuter
ut från luftlådans (26) sidovägg.

10 6. Anordning enligt något av patentkraven 1 -
5, k ä n n e t e c k n a d därav, att höljeselementet
(9) är fäst vid en vid montageplattan (13) löstagbart
fixerad stödplatta (11), varvid höljet (9) är inpassat
genom en öppning (12) i montageplattan (13), och varvid
stödplattans (11) avstånd och vinkel till montageplat-
tan (13) är justerbara.

15 7. Anordning enligt något av de föregående
patentkraven, k ä n n e t e c k n a d därav, att
nämnda drivorgan (8) är förskjutbart anordnade i hålla-
rens (3, 7) längdriktning relativt luftlådans (26)
sidovägg i och för inställning av hylsans (2) läge i
20 förehållande till luftporten (4).

 8. Anordning enligt patentkravet 7, k ä n -
n e t e c k n a d därav, att nämnda drivorgan (8)
glidbart uppärs av en från stödplattan (11) utskjutan-
de hållare (20) och är fixerbara i önskat läge längs
25 hållaren medelst låsorgan (23).

 9. Anordning enligt något av patentkraven 2 -
8, k ä n n e t e c k n a d därav, att huvelementet
(34) är lagrat på ett vid höljeselementet (9) fäst och
utmed hållaren (3, 7) anordnat stavelement (37).

30 10. Anordning enligt något av de föregående
patentkraven, k ä n n e t e c k n a d därav, att näm-
nda drivorgan är ett kolv/cylinderaggregat (8).

 11. Anordning enligt något av de föregående
patentkraven, k ä n n e t e c k n a d därav, att näm-
35 nda luftöppning är minst ett perifert hål (5).

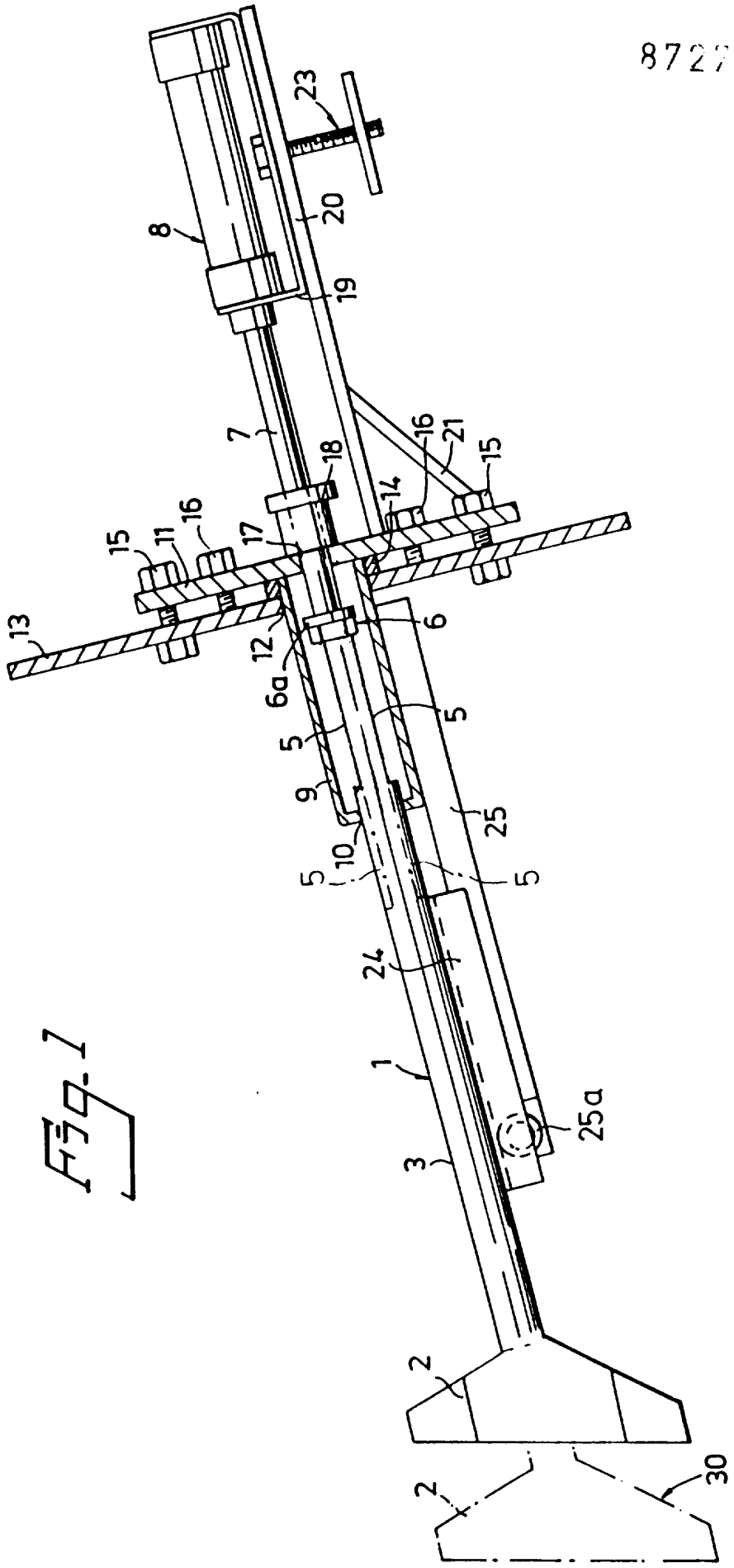


Fig. 1

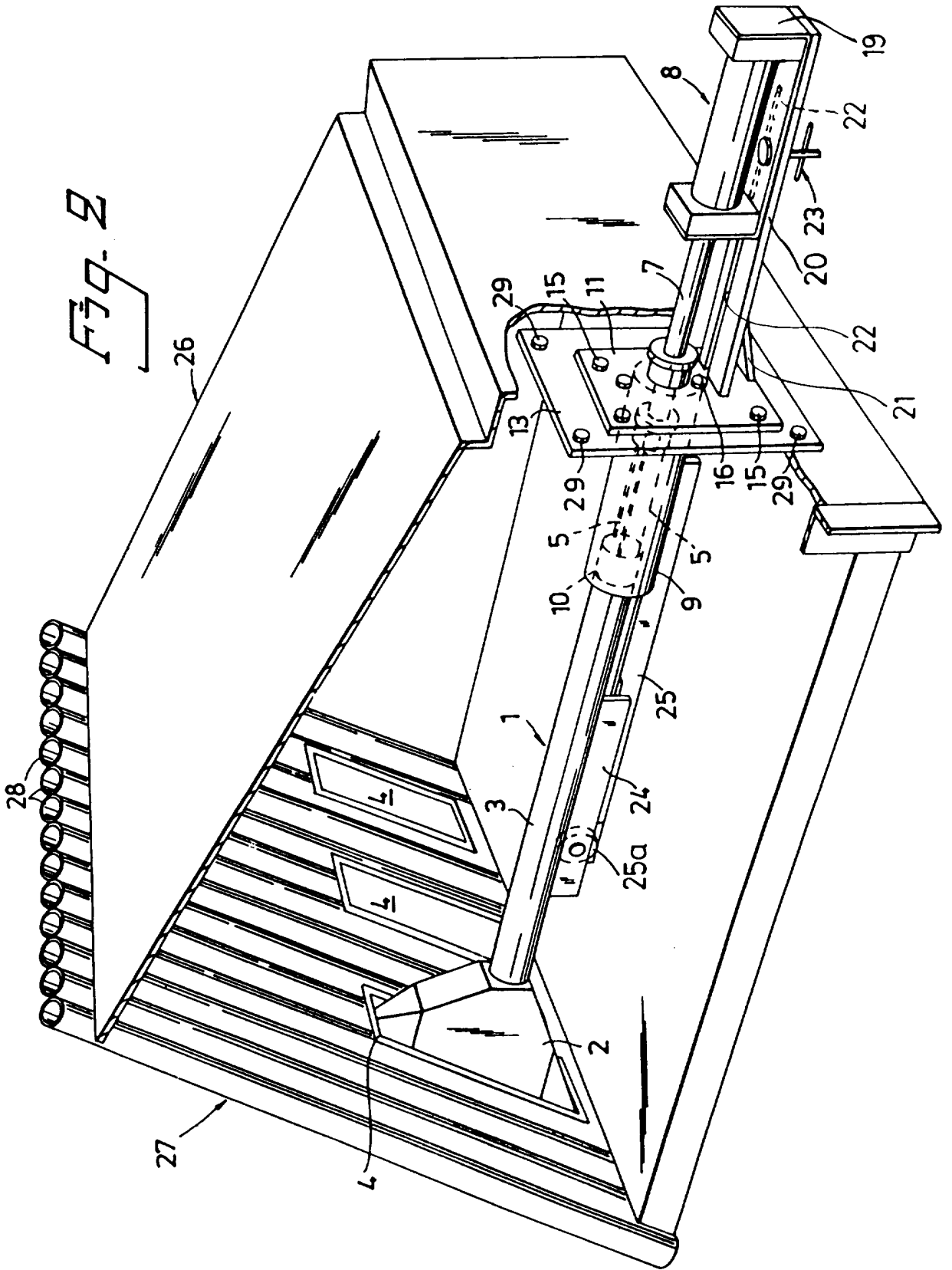


Fig. 2

87270

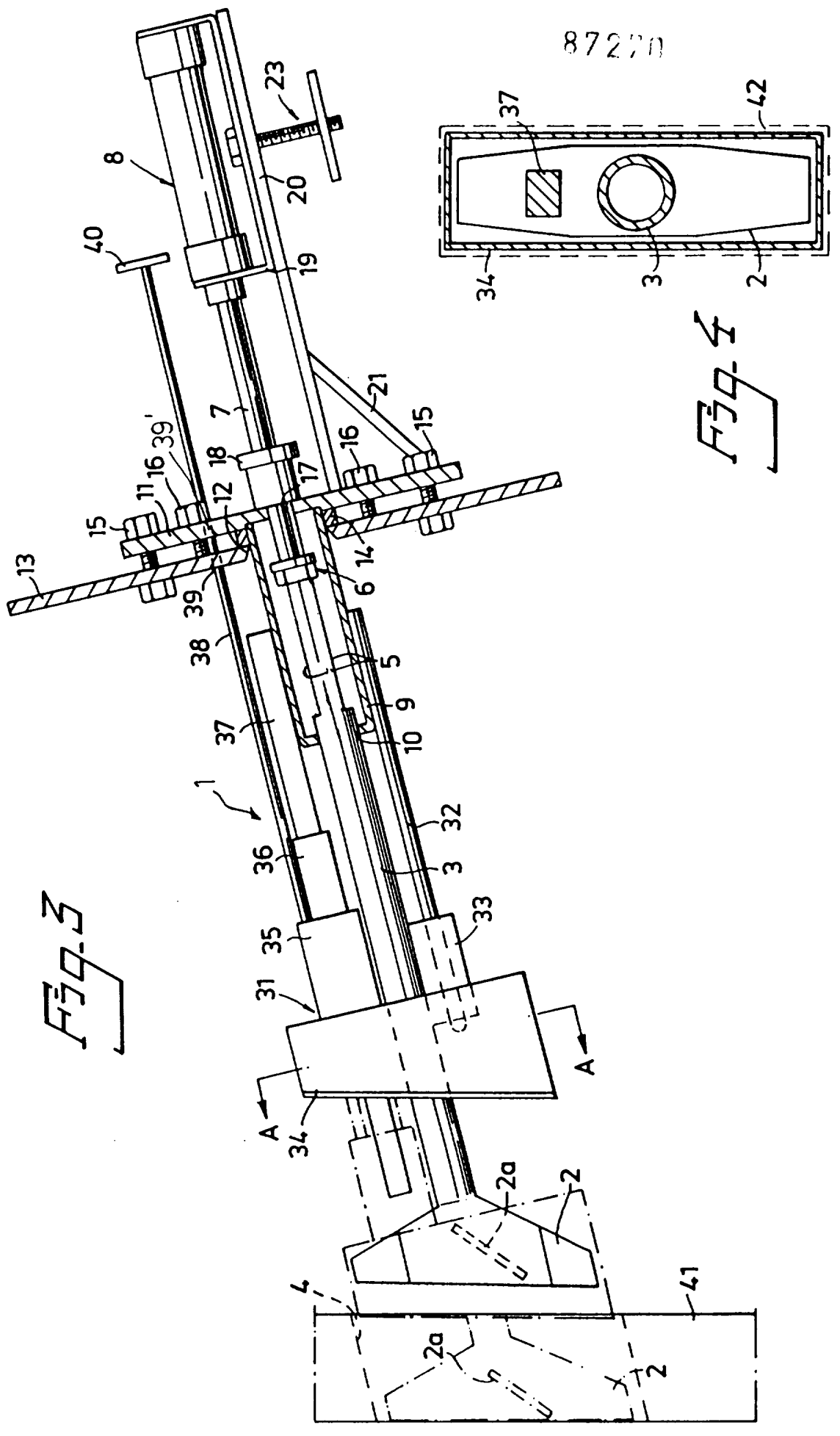


Fig. 3

Fig. 4