



(12) 实用新型专利

(10) 授权公告号 CN 212611452 U

(45) 授权公告日 2021.02.26

(21) 申请号 202020833760.1

(22) 申请日 2020.05.19

(73) 专利权人 晋江市七彩狐服装织造有限公司  
地址 362200 福建省泉州市晋江市英林镇  
高湖工业区

(72) 发明人 游玲 王丽琼 许永祝 张丽春

(74) 专利代理机构 天津铂茂专利代理事务所  
(普通合伙) 12241

代理人 陈晓蕾

(51) Int. Cl.

D06C 15/10 (2006.01)

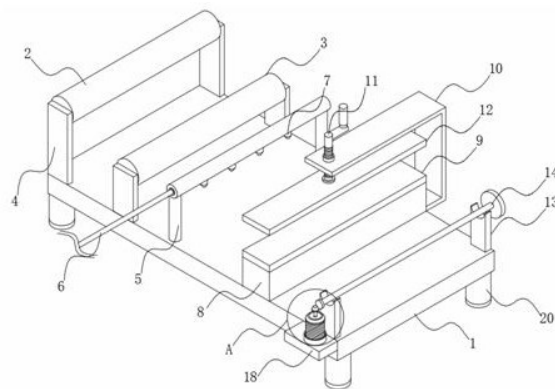
权利要求书1页 说明书3页 附图2页

(54) 实用新型名称

一种具有熨烫功能的纺织布料整理设备

(57) 摘要

本实用新型公开了一种具有熨烫功能的纺织布料整理设备,包括底板、第一碾筒和第二碾筒,底板上表面的一侧固定连接有立板,立板之间转动连接有第一碾筒,第一碾筒的一侧转动连接有第二碾筒,第二碾筒远离第一碾筒的一侧固定连接安装有安装架,安装架的一侧固定连接有外接管,安装架的下表面固定安装有喷头,安装架远离第二碾筒的一侧固定连接安装有安装箱。本实用新型通过第一碾筒、第二碾筒、第一加热板、第二加热板和丝杆的设置,当布料通过第一碾筒和第二碾筒时,可有效的将褶皱的布料展开,当经过第一加热板和第二加热板时,人员需调整丝杆,使第一加热板和第二加热板夹持住布料,从而在布料移动时,可对其起到熨烫的作用。



1. 一种具有熨烫功能的纺织布料整理设备,包括底板(1)、第一碾筒(2)和第二碾筒(3),其特征在于:所述底板(1)上表面的一侧固定连接有立板(4),所述立板(4)之间转动连接有第一碾筒(2),所述第一碾筒(2)的一侧转动连接有第二碾筒(3),所述第二碾筒(3)远离第一碾筒(2)的一侧固定连接有安装架(5),所述安装架(5)的一侧固定连接有外接管(6),所述安装架(5)的下表面固定安装有喷头(7),所述安装架(5)远离第二碾筒(3)的一侧固定连接有安装箱(8),所述安装箱(8)的上表面固定安装有第一加热板(9),所述安装箱(8)的一侧固定连接有支撑板(10),所述支撑板(10)的上表面螺纹连接有丝杆(11),所述丝杆(11)的下表面设置有第二加热板(12),所述底板(1)上表面的另一侧固定连接连接有连接板(13),所述连接板(13)的上表面搭接有横杆(14),所述横杆(14)表面的两端均设置有压片(21),所述横杆(14)的一端套接有从动齿轮(15),所述从动齿轮(15)的下端啮合有主动齿轮(16),所述主动齿轮(16)的下端设置有电机(17),所述电机(17)的下表面固定连接连接有固定板(18)。

2. 根据权利要求1所述的一种具有熨烫功能的纺织布料整理设备,其特征在于:所述固定板(18)的上表面固定连接连接有套件(19),所述套件(19)的内壁尺寸与电机(17)相适配。

3. 根据权利要求1所述的一种具有熨烫功能的纺织布料整理设备,其特征在于:所述丝杆(11)顶端的一侧固定连接连接有摇把,所述摇把的表面套接有套筒。

4. 根据权利要求1所述的一种具有熨烫功能的纺织布料整理设备,其特征在于:所述底板(1)下表面的四角处均固定连接连接有支撑腿(20),所述支撑腿(20)的下表面设置有橡胶垫。

5. 根据权利要求1所述的一种具有熨烫功能的纺织布料整理设备,其特征在于:所述喷头(7)的数量为四个,四个所述喷头(7)之间的间距均为相同。

6. 根据权利要求1所述的一种具有熨烫功能的纺织布料整理设备,其特征在于:所述第一加热板(9)和第二加热板(12)的尺寸均为相同。

## 一种具有熨烫功能的纺织布料整理设备

### 技术领域

[0001] 本实用新型涉及纺织布料整理技术领域,具体为一种具有熨烫功能的纺织布料整理设备。

### 背景技术

[0002] 纺织机械是把天然纤维或化学纤维加工成为纺织品所需要的各种机械设备,经过不同的加工设备对纺织品进行加工制造,一般有纺纱设备、织造设备、印染设备、整理设备等,而整理设备是纺织工业的后续工序,对纺织布料本体进行折叠整理,便于将纺织布料本体进行储存或者移动到后续的布料加工工序中,但是,现有的纺织整理设备在对纺织布料本体进行整理的时候不便对纺织布料本体进行熨烫杀菌操作,从而需要在将布料本体拿取至其他机器或人工进行再次熨烫。

### 实用新型内容

[0003] 本实用新型的目的在于提供一种具有熨烫功能的纺织布料整理设备以解决上述背景技术中提出的问题。

[0004] 为实现上述目的,本实用新型提供如下技术方案:一种具有熨烫功能的纺织布料整理设备,包括底板、第一碾筒和第二碾筒,所述底板上表面的一侧固定连接有立板,所述立板之间转动连接有第一碾筒,所述第一碾筒的一侧转动连接有第二碾筒,所述第二碾筒远离第一碾筒的一侧固定连接有安装架,所述安装架的一侧固定连接有外接管,所述安装架的下表面固定安装有喷头,所述安装架远离第二碾筒的一侧固定连接有安装箱,所述安装箱的上表面固定安装有第一加热板,所述安装箱的一侧固定连接有支撑板,所述支撑板的上表面螺纹连接有丝杆,所述丝杆的下表面设置有第二加热板,所述底板上表面的另一侧固定连接连接有连接板,所述连接板的上表面搭接有横杆,所述横杆表面的两端均设置有压片,所述横杆的一端套接有从动齿轮,所述从动齿轮的下端啮合有主动齿轮,所述主动齿轮的下端设置有电机,所述电机的下表面固定连接有固定板。

[0005] 优选的,所述固定板的上表面固定连接有套件,所述套件的内壁尺寸与电机相适配。

[0006] 优选的,所述丝杆顶端的一侧固定连接有摇把,所述摇把的表面套接有套筒。

[0007] 优选的,所述底板下表面的四角处均固定连接有支撑腿,所述支撑腿的下表面设置有橡胶垫。

[0008] 优选的,所述喷头的数量为四个,四个所述喷头之间的间距均为相同。

[0009] 优选的,所述第一加热板和第二加热板的尺寸均为相同。

[0010] 与现有技术相比,本实用新型的有益效果是:

[0011] 1、本实用新型通过第一碾筒、第二碾筒、第一加热板、第二加热板和丝杆的设置,当布料通过第一碾筒和第二碾筒时,可有效的将褶皱的布料展开,当经过第一加热板和第二加热板时,人员需调整丝杆,使第一加热板和第二加热板夹持住布料,从而在布料移动

时,可对其起到熨烫的作用。

[0012] 2、本实用新型通过电机、主动齿轮、从动齿轮、横杆和压片的设置,在使用时,需将布料的一端固定至压片的下表面,在运行时电机带动主动齿轮、从动齿轮和横杆转动,在转动时,横杆能够将处理完的布料进行收集整理。

### 附图说明

[0013] 图1为本实用新型立体的结构示意图;

[0014] 图2为本实用新型正面的结构示意图;

[0015] 图3为本实用新型的横杆结构示意图;

[0016] 图4为本实用新型图1中A处的结构示意图。

[0017] 图中:1、底板;2、第一碾筒;3、第二碾筒;4、立板;5、安装架;6、外接管;7、喷头;8、安装箱;9、第一加热板;10、支撑板;11、丝杆;12、第二加热板;13、连接板;14、横杆;15、从动齿轮;16、主动齿轮;17、电机;18、固定板;19、套件;20、支撑腿;21、压片。

### 具体实施方式

[0018] 下面将结合本发明实施例中的附图,对本发明实施例中的技术方案进行清楚、完整地描述,显然,所描述的实施例仅仅是本发明一部分实施例,而不是全部的实施例。基于本发明中的实施例,本领域普通技术人员在没有做出创造性劳动前提下所获得的所有其他实施例,都属于本发明保护的范围。

[0019] 在本发明的描述中,需要说明的是,术语“上”、“下”、“内”、“外”“前端”、“后端”、“两端”、“一端”、“另一端”等指示的方位或位置关系为基于附图所示的方位或位置关系,仅是为了便于描述本发明和简化描述,而不是指示或暗示所指的装置或元件必须具有特定的方位、以特定的方位构造和操作,因此不能理解为对本发明的限制。此外,术语“第一”、“第二”仅用于描述目的,而不能理解为指示或暗示相对重要性。

[0020] 在本实用新型的描述中,需要说明的是,除非另有明确的规定和限定,术语“安装”、“设置有”、“连接”等,应做广义理解,例如“连接”,可以是固定连接,也可以是可拆卸连接,或一体地连接;可以是机械连接,也可以是电连接;可以是直接相连,也可以通过中间媒介间接相连,可以是两个元件内部的连通。对于本领域的普通技术人员而言,可以具体情况理解上述术语在本实用新型中的具体含义。

[0021] 请参阅图1-4,本实用新型提供了一种实施例:一种具有熨烫功能的纺织布料整理设备,包括底板1、第一碾筒2和第二碾筒3,底板1上表面的一侧固定连接有立板4,立板4之间转动连接有第一碾筒2,第一碾筒2的一侧转动连接有第二碾筒3,第二碾筒3远离第一碾筒2的一侧固定连接有安装架5,安装架5的一侧固定连接有外接管6,安装架5的下表面固定安装有喷头7,安装架5远离第二碾筒3的一侧固定连接有安装箱8,安装箱8的上表面固定安装有第一加热板9,安装箱8的一侧固定连接有支撑板10,支撑板10的上表面螺纹连接有丝杆11,丝杆11的下表面设置有第二加热板12;

[0022] 通过第一碾筒2、第二碾筒3、第一加热板9、第二加热板12和丝杆11的设置,当布料通过第一碾筒2和第二碾筒3时,可有效的将褶皱的布料展开,当经过第一加热板9和第二加热板12时,人员需调整丝杆11,使第一加热板9和第二加热板12夹持住布料,从而在布料移

动时,可对其起到熨烫的作用;

[0023] 底板1上表面的另一侧固定连接连接有连接板13,连接板13的上表面搭接有横杆14,横杆14表面的两端均设置有压片21,横杆14的一端套接有从动齿轮15,从动齿轮15的下端啮合有主动齿轮16,主动齿轮16的下端设置有电机17,电机17的下表面固定连接连接有固定板18,通过固定板18的设置,能够有效的对电机17起到支撑作用;

[0024] 通过电机17、主动齿轮16、从动齿轮15、横杆14和压片21的设置,在使用时,需将布料的一端固定至压片21的下表面,在运行时电机17带动主动齿轮16、从动齿轮15和横杆14转动,在转动时,横杆14能够将处理完的布料进行收集整理。

[0025] 进一步,固定板18的上表面固定连接连接有套件19,套件19的内壁尺寸与电机17相适配,通过套件19的设置,在放置电机17时,能够有效的对电机17起到限位的作用,从而避免在该装置运转时,电机17移位导致横杆14无法正常转动。

[0026] 进一步,丝杆11顶端的一侧固定连接连接有摇把,摇把的表面套接有套筒,通过摇把的设置,在调节丝杆11时,使用握把能够更加方便的转动丝杆11。

[0027] 进一步,底板1下表面的四角处均固定连接连接有支撑腿20,支撑腿20的下表面设置有橡胶垫,通过支撑腿20的设置,能够有效的增加该装置的高度,避免人员在操作时,需长期弯腰操作,从而使人员的腰部感到不适。

[0028] 进一步,喷头7的数量为四个,四个喷头7之间的间距均为相同,通过喷头7的设置,当布料通过时,喷头7能够对布料喷水,从而能够有效避免布料通过第一加热板9和第二加热板12处时受损伤,四个喷头7均匀分布,可有效的对布料的进行喷洒。

[0029] 进一步,第一加热板9和第二加热板12的尺寸均为相同,第一加热板9和第二加热板12大小相同,从而当较宽的布料通过第一加热板9和第二加热板12处时,避免两侧的布料无法受到熨烫。

[0030] 工作原理:在使用时,人员需先将布料分别搭接至第一碾筒2和第二碾筒3的表面,再将其穿过第一加热板9和第二加热板12之间,最后使用压片21将其固定至横杆14的表面,固定完成后,需调节丝杆11使第二加热板12下降,使第一加热板9和第二加热板12夹持住布料,最后可打开电机17使该装置开始运转。

[0031] 对于本领域技术人员而言,显然本实用新型不限于上述示范性实施例的细节,而且在不背离本实用新型的精神或基本特征的情况下,能够以其他的具体形式实现本实用新型。因此,无论从哪一点来看,均应将实施例看作是示范性的,而且是非限制性的,本实用新型的范围由所附权利要求而不是上述说明限定,因此旨在将落在权利要求的等同要件的含义和范围内的所有变化囊括在本实用新型内。不应将权利要求中的任何附图标记视为限制所涉及的权利要求。

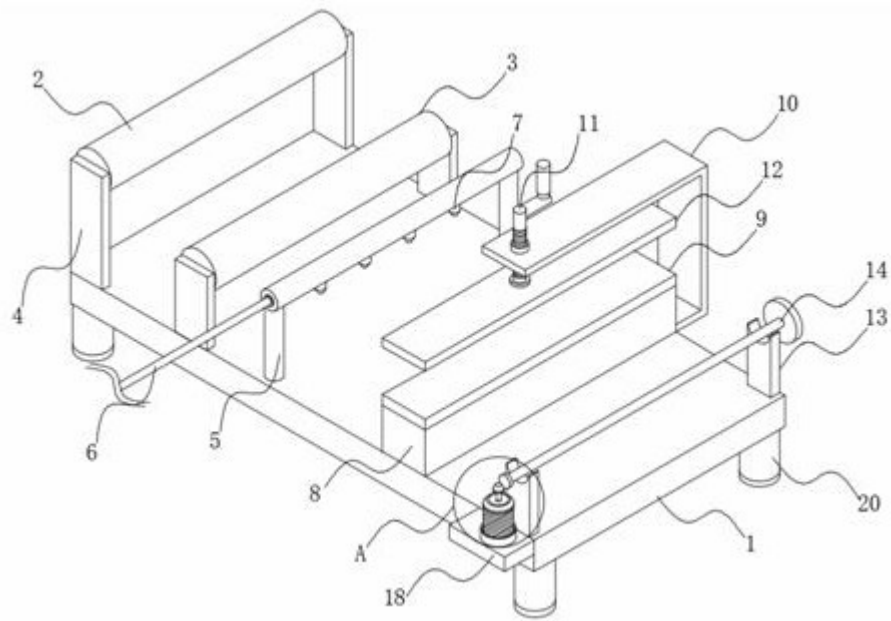


图1

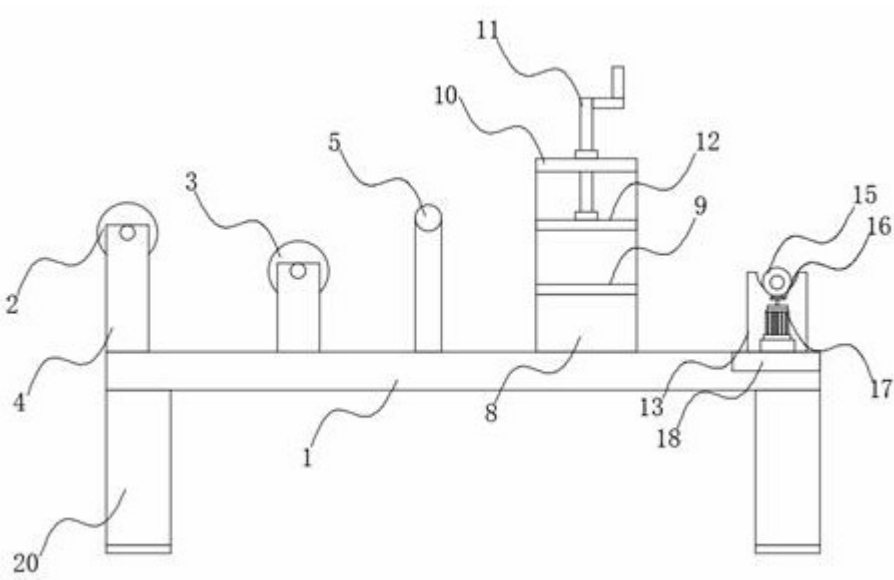


图2

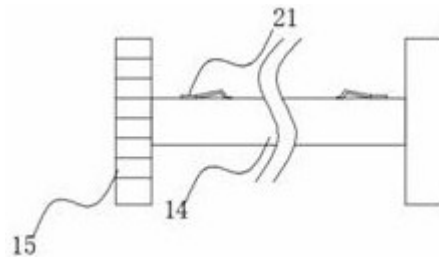


图3

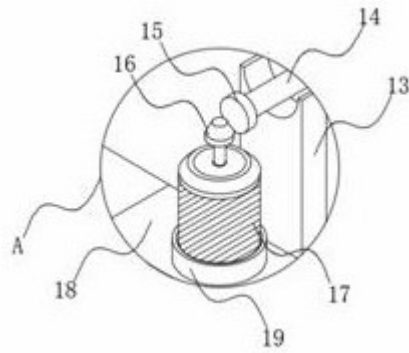


图4