



(12)实用新型专利

(10)授权公告号 CN 206101885 U

(45)授权公告日 2017.04.19

(21)申请号 201620928393.7

(22)申请日 2016.08.23

(73)专利权人 浙江锦源实业有限公司

地址 314000 浙江省嘉兴市秀洲区油车港
乐源路123号610室

(72)发明人 施俊杰

(74)专利代理机构 嘉兴启帆专利代理事务所
(普通合伙) 33253

代理人 李伊飏

(51)Int.Cl.

A45C 5/04(2006.01)

A45C 15/00(2006.01)

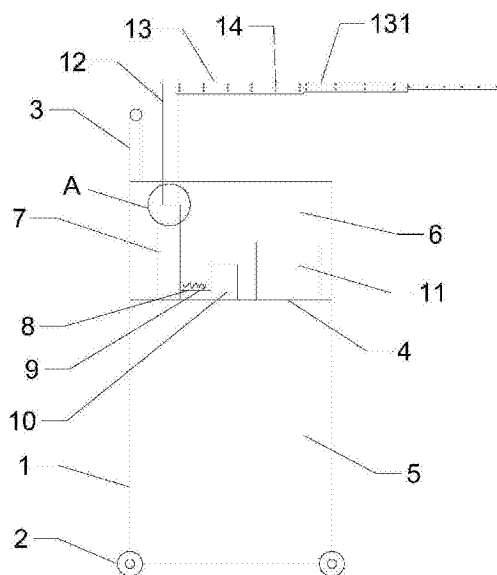
权利要求书1页 说明书2页 附图2页

(54)实用新型名称

一种室外旅行用拉杆箱

(57)摘要

本实用新型涉及一种室外旅行用拉杆箱,包括箱体,箱体内腔通过隔板分隔成功能腔和设备腔,设备腔顶部开口设置,设备腔内设有空心的第一竖杆,第一竖杆下部通过进气管连通有风机,进气管内设有电热丝,风机连接有蓄电池,第一竖杆内套接有空心的第二竖杆,第二竖杆顶部侧面固定有与其内腔相通的空心伸缩杆,伸缩杆水平设置,且表面均布有若干与其内腔相通的出气孔;本实用新型通过伸出第二竖杆带动伸缩杆向上伸出设备腔,伸缩杆伸长后形成放置潮湿衣物的衣架,风机鼓风,电热丝对风机鼓入的风进行加热,热风经过进气管、第一竖杆、第二竖杆和伸缩杆形成的热风通道后从出气孔吹出,直接对衣物进行干燥。



1. 一种室外旅行用拉杆箱,包括箱体,箱体底部设置有移动轮,箱体背面顶部设置有拉杆,其特征在于:箱体内腔通过隔板分隔成从下至上的功能腔和设备腔,设备腔顶部开口设置,设备腔内设置有空心的第一竖杆,第一竖杆下部通过进气管连通有风机,进气管内设置有电热丝,风机和电热丝均通过开关连接蓄电池,第一竖杆内套接有空心的第二竖杆,第一竖杆的底部和第二竖杆的顶部密封设置,第二竖杆顶部侧面固定有与其内腔相通的空心伸缩杆,伸缩杆水平设置,且表面均布有若干与其内腔相通的出气孔。

2. 根据权利要求1所述的一种室外旅行用拉杆箱,其特征在于:所述第一竖杆和第二竖杆通过螺丝固定连接,第一竖杆内顶部设置有环形凹槽,凹槽内设置有与第二竖杆表面相抵的橡胶密封环。

3. 根据权利要求1所述的一种室外旅行用拉杆箱,其特征在于:所述伸缩杆包括若干节套接的空心支杆,支杆之间通过螺丝固定连接。

4. 根据权利要求1所述的一种室外旅行用拉杆箱,其特征在于:所述设备腔顶部开口处匹配设置有盖体。

一种室外旅行用拉杆箱

技术领域

[0001] 本实用新型涉及一种拉杆箱,具体是一种室外旅行用拉杆箱。

背景技术

[0002] 现有的拉杆箱只能用来装放行李,功能单一。人们出门旅行或出差时,通常旅馆不会提供晾晒衣物的地方,因而每天换洗的衣物无处晾晒,使得人们出门要带更多的衣物,造成旅行负担。另外,由于毛巾、衣物无法晒干,容易滋生细菌,影响二次使用,给旅途带来不好的体验。

实用新型内容

[0003] 本实用新型所要提供的是一种室外旅行用拉杆箱。

[0004] 为解决上述技术问题,本实用新型提供以下技术方案:一种室外旅行用拉杆箱,包括箱体,箱体底部设置有移动轮,箱体背面顶部设置有拉杆,箱体内腔通过隔板分隔成从下至上的功能腔和设备腔,设备腔顶部开口设置,设备腔内设置有空心的第一竖杆,第一竖杆下部通过进气管连通有风机,进气管内设置有电热丝,风机和电热丝均通过开关连接蓄电池,第一竖杆内套接有空心的第二竖杆,第一竖杆的底部和第二竖杆的顶部密封设置,第二竖杆顶部侧面固定有与其内腔相通的空心伸缩杆,伸缩杆水平设置,且表面均布有若干与其内腔相通的出气孔。

[0005] 进一步优化的方案,所述第一竖杆和第二竖杆通过螺丝固定连接,第一竖杆内顶部设置有环形凹槽,凹槽内设置有与第二竖杆表面相抵的橡胶密封环。

[0006] 再进一步优化的方案,所述伸缩杆包括若干节套接的空心支杆,支杆之间通过螺丝固定连接。

[0007] 再进一步优化的方案,所述设备腔顶部开口处匹配设置有盖体。

[0008] 本实用新型与现有技术相比具有的有益效果是:本实用新型通过伸出第二竖杆带动伸缩杆向上伸出设备腔,伸缩杆伸长后形成放置潮湿衣物的衣架,风机鼓风,电热丝对风机鼓入的风进行加热,热风经过进气管、第一竖杆、第二竖杆和伸缩杆形成的热风通道后从出气孔吹出,直接对衣物进行干燥。

附图说明

[0009] 图1为本实用新型的结构示意图;

[0010] 图2为图1中A部的放大剖视图;

[0011] 图3为不用晾衣服时的结构示意图。

[0012] 图中标号为:1-箱体、2-移动轮、3-拉杆、4-隔板、5-功能腔、6-设备腔、7-第一竖杆、71-凹槽、8-进气管、9-电热丝、10-风机、11-蓄电池、12-第二竖杆、13-伸缩杆、131-支杆、14-出气孔、15-橡胶密封环。

具体实施方式

[0013] 为了使本实用新型的目的、技术方案及优点更加清楚明白,以下结合附图及实施例,对本实用新型进行进一步详细说明。应当理解,此处所描述的具体实施例仅仅用以解释本实用新型,并不用于限定本实用新型。

[0014] 在本实用新型的描述中,需要理解的是,术语“纵向”、“横向”、“上”、“下”、“前”、“后”、“左”、“右”、“竖直”、“水平”、“顶”、“底”、“内”、“外”等指示的方位或位置关系为基于附图所示的方位或位置关系,仅是为了便于描述本实用新型,而不是指示或暗示所指的装置或元件必须具有特定的方位、以特定的方位构造和操作,因此不能理解为对本实用新型的限制。

[0015] 此外,术语“第一”、“第二”仅用于描述目的,而不能理解为指示或暗示所指相对重要性或者隐含指明所指示的技术特征数量。由此,限定有“第一”、“第二”的特征可以明示或者隐含地包括至少一个该特征。在本实用新型的描述中,“多个”的含义是至少两个,例如两个,三个等,除非另有明确具体的限定。

[0016] 参照图可知,一种室外旅行用拉杆箱,包括箱体1,箱体1底部设置有移动轮2,箱体1背面顶部设置有拉杆3,箱体1内腔通过隔板4分隔成从下至上的功能腔5和设备腔6,功能腔5用来装放衣物等生活用品,设备腔6顶部开口设置,设备腔6内设置有空心的第一竖杆7,第一竖杆7下部通过进气管8连通有风机9,进气管8内设置有电热丝10,风机9和电热丝10均通过开关连接蓄电池11,第一竖杆7内套接有空心的第二竖杆12,第一竖杆7的底部和第二竖杆12的顶部密封设置,第二竖杆12顶部侧面固定有与其内腔相通的空心伸缩杆13,伸缩杆13水平设置,且表面均布有若干与其内腔相通的出气孔14,风机9鼓入气体经电热丝10加热后,经过进气管8、第一竖杆7、第二竖杆12和伸缩杆13形成的热风通道后从出气孔14吹出。

[0017] 本实用新型通过伸出第二竖杆12带动伸缩杆13向上伸出设备腔6,伸缩杆13伸长后形成放置潮湿衣物的衣架,风机9鼓风,电热丝10对风机9鼓入的风进行加热,热风经过进气管8、第一竖杆7、第二竖杆12和伸缩杆13形成的热风通道后从出气孔14吹出,直接对衣物进行干燥。

[0018] 实施例中,所述第一竖杆7和第二竖杆12通过螺丝固定连接,第一竖杆7内顶部设置有环形凹槽71,凹槽71内设置有与第二竖杆12表面相抵的橡胶密封环15;通过橡胶密封环15使第一竖杆7和第二竖杆12连接部形成密封,防止气体从此处泄漏。

[0019] 实施例中,所述伸缩杆13包括若干节套接的空心支杆131,支杆131之间通过螺丝固定连接。

[0020] 实施例中,所述设备腔6顶部开口处匹配设置有盖体,第二竖杆12缩进第一竖杆7,伸缩杆13收缩至最短时,伸缩杆13能收纳于设备腔6内,方便携带,盖体防止雨水直接进入设备腔6内。

[0021] 以上所述仅为本实用新型的较佳实施例而已,并不用以限制本实用新型,凡在本实用新型的精神和原则之内所作的任何修改、等同替换和改进等,均应包含在本实用新型的保护范围之内。

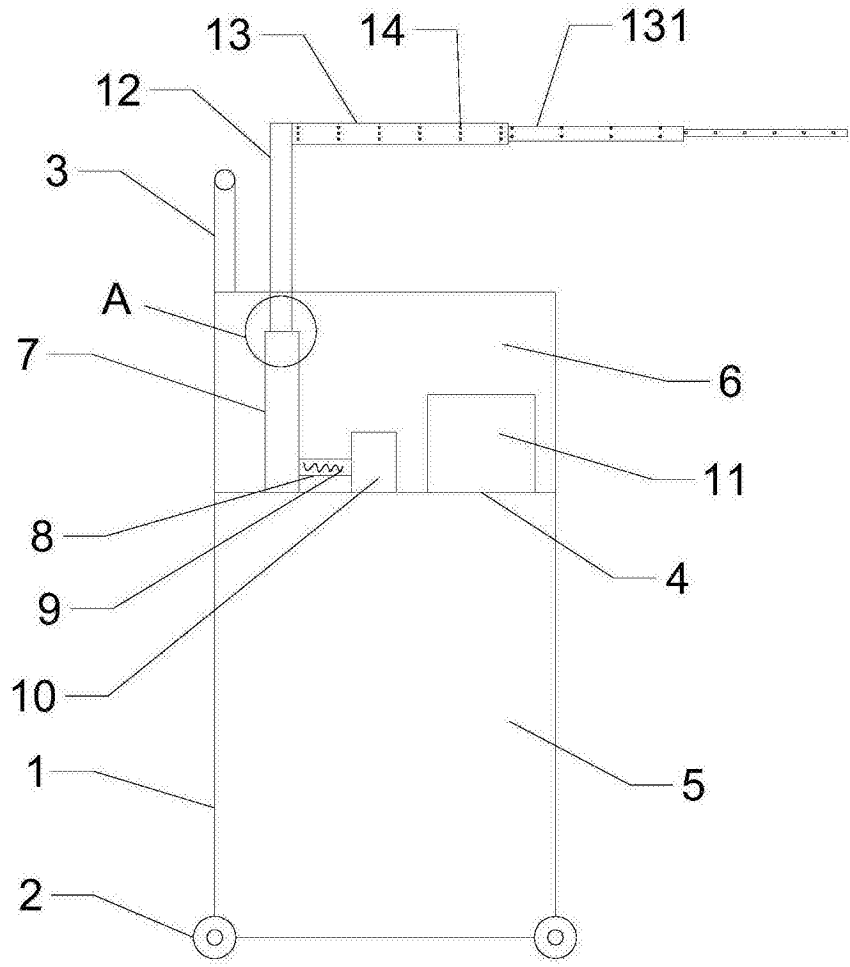


图1

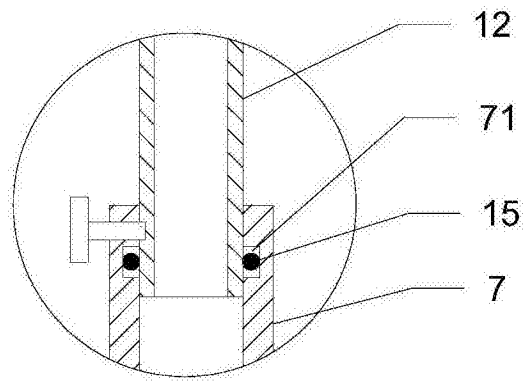


图2

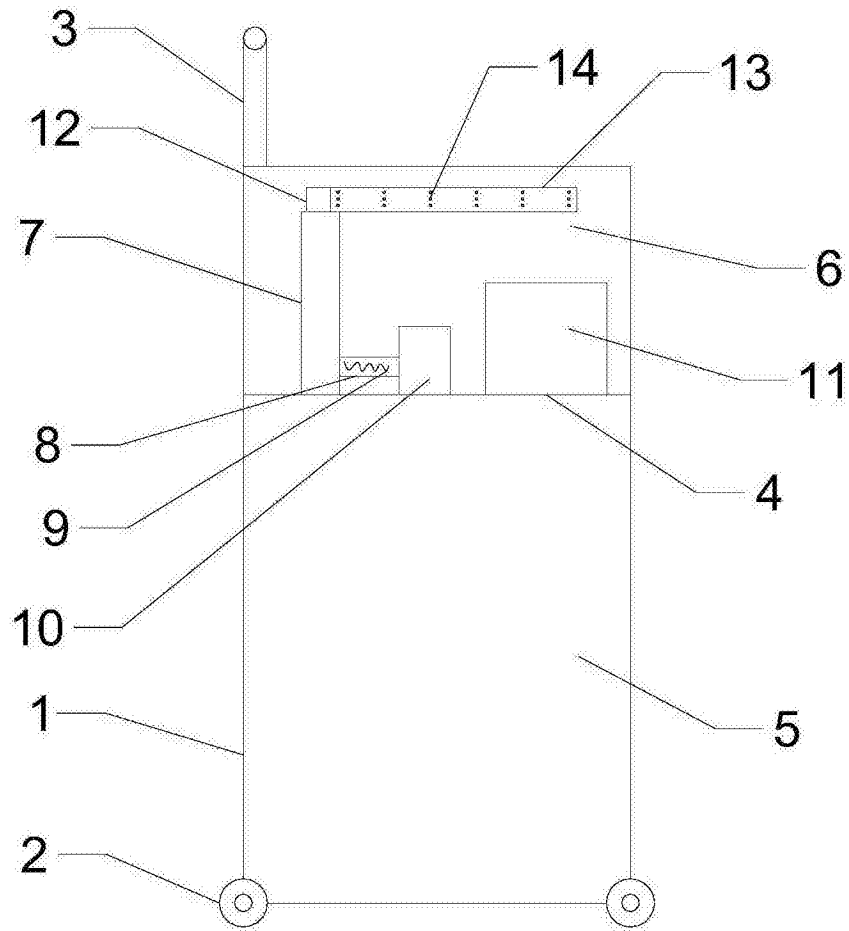


图3