



(12) 发明专利申请

(10) 申请公布号 CN 102705395 A

(43) 申请公布日 2012. 10. 03

(21) 申请号 201210186101. 3

(22) 申请日 2012. 06. 07

(71) 申请人 苏州诚河清洁设备有限公司

地址 215011 江苏省苏州市高新区浒关分区
洋庄路 2 号

(72) 发明人 卞庄

(51) Int. Cl.

F16D 11/00 (2006. 01)

F16D 23/12 (2006. 01)

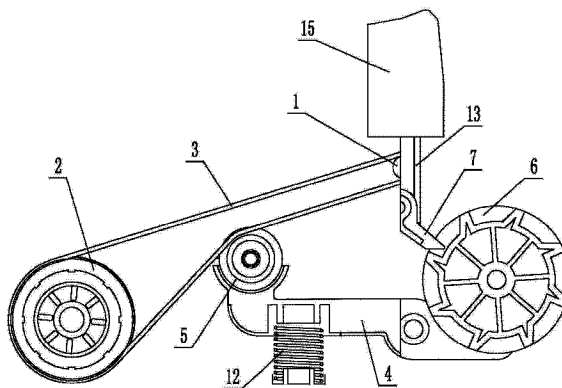
权利要求书 1 页 说明书 3 页 附图 4 页

(54) 发明名称

通过棘轮机构控制的离合器

(57) 摘要

本发明公开一种通过棘轮机构控制的离合器,包括设置在机体内的主动带轮和从动带轮、松弛地绕于所述的主动带轮与所述的从动带轮上的皮带,还包括压轮机构、棘轮机构及凸轮机构,利用棘轮机构通过凸轮机构控制压轮机构而使得压轮机构中的压轮能够实现抬起和降下,当压轮抬起时,皮带张紧在主动带轮、从动带轮和压轮之间,即从动带轮能够随主动带轮的转动而转动;当压轮降下时,压轮与皮带脱离,即从动带轮不随主动带轮转动,从而实现离合器的功能,整个离合器的设计都采用纯机械机构,动作更可靠,且成本低廉、便于维护。



1. 一种通过棘轮机构控制的离合器,包括设置在机体内的主动带轮和从动带轮、松弛地绕于所述的主动带轮与所述的从动带轮上的皮带,该离合器的特征在于:还包括压轮机构、棘轮机构及凸轮机构,

所述的压轮机构包括中部铰接于机体上的悬梁,所述的悬梁的一端转动设置有一压轮,

所述的棘轮机构包括转动设置在机体上的棘轮、控制所述的棘轮单方向旋转的棘爪,所述的棘轮设置在竖直平面内,

所述的凸轮机构包括设置在所述的悬梁的另一端的从动滑块、供所述的从动滑块滑移的闭合环槽,所述的闭合环槽开设在所述的棘轮的一侧面上,所述的闭合环槽上具有数目相同的第一位置和第二位置,各所述的第一位置至所述的棘轮的轴心的距离均为 X_1 ,各所述的第二位置至所述的棘轮的轴心的距离均为 X_2 , $X_1 > X_2$,这些所述的第一位置与第二位置沿周向交错设置,相邻的所述的第一位置与所述的第二位置之间对于所述的棘轮的轴心的圆心角相同,

所述的棘轮上齿的数量等于所述的第一位置与所述的第二位置的个数和,

所述的棘轮机构控制所述的从动滑块沿所述的闭合环槽滑动:当所述的从动滑块位于任一所述的第一位置时,所述的悬梁的安装压轮的端部抬起而使所述的皮带张紧在所述的主动带轮、从动带轮和压轮之间;当所述的从动滑块位于所述的第二位置时,所述的悬梁的安装压轮的端部降下而使所述的皮带与所述的压轮相脱离。

2. 根据权利要求 1 所述的通过棘轮机构控制的离合器,其特征在于:所述的悬梁的安装压轮的一端与机体之间设置有一压缩弹簧,所述的滑块位于所述的第一位置或第二位置时,所述的压缩弹簧均处于压缩状态。

3. 根据权利要求 1 所述的通过棘轮机构控制的离合器,其特征在于:所述的棘爪铰接在一根能够上下滑动的拉杆的下端,所述的棘爪与所述的拉杆之间安装有转动复位扭簧。

4. 根据权利要求 3 所述的通过棘轮机构控制的离合器,其特征在于:所述的拉杆的上端固定装于一个脚踏板上,该脚踏板与机体之间设置有复位弹簧。

通过棘轮机构控制的离合器

技术领域

[0001] 本发明涉及一种通过棘轮机构控制的离合器。

背景技术

[0002] 离合器,用于主、从动部分之间的力或运动传递的接合或分离,大至机械设备、汽车等,小至家用吸尘器等,都需要离合器来控制工作,对于小型的家电设备中,一般要求产品成本较低而能够被大多数消费者所接受及便于操作,所以总希望有一种结构简单、成本低廉的小型离合器用于该领域。

发明内容

[0003] 针对上述存在的技术不足,本发明的目的是提供一种通过棘轮机构控制的离合器。

[0004] 为解决上述技术问题,本发明采用如下技术方案:

一种通过棘轮机构控制的离合器,包括设置在机体内的主动带轮和从动带轮、松弛地绕于所述的主动带轮与所述的从动带轮上的皮带,还包括压轮机构、棘轮机构及凸轮机构,

所述的压轮机构包括中部铰接于机体上的悬梁,所述的悬梁的一端转动设置有一压轮,

所述的棘轮机构包括转动设置在机体上的棘轮、控制所述的棘轮单方向旋转的棘爪,所述的棘轮设置在竖直平面内,

所述的凸轮机构包括设置在所述的悬梁的另一端的从动滑块、供所述的从动滑块滑移的闭合环槽,所述的闭合环槽开设在所述的棘轮的一侧面上,所述的闭合环槽上具有数目相同的第一位置和第二位置,各所述的第一位置至所述的棘轮的轴心的距离均为 X_1 ,各所述的第二位置至所述的棘轮的轴心的距离均为 X_2 , $X_1 > X_2$,这些所述的第一位置与第二位置沿周向交错设置,相邻的所述的第一位置与所述的第二位置之间对于所述的棘轮的轴心的圆心角相同,

所述的棘轮上齿的数量等于所述的第一位置与所述的第二位置的个数和,

所述的棘轮机构控制所述的从动滑块沿所述的闭合环槽滑动:当所述的从动滑块位于任一所述的第一位置时,所述的悬梁的安装压轮的端部抬起而使所述的皮带张紧在所述的主动带轮、从动带轮和压轮之间;当所述的从动滑块位于所述的第二位置时,所述的悬梁的安装压轮的端部降下而使所述的皮带与所述的压轮相脱离。

[0005] 优选地,所述的悬梁的安装压轮的一端与机体之间设置有一压缩弹簧,所述的滑块位于所述的第一位置或第二位置时,所述的压缩弹簧均处于压缩状态。

[0006] 优选地,所述的棘爪铰接在一根能够上下滑动的拉杆的下端,所述的棘爪与所述的拉杆之间安装有转动复位扭簧。

[0007] 进一步地,所述的拉杆的上端固定装于一个脚踏板上,该脚踏板与机体之间设置有复位弹簧。

[0008] 本发明的有益效果在于：利用脚踏板通过棘轮机构驱动凸轮机构而控制压轮机构的压轮抬起或降下，而实现皮带在主动带轮、从动带轮及压轮之间张紧或松弛，继而控制从动带轮是否随主动带轮的旋转而旋转，实现离合器的作用，整个设计采用纯机械机构，动作更可靠，且成本低廉、便于维护。

附图说明

[0009] 附图 1 为本发明的离合器中从动带轮随主动带轮转动而工作的状态示意图；

附图 2 为本发明的离合器中从动带轮不随主动带轮转动的状态示意图；

附图 3 为附图 1 所示的状态的另一角度的立体示意图；

附图 4 为本发明的离合器的拆分示意图；

附图 5 为本发明的离合器在吸尘器滚刷轴与驱动电机轴之间的应用（“合”状态示意图）；

附图 6 为本发明的离合器在吸尘器滚刷轴与驱动电机轴之间的应用（“离”状态示意图）。

[0010] 附图中：1、主动带轮；2、从动带轮；3、皮带；4、悬梁；5、压轮；6、棘轮；7、棘爪；8、从动滑块；9、闭合环槽；10、第一位置；11、第二位置；12、压缩弹簧；13、拉杆；14、复位扭簧；15、脚踏板；16、复位弹簧。

具体实施方式

[0011] 下面结合附图所示的实施例对本发明作以下详细描述：

如附图 1 至附图 4 所示，本发明的通过棘轮 6 机构控制的离合器，包括设置在机体内的主动带轮 1 和从动带轮 2、松弛地绕于主动带轮 1 与从动带轮 2 上的皮带 3，还包括压轮 5 机构、棘轮 6 机构及凸轮机构，压轮 5 机构包括中部铰接于机体上的悬梁 4，悬梁 4 的一端转动设置有一压轮 5，棘轮 6 机构包括转动设置在机体上的棘轮 6、控制棘轮 6 单方向旋转的棘爪 7，棘轮 6 设置在竖直平面内，凸轮机构包括设置在悬梁 4 的另一端的从动滑块 8、供从动滑块 8 滑移的闭合环槽 9，闭合环槽 9 开设在棘轮 6 的一侧面上，闭合环槽 9 上具有数目相同的第一位置 10 和第二位置 11，各第一位置 10 至棘轮 6 的轴心的距离均为 X_1 ，各第二位置 11 至棘轮 6 的轴心的距离均为 X_2 ， $X_1 > X_2$ ，这些第一位置 10 与第二位置 11 沿周向交错设置，相邻的第一位置 10 与第二位置 11 之间对于棘轮 6 的轴心的圆心角相同，棘轮 6 上齿的数量等于第一位置 10 与第二位置 11 的个数和，棘轮 6 机构控制从动滑块 8 沿闭合环槽 9 滑动，即棘轮 6 每转过一个齿对应从动滑块 8 位于第一位置 10 或第二位置 11：当从动滑块 8 位于任一第一位置 10 时，悬梁 4 的安装压轮 5 的端部抬起而使皮带 3 张紧在主动带轮 1、从动带轮 2 和压轮 5 之间；当从动滑块 8 位于第二位置 11 时，悬梁 4 的安装压轮 5 的端部降下而使皮带 3 与压轮 5 相脱离，悬梁 4 的安装压轮 5 的一端与机体之间设置有一压缩弹簧 12，滑块位于第一位置 10 或第二位置 11 时，压缩弹簧 12 均处于压缩状态，以使安装压轮 5 的端部被向上顶住，也就是另一端向下压而保证从动滑块 8 能够不偏离对应当前的第一位置 10 或第二位置 11，棘爪 7 铰接在一根能够上下滑动的拉杆 13 的下端，棘爪 7 与拉杆 13 之间安装有转动复位扭簧 14，拉杆 13 的上端固定装于一个脚踏板 15 上，该脚踏板 15 与机体之间设置有复位弹簧 16：使用者踩下脚踏板 15，通过拉杆 13 带动下方的棘爪

7 与棘轮 6 啮合传动使棘轮 6 转过一个角度,该角度为相邻的第一位置 10 与第二位置 11 之间对于棘轮 6 的轴心的圆心角,由于复位弹簧 16 的作用,在使用者抬起脚后,拉杆 13 上升,而棘轮 6 的下一个齿有可能会阻碍棘爪 7 上升,这时候复位扭簧 14 就起作用了,该复位扭簧 14 先控制棘爪 7 向远离棘轮 6 的方向发生偏转,避过棘轮 6 的齿之后,在其复位作用下,再回复原来的状态,从而保证下一次与棘轮 6 再进行啮合传动。

[0012] 如附图 5 及附图 6 所示,本发明的离合器在吸尘器中的应用,吸尘器中包括外周附有刷毛的滚刷轴、驱动电机及外机壳,主动带轮 1 固装在驱动电机输出轴上,从动带轮 2 固装在滚刷轴上,脚踏板 15 位于外机壳的上部偏后方以便于使用者通过脚踏板 15 来进行控制,当然该离合器还可以应用到其他的需要离合控制的小型电器中,完全采用机械机构,成本低、动作可靠,且这样的离合方式不会对皮带 3 造成磨损,也就保证了皮带 3 的使用寿命。

[0013] 上述实施例只为说明本发明的技术构思及特点,其目的在于让熟悉此项技术的人士能够了解本发明的内容并据以实施,并不能以此限制本发明的保护范围。凡根据本发明精神所作的等效变化或修饰,都应涵盖在本发明的保护范围之内。

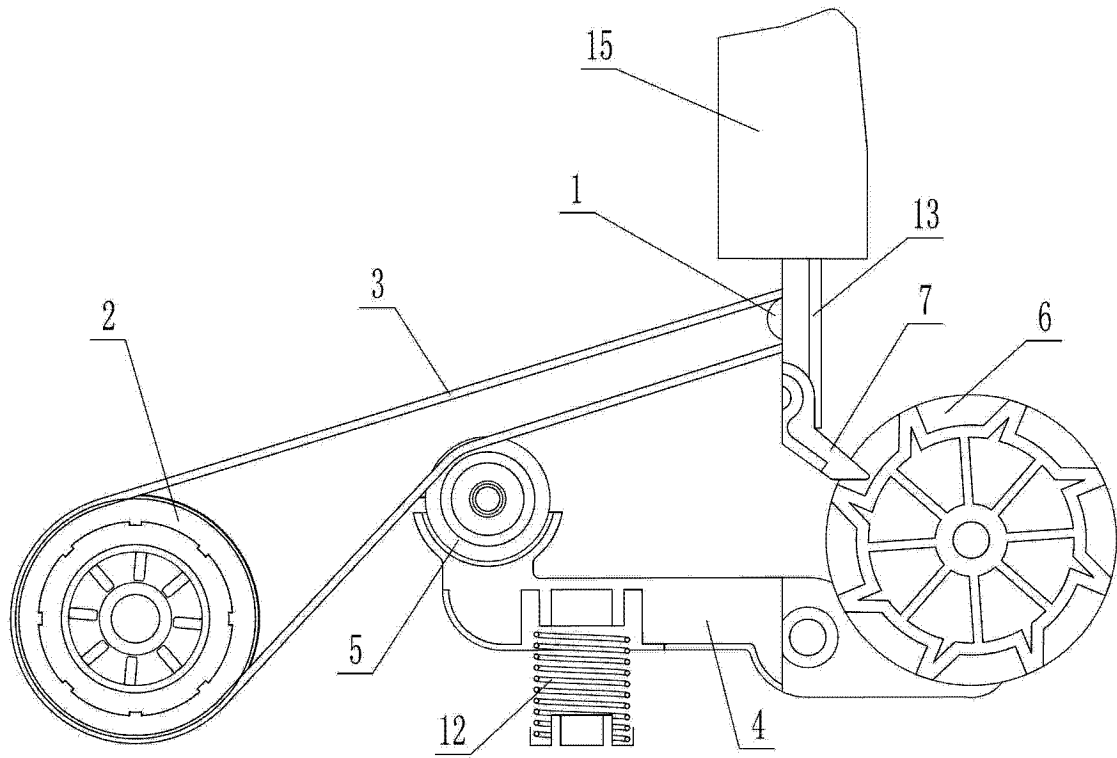


图 1

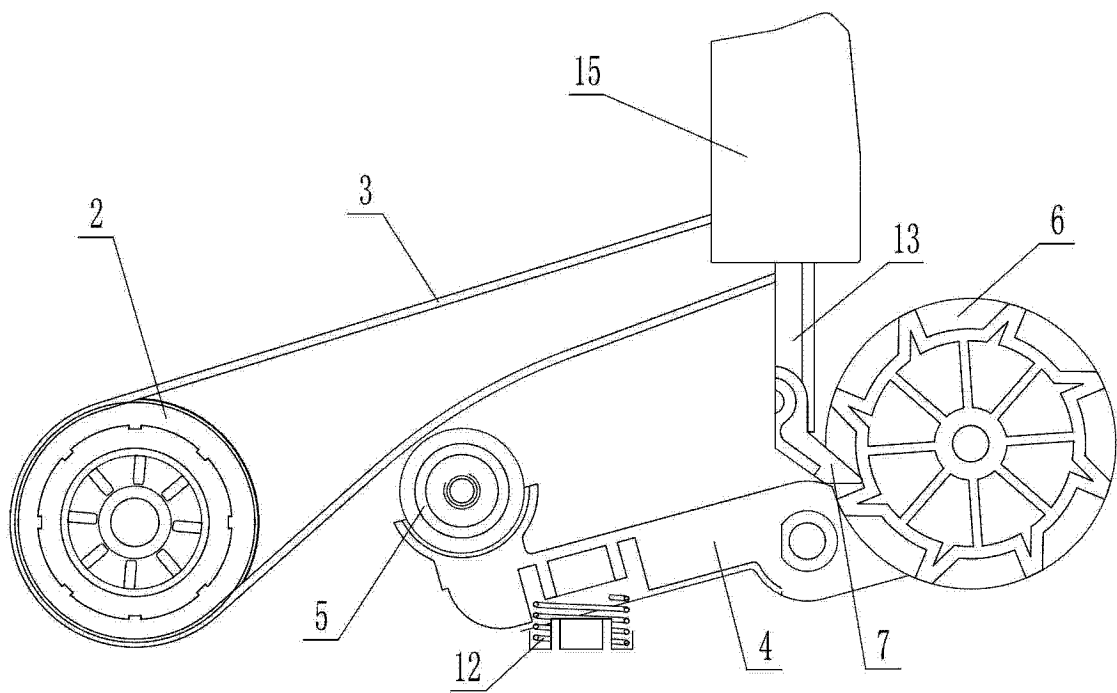


图 2

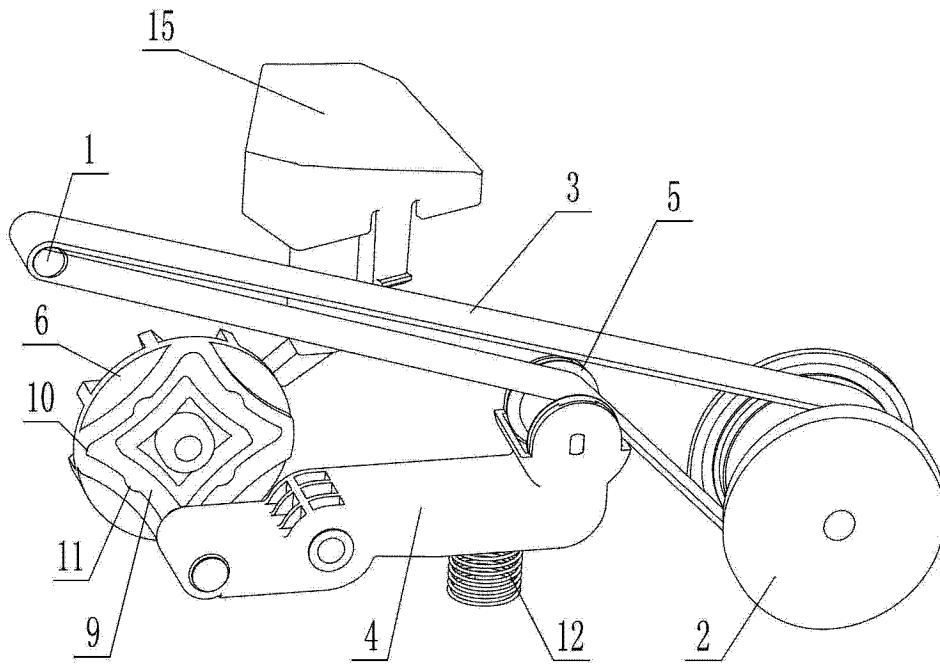


图 3

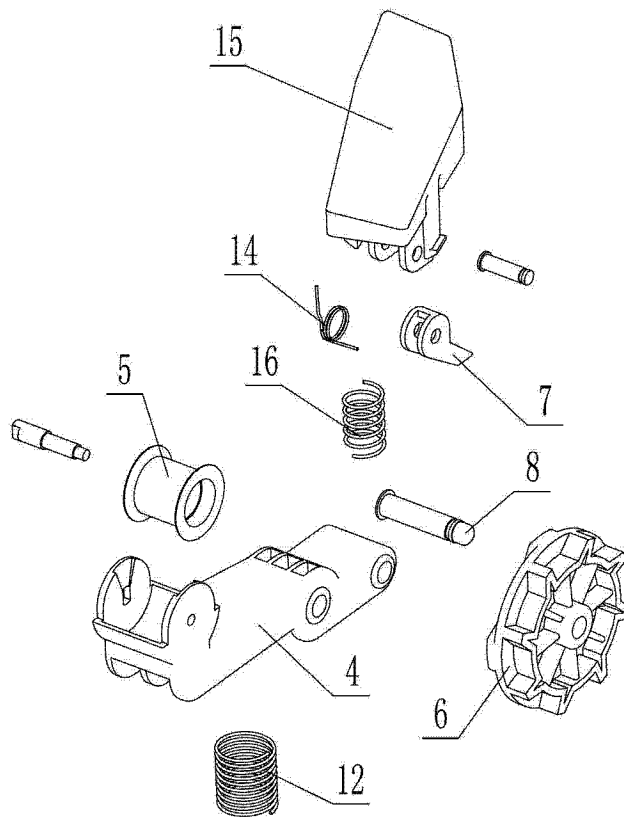


图 4

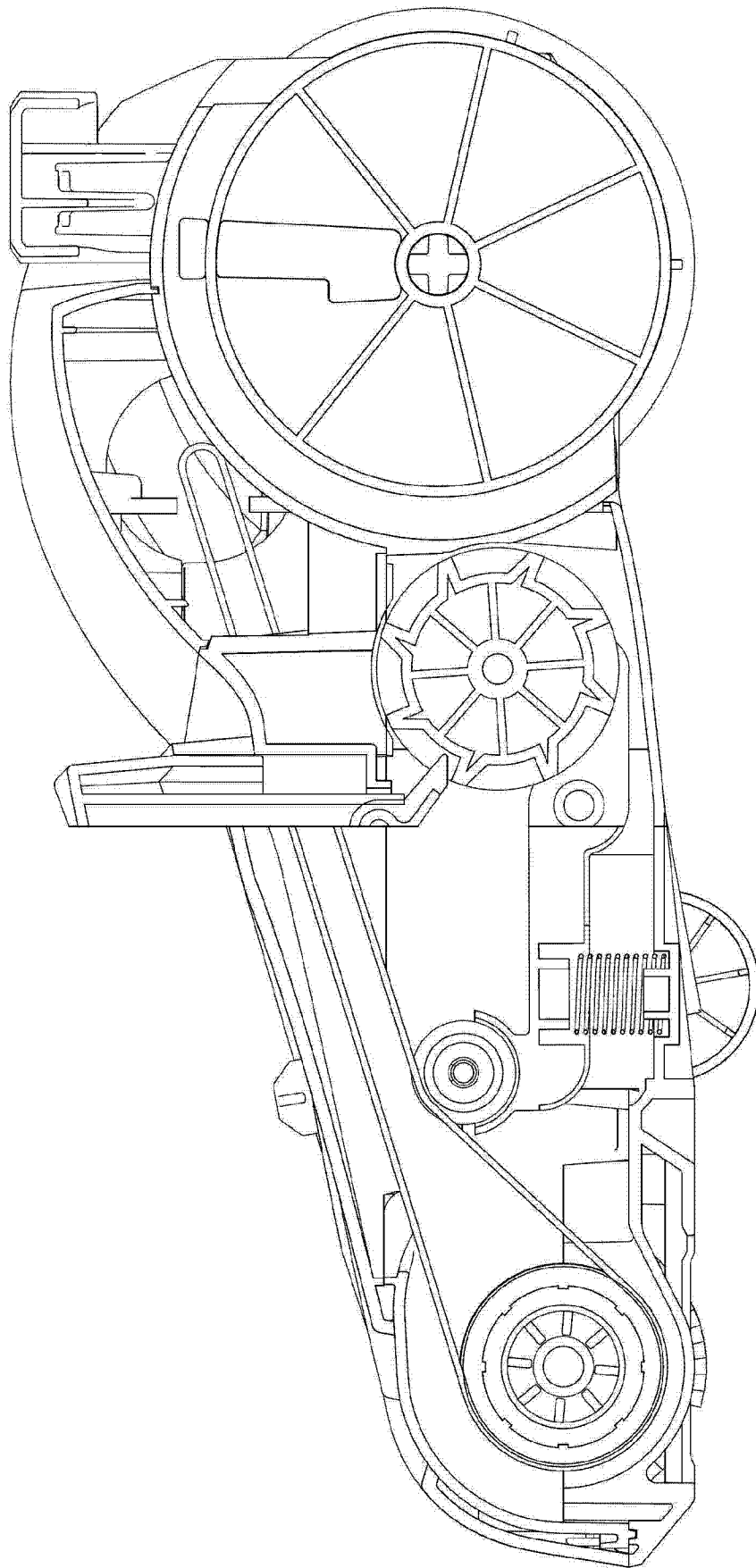


图 5

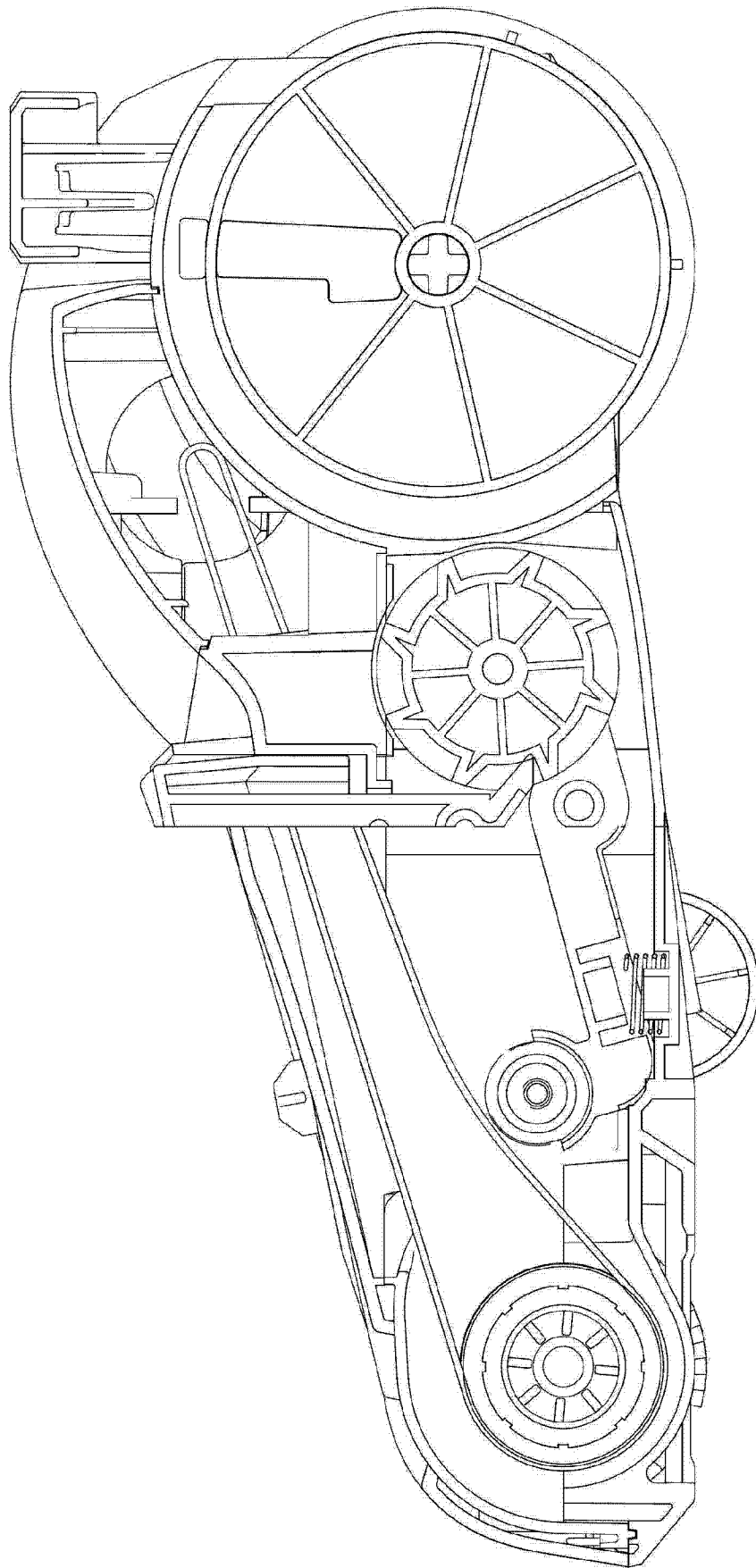


图 6