

(12) DEMANDE INTERNATIONALE PUBLIÉE EN VERTU DU TRAITÉ DE COOPÉRATION  
EN MATIÈRE DE BREVETS (PCT)

(19) Organisation Mondiale de la Propriété  
Intellectuelle  
Bureau international



(43) Date de la publication internationale  
11 août 2005 (11.08.2005)

PCT

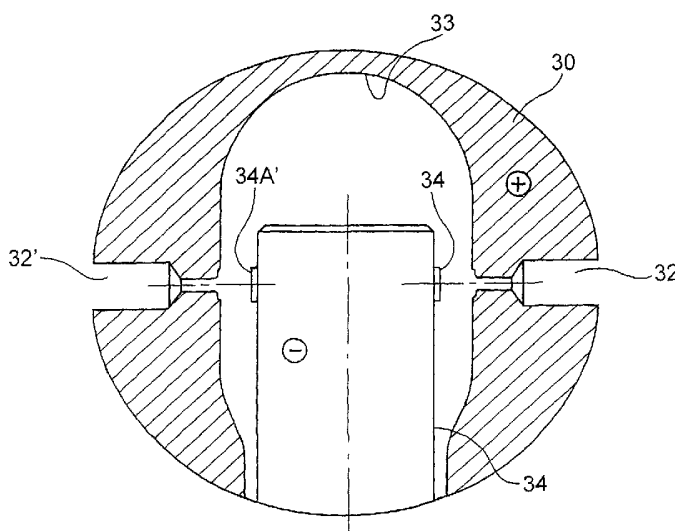
(10) Numéro de publication internationale  
WO 2005/072899 A3

- (51) Classification internationale des brevets<sup>7</sup> : B23H 9/00, F02M 61/16
- (21) Numéro de la demande internationale : PCT/FR2005/000021
- (22) Date de dépôt international : 6 janvier 2005 (06.01.2005)
- (25) Langue de dépôt : français
- (26) Langue de publication : français
- (30) Données relatives à la priorité :  
0400193 9 janvier 2004 (09.01.2004) FR
- (71) Déposant (pour tous les États désignés sauf US) : LA-JOUS INDUSTRIES [FR/FR]; 12-14, rue du Four Saint-Jacques, F-60200 Compiègne (FR).
- (72) Inventeur; et
- (75) Inventeur/Déposant (pour US seulement) : BOURDON, Bernard [FR/FR]; 17, rue de Saint Léger, F-60150 Montmacq (FR).
- (74) Mandataire : SANTARELLI; 14, avenue de la Grande-Armée, BP 237, F-75822 Paris Cedex 17 (FR).
- (81) États désignés (sauf indication contraire, pour tout titre de protection nationale disponible) : AE, AG, AL, AM, AT, AU, AZ, BA, BB, BG, BR, BW, BY, BZ, CA, CH, CN, CO, CR, CU, CZ, DE, DK, DM, DZ, EC, EE, EG, ES, FI, GB, GD, GE, GH, GM, HR, HU, ID, IL, IN, IS, JP, KE, KG, KP, KR, KZ, LC, LK, LR, LS, LT, LU, LV, MA, MD, MG, MK, MN, MW, MX, MZ, NA, NI, NO, NZ, OM, PG, PH, PL, PT, RO, RU, SC, SD, SE, SG, SK, SL, SM, SY, TJ, TM, TN, TR, TT, TZ, UA, UG, US, UZ, VC, VN, YU, ZA, ZM, ZW.

[Suite sur la page suivante]

(54) Title: METHOD OF PRODUCING CHANNELS IN A FUEL INJECTION DEVICE, ELECTRODE ADAPTED FOR SAID METHOD AND DEVICE THUS OBTAINED

(54) Titre : PROCEDE DE REALISATION DE CANAUX DANS UN DISPOSITIF D'INJECTION DE CARBURANT, ELECTRODE ADAPTEE A SA MISE EN OEUVRE ET DISPOSITIF AINSI OBTENU



(57) Abstract: The invention relates to a method of producing a channel in a fuel injection device. The inventive method comprises the following steps consisting in: producing a channel (32) or (32') in the body (30) of the device, which opens into a cavity (33) by means of an opening; placing an electrode (34) in the cavity, said electrode being equipped with a stripped zone (34A) or (34A'), opposite the aforementioned opening; and applying a potential difference between the body and the opening in the presence of an electrolyte flowing in the cavity, such as to deburr the periphery of the opening by means of electro-chemical spark machining. In this way, several openings can be deburred simultaneously with the formation of an optional counterbore on at least one part of the periphery of said openings.

[Suite sur la page suivante]

WO 2005/072899 A3



(84) **États désignés** (sauf indication contraire, pour tout titre de protection régionale disponible) : ARIPO (BW, GH, GM, KE, LS, MW, MZ, NA, SD, SL, SZ, TZ, UG, ZM, ZW), eurasien (AM, AZ, BY, KG, KZ, MD, RU, TJ, TM), européen (AT, BE, BG, CH, CY, CZ, DE, DK, EE, ES, FI, FR, GB, GR, HU, IE, IS, IT, LT, LU, MC, NL, PL, PT, RO, SE, SI, SK, TR), OAPI (BF, BJ, CF, CG, CI, CM, GA, GN, GQ, GW, ML, MR, NE, SN, TD, TG).

**Publiée :**

— avec rapport de recherche internationale

— avant l'expiration du délai prévu pour la modification des revendications, sera republiée si des modifications sont reçues

(88) **Date de publication du rapport de recherche internationale:**

6 octobre 2005

En ce qui concerne les codes à deux lettres et autres abréviations, se référer aux "Notes explicatives relatives aux codes et abréviations" figurant au début de chaque numéro ordinaire de la Gazette du PCT.

---

(57) **Abrégé :** Procédé de production d'un canal dans un dispositif d'injection de carburant selon lequel on réalise, dans le corps (30) de ce dispositif, un canal (32) ou (32'), débouchant par une embouchure dans une cavité (33), on dispose une électrode (34) dans la cavité, cette électrode étant munie d'une zone dénudée (34A) ou (34A'), en regard de cette embouchure, et on applique une différence de potentiel entre ce corps et cette électrode, en présence d'un électrolyte en circulation dans la cavité en sorte d'ébavurer par électro-érosion chimique la périphérie de cette embouchure. L'ébavurage de plusieurs embouchures peut être réalisé simultanément, avec la formation d'un éventuel lamage sur une partie au moins de la périphérie de ces embouchures.



# INTERNATIONAL SEARCH REPORT

Information on patent family members

International Application No  
PCT/FR2005/000021

Patent document cited in search report		Publication date	Patent family member(s)	Publication date
EP 0446165	A	11-09-1991	US 5026462 A	25-06-1991
			DE 69100547 D1	02-12-1993
			DE 69100547 T2	17-02-1994
			EP 0446165 A1	11-09-1991
US 4578164	A	25-03-1986	JP 60049262 U	06-04-1985
			JP 60048215 A	15-03-1985
			DE 3431079 A1	07-03-1985
EP 0425236	A	02-05-1991	BR 9005526 A	17-09-1991
			DE 69006168 D1	03-03-1994
			DE 69006168 T2	19-05-1994
			EP 0425236 A1	02-05-1991
			ES 2050383 T3	16-05-1994
			JP 3222863 A	01-10-1991
			US 5207385 A	04-05-1993

# RAPPORT DE RECHERCHE INTERNATIONALE

Demande internationale No  
PCT/FR2005/000021

<b>A. CLASSEMENT DE L'OBJET DE LA DEMANDE</b> CIB 7 B23H9/00 F02M61/16		
Selon la classification internationale des brevets (CIB) ou à la fois selon la classification nationale et la CIB		
<b>B. DOMAINES SUR LESQUELS LA RECHERCHE A PORTE</b>		
Documentation minimale consultée (système de classification suivi des symboles de classement) CIB 7 B23H F02M		
Documentation consultée autre que la documentation minimale dans la mesure où ces documents relèvent des domaines sur lesquels a porté la recherche		
Base de données électronique consultée au cours de la recherche internationale (nom de la base de données, et si réalisable, termes de recherche utilisés) EPO-Internal		
<b>C. DOCUMENTS CONSIDERES COMME PERTINENTS</b>		
Catégorie °	Identification des documents cités, avec, le cas échéant, l'indication des passages pertinents	no. des revendications visées
X A	EP 0 446 165 A (AIL CORP) 11 septembre 1991 (1991-09-11)  colonne 2, ligne 44 - colonne 3, ligne 15  abrégé; figures	1-7,9, 11,13, 16-18, 20-23 8,10,12, 14,15
X A	US 4 578 164 A (MATSUI YUKIO ET AL) 25 mars 1986 (1986-03-25) colonne 2, ligne 38 - colonne 3, ligne 36 figures	1,7  2-6,8-23
X A	EP 0 425 236 A (LUCAS IND PLC) 2 mai 1991 (1991-05-02) colonne 4, ligne 40 - ligne 56 figures	1,2  3-23
<input type="checkbox"/> Voir la suite du cadre C pour la fin de la liste des documents		
<input checked="" type="checkbox"/> Les documents de familles de brevets sont indiqués en annexe		
° Catégories spéciales de documents cités:		
*A* document définissant l'état général de la technique, non considéré comme particulièrement pertinent *E* document antérieur, mais publié à la date de dépôt international ou après cette date *L* document pouvant jeter un doute sur une revendication de priorité ou cité pour déterminer la date de publication d'une autre citation ou pour une raison spéciale (telle qu'indiquée) *O* document se référant à une divulgation orale, à un usage, à une exposition ou tous autres moyens *P* document publié avant la date de dépôt international, mais postérieurement à la date de priorité revendiquée		
*T* document ultérieur publié après la date de dépôt international ou la date de priorité et n'appartenant pas à l'état de la technique pertinent, mais cité pour comprendre le principe ou la théorie constituant la base de l'invention *X* document particulièrement pertinent; l'invention revendiquée ne peut être considérée comme nouvelle ou comme impliquant une activité inventive par rapport au document considéré isolément *Y* document particulièrement pertinent; l'invention revendiquée ne peut être considérée comme impliquant une activité inventive lorsque le document est associé à un ou plusieurs autres documents de même nature, cette combinaison étant évidente pour une personne du métier *&* document qui fait partie de la même famille de brevets		
Date à laquelle la recherche internationale a été effectivement achevée  28 juillet 2005		Date d'expédition du présent rapport de recherche internationale  04/08/2005
Nom et adresse postale de l'administration chargée de la recherche internationale Office Européen des Brevets, P.B. 5818 Patentlaan 2 NL - 2280 HV Rijswijk Tel. (+31-70) 340-2040, Tx. 31 651 epo nl, Fax: (+31-70) 340-3016		Fonctionnaire autorisé  Haegeman, M

# RAPPORT DE RECHERCHE INTERNATIONALE

Renseignements relatifs aux membres de familles de brevets

Demande internationale No  
PCT/FR2005/000021

Document brevet cité au rapport de recherche		Date de publication	Membre(s) de la famille de brevet(s)	Date de publication
EP 0446165	A	11-09-1991	US 5026462 A	25-06-1991
			DE 69100547 D1	02-12-1993
			DE 69100547 T2	17-02-1994
			EP 0446165 A1	11-09-1991
US 4578164	A	25-03-1986	JP 60049262 U	06-04-1985
			JP 60048215 A	15-03-1985
			DE 3431079 A1	07-03-1985
EP 0425236	A	02-05-1991	BR 9005526 A	17-09-1991
			DE 69006168 D1	03-03-1994
			DE 69006168 T2	19-05-1994
			EP 0425236 A1	02-05-1991
			ES 2050383 T3	16-05-1994
			JP 3222863 A	01-10-1991
			US 5207385 A	04-05-1993