

(12)

Recherchenbericht

(Österreichische Patentanmeldung)

(21) Anmeldenummer:	A 9394/2018	(51) Int. Cl.:	G01R 19/25	(2006.01)
(86) PCT-Anmeldenummer:	PCT/AT18000095		G01R 21/133	(2006.01)
(22) Anmeldetag:	12.12.2018		G01R 22/06	(2006.01)
(88) Recherchenbericht veröffentlicht am:	15.05.2025			

(30) Priorität:
13.12.2017 AT A 51031/2017 beansprucht.

(56) Entgegenhaltungen:
US 2006238932 A1
US 6226600 B1
US 2008284614 A1
US 4870531 A
US 5204798 A

(71) Patentanmelder:
Jann Gerd
9020 Klagenfurt (AT)
Husla Andreas
9074 Keutschach (AT)

(72) Erfinder:
Jann Gerd
9020 Klagenfurt (AT)

(54) **Modul zum Messen und Anzeigen von in einer mit einem Leitungsschutzschalter abgesicherten Leitung übertragenen Energiemengen und/oder Leistungen**

(57) Die Erfindung betrifft ein Modul (1) zum Messen und Anzeigen von Energiemengen und/oder Leistungen, welche durch zumindest eine mit einem Leitungsschutzschalter (4) abgesicherte Leitung übertragen werden, wobei das Modul (1) ein Trägerelement (2) und ein Anzeigeelement (3) umfasst, wobei das Trägerelement (2) kraftschlüssig mit dem Leitungsschutzschalter (4) verbindbar ist, wobei das Modul (1) zumindest einen Stromsensor zur Messung eines elektrischen Stromes der zumindest einen Leitung und eine Datenverarbeitungseinrichtung zur Verarbeitung des gemessenen elektrischen Stromes zur Anzeige von Energiemengen und/oder Leistungen aufweist. Um eine einfache, kostengünstige und flexible Darstellung von Energieverbräuchen von durch Leitungsschutzschalter (4) abgesicherten Leitungen zu ermöglichen, ist erfindungsgemäß vorgesehen, dass das Anzeigeelement (3) und das Trägerelement (2) durch eine elektrische Steckverbindung lösbar miteinander verbunden sind, um Datensignale vom Trägerelement (2) an das Anzeigeelement (3) zu übertragen, und/oder das Modul (1) an gegenüberliegenden Seiten des Modules (1) angeordnete elektrische Datenkontakte (8) zur Datenübertragung aufweist, sodass zwischen mehreren unmittelbar nebeneinander angeordneten Modulen (1) Daten übertragbar sind.

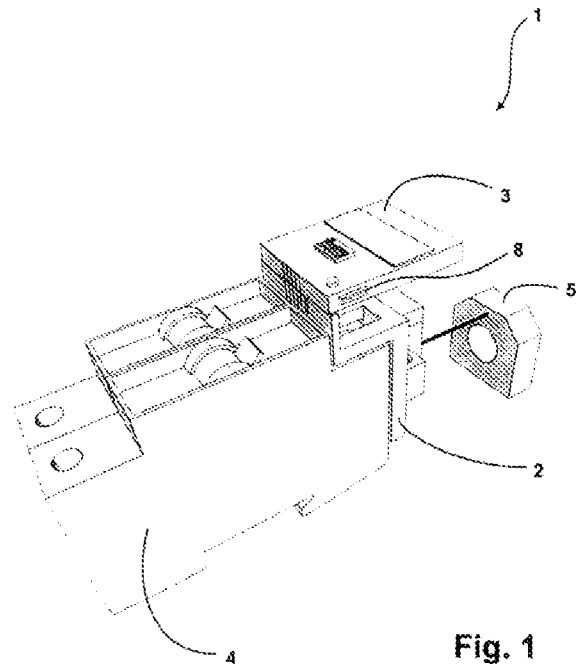


Fig. 1

Klassifikation des Anmeldungsgegenstands gemäß IPC: G01R 19/25 (2006.01); G01R 21/133 (2006.01); G01R 22/06 (2006.01)
Klassifikation des Anmeldungsgegenstands gemäß CPC: G01R 19/25 (2021.05); G01R 21/133 (2013.01); G01R 22/065 (2013.01)
Recherchierter Prüfstoff (Klassifikation): G01R
Konsultierte Online-Datenbank: KIME
Dieser Recherchenbericht wurde zu den am 12.12.2018 eingereichten Ansprüchen 1 - 22 erstellt.

Kategorie*)	Bezeichnung der Veröffentlichung: Ländercode, Veröffentlichungsnummer, Dokumentart (Anmelder), Veröffentlichungsdatum, Textstelle oder Figur soweit erforderlich	Betreffend Anspruch
X	US 2006238932 A1 (WESTBROCK WILLIAM B JR, LINDSAY HUGH, COWAN PETER C, HANCOCK MARTIN A , GILLIS MICHAEL J) 26. Oktober 2006 Zusammenfassung, Absätze [0014] bis [0032], Figuren	1 - 22
A	US 6226600 B1 (RODENBERG III ERNEST A, BORDEN ROBERT RICHARD) 01. Mai 2001 gesamtes Dokument	1 - 22
A	US 2008284614 A1 (PEREZ MARCELO A, ASHBY E AVERY, BICKEL JON A, CURTIS LARRY E) 20. November 2008 gesamtes Dokument	1 - 22
A	US 4870531 A (DANEK ROBERT) 26. September 1989 gesamtes Dokument	1 - 22
A	US 5204798 A (SCOTT GRAHAM A) 20. April 1993 gesamtes Dokument	1 - 22

Datum der Beendigung der Recherche: 02.04.2025	Seite 1 von 1	Prüfer(in): PAVDI Dominika
---	---------------	-------------------------------

*) Kategorien der angeführten Dokumente: X Veröffentlichung von besonderer Bedeutung: der Anmeldegegenstand kann allein aufgrund dieser Druckschrift nicht als neu bzw. auf erfinderischer Tätigkeit beruhend betrachtet werden. Y Veröffentlichung von Bedeutung: der Anmeldegegenstand kann nicht als auf erfinderischer Tätigkeit beruhend betrachtet werden, wenn die Veröffentlichung mit einer oder mehreren weiteren Veröffentlichungen dieser Kategorie in Verbindung gebracht wird und diese Verbindung für einen Fachmann naheliegend ist.	A Veröffentlichung, die den allgemeinen Stand der Technik definiert. P Dokument, das von Bedeutung ist (Kategorien X oder Y), jedoch nach dem Prioritätstag der Anmeldung veröffentlicht wurde. E Dokument, das von besonderer Bedeutung ist (Kategorie X), aus dem ein „älteres Recht“ hervorgehen könnte (früheres Anmeldedatum, jedoch nachveröffentlicht, Schutz ist in Österreich möglich, würde Neuheit in Frage stellen). & Veröffentlichung, die Mitglied der selben Patentfamilie ist.
--	--