

(12) NACH DEM VERTRAG ÜBER DIE INTERNATIONALE ZUSAMMENARBEIT AUF DEM GEBIET DES PATENTWESENS (PCT) VERÖFFENTLICHTE INTERNATIONALE ANMELDUNG

(19) Weltorganisation für geistiges Eigentum
Internationales Büro



(43) Internationales Veröffentlichungsdatum
21. Dezember 2000 (21.12.2000)

PCT

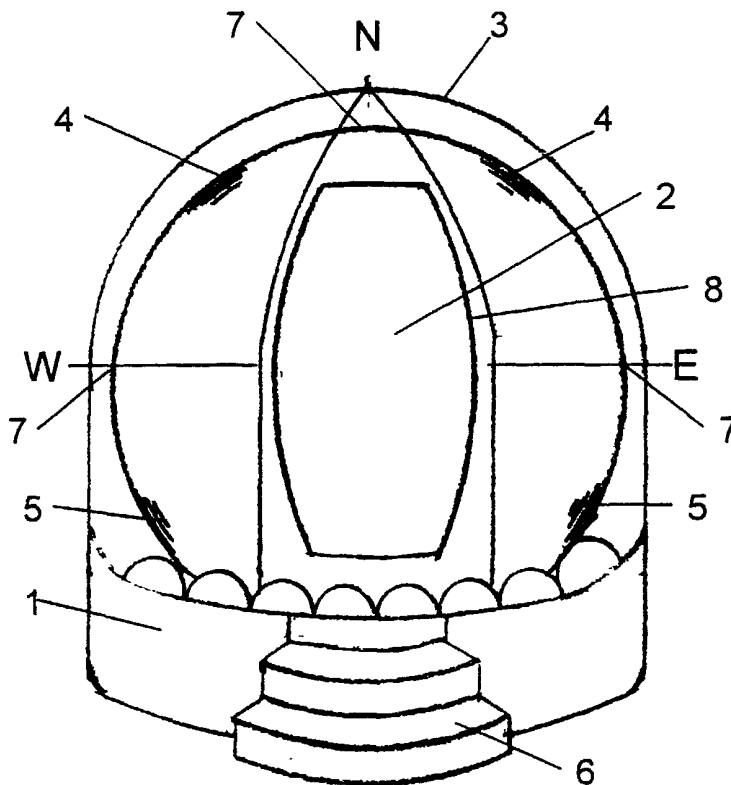
(10) Internationale Veröffentlichungsnummer
WO 00/77604 A3

- (51) Internationale Patentklassifikation⁷: G06F 3/00 (71) Anmelder und
(72) Erfinder: BEUTHNER, Rainer [DE/DE]; Ludwig-Renn-Str. 48, D-12679 Berlin (DE). BEUTHNER, Philipp [DE/DE]; Ludwig-Renn-Str. 48, D-12679 Berlin (DE).
- (21) Internationales Aktenzeichen: PCT/EP00/05380
- (22) Internationales Anmeldedatum:
13. Juni 2000 (13.06.2000) (74) Anwalt: VONNEMANN, KLOIBER, LEWALD, HÜBNER; An der Alster 84, D-20099 Hamburg (DE).
- (25) Einreichungssprache: Deutsch (81) Bestimmungsstaaten (national): AL, AM, AT, AU, AZ, BB, BG, BR, BY, CA, CH, CN, CZ, DE, DK, EE, ES, FI, GB, GE, HU, IS, JP, KE, KG, KP, KR, KZ, LK, LR, LS, LT, LU, LV, MD, MG, MK, MN, MW, MX, NO, NZ, PL, PT, RO, RU, SD, SE, SG, SI, SK, TJ, TM, TR, TT, UA, UG, US, UZ, VN.
- (26) Veröffentlichungssprache: Deutsch
- (30) Angaben zur Priorität:
199 27 220.0 10. Juni 1999 (10.06.1999) DE

[Fortsetzung auf der nächsten Seite]

(54) Title: REHABILITATION DEVICE

(54) Bezeichnung: REHABILITATIONSGERÄT



(57) Abstract: The invention relates to a virtual area which can be viewed by a user, comprising a representation unit for representing a calculated image, a data-processing unit for calculating the image and an input unit for the data processing unit for inputting parameters to calculate said image. The invention also relates to a method for generating a virtual environment, as a representation of the image content, in which the image content is dynamically re-calculated for a user who is standing on a surface, according to parameters which are dynamically modified. In order to represent a virtual environment which allows the user to experience particularly natural movements and which can thus be used therapeutically, in particular, in rehabilitation programmes, a surface is provided for the user which can be displaced infinitely in at least one direction. Said surface comprises sensors for detecting motion data from the surface and/or sensors for detecting an exerted force and/or sensors for detecting the position of the user and/or accelerations.

[Fortsetzung auf der nächsten Seite]



WO 00/77604 A3



(84) Bestimmungsstaaten (regional): ARIPO-Patent (GH, GM, KE, LS, MW, MZ, SD, SL, SZ, TZ, UG, ZW), eurasisches Patent (AM, AZ, BY, KG, KZ, MD, RU, TJ, TM), europäisches Patent (AT, BE, CH, CY, DE, DK, ES, FI, FR, GB, GR, IE, IT, LU, MC, NL, PT, SE), OAPI-Patent (BF, BJ, CF, CG, CI, CM, GA, GN, GW, ML, MR, NE, SN, TD, TG).

**(88) Veröffentlichungsdatum des internationalen
Recherchenberichts:**

2. August 2001

Zur Erklärung der Zweibuchstaben-Codes, und der anderen Abkürzungen wird auf die Erklärungen ("Guidance Notes on Codes and Abbreviations") am Anfang jeder regulären Ausgabe der PCT-Gazette verwiesen.

Veröffentlicht:

— mit internationalem Recherchenbericht

(57) Zusammenfassung: Die Erfindung betrifft einen virtuellen Raum zur Betrachtung durch einen Benutzer, bestehend aus einer Darstellungseinheit zur Darstellung eines berechneten Bildes, einer Datenverarbeitungseinheit zur Berechnung des Bildes und mit einem Eingabegerät für die Datenverarbeitungseinheit zur Eingabe von Parametern für die Berechnung des Bildes, sowie ein Verfahren zur Erzeugung einer durch Bildinhalte dargestellten virtuellen Umwelt bei der dynamisch in Abhängigkeit sich dynamisch verändernder Parameter die Bildinhalte für einen auf einer Aufstandsfläche stehenden Benutzer neu berechnet werden. Zur Darstellung einer virtuellen Umwelt, die ein besonders natürliches Bewegungserlebnis ermöglicht und deshalb insbesondere auch therapeutisch bei Rehabilitationsmassnahmen eingesetzt werden kann, ist vorgesehen, dass eine mindestens in eine Richtung endlos bewegliche Fläche für den Benutzer mit Sensoren zur Erfassung von Bewegungsdaten der Fläche und/oder Sensoren zur Erfassung einer aufgebracht Kraft und/oder Sensoren zur Erfassung des Benutzerortes und/oder von Beschleunigungen vorgesehen ist.

INTERNATIONAL SEARCH REPORT

International Application No

PCT/EP 00/05380

A. CLASSIFICATION OF SUBJECT MATTER
IPC 7 G06F3/00

According to International Patent Classification (IPC) or to both national classification and IPC

B. FIELDS SEARCHED

Minimum documentation searched (classification system followed by classification symbols)
IPC 7 G06F

Documentation searched other than minimum documentation to the extent that such documents are included in the fields searched

Electronic data base consulted during the international search (name of data base and, where practical, search terms used)

C. DOCUMENTS CONSIDERED TO BE RELEVANT

| Category ° | Citation of document, with indication, where appropriate, of the relevant passages | Relevant to claim No. |
|------------|--|-----------------------|
| X | US 5 562 572 A (CARMEIN DAVID E E) 8 October 1996 (1996-10-08) column 11, line 20 - line 51; figures 1-4,13,14,16 | 1-3,6,15 |
| P,X | WO 99 30271 A (PELT INGRID ;LEGUE RAYMOND PIERRE (NL)) 17 June 1999 (1999-06-17) abstract; claims; figures | 1,2,4,6, 15,16 |
| X | DE 44 45 861 A (LEMBURG JOHANNES) 27 June 1996 (1996-06-27) the whole document | 1,4,6, 15,16 |
| | --- -/-- --- | |

Further documents are listed in the continuation of box C.

Patent family members are listed in annex.

° Special categories of cited documents :

- "A" document defining the general state of the art which is not considered to be of particular relevance
- "E" earlier document but published on or after the international filing date
- "L" document which may throw doubts on priority claim(s) or which is cited to establish the publication date of another citation or other special reason (as specified)
- "O" document referring to an oral disclosure, use, exhibition or other means
- "P" document published prior to the international filing date but later than the priority date claimed

- "T" later document published after the international filing date or priority date and not in conflict with the application but cited to understand the principle or theory underlying the invention
- "X" document of particular relevance; the claimed invention cannot be considered novel or cannot be considered to involve an inventive step when the document is taken alone
- "Y" document of particular relevance; the claimed invention cannot be considered to involve an inventive step when the document is combined with one or more other such documents, such combination being obvious to a person skilled in the art.
- "&" document member of the same patent family

Date of the actual completion of the international search

22 November 2000

Date of mailing of the international search report

09.02.01

Name and mailing address of the ISA

European Patent Office, P.B. 5818 Patentlaan 2
NL - 2280 HV Rijswijk
Tel. (+31-70) 340-2040, Tx. 31 651 epo nl,
Fax: (+31-70) 340-3016

Authorized officer

DURAND, J

INTERNATIONAL SEARCH REPORT

International Application No

PCT/EP 00/05380

C.(Continuation) DOCUMENTS CONSIDERED TO BE RELEVANT

| Category | Citation of document, with indication, where appropriate, of the relevant passages | Relevant to claim No. |
|----------|---|--------------------------------------|
| X | <p>EP 0 839 559 A (LATYPOV NURAKHMED NURISLAMOVIC) 6 May 1998 (1998-05-06)</p> <p>column 2, line 33 column 4, line 48 -column 5, line 15; figures</p> <p style="text-align: center;">---</p> | <p>1,2,5-8, 12, 15-17,19</p> |
| A | <p>GB 2 316 155 A (TANI SHIRAITO) 18 February 1998 (1998-02-18) page 14, line 7 -page 15, line 5 page 27, line 3 - line 6; figures 1,20</p> <p style="text-align: center;">---</p> | <p>1-3,6-8, 15,17</p> |
| A | <p>BUNBERT C: "RAUMOEFFNER" CT MAGAZIN FUER COMPUTER TECHNIK,DE,VERLAG HEINZ HEISE GMBH., HANNOVER, no. 7, 29 March 1999 (1999-03-29), pages 172-176,178, XP000803524 ISSN: 0724-8679 the whole document</p> <p style="text-align: center;">-----</p> | <p>7,8,17</p> |

INTERNATIONAL SEARCH REPORT

International application No.

PCT/EP 00/05380**Box I Observations where certain claims were found unsearchable (Continuation of item 1 of first sheet)**

This international search report has not been established in respect of certain claims under Article 17(2)(a) for the following reasons:

1. Claims Nos.:
because they relate to subject matter not required to be searched by this Authority, namely:

2. Claims Nos.:
because they relate to parts of the international application that do not comply with the prescribed requirements to such an extent that no meaningful international search can be carried out, specifically:

3. Claims Nos.:
because they are dependent claims and are not drafted in accordance with the second and third sentences of Rule 6.4(a).

Box II Observations where unity of invention is lacking (Continuation of item 2 of first sheet)

This International Searching Authority found multiple inventions in this international application, as follows:

1. As all required additional search fees were timely paid by the applicant, this international search report covers all searchable claims.
2. As all searchable claims could be searched without effort justifying an additional fee, this Authority did not invite payment of any additional fee.
3. As only some of the required additional search fees were timely paid by the applicant, this international search report covers only those claims for which fees were paid, specifically claims Nos.:

4. No required additional search fees were timely paid by the applicant. Consequently, this international search report is restricted to the invention first mentioned in the claims; it is covered by claims Nos.:

1-8, 12, 15-17, 19

Remark on Protest

- The additional search fees were accompanied by the applicant's protest.
 No protest accompanied the payment of additional search fees.

1. Claim nos.: 1-8, 12, 15-17, 19

Virtual area comprising an infinitely displaceable standing surface

1.1 Claim nos.: 1-3, 6, 15

Virtual area comprising a tiltable, infinitely displaceable standing surface

1.2 Claim nos.: 4, 5, 16

Virtual area comprising a spherical, infinitely displaceable standing surface

1.3 Claim nos.: 7, 8, 17

Virtual space comprising stereoscopic projection of 3D images

2. Claim no.: 9

Use of the standing surface as an image projection surface

3. Claim no.: 10

Brightness control of an image projected onto several surfaces

4. Claim no.: 11

Inductive transmission of energy or data into an area

5. Claim no.: 13

Interconnection of several virtual areas

6. Claim no.: 14

Automatic starting from a starting position in a moving area

7. Claim no.: 18

Virtual environment comprising 3D audio signals.

INTERNATIONAL SEARCH REPORT

Information on patent family members

International Application No

PCT/EP 00/05380

| Patent document cited in search report | Publication date | Patent family member(s) | Publication date |
|--|------------------|---|--|
| US 5562572 A | 08-10-1996 | WO 9808572 A US 5980256 A AU 6908896 A BR 9612711 A EP 0948377 A US 6152854 A | 05-03-1998 09-11-1999 19-03-1998 28-12-1999 13-10-1999 28-11-2000 |
| WO 9930271 A | 17-06-1999 | AU 5417398 A | 28-06-1999 |
| DE 4445861 A | 27-06-1996 | NONE | |
| EP 0839559 A | 06-05-1998 | RU 2109336 C AU 6537396 A JP 11509446 T CN 1193394 A WO 9703740 A US 5846134 A | 20-04-1998 18-02-1997 24-08-1999 16-09-1998 06-02-1997 08-12-1998 |
| GB 2316155 A | 18-02-1998 | JP 10055132 A US 6102832 A | 24-02-1998 15-08-2000 |

INTERNATIONALER RECHERCHENBERICHT

Internationale Aktenzeichen

PCT/EP 00/05380

A. KLASSIFIZIERUNG DES ANMELDUNGSGEGENSTANDES

IPK 7 G06F3/00

Nach der Internationalen Patentklassifikation (IPK) oder nach der nationalen Klassifikation und der IPK

B. RECHERCHIERTE GEBIETE

Recherchierter Mindestprüfstoff (Klassifikationssystem und Klassifikationssymbole)

IPK 7 G06F

Recherchierte aber nicht zum Mindestprüfstoff gehörende Veröffentlichungen, soweit diese unter die recherchierten Gebiete fallen

Während der internationalen Recherche konsultierte elektronische Datenbank (Name der Datenbank und evtl. verwendete Suchbegriffe)

C. ALS WESENTLICH ANGESEHENE UNTERLAGEN

| Kategorie° | Bezeichnung der Veröffentlichung, soweit erforderlich unter Angabe der in Betracht kommenden Teile | Betr. Anspruch Nr. |
|------------|--|--------------------|
| X | US 5 562 572 A (CARMEIN DAVID E E) 8. Oktober 1996 (1996-10-08) Spalte 11, Zeile 20 - Zeile 51; Abbildungen 1-4,13,14,16 --- | 1-3,6,15 |
| P,X | WO 99 30271 A (PELT INGRID ;LEGUE RAYMOND PIERRE (NL)) 17. Juni 1999 (1999-06-17) Zusammenfassung; Ansprüche; Abbildungen --- | 1,2,4,6, 15,16 |
| X | DE 44 45 861 A (LEMBURG JOHANNES) 27. Juni 1996 (1996-06-27) das ganze Dokument --- | 1,4,6, 15,16 |
| | -/-- | |

Weitere Veröffentlichungen sind der Fortsetzung von Feld C zu entnehmen

Siehe Anhang Patentfamilie

° Besondere Kategorien von angegebenen Veröffentlichungen :

"A" Veröffentlichung, die den allgemeinen Stand der Technik definiert, aber nicht als besonders bedeutsam anzusehen ist

"E" älteres Dokument, das jedoch erst am oder nach dem internationalen Anmeldedatum veröffentlicht worden ist

"L" Veröffentlichung, die geeignet ist, einen Prioritätsanspruch zweifelhaft erscheinen zu lassen, oder durch die das Veröffentlichungsdatum einer anderen im Recherchenbericht genannten Veröffentlichung belegt werden soll oder die aus einem anderen besonderen Grund angegeben ist (wie ausgeführt)

"O" Veröffentlichung, die sich auf eine mündliche Offenbarung, eine Benutzung, eine Ausstellung oder andere Maßnahmen bezieht

"P" Veröffentlichung, die vor dem internationalen Anmeldedatum, aber nach dem beanspruchten Prioritätsdatum veröffentlicht worden ist

"T" Spätere Veröffentlichung, die nach dem internationalen Anmeldedatum oder dem Prioritätsdatum veröffentlicht worden ist und mit der Anmeldung nicht kollidiert, sondern nur zum Verständnis des der Erfindung zugrundeliegenden Prinzips oder der ihr zugrundeliegenden Theorie angegeben ist

"X" Veröffentlichung von besonderer Bedeutung; die beanspruchte Erfindung kann allein aufgrund dieser Veröffentlichung nicht als neu oder auf erfinderischer Tätigkeit beruhend betrachtet werden

"Y" Veröffentlichung von besonderer Bedeutung; die beanspruchte Erfindung kann nicht als auf erfinderischer Tätigkeit beruhend betrachtet werden, wenn die Veröffentlichung mit einer oder mehreren anderen Veröffentlichungen dieser Kategorie in Verbindung gebracht wird und diese Verbindung für einen Fachmann naheliegend ist

"&" Veröffentlichung, die Mitglied derselben Patentfamilie ist

Datum des Abschlusses der internationalen Recherche

22. November 2000

Absenddatum des internationalen Recherchenberichts

09.02.01

Name und Postanschrift der Internationalen Recherchenbehörde

Europäisches Patentamt, P.B. 5818 Patentlaan 2
NL - 2280 HV Rijswijk
Tel. (+31-70) 340-2040, Tx. 31 651 epo nl,
Fax: (+31-70) 340-3016

Bevollmächtigter Bediensteter

DURAND, J

INTERNATIONALER RECHERCHENBERICHT

Internationale Aktenzeichen

PCT/EP 00/05380

C.(Fortsetzung) ALS WESENTLICH ANGESEHENE UNTERLAGEN

| Kategorie ^o | Bezeichnung der Veröffentlichung, soweit erforderlich unter Angabe der in Betracht kommenden Teile | Betr. Anspruch Nr. |
|------------------------|--|--------------------------------------|
| X | <p>EP 0 839 559 A (LATYPOV NURAKHMED NURISLAMOVIC) 6. Mai 1998 (1998-05-06)</p> <p>Spalte 2, Zeile 33 Spalte 4, Zeile 48 -Spalte 5, Zeile 15; Abbildungen</p> <p style="text-align: center;">---</p> | <p>1,2,5-8, 12, 15-17,19</p> |
| A | <p>GB 2 316 155 A (TANI SHIRAITO) 18. Februar 1998 (1998-02-18) Seite 14, Zeile 7 -Seite 15, Zeile 5 Seite 27, Zeile 3 - Zeile 6; Abbildungen 1,20</p> <p style="text-align: center;">---</p> | <p>1-3,6-8, 15,17</p> |
| A | <p>BUNGERT C: "RAUMOEFFNER" CT MAGAZIN FUER COMPUTER TECHNIK,DE,VERLAG HEINZ HEISE GMBH., HANNOVER, Nr. 7, 29. März 1999 (1999-03-29), Seiten 172-176,178, XP000803524 ISSN: 0724-8679 das ganze Dokument</p> <p style="text-align: center;">-----</p> | <p>7,8,17</p> |

INTERNATIONALER RECHERCHENBERICHT

Internationales Aktenzeichen
PCT/EP 00/05380

Feld I Bemerkungen zu den Ansprüchen, die sich als nicht recherchierbar erwiesen haben (Fortsetzung von Punkt 2 auf Blatt 1)

Gemäß Artikel 17(2)a) wurde aus folgenden Gründen für bestimmte Ansprüche kein Recherchenbericht erstellt:

1. Ansprüche Nr.
weil sie sich auf Gegenstände beziehen, zu deren Recherche die Behörde nicht verpflichtet ist, nämlich

2. Ansprüche Nr.
weil sie sich auf Teile der internationalen Anmeldung beziehen, die den vorgeschriebenen Anforderungen so wenig entsprechen, daß eine sinnvolle internationale Recherche nicht durchgeführt werden kann, nämlich

3. Ansprüche Nr.
weil es sich dabei um abhängige Ansprüche handelt, die nicht entsprechend Satz 2 und 3 der Regel 6.4 a) abgefaßt sind.

Feld II Bemerkungen bei mangelnder Einheitlichkeit der Erfindung (Fortsetzung von Punkt 3 auf Blatt 1)

Die internationale Recherchenbehörde hat festgestellt, daß diese internationale Anmeldung mehrere Erfindungen enthält:

1. Da der Anmelder alle erforderlichen zusätzlichen Recherchegebühren rechtzeitig entrichtet hat, erstreckt sich dieser internationale Recherchenbericht auf alle recherchierbaren Ansprüche.

2. Da für alle recherchierbaren Ansprüche die Recherche ohne einen Arbeitsaufwand durchgeführt werden konnte, der eine zusätzliche Recherchegebühr gerechtfertigt hätte, hat die Behörde nicht zur Zahlung einer solchen Gebühr aufgefordert.

3. Da der Anmelder nur einige der erforderlichen zusätzlichen Recherchegebühren rechtzeitig entrichtet hat, erstreckt sich dieser internationale Recherchenbericht nur auf die Ansprüche, für die Gebühren entrichtet worden sind, nämlich auf die Ansprüche Nr.

4. Der Anmelder hat die erforderlichen zusätzlichen Recherchegebühren nicht rechtzeitig entrichtet. Der internationale Recherchenbericht beschränkt sich daher auf die in den Ansprüchen zuerst erwähnte Erfindung; diese ist in folgenden Ansprüchen erfaßt:
1-8, 12, 15-17, 19

Bemerkungen hinsichtlich eines Widerspruchs

- Die zusätzlichen Gebühren wurden vom Anmelder unter Widerspruch gezahlt.
- Die Zahlung zusätzlicher Recherchegebühren erfolgte ohne Widerspruch.

WEITERE ANGABEN

PCT/ISA/ 210

1. Ansprüche: 1-8, 12, 15-17, 19

Virtueller Raum mit einer endlos beweglichen Aufstandsfläche

1.1. Ansprüche: 1-3, 6, 15

Virtueller Raum mit einer neigbaren endlos beweglichen Aufstandsfläche

1.2. Ansprüche: 4, 5, 16

Virtueller Raum mit einer kugelförmigen beweglichen Aufstandsfläche

1.3. Ansprüche: 7,8, 17

Virtueller Raum mit stereoskopischer Projektion von 3-D-Bildern

2. Anspruch : 9

Benutzung der Aufstandsfläche als Bildprojektionsfläche

3. Anspruch : 10

Kontrolle der Helligkeitsverteilung eines auf mehrere Flächen projizierten Bildes

4. Anspruch : 11

Induktive Übertragung von Energie oder Daten in das Innere eines Raumes

5. Anspruch : 13

Zusammenschaltung mehrerer virtueller Räume

6. Anspruch : 14

Selbsttätiges Anfahren einer Ausgangslage in einem beweglichen Raum

7. Anspruch : 18

Virtuelle Umwelt mit 3-D-Audiosignalen.

INTERNATIONALER RECHERCHENBERICHT

Angaben zu Veröffentlichungen, die zur selben Patentfamilie gehören

Internat. Aktenzeichen

PCT/EP 00/05380

| Im Recherchenbericht angeführtes Patentdokument | Datum der Veröffentlichung | Mitglied(er) der Patentfamilie | Datum der Veröffentlichung |
|--|-------------------------------|---|--|
| US 5562572 A | 08-10-1996 | WO 9808572 A US 5980256 A AU 6908896 A BR 9612711 A EP 0948377 A US 6152854 A | 05-03-1998 09-11-1999 19-03-1998 28-12-1999 13-10-1999 28-11-2000 |
| WO 9930271 A | 17-06-1999 | AU 5417398 A | 28-06-1999 |
| DE 4445861 A | 27-06-1996 | KEINE | |
| EP 0839559 A | 06-05-1998 | RU 2109336 C AU 6537396 A JP 11509446 T CN 1193394 A WO 9703740 A US 5846134 A | 20-04-1998 18-02-1997 24-08-1999 16-09-1998 06-02-1997 08-12-1998 |
| GB 2316155 A | 18-02-1998 | JP 10055132 A US 6102832 A | 24-02-1998 15-08-2000 |