



(12) 实用新型专利

(10) 授权公告号 CN 213481947 U

(45) 授权公告日 2021.06.18

(21) 申请号 202022470114.6

(22) 申请日 2020.10.30

(73) 专利权人 刘鹏飞

地址 719315 陕西省榆林市神木市大柳塔镇神东科技大厦

(72) 发明人 刘鹏飞

(74) 专利代理机构 北京化育知识产权代理有限公司 11833

代理人 尹均利

(51) Int.Cl.

G01N 3/307 (2006.01)

G01N 3/02 (2006.01)

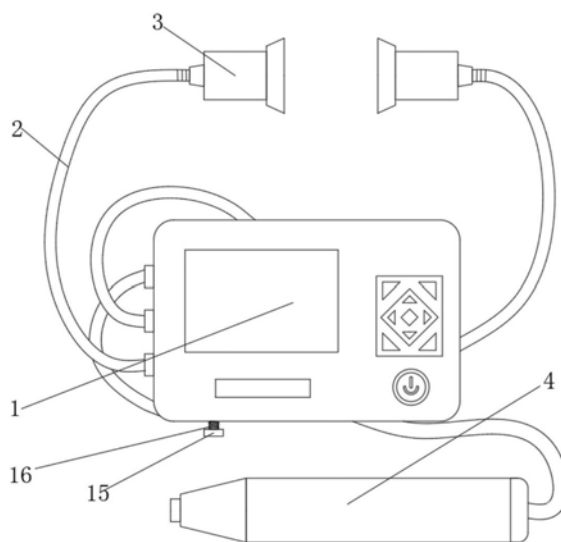
权利要求书1页 说明书3页 附图2页

(54) 实用新型名称

一种建设工程监理工程测量装置

(57) 摘要

本实用新型公开了一种建设工程监理工程测量装置,包括机体、限位块和第二弹簧,所述机体的一侧连接有连接线,所述连接线的一端连接有听筒,所述连接线的一端连接有触笔,所述机体的外壁固定有固定环,所述固定环的内部贯穿连接有转轴,所述转轴的外壁固定有转杆,所述限位块固定在固定环的弧形内壁上。该建设工程监理工程测量装置的固定环为弧形半圆结构,且转杆通过转轴与固定环之间构成转动连接,并且转杆通过第一弹簧与固定环弹性联动结构,按压转杆,使第一弹簧压缩,转杆转动,将纺织带套在转杆上,并送开转杆后,可将纺织带连接在机体上,然后使用该设备时,可将手斜插式穿过纺织带,便于该设备手持使用,防止滑落。



1. 一种建设工程监理工程测量装置,包括机体(1)、限位块(8)和第二弹簧(16),其特征在于:所述机体(1)的一侧连接有连接线(2),所述连接线(2)的一端连接有听筒(3),所述连接线(2)的另一端连接有触笔(4),所述机体(1)的外壁固定有固定环(5),所述固定环(5)的内部贯穿连接有转轴(6),所述转轴(6)的外壁固定有转杆(7);

所述限位块(8)固定在固定环(5)的内壁上,所述转杆(7)的表面连接有纺织带(9),所述转杆(7)的外壁连接第一弹簧(10),所述机体(1)的一侧固定有卡块(11),所述机体(1)的底部开口端内壁连接有电池盖(12),所述电池盖(12)的一端固定有限位扣(13),所述机体(1)的内部贯穿连接有卡勾(14),所述卡勾(14)的底部固定有按钮(15),所述第二弹簧(16)设置在卡勾(14)的外壁。

2. 根据权利要求1所述的一种建设工程监理工程测量装置,其特征在于:所述连接线(2)设置有三组,且连接线(2)通过卡块(11)与机体(1)之间构成卡合连接。

3. 根据权利要求1所述的一种建设工程监理工程测量装置,其特征在于:所述固定环(5)为弧形半圆结构,且转杆(7)通过转轴(6)与固定环(5)之间构成转动连接,并且转杆(7)通过第一弹簧(10)与固定环(5)弹性联动结构。

4. 根据权利要求1所述的一种建设工程监理工程测量装置,其特征在于:所述卡勾(14)为L型结构,且卡勾(14)的外壁与机体(1)的底部开口端内壁相切,并且机体(1)的底部开口端内壁尺寸与卡勾(14)的外壁尺寸相匹配。

5. 根据权利要求1所述的一种建设工程监理工程测量装置,其特征在于:所述第二弹簧(16)的外壁尺寸大于机体(1)的底部开口端内壁尺寸,且按钮(15)的外壁尺寸大于第二弹簧(16)的外壁尺寸,并且按钮(15)与机体(1)之间呈水平平行。

6. 根据权利要求1所述的一种建设工程监理工程测量装置,其特征在于:所述限位扣(13)为J字型,且限位扣(13)与电池盖(12)的一端垂直连接,且卡勾(14)通过按钮(15)和第二弹簧(16)之间构成弹性卡合结构。

一种建设工程监理工程测量装置

技术领域

[0001] 本实用新型涉及建筑工程测量设备技术领域,具体为一种建设工程监理工程测量装置。

背景技术

[0002] 专业监理工程师应按要求对承包单位报送的测量放线控制成果及保护措施进行检查,符合要求时,专业监理工程师对承包单位报送的施工测量成果报验申请表予以签认,施工单位的测量方案是否合理,测量数据是否准确可靠,测量人员专业水平都直接影响工程质量,因此,监理工程师切实做好测量监理工作是施工质量过程控制的一项重要环节。监理工程师必须对工程建设过程中测量方案、测量数据进行审查、复核签证,而监理工程师在对建筑物进行测量时需要借助测量装置进行复查,该装置适于检测一般建筑构件、桥梁及各种砼构件的强度,是用一弹簧驱动弹击锤并通过弹击杆弹击混凝土表面所产生的瞬时弹性变形的恢复力,使弹击锤带动指针弹回并指示出弹回的距离,来推定混凝土的抗压强度。

[0003] 而市场上大部分的建设工程监理工程测量装置不便于手持操作,拿在手上时没有支撑点容易滑落,为此需要对现有设备进行改进,来满足日常测量需求。

实用新型内容

[0004] 本实用新型的目的在于提供一种建设工程监理工程测量装置,以解决上述背景技术提出的目前市场上的建设工程监理工程测量装置不便于手持操作,拿在手上时没有支撑点容易滑落的问题。

[0005] 为实现上述目的,本实用新型提供如下技术方案:一种建设工程监理工程测量装置,包括机体、限位块和第二弹簧,所述机体的一侧连接有连接线,所述连接线的一端连接有听筒,所述连接线的一端连接有触笔,所述机体的外壁固定有固定环,所述固定环的内部贯穿连接有转轴,所述转轴的外壁固定有转杆;

[0006] 所述限位块固定在固定环的内壁上,所述转杆的表面连接有纺织带,所述转杆的外壁连接有第一弹簧,所述机体的一侧固定有卡块,所述机体的底部开口端内壁连接有电池盖,所述电池盖的一端固定有限位扣,所述机体的内部贯穿连接有卡勾,所述卡勾的底部固定有按钮,所述第二弹簧设置在卡勾的外壁。

[0007] 优选的,所述连接线设置有三组,且连接线通过卡块与机体之间构成卡合连接。

[0008] 优选的,所述固定环为弧形半圆结构,且转杆通过转轴与固定环之间构成转动连接,并且转杆通过第一弹簧与固定环弹性联动结构。

[0009] 优选的,所述卡勾为L型结构,且卡勾的外壁与机体的底部开口端内壁相切,并且机体的底部开口端内壁尺寸与卡勾的外壁尺寸相匹配。

[0010] 优选的,所述第二弹簧的外壁尺寸大于机体的底部开口端内壁尺寸,且按钮的外壁尺寸大于第二弹簧的外壁尺寸,并且按钮与机体之间呈水平平行。

[0011] 优选的,所述限位扣为J字型,且限位扣与电池盖的一端垂直连接,且卡勾通过按

钮和第二弹簧之间构成弹性卡合结构。

[0012] 与现有技术相比,本实用新型的有益效果是:该建设工程监理工程测量装置:

[0013] 1.该设备连接线设置有三组,且连接线通过卡块与机体之间构成卡合连接,在使用该设备时,当连接线过长时,可将连接线卡入卡块内壁,使连接线固定在机体的背部,使其不会散乱,便于该设备对连接线的固定。

[0014] 2.该设备固定环为弧形半圆结构,且转杆通过转轴与固定环之间构成转动连接,并且转杆通过第一弹簧与固定环弹性联动结构,按压转杆,使第一弹簧压缩,转杆转动,将纺织带套在转杆上,并送开转杆后,可将纺织带连接在机体上,然后使用该设备时,可将手斜插式穿过纺织带,便于该设备手持使用,防止滑落。

[0015] 3.该设备限位扣为J字型,且限位扣与电池盖的一端垂直连接,且卡勾通过按钮和第二弹簧之间构成弹性卡合结构,通过按压按钮,使第二弹簧收缩,通过第二弹簧的收缩,使限位扣与卡勾之间的卡合解除,然后滑动电池盖,可便于对该设备电池进行更换。

附图说明

[0016] 图1为本实用新型主视结构示意图;

[0017] 图2为本实用新型侧视剖面结构示意图;

[0018] 图3为本实用新型后视剖面结构示意图。

[0019] 图中:1、机体;2、连接线;3、听筒;4、触笔;5、固定环;6、转轴;7、转杆;8、限位块;9、纺织带;10、第一弹簧;11、卡块;12、电池盖;13、限位扣;14、卡勾;15、按钮;16、第二弹簧。

具体实施方式

[0020] 下面将结合本实用新型实施例中的附图,对本实用新型实施例中的技术方案进行清楚、完整地描述,显然,所描述的实施例仅仅是本实用新型一部分实施例,而不是全部的实施例。基于本实用新型中的实施例,本领域普通技术人员在没有做出创造性劳动前提下所获得的所有其他实施例,都属于本实用新型保护的范围。

[0021] 请参阅图1-3,本实用新型提供一种技术方案:一种建设工程监理工程测量装置,包括机体1、连接线2、听筒3、触笔4、固定环5、转轴6、转杆7、限位块8、纺织带9、第一弹簧10、卡块11、电池盖12、限位扣13、卡勾14、按钮15和第二弹簧16,所述机体1的一侧连接有连接线2,所述连接线2设置有三组,且连接线2通过卡块11与机体1之间构成卡合连接,通过连接线2与机体1的卡合连接,便于该设备对连接线2进行固定,防止散乱,所述连接线2的一端连接有听筒3,所述连接线2的一端连接有触笔4,所述机体1的外壁固定有固定环5,所述固定环5为弧形半圆结构,且转杆7通过转轴6与固定环5之间构成转动连接,并且转杆7通过第一弹簧10与固定环5弹性联动结构,通过转杆7与固定环5的弹性联动结构,使纺织带9套在转杆7上,便于该设备手持操作,防止滑落,所述固定环5的内部贯穿连接有转轴6,所述转轴6的外壁固定有转杆7;

[0022] 所述限位块8固定在固定环5的弧形内壁上,所述转杆7的表面连接有纺织带9,所述转杆7的外壁连接有第一弹簧10,所述机体1的一侧固定有卡块11,所述机体1的底部开口端内壁连接有电池盖12,所述电池盖12的一端固定有限位扣13,所述限位扣13为J字型,且限位扣13与电池盖12的一端垂直连接,且卡勾14通过按钮15和第二弹簧16之间构成弹性卡

合结构,通过卡勾14与第二弹簧16之间构成弹性联动结构,使该设备卡勾14可卡主限位扣13,便于该设备更换电池,所述机体1的内部贯穿连接有卡勾14,所述卡勾14为L型结构,且卡勾14的外壁与机体1的底部开口端内壁相切,并且机体1的底部开口端内壁尺寸与卡勾14的外壁尺寸相匹配,使卡勾14固定在机体1内部,使其不会掉落,所述卡勾14的底部固定有按钮15,所述第二弹簧16设置在卡勾14的外壁,所述第二弹簧16的外壁尺寸大于机体1的底部开口端内壁尺寸,且按钮15的外壁尺寸大于第二弹簧16的外壁尺寸,并且按钮15与机体1之间呈水平平行,可通过按钮15使第二弹簧16压缩,便于该设备卡勾14与限位扣13之间进行卡合。

[0023] 工作原理:在使用该建设工程监理工程测量装置时,首先该设备连接线2设置有三组,且连接线2通过卡块11与机体1之间构成卡合连接,在使用该设备时,当连接线2过长时,可将连接线2卡入卡块11内壁,使连接线2固定在机体1的背部,使其不会散乱,便于该设备对连接线2的固定,该设备固定环5为弧形半圆结构,且转杆7通过转轴6与固定环5之间构成转动连接,并且转杆7通过第一弹簧10与固定环5弹性联动结构,按压转杆7,使第一弹簧10压缩,转杆7转动,将纺织带9套在转杆7上,并送开转杆7后,可将纺织带9连接在机体1上,然后使用该设备时,可将手斜插式穿过纺织带9,便于该设备手持使用,防止滑落,该设备限位扣13为J字型,且限位扣13与电池盖12的一端垂直连接,且卡勾14通过按钮15和第二弹簧16之间构成弹性卡合结构,通过按压按钮15,使第二弹簧16收缩,通过第二弹簧16的收缩,使限位扣13与卡勾14之间的卡合解除,然后滑动电池盖12,可便于对该设备电池进行更换,本说明中未作详细描述的内容属于本领域专业技术人员公知的现有技术。

[0024] 尽管参照前述实施例对本实用新型进行了详细的说明,对于本领域的技术人员来说,其依然可以对前述各实施例所记载的技术方案进行修改,或者对其中部分技术特征进行等同替换,凡在本实用新型的精神和原则之内,所作的任何修改、等同替换、改进等,均应包含在本实用新型的保护范围之内。

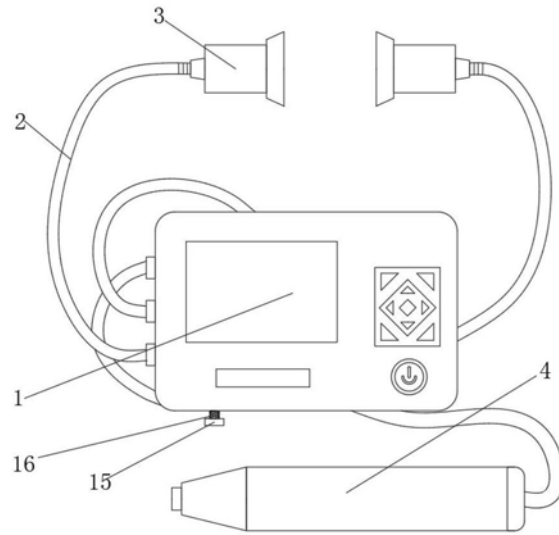


图1

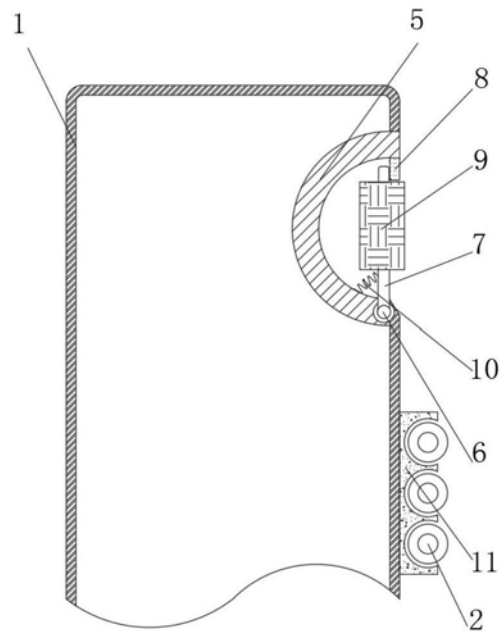


图2

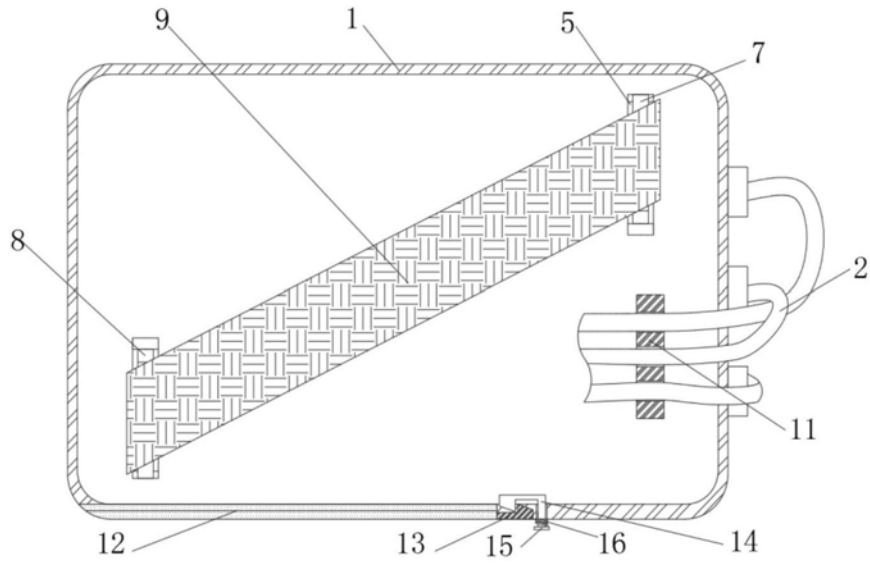


图3