



(19) 대한민국특허청(KR)  
(12) 공개특허공보(A)

(11) 공개번호 10-2017-0099738  
(43) 공개일자 2017년09월01일

(51) 국제특허분류(Int. Cl.)  
G01N 1/30 (2006.01) G01N 33/49 (2006.01)  
G01N 33/58 (2006.01)  
(52) CPC특허분류  
G01N 1/30 (2013.01)  
G01N 33/49 (2013.01)  
(21) 출원번호 10-2016-0069937  
(22) 출원일자 2016년06월04일  
심사청구일자 없음  
(30) 우선권주장  
62/298,959 2016년02월23일 미국(US)

(71) 출원인  
노을 주식회사  
경기도 용인시 수지구 신수로 767 A동 1404,1405호 (동천동,분당수지유타워)  
(72) 발명자  
이동영  
서울시 중랑구 신내로 19길 42, 신내아파트 614동 205호  
김경환  
경기도 용인시 기흥구 예현로 15 102동 605호 (뒷면에 계속)  
(74) 대리인  
특허법인 아이피에스

전체 청구항 수 : 총 17 항

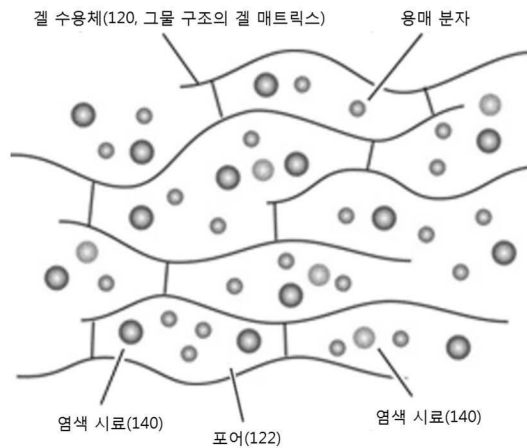
(54) 발명의 명칭 **접촉식 염색 패치 및 그 제조 방법**

(57) 요약

본 발명은 혈액 등의 검체와 접촉하여 검체를 염색시키는 겔(gel) 상의 패치에 관한 것으로, 본 발명의 일 예에 따른 접촉식 염색 패치는, 직접 접촉하여 검체를 염색시키는 접촉식 염색 패치로, 수용액에 겔화 가능한 분말이 혼합되어 미리 정해진 농도를 가지는 겔 수용체; 및 상기 겔 수용체에 함유되고, 상기 겔 수용체가 상기 검체와 접촉 시 상기 겔 수용체로부터 상기 검체로 이동하여 상기 검체를 염색시키는 염색 시료;를 포함한다.

대표도 - 도1

100



(52) CPC특허분류

*G01N 33/58* (2013.01)

*G01N 2001/302* (2013.01)

(72) 발명자

**신영민**

경기도 용인시 수지구 동천로 64 512동 701호

**양현정**

경기도 성남시 분당구 미금로22번길 10 1205동 80  
4호 (구미동, 무지개마을주공12단지아파트)

**임찬양**

경기도 성남시 분당구 서판교로 29 919동 603호 (관교동, 관교원마을한림플에버아파트)

## 명세서

### 청구범위

#### 청구항 1

직접 접촉하여 검체를 염색시키는 접촉식 염색 패치로,  
수용액에 겔화 가능한 분말이 혼합되어 미리 정해진 농도를 가지는 겔 수용체; 및  
상기 겔 수용체에 함유되고, 상기 겔 수용체가 상기 검체와 접촉 시 상기 겔 수용체로부터 상기 검체로 이동하여 상기 검체를 염색시키는 염색 시료;를 포함하는  
접촉식 염색 패치.

#### 청구항 2

제1 항에 있어서,  
상기 겔 수용체는, 하이드로 겔인 것을 특징으로 하는  
접촉식 염색 패치.

#### 청구항 3

제1 항에 있어서,  
상기 분말은, 아가 또는 아가로스 분말인 것을 특징으로 하는  
접촉식 염색 패치.

#### 청구항 4

제3 항에 있어서,  
상기 겔 수용체는, 1~4% 농도의 아가로스 겔인 것을 특징으로 하는  
접촉식 염색 패치.

#### 청구항 5

제1 항에 있어서,  
방부제, 항생제 및 증발 방지제 중 적어도 하나를 더 포함하되,  
상기 방부제, 항생제 및 상기 증발 방지제는 상기 포어에 수용되는  
접촉식 염색 패치.

#### 청구항 6

제1 항에 있어서,  
상기 염색 시료는, 로마노스키 염색액인

접촉식 염색 패치.

#### 청구항 7

제1 항에 있어서,  
상기 수용액은, 상기 검체와 접촉 시 상기 검체에 지적 pH를 형성하는 버퍼액인  
접촉식 염색 패치.

#### 청구항 8

제7 항에 있어서,  
상기 버퍼액은, pH 6.8~7.4 범위 내의 것인  
접촉식 염색 패치.

#### 청구항 9

내부에 형성되는 포어에 염색 시료를 수용하고, 그물 구조를 통해 상기 염색 시료를 유출 또는 오염을 방지하되, 검체와 접촉 시 상기 염색 시료를 상기 검체로 전달하여 상기 검체를 염색시키는 겔 수용체로 제공되는 접촉식 염색 패치의 제조 방법으로,  
수용액, 겔화 가능한 분말 및 염색 시료를 혼합하는 단계;  
상기 혼합하는 단계에서 혼합된 혼합물을 끓이는 단계; 및  
상기 혼합물이 겔 상이 되도록 냉각시키는 단계;를 포함하는  
접촉식 염색 패치의 제조 방법.

#### 청구항 10

제9 항에 있어서,  
상기 염색 시료는, 감자 분말, 라이트 분말, 감자-라이트 분말, 메틸렌 블루, 에오신 및 에주어2(Azure II) 중 적어도 하나를 포함하는 것을 특징으로 하는  
접촉식 염색 패치의 제조 방법.

#### 청구항 11

제9 항에 있어서,  
상기 수용액은, 상기 검체와 접촉 시 상기 검체에 지적 pH를 형성시키는 버퍼액인 것을 특징으로 하는  
접촉식 염색 패치의 제조 방법.

#### 청구항 12

제9 항에 있어서,  
상기 분말은, 아가 또는 아가로스 분말인 것을 특징으로 하는

접촉식 염색 패치의 제조 방법.

### 청구항 13

제9 항에 있어서,

상기 겔 상은, 1~4%의 아가로스 겔 농도를 가지는 것을 특징으로 하는

접촉식 염색 패치의 제조 방법.

### 청구항 14

내부에 형성되는 포어에 염색 시료를 수용하고, 그물 구조를 통해 상기 염색 시료를 유출 또는 오염을 방지하되, 검체와 접촉 시 상기 염색 시료를 상기 검체로 전달하여 상기 검체를 염색시키는 겔 수용체로 제공되는 접촉식 염색 패치의 제조 방법으로,

상기 상기 접촉 시 상기 검체에 지적 pH를 형성시키는 버퍼액과 겔화 가능한 분말을 혼합하는 단계;

상기 버퍼액과 상기 겔화 분말의 혼합물을 가열하는 단계; 및

상기 혼합물을 스테어링하면서 냉각시켜 겔 상으로 천이시키는 단계;를 포함하되,

상기 천이시키는 단계 중에, 상기 염색 시료를 용액 형태로 상기 혼합물에 투여하는

접촉식 염색 패치의 제조 방법.

### 청구항 15

제14 항에 있어서,

상기 가열하는 단계는, 전자 레인지를 이용한 베이킹 가열에 의해 수행되는 것을 특징으로 하는

접촉식 염색 패치.

### 청구항 16

내부에 형성되는 포어에 염색 시료를 수용하고, 그물 구조를 통해 상기 염색 시료를 유출 또는 오염을 방지하되, 검체와 접촉 시 상기 염색 시료를 상기 검체로 전달하여 상기 검체를 염색시키는 겔 수용체로 제공되는 접촉식 염색 패치의 제조 방법으로,

상기 접촉 시 상기 검체에 지적 pH를 형성시키는 버퍼액과 겔화 가능한 분말을 혼합하는 단계;

상기 버퍼액과 상기 겔화 분말의 혼합물을 가열하는 단계;

상기 혼합물을 냉각시켜 겔 상으로 천이시키는 단계; 및

상기 겔 상의 물질에 상기 염색 시료를 흡수시키는 단계;를 포함하는

접촉식 염색 패치의 제조 방법.

### 청구항 17

제16 항에 있어서,

상기 흡수시키는 단계는, 상기 겔 상의 물질을 상기 염색 시료를 수용하는 용기에 투입하는

접촉식 염색 패치의 제조 방법.

**발명의 설명**

**기술 분야**

[0001] 본 발명은 접촉식 염색 패치 및 그 제조 방법에 관한 것으로, 보다 상세하게는 혈액 등의 검체와 접촉하여 검체를 염색시키는 겔(gel) 상의 패치 및 그 제조 방법에 관한 것이다.

**배경 기술**

[0003] 혈액 도말 검사는 혈액을 도말하여 염색한 후 현미경으로 혈구 세포들의 형태를 관찰하는 검사 방법이다. 혈액 도말 검사는 주로 말라리아 등의 기생충 질환의 감염, 백혈병을 포함한 혈액 종양이나 선천성 혈구형태 이상 등의 검사에 이용되고 있다.

[0004] 말라리아 등의 기생충 질환의 검사에는 대개 신속 진단법(RDT: Rapid Diagnostic Test)과 혈액 도말 검사법이 이용된다. RDT의 경우는 비교적 저비용의 진단 키트를 이용하여 간편하고 신속한 검사가 이루어지는 장점이 있으나 그 검사 결과가 다소 부정확한 문제점이 있다. 따라서, 최근에는 보다 정확한 검사를 하기 위하여 혈액 도말 검사법이 권장되고 있다.

[0005] 혈액 도말 검사는 환자의 혈액을 슬라이드에 주입하여 이를 도말하여 염색한 뒤, 염색된 혈액을 현미경으로 관찰하여 질환을 검사하는 방법이다. 종래의 혈액 도말 검사에서는 혈액의 도말이나 염색, 현미경 관찰의 프로세스가 검사자의 수작업에 의존하고 있어, 숙련된 검사자가 아닌 경우 혈액의 도말 상태가 불균일하게 되거나 염색 과정에서 반응 조건의 오차로 인해 오염색되는 등에 따라 원활히 검사를 하기 어려운 문제점이 있으며, 이에 따라 아프리카 등과 같이 의료 인력이 부족한 저개발 국가에서는 실질적으로 질환의 검사에 혈액 도말 검사를 운용하기 어려운 실정이다.

**발명의 내용**

**해결하려는 과제**

[0007] 본 발명의 일 과제는 검체와 접촉하여 이를 염색시키는 겔 상의 접촉식 염색 패치를 제공하는 것이다.

[0008] 본 발명의 다른 과제는 사전에 제조하여 수시로 사용할 수 있는 접촉식 염색 패치를 제공하는 것이다.

[0009] 본 발명의 또 다른 과제는 복수 회 사용이 가능한 접촉식 염색 패치를 제공하는 것이다.

[0010] 본 발명의 다시 또 다른 과제는 염색 프로세스 상 전처리(고정)나 후처리(세척 및 건조) 등과 같은 단계를 생략 또는 간략화하여 편리하게 사용할 수 있는 접촉식 염색 패치를 제공하는 것이다.

[0011] 본 발명이 해결하고자 하는 과제가 상술한 과제로 제한되는 것은 아니며, 언급되지 아니한 과제들은 본 명세서 및 첨부된 도면으로부터 본 발명이 속하는 기술분야에서 통상의 지식을 가진 자에게 명확하게 이해될 수 있을 것이다.

**과제의 해결 수단**

[0013] 본 발명의 일 양상에 따르면, 직접 접촉하여 검체를 염색시키는 접촉식 염색 패치로, 수용액에 겔화 가능한 분말이 혼합되어 미리 정해진 농도를 가지는 겔 수용체; 및 상기 겔 수용체에 함유되고, 상기 겔 수용체가 상기 검체와 접촉 시 상기 겔 수용체로부터 상기 검체로 이동하여 상기 검체를 염색시키는 염색 시료;를 포함하는 접촉식 염색 패치가 제공될 수 있다.

[0014] 본 발명의 다른 양상에 따르면, 내부에 형성되는 포어에 염색 시료를 수용하고, 그물 구조를 통해 상기 염색 시료를 유출 또는 오염을 방지하되, 검체와 접촉 시 상기 염색 시료를 상기 검체로 전달하여 상기 검체를 염색시

키는 겔 수용체로 제공되는 접촉식 염색 패치의 제조 방법으로, 수용액, 겔화 가능한 분말 및 염색 시료를 혼합하는 단계; 상기 혼합하는 단계에서 혼합된 혼합물을 끓이는 단계; 및 상기 혼합물이 겔 상이 되도록 냉각시키는 단계;를 포함하는 접촉식 염색 패치의 제조 방법이 제공될 수 있다.

[0015] 본 발명의 또 다른 양상에 따르면, 내부에 형성되는 포어에 염색 시료를 수용하고, 그물 구조를 통해 상기 염색 시료를 유출 또는 오염을 방지하되, 검체와 접촉 시 상기 염색 시료를 상기 검체로 전달하여 상기 검체를 염색시키는 겔 수용체로 제공되는 접촉식 염색 패치의 제조 방법으로, 상기 염색 시료의 지적 pH를 가지는 버퍼액과 겔화 가능한 분말을 혼합하는 단계; 상기 버퍼액과 상기 겔화 분말의 혼합물을 가열하는 단계; 및 상기 혼합물을 스테어링하면서 냉각시켜 겔 상으로 천이시키는 단계;를 포함하되, 상기 천이시키는 단계 중에, 상기 염색 시료를 용액 형태로 상기 혼합물에 투여하는 접촉식 염색 패치의 제조 방법이 제공될 수 있다.

[0016] 본 발명의 다시 또 다른 양상에 따르면, 내부에 형성되는 포어에 염색 시료를 수용하고, 그물 구조를 통해 상기 염색 시료를 유출 또는 오염을 방지하되, 검체와 접촉 시 상기 염색 시료를 상기 검체로 전달하여 상기 검체를 염색시키는 겔 수용체로 제공되는 접촉식 염색 패치의 제조 방법으로, 상기 접촉 시 상기 검체에 지적 pH를 형성시키는 버퍼액과 겔화 가능한 분말을 혼합하는 단계; 상기 버퍼액과 상기 겔화 분말의 혼합물을 가열하는 단계; 상기 혼합물을 냉각시켜 겔 상으로 천이시키는 단계; 및 상기 겔 상의 물질에 상기 염색 시료를 흡수시키는 단계;를 포함하는 접촉식 염색 패치의 제조 방법이 제공될 수 있다.

[0017] 본 발명의 과제에 해결 수단이 상술한 해결 수단들로 제한되는 것은 아니며, 언급되지 아니한 해결 수단들은 본 명세서 및 첨부된 도면으로부터 본 발명이 속하는 기술분야에서 통상의 지식을 가진 자에게 명확하게 이해될 수 있을 것이다.

### 발명의 효과

[0019] 본 발명에 의하면, 검체를 염색 시 염색액을 분사하는 대신 접촉식 염색 패치를 검체에 접촉시키는 것만으로 검체를 염색하여 염색 과정이 편리해질 수 있다.

[0020] 또 본 발명에 의하면, 접촉식 염색 패치의 겔 수용체의 포어가 염색 시료를 보관하고 외부 오염이나 유출을 억제하므로 염색에 앞서 미리 제조한 접촉식 염색 패치를 원하는 때에 이용하여 염색을 수행할 수 있다.

[0021] 또 본 발명에 의하면, 접촉식 염색 패치는 겔 수용체에 염색 시료가 잘 보존되며 접촉 시 적절한 양의 염색 시료만이 검체로 전달되므로 다수회 사용이 가능하며 염색 시료의 낭비가 방지될 수 있다.

[0022] 또 본 발명에 의하면, 접촉식 염색 패치가 검체와 접촉시 검체에 잔류물이 잔존하지 않아 후처리 과정이 생략될 수 있다.

[0023] 또 본 발명에 의하면, 접촉식 염색 패치는 기존의 분사 방식이 아닌 접촉 방식으로 검체에 염색 시료를 전달하므로 검체의 고정(fixation)을 생략하고 염색을 수행할 수도 있다.

[0024] 본 발명의 효과가 상술한 효과들로 제한되는 것은 아니며, 언급되지 아니한 효과들은 본 명세서 및 첨부된 도면으로부터 본 발명이 속하는 기술분야에서 통상의 지식을 가진 자에게 명확히 이해될 수 있을 것이다.

### 도면의 간단한 설명

[0026] 도 1은 본 발명의 실시예에 따른 접촉식 염색 패치의 단면도이다.

도 2는 종래의 혈액 도말 검사 과정을 도시한 도면이다.

도 3은 종래의 혈액 도말 검사 과정 중 염색 용액을 준비하는 과정 및 염색 과정에 관한 도면이다.

도 4는 본 발명의 실시예에 따른 접촉식 염색 패치의 사시도이다.

도 5는 본 발명의 실시예에 따른 접촉식 염색 패치와 검체 슬라이드의 접촉 상태를 도시한 도면이다.

도 6은 본 발명의 실시예에 따른 접촉식 염색 패치를 이용한 염색 과정에 관한 도면이다.

도 7은 표준 김자 염색 프로세스, 즉 기존의 유체 분사 방식에 따른 김자 염색법을 이용한 염색 결과물의 사진

이다.

도 8은 표준 김자 염색 프로세스에 따른 김자 염색법을 이용한 염색 결과물의 pH 농도 별 사진이다.

도 9는 본 발명의 실시예에 따른 접촉식 염색 패치를 적용한 김자 염색법을 이용한 염색 결과물의 사진이다.

도 10은 본 발명의 실시예에 따른 접촉식 염색 패치를 적용한 김자 염색법을 이용한 다른 염색 결과물의 사진이다.

도 11은 라이트 염색법에 대하여 각각 표준 염색법과 접촉식 염색 패치를 적용한 염색법에 따른 결과물을 도시한 도면이다.

도 12은 DAPI 염색법에 대하여 접촉식 염색 패치를 적용한 염색법에 따른 결과물을 도시한 도면이다.

도 13은 메틸렌 블루 패치와 에오신 패치를 접촉시킨 뒤, 버퍼 패치를 접촉시키기 이전에 관찰한 염색 결과를 도시한 도면이다.

도 14는 메틸렌 블루 패치와 에오신 패치를 접촉시킨 뒤, 버퍼 패치를 접촉시킨 이후에 관찰한 염색 결과를 도시한 도면이다.

도 15는 본 발명의 실시예에 따른 테스트 키트의 일 예의 분해사시도이다.

도 16은 본 발명의 실시예에 따른 테스트 키트의 일 예의 결합 사시도이다.

도 17은 본 발명의 실시예에 따른 패치 플레이트의 일 예의 사시도이다.

도 18은 본 발명의 실시예에 따른 홈 형태의 수납부의 일 예의 단면도이다.

도 19 및 도 20은 본 발명의 실시예에 따른 다양한 접촉 유도 수단을 가지는 홈 형태의 수납부의 단면도이다.

도 21은 본 발명의 실시예에 따른 검체 플레이트의 일 예의 사시도이다.

도 22는 본 발명의 실시예에 따른 검체 영역과 비검체 영역 간에 단차가 있는 검체 플레이트의 예의 사시도이다.

도 23은 종래의 혈액 도말 검사 과정에 따른 혈액 도말 방식을 도시한 것이다.

도 24는 본 발명의 실시예에 따른 테스트 키트의 도말부의 단면도이다.

도 25는 본 발명의 실시예에 따른 테스트 키트의 도말부를 이용한 혈액 도말 과정을 도시한 도면이다.

도 26은 본 발명의 실시예에 따른 테스트 키트의 로딩부에 관한 도면이다.

도 27은 본 발명의 실시예에 따른 로딩부를 이용한 검체 로딩에 관한 도면이다.

도 28은 본 발명의 실시예에 따른 승강 가이드를 가진 패치 플레이트의 사시도이다.

도 29는 본 발명의 실시예에 따른 승강 가이드를 가진 검체 플레이트의 사시도이다.

**발명을 실시하기 위한 구체적인 내용**

[0027] 본 명세서에 기재된 실시예는 본 발명이 속하는 기술 분야에서 통상의 지식을 가진 자에게 본 발명의 사상을 명확히 설명하기 위한 것이므로, 본 발명이 본 명세서에 기재된 실시예에 의해 한정되는 것은 아니며, 본 발명의 범위는 본 발명의 사상을 벗어나지 아니하는 수정예 또는 변형예를 포함하는 것으로 해석되어야 한다.

[0028] 본 명세서에서 사용되는 용어는 본 발명에서의 기능을 고려하여 가능한 현재 널리 사용되고 있는 일반적인 용어를 선택하였으나 이는 본 발명이 속하는 기술 분야에서 통상의 지식을 가진 자의 의도, 관례 또는 새로운 기술의 출현 등에 따라 달라질 수 있다. 다만, 이와 달리 특정한 용어를 임의의 의미로 정의하여 사용하는 경우에는 그 용어의 의미에 관하여 별도로 기재할 것이다. 따라서 본 명세서에서 사용되는 용어는 단순한 용어의 명칭이 아닌 그 용어가 가진 실질적인 의미와 본 명세서의 전반에 걸친 내용을 토대로 해석되어야 한다.

[0029] 본 명세서에 첨부된 도면은 본 발명을 용이하게 설명하기 위한 것으로 도면에 도시된 형상은 본 발명의 이해를 돕기 위하여 필요에 따라 과장되어 표시된 것일 수 있으므로 본 발명이 도면에 의해 한정되는 것은 아니다.

[0030] 본 명세서에서 본 발명에 관련된 공지의 구성 또는 기능에 대한 구체적인 설명이 본 발명의 요지를 흐릴 수 있

다고 판단되는 경우에 이에 관한 자세한 설명은 필요에 따라 생략하기로 한다.

- [0032] 본 발명의 일 양상에 따르면, 직접 접촉하여 검체를 염색시키는 접촉식 염색 패치로, 수용액에 겔화 가능한 분말이 혼합되어 미리 정해진 농도를 가지는 겔 수용체; 및 상기 겔 수용체에 함유되고, 상기 겔 수용체가 상기 검체와 접촉 시 상기 겔 수용체로부터 상기 검체로 이동하여 상기 검체를 염색시키는 염색 시료;를 포함하는 접촉식 염색 패치가 제공될 수 있다.
- [0033] 또 상기 겔 수용체는, 하이드로 겔인 것을 특징으로 할 수 있다.
- [0034] 또 상기 분말은, 아가 또는 아가로스 분말인 것을 특징으로 할 수 있다.
- [0035] 또 상기 겔 수용체는, 1~4% 농도의 아가로스 겔인 것을 특징으로 할 수 있다.
- [0036] 또 방부제, 항생제 및 증발 방지제 중 적어도 하나를 더 포함하되, 상기 방부제, 항생제 및 상기 증발 방지제는 상기 포어에 수용될 수 있다.
- [0037] 또 상기 염색 시료는, 로마노스키 염색액일 수 있다.
- [0038] 또 상기 수용액은, 상기 검체와 접촉 시 상기 검체에 지적 pH를 형성시키는 버퍼액일 수 있다.
- [0039] 또 상기 버퍼액은, pH 6.8~7.4 범위 내의 것일 수 있다.
- [0040] 본 발명의 다른 양상에 따르면, 내부에 형성되는 포어에 염색 시료를 수용하고, 그물 구조를 통해 상기 염색 시료를 유출 또는 오염을 방지하되, 검체와 접촉 시 상기 염색 시료를 상기 검체로 전달하여 상기 검체를 염색시키는 겔 수용체로 제공되는 접촉식 염색 패치의 제조 방법으로, 수용액, 겔화 가능한 분말 및 염색 시료를 혼합하는 단계; 상기 혼합하는 단계에서 혼합된 혼합물을 끓이는 단계; 및 상기 혼합물이 겔 상이 되도록 냉각시키는 단계;를 포함하는 접촉식 염색 패치의 제조 방법이 제공될 수 있다.
- [0041] 또 상기 염색 시료는, 감자 분말, 라이트 분말, 감자-라이트 분말, 메틸렌 블루, 에오신 및 에주어2(Azure II) 중 적어도 하나를 포함하는 것을 특징으로 할 수 있다.
- [0042] 또 상기 수용액은, 상기 검체와 접촉 시 상기 검체에 지적 pH를 형성시키는 버퍼액인 것을 특징으로 할 수 있다.
- [0043] 또 상기 분말은, 아가 또는 아가로스 분말인 것을 특징으로 할 수 있다.
- [0044] 또 상기 겔 상은, 1~4%의 아가로스 겔 농도를 가지는 것을 특징으로 할 수 있다.
- [0045] 본 발명의 또 다른 상에 따르면, 내부에 형성되는 포어에 염색 시료를 수용하고, 그물 구조를 통해 상기 염색 시료를 유출 또는 오염을 방지하되, 검체와 접촉 시 상기 염색 시료를 상기 검체로 전달하여 상기 검체를 염색시키는 겔 수용체로 제공되는 접촉식 염색 패치의 제조 방법으로, 상기 상기 접촉 시 상기 검체에 지적 pH를 형성시키는 버퍼액과 겔화 가능한 분말을 혼합하는 단계; 상기 버퍼액과 상기 겔화 분말의 혼합물을 가열하는 단계; 및 상기 혼합물을 스팀하면서 냉각시켜 겔 상으로 천이시키는 단계;를 포함하되, 상기 천이시키는 단계 중에, 상기 염색 시료를 용액 형태로 상기 혼합물에 투여하는 접촉식 염색 패치의 제조 방법이 제공될 수 있다.
- [0046] 또 상기 가열하는 단계는, 전자 레인지를 이용한 베이킹 가열에 의해 수행되는 것을 특징으로 할 수 있다.
- [0047] 본 발명의 다시 또 다른 양상에 따르면, 내부에 형성되는 포어에 염색 시료를 수용하고, 그물 구조를 통해 상기 염색 시료를 유출 또는 오염을 방지하되, 검체와 접촉 시 상기 염색 시료를 상기 검체로 전달하여 상기 검체를 염색시키는 겔 수용체로 제공되는 접촉식 염색 패치의 제조 방법으로, 상기 접촉 시 상기 검체에 지적 pH를 형성시키는 버퍼액과 겔화 가능한 분말을 혼합하는 단계; 상기 버퍼액과 상기 겔화 분말의 혼합물을 가열하는 단계; 상기 혼합물을 냉각시켜 겔 상으로 천이시키는 단계; 및 상기 겔 상의 물질에 상기 염색 시료를 흡수시키는 단계;를 포함하는 접촉식 염색 패치의 제조 방법이 제공될 수 있다.
- [0048] 또, 상기 흡수시키는 단계는, 상기 겔 상의 물질을 상기 염색 시료를 수용하는 용기에 투입할 수 있다.
- [0050] 1. 접촉식 염색 패치

[0052] 1.1. 겔 상의 접촉식 염색 패치

[0054] 이하에서는 본 발명의 실시예에 따른 접촉식 염색 패치(100)에 관하여 설명한다.

[0056] 본 발명의 실시예에 따른 접촉식 염색 패치(100)는 검체(T)와 접촉하여 이를 염색할 수 있다.

[0057] 예를 들어, 접촉식 염색 패치(100)는 1) 염색하고자 하는 대상을 염색 시료(140)를 직접 반응시켜 염색하는 1-1) 말라리아 검진에 이용되는 말초 혈액 도말 검사를 비롯한 혈액 도말 검사에 수반되는 검자 염색법(Giemsa stain)이나 라이트 염색법(Wright stain), 1-2) 세균 검사에 수반되는 단순 염색법(simple stain)이나 그람 염색법(Gram stain), AFB [Ziehl-Neelsen] 염색법은 물론, 2) 자궁경부암을 조사하는데 주로 이용되는 파파니콜라우(Papanicolaou) 도말 검사, 3) DAPI와 같은 형광 염색법, 4) 항원-항체 반응을 이용하여 동위 원소나 형광 물질 또는 효소 등과 결합된 항체를 이용하여 검출하고자 하는 대상이 방사선 검출, 형광 발색, 효소에 의한 간접 발색시키는 4-1) 암 검사 등에 이용되는 특수한 염색법인 면역 화학 염색법(immunohistochemistry)이나 4-2) 인간 면역 결핍 바이러스(HIV: human immunodeficiency syndrome) 검사에 이용되는 효소결합 면역흡착 분석법(ELISA: Enzyme Linked Immunosorbent Assay), 5) DNA 상의 특정 염기 서열을 확인하기 위하여 대상 염기 서열에 상보적인 DNA 프로브에 형광 물질을 결합시켜 이를 검출하는 형광 동소 보합법(FISH: Fluorescence In Situ Hybridization) 및 6) 항원-항체 반응을 이용한 침전법이나 응집법 등에까지 다양하게 이용될 수 있다.

[0059] 본 발명에서 접촉식 염색 패치(100)의 "염색"이란, 검체(T)에서 검출하고자 하는 대상을 직접적으로 염색시키는 것에 국한되어 해석되는 것은 아니며, 상술한 바와 같이 검출 대상을 형광 발색시키거나 방사선 검출이 가능케 하거나 효소에 의해 특정 기질에 투입된 경우 반응 발색케 하거나, 응집이나 침전을 유도하여 검출이 가능토록 하는 등 검체(T)로부터 특정 대상 물질을 검출, 확인 가능케 하는 모든 방법을 포괄적으로 아우르는 단어로 해석되어야 한다.

[0060] 다시 말해, 본 발명에서 접촉식 염색 패치(100)는 검사하고자 하는 물질을 검체(T)로부터 검출 가능한 상태로 만드는 기능을 하는 것으로, 그 실질적인 기술적 사상에 따르면 접촉식 "검출 유도" 패치가 보다 명확한 표현이겠으나, 본 발명에 대한 설명과 이해의 편의를 돕기 위하여 필요에 따라 접촉식 "염색" 패치라는 용어를 포괄적인 의미로 이용하기로 한다.

[0061] 따라서, 이와 유사하게 본 발명의 명세서 전반에 걸쳐 "염색"이라는 용어 역시 검출 대상에 대한 직접적인 염색이라는 협의의 의미가 아닌 형광 발색, 발색 유도, 방사선 검출 유도, 침전, 응집이나 그 이외의 검출이 가능한 상태로 유도하는 모든 "검출 유도"를 포괄하는 넓은 의미로 해석됨이 마땅할 것이다.

[0062] 한편, 이와 함께 검체(T)란 검사 대상이 되는 물질로, 혈액이나 세포, 조직, 염색체, DNA, 또는 기생충이나 세균 등 의료 검사의 대상이 되는 모든 바이오 샘플을 아우르는 것으로 해석됨이 타당하다.

[0064] 접촉식 염색 패치(100)를 이용한 검체(T)의 염색은 다음과 같이 이루어질 수 있다.

[0065] 먼저 접촉식 염색 패치(100)는 겔(gel) 상으로 제공되며, 그 내부의 포어(122)에 염색 시료(140)를 보관한다. 이 상태에서 접촉식 염색 패치(100)를 검체(T)와 접촉시키면, 내부 포어(122)의 염색 시료(140)가 겔 매트릭스의 그물 구조를 거쳐 검체(T)으로 이동하여 염색 대상 물질을 염색시킨다.

[0067] 1.1.1. 접촉식 염색 패치의 기본 조성

[0069] 도 1은 본 발명의 실시예에 따른 접촉식 염색 패치(100)의 단면도이다.

[0070] 도 1을 참조하면, 접촉식 염색 패치(100)는 겔 수용체(120) 및 염색 시료(140)를 포함할 수 있다.

[0071] 겔 수용체(120)는 그 내부에 포어(122)를 형성하는 다공성의 그물 구조를 가지는 겔 상의 물질로 제공된다. 겔

수용체(120)의 포어(122)는 염색 시료(140)를 수용할 수 있다.

- [0072] 겔 수용체(120)는 겔 매트릭스를 형성하는 다양한 겔로 제공될 수 있다. 예를 들어, 겔 수용체(120)는 아가로스(agarose)로 만들어진 겔일 수 있다. 여기서, 아가로스 대신 아가(agar)를 사용하는 것도 가능하다. 아가와 아가르스를 비교하면, 아가로부터 폴리락토스(polygalactose) 성분을 정제한 아가로스로 만들어진 겔 수용체(120)가 투명도나 공기 제어면에서 뛰어난 장점이 있으나, 아가를 사용하는 경우에는 정제 과정 등을 생략할 수 있어 대량 생산 시 코스트 측면에서 장점이 있을 수 있다.
- [0073] 이외에도 실리콘 겔, 실리카 겔(silica gel), 실리콘 고무, 수지의 주성분으로서 알려진 PDMS(PolyDiMethylSiloxane) 겔, PMMA(polymethylmethacrylate) 겔 및 그 외의 다양한 소재를 이용한 겔이 겔 수용체(120)로 이용될 수 있다.
- [0074] 겔 수용체(120)는 주로 수용액 형태인 염색 시료(140)를 잘 머금을 수 있는 하이드로겔(hydrogel)을 이용하는 것이 가능하나, 필요에 따라서는 이와 달리 비수용성(non-hydrogel)을 이용할 수도 있다.
- [0076] 염색 시료(140)는 검체(T)와 반응하여 이를 염색하는 물질이다. 여기서, 염색 시료(140)는 직접 검체(T)를 염색하는 염색 시약 뿐만 아니라 염색 물질이나 형광 물질 등이 결합된 항체나 DNA 프로브 등 상술한 접촉식 염색 패치(100)가 이용될 수 있는 염색 방법의 예시들에서 염색 대상 물질과 반응하여 염색 대상을 검출 가능케하는 물질을 모두 아우르는 포괄적인 의미로 해석되어야 한다.
- [0077] 예를 들어, 염색 시료(140)는 아세트산카민, 메틸렌블루, 에오신, 산성 흑신, 사프란인, 야누스그린 B, 헤모톡실린, 김자액, 라이트액, 라이트-김자액 등과 같은 로마노스키 염색법(Romanowsky stain)에 이용되는 염색액, 리슈먼 염색액, 그람 염색액, 카르볼푸신, Ziehl액 등의 다양한 염색액을 포함할 수 있다.
- [0078] 다른 예를 들어, 염색 시료(140)는 DAPI(4,6-diamidino-2-phenylindole) 형광 색소, 형광 물질과 결합한 DNA 프로브, 효소나 형광 물질, 동위 원소 등과 결합한 항체를 포함할 수도 있다. 물론, 염색 시료(140)가 상술한 예로 한정되는 것은 아니며, 이미 언급한 바와 같이 염색 대상 물질과 반응하여 검출 가능케 유도하는 어떠한 물질이어도 무방하다.
- [0080] 포어(122)에는 단일의 염색 시료(140) 또는 둘 이상의 염색 시료(140)가 혼합되어 저장될 수 있다.
- [0081] 예를 들어, 접촉식 염색 패치(100)를 이용하여 단순 염색(simple stain, 세균 등을 슬라이드(S)에 고정된 후 한 가지 염색 시료(140)로 염색하는 방법)를 수행하고자 하는 경우에는, 포어(122)에는 하나의 염색 시료(140)가 저장될 수 있다. 이때, 염색 시료(140)로는 메틸렌블루(Methylene blue), 크리스탈 바이올렛(Crystal violet), 사프란인(Safranin) 등이 사용될 수 있다. 이와 유사하게 특정 염기 서열만을 검출하기 위해 접촉식 염색 패치(100)를 이용하고자 하는 경우에는 특정 염기 서열에 대응하는 단종의 DNA 프로브에 형광 물질과 같은 검출 유도 물질을 결합시킨 단일의 염색 시료(140)를 이용할 수 있다.
- [0082] 위의 예와 달리, 접촉식 염색 패치(100)를 이용하여 김자 염색을 수행하고자 하는 경우에는, 세포질을 적염시키는 에오신과 핵을 자염시키는 메틸렌 블루의 이중 염색 물질로 구성되는 복합 시료가 염색 시료(140)로 이용될 수 있다. 즉, 포어(122)에는 에오신인 제1 염색 시료(140-1)와 메틸렌 블루인 제2 염색 시료(140-2)가 혼합되어 저장될 수 있다.
- [0083] 물론, 복합 시료를 염색 시료(140)로 이용하는 염색법에서는 상술한 바와 같이 포어(122)에 복수의 염색 시료(140)를 혼합하여 담는 대신 단일의 염색 시료(140)을 담는 접촉식 염색 패치(100)를 여러 개 이용하는 것도 가능하다. 예를 들어, 김자 염색을 수행하고 하려는 경우에는 에오신 패치(에오신을 제1 염색 시료(140-1)로 저장하는 제1 접촉식 염색 패치(100-1))와 메틸렌 블루 패치(메틸렌 블루를 제2 염색 시료(140-2)로 저장하는 제2 접촉식 염색 패치(100-2))와 같은 식으로, 염색 시료(140)를 각각 별개의 접촉식 염색 패치(100)에 분할 저장하는 것도 가능하다.

[0085] 1.1.2. 접촉식 염색 패치의 버퍼액

- [0087] 염색 시료(140)는 필요에 따라 용매에 용해된 형태로 겔 수용체(120)의 포어(122)에 수용될 수 있다. 여기서, 용매로는 염색 시료(140)와 염색 대상 물질 간의 반응 시 반응 조건을 조성하는 버퍼액(B)을 이용할 수 있다.
- [0088] 버퍼액(B)은 염색 반응 시에 염색 대상과 염색 시료(140) 간의 반응이 잘 일어나도록 반응 환경을 조성하는 역할을 한다. 예를 들어, 감자 염색 등과 같은 염색 반응에서는 염기성의 메틸렌 블루가 음전하를 띠는 세포 핵과 결합하여 이를 염색하고 산성의 에오신은 세포질을 염색하므로 pH 농도가 염색 결과와 밀접하게 관련되며, 이로 인해 염색이 올바르게 되기 위해서는 적절한 pH 농도를 조성하는 것이 매우 중요할 수 있다. 따라서, 이러한 경우 버퍼액(B)은 접촉식 염색 패치(100)의 염색 시료(140)를 이용한 반응에 대한 지적 pH를 유지하는 pH 완충액일 수 있다.
- [0089] 버퍼 패치에 관한 설명에서도 후술하겠지만, 이러한 버퍼액(B)으로는 그 pH 농도가 염색 반응의 지적 pH와 동일한 것을 이용할 수 있다.
- [0091] 또는 버퍼액(B)으로는 그 pH 농도가 염색 반응의 지적 pH와 다소 상이한 것을 이용할 수 있다. 기존의 염색 프로세스에서 버퍼 단계에서 버퍼액(B)을 다량으로 염색된 검체(T)에 분사하여 지적 pH를 맞추는 것과는 달리 접촉식 염색 패치(100)에서의 버퍼액(B)은 겔 수용체(120) 내에 함유되며, 접촉식 염색 패치(100)와 검체(T)의 접촉 과정에서 염색 반응의 지적 pH를 맞춰준다. 여기서, 겔 수용체(120)에 버퍼액(B)이 함유되는 경우에는 염색 시료(140) 등과 반응하여 그 pH가 다소 조정될 수 있다. 구체적인 예를 들면, 감자 염색약을 염색 시료(140)로 사용하는 접촉식 염색 패치(100)의 경우에는 버퍼액(B)의 pH가 접촉식 염색 패치(100)의 제조되기 전보다 접촉식 염색 패치(100)로 제조된 뒤에 다소 간 상승하게 된다. 이는 버퍼액(B)과 염색 시료(140), 그리고 겔 수용체(100) 간에 상호 작용에 의한 요소와 기존의 액상 분사형 대신 겔 접촉형으로 버퍼 작용을 시킬 때 실질적으로 작용하는 pH가 다소 상이해짐이 그 원인이다. 다시 감자 염색을 위한 접촉식 염색 패치(100)에 대해서는 원료 버퍼액(B)의 pH보다 접촉식 염색 패치(100)에 함유되는 버퍼액(B)의 pH가 약 0.1~0.4 가량 상승할 수 있다. 만약 원하는 반응의 지적 pH 6.8인 경우라면, 버퍼액(B)은 그 pH가 약 6.4~6.7의 pH농도를 가지는 것을 이용할 수 있다. 버퍼액(B)의 pH를 이용하여 접촉식 염색 패치(100)의 지적 pH를 맞추는 것에 대한 설명은 후술되는 버퍼 패치 부분에서 보다 명확히 설명될 것이다.
- [0093] 구체적으로 약 6.5pH를 가진 버퍼액(B)을 이용하여 제조한 감자 염색용 접촉식 염색 패치(100)를 기 염색된 검체(T)에 접촉시킨 뒤 염색된 검체(T)를 관측하면, 실제로는 약 6.6~6.9pH의 버퍼액(B)을 기 염색된 검체(T)에 분사한 것과 유사한 염색 결과가 관측되었다.
- [0094] 다시 말해, 특정 pH값을 가지는 버퍼액(B)을 이용하여 제조한 접촉식 염색 패치(100)의 실효 pH는 버퍼액(B) 자체의 pH값과 다소 상이하게 변성될 수 있다. 여기서, 실효 pH란 검체(T)와 패치 간의 반응 시에 느껴지는 pH로서, 이를 테면, 액상의 버퍼액(B)을 검체에 분사하는 경우에 검체(T)에 조성되는 pH일 수 있다.
- [0095] 따라서, 접촉식 염색 패치(100) 제조 시에는 그 실효 pH값이 염색법의 지적 pH값과 실질적으로 동일해지도록 버퍼액(B)의 pH를 조정할 필요가 있다.
- [0096] 즉, 버퍼 패치에 이용될 버퍼액(B) 자체의 pH값은 종래의 염색법에서 정의될 수 있는 염색이 잘 되도록 하는 지적 pH값에 대하여 겔 매트릭스 내에서 겔과 염색 시료, 그리고 버퍼액(B) 간의 상호 작용에 의해 편향되는 pH를 고려한 보정 pH값만큼을 보정한 값으로 세팅될 수 있다.
- [0097] 이때, 보정 pH값은 겔의 특성, 염색 시료의 종류, 버퍼액(B)에 대한 염색 시료나 겔 물질의 양 등에 따라 결정될 수 있다.
- [0098] 여기서, 겔의 특성에 관해서는, 보정 pH값의 크기(즉, 절대값)은 겔 수용체(120)의 겔의 농도, 하드니스, 공극률, 그물 구조의 조밀도 등에 따라 증감될 수 있다. 예를 들어, 겔 수용체(120)의 겔 농도가 커질수록 보정 pH의 크기가 커지고 겔 농도가 낮아질수록 보정 pH의 크기는 작아질 수 있다. 또 예를 들어, 겔 수용체(120)로 아가로스 겔을 이용하는 경우 아가로스의 농도가 높아지면, 보정 pH값의 크기가 커지고 아가로스의 농도가 낮아지면 보정 pH값은 작아질 수 있다. 또 겔 수용체(120)가 단단해질수록 보정 pH의 크기가 커지고 물렁해질수록 보정 pH의 크기가 작아질 수 있다. 또 겔 수용체(120)의 공극률이 커질수록 보정 pH의 크기는 작아지고 공극률이 작아질수록 보정 pH의 크기는 커질 수 있다. 또 겔 수용체(120)의 그물 구조의 조밀도가 커질수록 보정 pH의 크기는 커지고 조밀도가 낮아질수록 보정 pH의 크기는 작아질 수 있다.

- [0099] 또, 염색 물질에 대한 상호 작용에 관해서는 버퍼액(B)에 대한 염색 물질의 양이 클수록 pH 쉬프트가 크게 일어날 수 있으며, 산성 방향으로 쉬프트될지 염기성 방향으로 쉬프트될지는 염색 물질의 종류에 따라 정해질 수 있다. 김자 염색 물질의 경우에는 PBS 버퍼액에 대하여 염기성 방향으로 약 pH0.1-0.4 가량의 pH 쉬프트를 초래할 수 있다. 이는 버퍼액 대비 염색 물질의 양이 커질수록 더 크게 쉬프트될 수 있으며, 염색 물질의 종류가 변하면 염기성 방향으로 쉬프트될 수도 있다.
- [0101] 이상에서 설명한 본 발명의 실시예에 따른 접촉식 염색 패치(100)에서 겔 수용체(120)는 염색 시료(140)의 보관 기능을 수행한다. 여기서, 보관이란 1) 겔 수용체(120)가 그 내부에 저장되는 염색 시료(140)가 외부에 유출되지 않도록 하고 2) 염색 시료(140)과 외부로부터 오염되지 않도록 하는 것을 의미한다. 이러한 보관 기능은 1) 겔 수용체(120)의 겔 매트릭스의 구조적 성질과 2) 겔 수용체(120) 및 염색 시료(140)의 전기화학적 성질에 의한 것이다.
- [0102] 겔 수용체(120)의 구조적 특징에 의한 보관 기능은 겔 수용체(120)의 그물 구조에 의해 포어(122)에 수용된 염색 시료(140)가 겔 수용체(120)의 표면까지 이동하는 것이 억제됨에 따라 이루어질 수 있다. 이에 대하여 구체적으로 설명하면 다음과 같다.
- [0103] 겔 수용체(120)는 그물 구조로써 포어(122)를 형성하여 염색 시료(140)가 겔 수용체(120)의 내부에 수용되도록 할 수 있다. 이때, 포어(122) 내의 염색 시료(140)가 외부로 빠져나가기 위해서는 포어(122)로부터 겔 수용체(120)의 표면까지 이동해야 하는데, 이 과정에서 그물 구조를 거쳐야 하므로 내부 포어(122)에 수용된 염색 시료(140)가 외부로 유출되는 것을 방지할 수 있다. 다시 말해, 겔 수용체(120)의 그물 구조가 포어(122)에 수용된 염색 시료(140)가 겔 수용체(120)의 표면을 통해 증발되거나 유출되기 것을 억제하는 것이다. 또 이와 반대로, 염색 시료(140)가 오염되기 위해서는 외부로부터 오염 물질이 겔 수용체(120)의 표면을 거쳐 겔 수용체(120)의 내부 포어(122)까지 이동해야 하는데, 겔 수용체(120)의 그물 구조는 이 과정에서 이동물질이 겔 수용체(120)의 내부로 유입되는 것을 억제하여 겔 수용체(120) 내부의 염색 시료(140)가 오염되는 것을 방지할 수 있다.
- [0104] 또 겔 수용체(120)의 전기화학적 성질에 의한 보관 기능은 겔 수용체(120)와 염색 시료(140) 사이의 전기화학적 반응성에 의해 이루어질 수 있다. 예를 들어, 겔 수용체(120)의 포어(122)에 저장된 염색 시료(140)가 수용액 형태라면, 겔 수용체(120)를 친수성 겔로 준비함으로써 염색 시료(140)가 겔 수용체(120)로부터 외부로 빠져나가는 것을 억제할 수 있다. 또 이러한 겔 수용체(120)의 성질에 따라 반대 성질의 물질은 외부로부터 겔 수용체(120) 내부로 침입하지 못하게 되므로(예를 들어, 소수성 오염 물질은 친수성 겔 수용체(120) 내부로 침입이 억제된다) 내부에 저장된 염색 시료(140)가 오염으로부터 차단될 수 있다.
- [0106] 또한, 겔 수용체(120)의 보관 기능은 단순히 염색 시료(140)의 유출이나 오염만을 방지하는 것에 그치는 것은 아니다. 혈액 도말 검사에서 혈액을 원활히 염색하기 위해서는 염색 시의 반응 조건이 매우 중요하다. 예를 들어, 적절한 pH 농도가 갖추어지지 않은 경우에는 염색 시료(140)와 혈액 간의 반응이 제대로 이루어지지 않게 되어 오염색된 혈액을 현미경으로 관찰하게 되고 결과적으로 검사에 오류가 발생할 수 있다.
- [0107] 이에 대해 본 발명에서는 염색 시료(140)가 적절한 반응 조건을 갖춘 상태로 겔 수용체(120)의 포어(122)에 수용될 수 있으며, 겔 수용체(120)는 반응 조건을 유지하면서 염색 시료(140)를 보관할 수 있다. 예를 들어, 김자(Giemsa) 염색의 경우에는 pH7.2의 조건에서 이루어지는데, 이를 위해 겔 수용체(120)의 포어(122)에는 김자 염색을 위한 염색 시료(140)가 pH7.2인 수용액 상태로 저장될 수 있으며, 겔 수용체(120)의 그물 구조에 의해 염색 시료(140)나 수용액의 외부로 유출과 외부의 물질에 의한 오염 등의 방지되므로, 김자 염색을 위한 염색 시료(140)는 겔 수용체(120) 내부에 pH7.2 상태를 유지하는 수용액 상태로 보관될 수 있다.
- [0108] 이와 같은 접촉식 염색 패치(100)는 염색 시료(140)를 원하는 반응 조건이 유지된 상태로 장기간 보호할 수 있는 장점이 있다. 이는 기존의 염색법을 이용하는 경우 염색 시료(140)의 반응 조건을 염색 시행 시마다 맞춰주어야 하는 것과 비교하여 큰 장점이다.

[0110] 1.1.2. 접촉식 염색 패치의 첨가 조성

[0112] 한편, 접촉식 염색 패치(100)에는 다양한 첨가 조성이 추가로 포함될 수 있다. 이들의 추가적인 첨가 조성은 염색 시료(140)와 유사하게 겔 수용체(120)의 포어(122)에 수용되어 접촉식 염색 패치(100)에 함유될 수 있다.

[0113] 일 예로, 접촉식 염색 패치(100)에는 증발 방지제가 포함될 수 있다. 증발 방지제는 겔 수용체(120) 내부의 염색 시료(140)가 증발에 의해 외부로 유출되는 것을 방지하는 역할을 할 수 있다. 상술한 바와 같이 수용액 상태 등으로 겔 수용체(120)의 포어(122)에 보관되는 염색 시료(140)는 겔 매트릭스 구조나 겔 수용체(120)의 수용성 성질에 의해 외부 유출이 어느 정도 억제되지만, 겔 수용체(120)에 증발 방지제를 함유시킴으로써 접촉식 염색 패치(100)의 성능을 유지하면서 장기간 보관하는 것이 가능해진다. 이러한 증발 방지제는 5% 이하의 중량비를 가질 수 있으며, 바람직하게는 1% 중량비 이하를 가질 수 있다.

[0114] 다른 예로는, 접촉식 염색 패치(100)에는 변질 방지제가 포함될 수 있다. 변질 방지제는 접촉식 염색 패치(100)에서 박테리아가 증식하는 것을 방지하는 방부제나 항생제 등과 같이 접촉식 염색 패치(100) 내부의 염색 시료(140)가 다양한 원인에 의해 변질되는 것을 방지하는 기능을 수행한다. 겔 수용체(120)가 노출되면, 그 내부에서 박테리아나 세균 등이 증식하게 되어 결과적으로 염색 시료(140) 등이 오염되어 성능이 저하될 수 있는데, 접촉식 염색 패치(100)에 변질 방지제를 첨가하면 접촉식 염색 패치(100)의 유통 기간을 늘릴 수 있다.

[0116] 1.2. 접촉식 염색 패치를 이용한 염색 프로세스

[0118] 도 2는 종래의 혈액 도말 검사 과정을 도시한 도면이고, 도 3은 종래의 혈액 도말 검사 과정 중 염색 과정에 관한 도면이다.

[0119] 도 2를 참조하면, 종래의 혈액 도말 검사는 다음과 같이 수행되어 왔다. 먼저 염색 용액 등의 반응 물질을 준비한다. 다음으로는 슬라이드(S) 상에 혈액을 투입하고, 이를 도말한다. 슬라이드(S)에 혈액이 도말되면 이를 고정된 뒤 건조시킨다. 도말 혈액의 고정은 주로 화학적 고정 방식을 이용할 수 있다. 슬라이드(S)에 도말된 혈액이 고정되면 염색 용액을 부어 혈액을 염색한다. 이때, 혈액에 염색 용액을 붓게 되므로 다량의 염색 용액이 혈액에 섞여 있으므로 이를 세척한 뒤 다시 건조시킨다. 이러한 과정을 거치면 슬라이드(S) 상의 염색된 혈액을 현미경 등을 통해 관측하여 혈액 도말 검사를 할 수 있다.

[0120] 도 3을 참조하면, 종래의 혈액 도말 검사에서는 혈액이 도말된 슬라이드(S)에 염색 용액을 분사하는 형태로 염색을 수행하는데, 이를 위해 분말 형태의 염색 시료(140)를 이용하여 즉석에서 염색 용액을 제조해야 했다. 따라서, 염색 시료(140)와 용매의 비율을 맞추기 위해서는 숙련자의 수작업이 필요하거나 또는 적정 비율의 혼합을 위한 별도의 장비가 필요했다. 뿐만 아니라 염색 용액을 사전 제조한 경우에는 1) 미리 제조한 염색 용액이 공기와 접촉해 반응하거나 또는 2) 염색 용액 내부에서 용매와 염색 시료(140) 간의 반응이 일어나거나 또는 3) 복수의 염색 시료(140)를 혼합해 염색 용액을 제조하여 사용하는 경우에 이종의 염색 시료(140) 간에 반응이 일어날 수 있으며, 이에 따라 염색 용액이 오염되거나 또는 적절한 반응 조건을 유지하지 못하기 때문에 염색 용액을 제조 후 단시간 내에만 사용할 수 있었다.

[0121] 이에 대해 본 발명의 실시예에 따른 접촉식 염색 패치(100)는 그 겔 수용체(120)에 그물 구조가 형성하는 내부 포어(122)에 염색 시료(140)를 원하는 반응 조건을 유지한 상태로 보관하므로, 검사 현장에서 염색 시료(140)와 용매를 혼합하여 염색 용액을 제조하는 대신 사전에 접촉식 염색 패치(100)를 제작하는 것이 가능하며 또 이를 장기간에 걸쳐 검사에 이용할 수 있게 되는 것이다.

[0123] 도 4는 본 발명의 실시예에 따른 접촉식 염색 패치(100)의 사시도이고, 도 5는 본 발명의 실시예에 따른 접촉식 염색 패치(100)와 검체 슬라이드(S)의 접촉 상태를 도시한 도면이다.

[0124] 도 4를 참조하면, 접촉식 염색 패치(100)의 형상은 겔 수용체(120)의 형상에 의해 정의될 수 있는데, 적어도 일면에 검체(T)와 접촉하기 위한 접촉면(102)을 가질 수 있다. 여기서, 접촉면(102)은 검체(T)와 직접 접촉하는 면으로, 슬라이드(S) 상에 도말된 검체(T)와의 접촉이 용이하도록 평면인 것이 바람직할 수 있다. 일 예로, 접촉식 염색 패치(100)는 도 4에 도시된 바와 같이 기둥 형태로 제공될 수 있으며, 이러한 원 기둥 형태에서는 기

등의 상면 및 하면 중 일면이 접촉면(102)이 될 수 있다.

- [0125] 도 5를 살펴보면, 도 4에 도시된 접촉식 염색 패치(100)의 상면에 검체(T)가 도말된 슬라이드(S)를 안착시키거나 반대로 검체(T)가 도말된 슬라이드(S) 상에 염색 패치를 안착시키는 식으로 접촉식 염색 패치(100)와 검체(T)를 접촉시키는 것을 볼 수 있다.
- [0126] 한편, 접촉식 염색 패치(100)의 형상이 도 4에 도시된 형태로 한정되는 것은 아니며, 접촉면(100)이 복수인 것도 가능하다. 예를 들어, 접촉식 염색 패치(100)는 육면체 형상으로 제작되고, 각 면들 중 하나 또는 복수의 면이 접촉면(100)을 이용할 수 있다. 다른 예를 들어, 접촉식 염색 패치(100)는 그 바닥면이 접촉면(100)이 되는 반구 형상으로 제조되는 것도 가능하다.
- [0128] 도 6은 본 발명의 실시예에 따른 접촉식 염색 패치(100)를 이용한 염색 과정에 관한 도면이다.
- [0129] 도 6을 참조하면, 접촉식 염색 패치(100)는 슬라이드(S)에 도말된 검체(T)와 접촉될 수 있다. 다시 말해, 겔 수용체(120)의 접촉면(102)이 검체(T)와 직접적으로 접촉될 수 있다. 접촉이 이루어지면, 검체(T) 또는 염색 시료(140)와 반응하는 검체(T) 내의 특정 성분과 겔 수용체(120) 내부에 저장된, 즉 내부 포어(122)에 수용된 염색 시료(140) 간의 전기화학적 작용에 의해 염색 시료(140)가 그물 구조를 통과하여 접촉면을 통해 검체(T)로 이동하게 된다. 검체(T)로 이동한 염색 시료(140)는 검체(T) 또는 검체(T) 내의 특정 성분과 반응하여 이를 염색시킬 수 있다.
- [0130] 이때, 염색 시료(140)는 겔 수용체(120) 내부에 반응 조건을 유지한 상태로 저장되어 있으므로 별도로 반응 조건을 조정하지 않아도 염색이 원활하게 수행될 수 있다.
- [0132] 한편, 염색 시료(140)와 검체(T) 또는 검체(T) 내의 특정 성분 간에 작용하는 힘에 의해 염색 시료(140)가 겔 수용체(120)의 그물 구조를 통과하여 검체(T)로 이동하기는 하지만, 그물 구조에 의해 다소간 이동에 제약을 받는 상태에서 이동이 이루어지므로 염색 시료(140)나 염색 용액이 과도하게 다량으로 검체(T)에 이동하는 것이 방지될 수 있다.
- [0134] 여기서, 염색 시료(140)나 염색 용액이 검체(T)로 이동하는 양은 그물 구조의 조밀도나 겔의 유동성, 다공성의 정도 등을 조정하는 것에 의해 제어될 수 있다. 즉, 겔의 단단함(hardness)를 적절히 조절함으로써 접촉식 염색 패치(100)로부터 검체(T)로 적절한 양의 염색 시료(140)만이 전달되도록 할 수 있다.
- [0135] 예를 들어, 말초 혈액 도말 검사용으로 아가로스 겔을 이용하여 김자 염색을 위한 접촉식 염색 패치(100)를 제조하는 경우에, 아가로스의 농도는 바람직하게는 1~5%일 수 있다. 아가로스의 농도가 이 범위보다 높은 경우에는 염색 시료(140)의 이동이 지연되어 혈액으로 충분한 양의 염색 시료(140)가 이동하지 못해 염색이 되지 않는 문제가 있을 수 있다. 반대로 아가로스의 농도가 이 범위보다 낮은 경우에는 염색 시료(140)의 이동이 과도하게 일어나 혈액으로 필요 이상의 염색 시료(140)가 전달될 수 있다. 필요 이상의 염색 시료(140)가 전달되는 경우에는 염색은 원활히 이루어질 수 있으나, 염색 시료(140)의 낭비가 발생하며 혈액 상에 잔류물이 남아 이후 잔류물을 제거하기 위한 세척 및 건조 과정이 필요하게 되는 단점이 있을 수 있다. 이를 위해 아가로스의 농도는 보다 바람직하게 1.5~2.5%일 수 있다.
- [0136] 한편, 다시 도 5를 참조하면, 접촉식 염색 패치(100)를 검체(T)에 접촉시킬 때에는 외부 압력 없이 접촉식 염색 패치(100)와 검체(T)를 단순 접촉(상하방으로 단순 접촉 시에는 중력만 작용하나 이는 실질적으로 압력이 거의 없는 것으로 볼 수 있음)시키거나 또는 둘 사이에 소정의 압력을 인가할 수 있는데, 이는 접촉식 염색 패치(100)의 단단함에 따라 적절히 선택될 수 있다. 예를 들어, 접촉식 염색 패치(100)를 다소 소프트하게 제조한 경우에는 단순 접촉만으로도 충분한 양의 염색 시료(140)가 검체(T)로 전달될 수 있으며, 반대로 접촉식 염색 패치(100)를 다소 하드하게 제조한 경우에는 일정한 압력을 인가하여야 적절한 양의 염색 시료(140)가 검체(T)로 전달될 것이다.
- [0138] 이와 같은 검체(T)와 직접 접촉하여 검체(T)를 염색하는 접촉식 염색 패치(100)를 이용하면 1) 간단히 검체(T)에 접촉식 염색 패치(100)를 접촉시키는 것만으로도 별도로 반응 조건 조정하지 않고도 올바른 반응 조건 하에

서 염색을 할 수 있고, 2) 염색 시료(140)의 낭비를 최소화하며, 3) 염색 전의 검체(T)의 고정(fixation)과 같은 전처리 공정이나 염색 후의 세척 및 건조와 같은 후처리 고정을 생략하여 염색 과정이 간편해 지는 장점이 있다.

[0140] 다시 도 2 및 도 3을 참조하면, 종래의 혈액 도말 검사에서는 염색을 위해 염색 용액을 증석에서 제작하여야 하는데, 작업자의 실수에 의해 적절한 반응 조건을 맞추지 못해 염색에 오류가 발생할 가능성이 다분한 문제점이 있었다. 또는 이를 보완하기 위해 염색 시료(140)와 용매를 적절히 혼합해주는 별도의 장비를 사용한다 하더라도, 이에 는 혼합 장비를 구매하기 위한 추가 비용이 발생할 뿐 아니라 매 염색 작업 시마다 혼합 작업을 수행해야 하는 불편함이 수반되어 시간과 비용에 손해가 있어왔다.

[0141] 이에 반해 본 발명의 실시예에 따른 접촉식 염색 패치(100)는 그 내부에 적절한 반응 조건을 유지한 상태의 염색 시료(140)가 보관되어 있으며, 이를 단순히 검체(T)에 접촉시키는 것만으로도 염색이 올바르게 수행되므로 훨씬 편리한 점이 있어 숙련된 의료진 이외에도 일반인도 염색을 수행할 수 있게 된다.

[0143] 또, 도 2 및 도 3을 참조하면, 종래의 혈액 도말 검사에서는 혈액이 도말된 슬라이드(S)에 염색 용액을 분사하는 형태로 염색을 해왔는데, 이때에 다량의 염색 시료(140)가 낭비되는 문제가 있어왔다. 한번 분사된 염색 시료(140)는 재활용이 어려워 비용 상의 손해가 클 뿐 아니라 그대로 방치 시에는 환경에 악영향을 줄 수 있기 때문에 그 관리 부담까지 가중되는 실정이었다.

[0144] 이에 반해 본 발명의 실시예에 따른 접촉식 염색 패치(100)는 그 내부에 염색 시료(140) 또는 염색 용액을 보관한 상태에서 검체(T)와의 접촉에 의해 염색이 필요한 양만큼만 혈액에 전달하므로 염색에 실질적으로 필요한 최소한의 양만으로 염색을 수행할 수 있어 염색 시료(140)를 절감할 수 있으며, 유체 형태로 염색 시료(140)를 분사하는 대신 겔 상을 접촉시키는 방식이어서 사용 후 회수가 훨씬 간편한 장점이 있다.

[0145] 나아가, 접촉식 염색 패치(100)는 장기간 보관이 가능하므로 1회 사용 후 버려지는 것이 아니라 복수 회의 사용도 가능한데, 복수 회 사용 시에는 비용 절감과 환경 보호에 보다 강점이 뚜렷해진다.

[0147] 또, 도 2 및 도 3을 참조하면, 종래의 혈액 도말 검사에서는 혈액에 염색 용액을 분사하는 형태로 염색이 이루어지므로 혈액이 염색 용액에 흘러나가는 것을 방지하기 위해 슬라이드(S) 상에 고정시키는 전처리 과정이 요청되었다.

[0148] 이에 반해 본 발명의 실시예에 따른 접촉식 염색 패치(100)는 단순 접촉을 통해 혈액으로 염색 시료(140)를 전달하므로 이 과정에서 검체(T)가 슬라이드(S)로부터 소실되지 않거나 혹은 슬라이드(S)로부터 접촉식 염색 패치(100) 측으로 혈액의 일부가 묻어가더라도 소량에 불과하므로 필요에 따라서는 슬라이드(S) 상에 검체(T) 고정을 하지 않아도 무방할 수 있다. 물론, 보다 최적의 검사 결과를 위해서는 검체(T) 고정이 필요한 경우가 있을 수 있으나, 이는 검사 프로세스의 간략화로 인해 발생하는 이득과 적절히 고려하여 작업자가 선택할 수 있는 정도이다.

[0150] 또, 도 2 및 도 3을 참조하면, 종래의 혈액 도말 검사에서는 혈액을 염색시킨 뒤에 분사된 염색 용액이 슬라이드(S) 상에 잔류하는 것을 제거해야 했으며 이에 따라 세척과 건조의 후처리가 요청되었다.

[0151] 이에 반해 본 발명의 실시예에 따른 접촉식 염색 패치(100)는 염색 시료(140) 또는 염색 용액이 슬라이드(S)에 과도하게 전달되지 않아 슬라이드(S) 상에 잔류물이 잔류하는 것이 방지되므로 이후 이를 세척하는 과정을 생략하여도 좋으며, 세척 과정을 생략함에 따라 건조 과정 역시 생략될 수 있다.

[0152] 특히, 종래의 혈액 도말 검사에서는 세척을 오래하는 경우 탈색이 발생하는 등과 같이 세척 과정으로 인한 오염색 결과가 초래되는 문제점이 있어왔는데, 본 발명의 실시예에 따른 접촉식 염색 패치(100)를 이용하면 세척 과정 자체가 불필요해지므로 세척 과정으로 인한 오염색 자체가 방지될 수 있다.

[0154] 1.3. 접착식 염색 패치의 제조 방법

[0156] 이하에서는 상술한 본 발명의 실시예에 따른 접착식 염색 패치(100)의 제조 방법에 관하여 설명한다.

[0158] 접착식 염색 패치(100)의 제조 방법의 일 예는, 겔 수용체(120)를 형성하는 단계 및 겔 수용체(120)에 염색 시료(140)를 흡수시키는 단계를 포함할 수 있다.

[0159] 먼저, 아가로스 분말 등과 같은 겔 형성 물질, 겔화 가능한 물질 등으로 역할하는 겔 원료를 이용하여 겔 수용체(120)를 만든다. 예를 들어, 아가로스 분말과 물을 적절한 비율로 혼합한 뒤 이를 가열한 뒤 냉각시키면 겔 수용체(120)가 제조될 수 있다. 여기서, 가열은 혼합물을 끓이는 방식 내지는 전자 레인지 등으로 베이킹하는 방식 등이 이용될 수 있다. 또 여기서, 냉각은 자연 냉각이나 강제 냉각 등이 있을 수 있으며, 냉각 시에는 필요에 따라 스테어링 과정이 포함될 수 있다.

[0160] 다음으로는 제조된 겔 수용체(120)에 염색 시료(140)를 흡수시킬 수 있다. 염색 시료를 흡수시키기 위해서는 겔 수용체(120)를 염색 시료(140)가 수용된 챔버나 용기 등에 일정 시간 담근 뒤 겔 수용체(120)가 염색 시료(140)를 충분히 흡수한 뒤 건져내는 방법이 이용될 수 있다.

[0162] 접착식 염색 패치(100)의 제조 방법의 다른 예는, 겔 원료, 수용액 및 염색 시료를 혼합하여 겔 수용체를 형성하는 방법이 있을 수 있다. 예를 들어, 아가로스 수용액(또는 완충액) 그리고 염색 시료(140, 버퍼액과 혼합된 형태일 수 있음)를 적절한 비율로 혼합한 뒤, 이를 가열/냉각시킴으로써 접착식 염색 패치(100)가 제조될 수 있다. 여기서, 가열/냉각의 방식은 상술한 예와 유사할 수 있다.

[0164] 접착식 염색 패치(100)의 제조 방법의 또 다른 예로는, 겔 원료와 용액을 혼합하여 가열한 뒤, 이를 냉각시키는 과정 중에 염색 시료(140)를 투입하는 방식이 있을 수 있다. 예를 들어, 아가로스 수용액을 적절한 비율로 혼합한 뒤 가열한 다음, 이를 냉각시키는 과정 중에 염색 시료(140)를 투입하는 것이다.

[0166] 1.4. 접착식 염색 패치의 실험예

[0168] 이하에서는 상술한 본 발명의 실시예에 따른 접착식 염색 패치(100)의 실험예에 관하여 설명한다.

[0170] 본 실험예는 말라리아 검사용으로 전통적인 김자 염색법에 본 발명의 실시예에 따른 접착식 염색 패치(100)를 접목한 것이다.

[0171] 한편, 본 실험예를 비롯하여 본 명세서에서 후술될 다양한 실험예에 있어서, 김자 염색법은 로마노스키 염색법의 대표로 설명되는 것에 불과하므로, 김자 염색법으로 한정되는 것은 아니며 그 외의 다양한 로마노스키 염색법에도 적용될 수 있다. 첨언하자면, 본 명세서에서 설명되는 접착식 패치(100)를 활용하여 수행되는 검체 염색법은 기존의 로마노스키 염색법 및 그 외의 다양한 염색법의 효과를 유지하면서도 그 절차가 간편하여 이들을 대체할 것으로 기대되며, 본 발명과 관련하여 출원인들이 작성하고자 하는 논문에서는 “노을 염색법(Noulistain)”으로 이를 지칭할 예정이다.

[0173] 이를 위한 접착식 염색 패치(100)는 다음과 같은 프로토콜에 따라 제조하였다.

[0174] 1) 아가로스 및 김자 분말, 그리고 버퍼액(B)을 혼합한 후, 그 혼합물을 끓인 뒤 이를 상온에서 냉각시켰다. 아가로스는 2% 농도를 이용하였으며, pH7.2의 버퍼액(B)을 이용하였다. 또 혼합물은 100°C 이상으로 끓였다. 여기서, 아가로스의 농도는 1~3% 범위 내에서 조절이 가능하다. 또한, 버퍼액(B)의 pH 농도는 pH6.4~7.6 범위에서 조절할 수 있다.

- [0175] 이와 같이 제조된 접촉식 염색 패치(100)를 슬라이드(S)에 모노 레이어로 도말된 혈액 상에 약 5분 얹어놓은 뒤, 그 염색 결과를 100X 현미경으로 관측하였다. 혈액으로는 플라스모디움(말라리아 원충, Plasmodium)에 감염된 마우스의 눈에서 채취된 것을 이용하였다.
- [0177] 도 7은 표준 김자 염색 프로세스, 즉 기존의 유체 분사 방식에 따른 김자 염색법을 이용한 염색 결과물의 사진이고, 도 8은 표준 김자 염색 프로세스에 따른 김자 염색법을 이용한 염색 결과물의 pH 농도 별 사진이고, 9는 본 발명의 실시예에 따른 접촉식 염색 패치(100)를 적용한 김자 염색법을 이용한 염색 결과물의 사진이다.
- [0178] 도 7은 김자 염색의 적정 pH 농도를 준수한 염색 결과인 반면 도 8은 염색 과정에서 pH 농도가 적정치에서 벗어난 경우의 염색 결과이다. 도 9를 참조하면, 위의 접촉식 염색 패치(100)를 김자 염색법에 적용한 결과물은 적정 pH 농도를 준수한 올바른 염색 결과와 유사한 결과를 보이고 있어, 접촉식 염색 패치(100)를 이용한 염색이 제대로 이루어졌음을 시사하고 있다.
- [0179] 특히, 표준 김자 염색 프로세스에서는 도말된 혈액 슬라이드(S)에 염색액을 분사하여 염색하는데 20~30분 이상이 소요되는데 반해 접촉식 염색 패치(100)를 이용한 경우에는 5분 이하로 동일한 결과물을 얻을 수 있었다. 더욱이 기존 표준 프로세스에서는 염색 용액의 준비나 염색 후 세척, 건조 등에 적어도 수십 분의 시간이 소요되는데, 접촉식 염색 패치(100)를 이용한 경우에는 염색 후 수십 초 가량의 자연 건조 이후 곧바로 현미경 관찰이 가능해지므로 시간 단축 효과는 더욱 커진다.
- [0181] 한편, 위와 동일한 검사를 위한 접촉식 염색 패치(100)는 다음과 같은 프로토콜에 따라 제조될 수도 있다.
- [0182] 2) 아가로스 0.4g에 pH 7.2 버퍼액(B)의 혼합 용액 20ml를 혼합한 후, 그 혼합물을 전자레인지에서 30초 가열한 뒤, 스팀하면서 냉각시키고, 여기에 김자 모디파이드(Giemsa modified) 1ml를 섞은 뒤, 마저 냉각시켜 겔 상으로 굳힌다.
- [0183] 이와 같이 제조된 접촉식 염색 패치(100)를 슬라이드(S)에 모노 레이어로 도말된 혈액 상에 약 5분 얹어놓은 뒤, 그 염색 결과를 100X 현미경으로 관측하였다. 혈액으로는 플라스모디움(말라리아 원충, Plasmodium)에 감염된 마우스의 눈에서 채취된 것을 이용하였다.
- [0184] 도 10은 본 발명의 실시예에 따른 접촉식 염색 패치(100)를 적용한 김자 염색법을 이용한 다른 염색 결과물의 사진이다. 도 10을 참조하면, 상술한 전자 레인지 베이킹을 이용하여 제조한 접촉식 염색 패치(100)를 김자 염색법에 적용한 결과물 역시 적정 pH 농도를 준수한 올바른 염색 결과와 유사한 결과를 보이고 있어, 이 경우에도 접촉식 염색 패치(100)를 이용한 염색이 제대로 이루어졌음을 시사하고 있다.
- [0186] 이러한 염색 결과물을 고려하면, 본 발명의 실시예에 따른 접촉식 염색 패치(100)는 기존의 표준 프로세스에 따라 수행되던 염색 방법보다 안정적인 염색 성능을 기대할 수 있다.
- [0188] 이상의 실험예에서는 김자 염색법에 접촉식 염색 패치(100)를 접목한 것을 설명하였으나, 이외의 다른 염색법에도 접촉식 염색 패치(100)가 적용될 수 있는 것은 자명하다.
- [0189] 도 11은 라이트 염색법에 대하여 각각 표준 염색법과 접촉식 염색 패치(100)를 접목한 염색법에 따른 결과물을 도시한 도면이다.
- [0190] 라이트 염색을 위한 접촉식 염색 패치(100)로는 pH6.8 버퍼액(B)에 라이트 염색 시료(140)를 혼합한 염색 용액과 아가르스를 이용하여 겔 상 접촉식 염색 패치(100)를 제조하여 검체(T)에 약 5분 가량 얹어놓은 뒤 400X 현미경으로 관측한 결과이다. 도 11에 도시된 바와 같이 라이트 염색법의 경우에도 역시 표준 프로세스에 따른 결과물과 거의 유사한 결과물이 획득됨을 확인하였다.
- [0191] 도 12는 DAPI 염색법에 대하여 접촉식 염색 패치(100)를 접목한 염색법에 따른 결과물을 도시한 도면이다.
- [0192] DAPI 염색을 위한 접촉식 염색 패치(100)로는 아가로스 0.4g, PBS(Phosphate Buffer Saline, 인산 완충 식염수) 20ml, DAPI 20 $\mu$ l를 이용하여 겔 상 접촉식 염색 패치(100)를 제조하여 검체(T)에 약 5분 가량 얹어놓은

뒤 각각 Bright 20x와 Fluorescence 20x로 관측한 결과이다. 10에 도시된 바와 같이 DAPI 염색법의 경우에도 안정적으로 형광 발색이 된 것을 결과물에서 확인할 수 있었다.

[0194] 이러한 염색 결과물을 고려하면, 본 발명의 실시예에 따른 접촉식 염색 패치(100)가 기존에 수행되던 염색법의 대부분의 표준 프로세스를 간소화하면서도 안정적인 염색 성능을 보장하여 대체할 수 있을 것으로 예상된다.

[0196] 1.5. 접촉식 염색 패치의 활용

[0198] 이를 고려하여 대표적인 접촉식 염색 패치(100)의 활용예를 나열하면 다음과 같다.

[0200] 1.5.1. 스테이닝 패치(Staining patch)

[0202] 혈액학(Hematology)에서 사용되는 전통적인 염색법은 액상의 염색액을 혈액 세포나 조직 위에 분사하였다. 그러나, 이러한 방법은 검체(T) 상에 잔류물이 남아 이를 제거하기 위해 필수적으로 수반되는 세척(washing)과 건조(drying) 과정을 일정하게 제어하기 곤란하며, 사용되는 염색 시약들의 제조방법, 제조시기, 버퍼의 pH 농도 변화 등에 따라 결과물이 민감하게 변형되므로, 안정적인 염색 결과를 얻기 어려웠다. 뿐만 아니라 기존의 표준 프로세스들은 다양한 장비를 필요로 하며, 이를 이용한 프로토콜이 매우 복잡해 숙련되지 않은 작업자가 진행하기에도 매우 어려웠다.

[0203] 스테이닝 패치는 이러한 기존의 전통적인 염색법을 혁신적으로 개선한 것으로, 기본적으로 하이드로겔(Hydrogel) 상태로 염색 시료(140)를 머금은 겔 상 수용체를 의미한다. 이러한 스테이닝 패치는 염색 파우더, 하이드로겔, 버퍼액(B), 안정제, 물 등을 필요에 따라 적절히 조합하여 제조될 수 있으며, 제조된 염색 패치를 혈액 세포나 조직 위에 비교적 짧은 시간 동안 접촉시켰다 떼어냄으로써 염색이 완료되는 간단한 프로토콜을 가지게 해준다.

[0204] 이러한 방법은 전체 염색 과정 중 세척과 건조 과정을 생략할 수 있으며, 염색 자체의 시간도 짧고, 검체(T) 상에 얼룩 등의 잔류물이 남지 않으며, 시료 사용을 최소화할 수 있을 뿐 아니라, 기존 방법 대비 결과물이 일정한 안정성을 갖는 장점이 있다.

[0205] 결과적으로, 스테이닝 패치는 물을 머금고 있으면서, 염색 과정에서의 반응 조건(또는 환경 조건)을 조성함으로써 염색 시료(140)와 반응 대상물 간의 화학반응을 유도하면서도, 동시에 물과 기타 버퍼 물질은 하이드로겔 속에 그대로 남도록 하여, 세척 및 건조 과정이 필요없게 된다.

[0206] 스테이닝 패치의 대표적인 예로는, 감자 패치나 라이트 패치와 같은 로마노스키 염색 패치 내지는 파파니콜라우 염색 패치를 들 수 있다.

[0208] 1.5.2. 항체 패치(Antibody patch)

[0210] 면역 화학 염색법(immunohistochemistry), 혹은 효소결합 면역흡착 분석법(ELISA: Enzyme Linked Immunosorbent Assay)을 수행하는데 있어서, 항체 혹은 형광 물질 같은 리포터들이 결합된 항체를 딜리버리 하기 위하여, 기존의 액체 상태에서가 아닌 하이드로겔 상태에서의 딜리버리를 할 수 있는 패치이다.

[0211] 이러한 항체 패치는 스테이닝 패치와 유사하게, 혈액이나 조직 위에 소정의 시간 동안 접촉시키는 것을 통해 겔 내부에 저장된 항체들이 항원-항체 반응에 따라 항체 패치로부터 빠져나감에 따라 반응이 종료된다.

[0212] 항체 패치를 이용하면 기존의 방식보다 신속하게 결과물을 얻을 수 있으며, 세척/건조 과정을 생략할 수 있으며, 백그라운드 노이즈를 최소화할 수 있게 된다.

- [0214] 1.5.3. DNA 패치(DNA patch)
- [0216] FISH 검사 등을 수행함에 있어서, 형광 물질 리포터가 결합된 DNA 프로브를 딜리버리 하기 위한 패치로, 기존의 액체 상태에서가 아닌 하이드로겔 상태에서의 딜리버리를 수행하는 패치이다.
- [0217] DNA 패치는 스테이닝 패치와 유사하게, 혈액이나 조직 등의 검체(T)와 소정 시간 접촉 후 분리하면, 혼성(hybridization) 결합을 위해 DNA 프로브들이 패치를 빠져나가 반응이 종료된다.
- [0218] DNA 검사에 있어서도 DNA 패치를 이용하면 기존의 방법보다 신속하고, 정확한 결과를 얻을 수 있으며, 세척 및 건조 과정을 생략할 수 있게 된다.
- [0220] 이상에서는 접촉식 염색 패치(100)의 다양한 활용예에 대하여 살펴보았는데, 접촉식 염색 패치(100)의 활용처가 상술한 예시로 한정되는 것은 아니며, 이외의 다양한 염색(본 명세서에서 정의된 ‘광의의 염색’으로써 검체 검사 시 검출을 유도하는 것)이 접촉식 염색 패치(100)가 활용될 수 있다. 이때에는 그 활용처에 따라 염색 시료(140)를 적절히 선택할 수 있을 것이다. 예를 들어, 스테이닝 패치의 경우에는 염색 시료(140)로 염색 물질을, 항체 패치의 경우에는 염색 시료(140)로 항체를, DNA 패치의 경우에는 DNA 프로브를 사용할 수 있는 식일 것이다.
- [0222] 2. 접촉식 염색 보조 패치
- [0224] 이상에서는 검체(T)의 반응 대상 물질과 반응하는 염색 시료(140)를 함유하는 접촉식 염색 패치(100)에 관하여 설명하였는데, 이하에서는 염색 프로세스에 걸쳐 이루어지는 다른 과정들, 예를 들어, 검체(T)의 고정이나 완충, 탈색, 매염, 세척 등을 수행하는 본 발명의 실시예에 따른 접촉식 염색 보조 패치(100')에 관하여 설명한다.
- [0226] 2.1. 접촉식 염색 보조 패치의 예
- [0228] 접촉식 염색 보조 패치(100')의 구성은 기본적으로 접촉식 염색 패치(100)와 대동 소이하다. 구체적으로 접촉식 염색 보조 패치(100')는 접촉식 염색 패치(100)와 마찬가지로 겔 수용체(120)를 포함하고, 염색 시료(140) 대신 염색 보조제(160)를 포함할 수 있다.
- [0229] 염색 보조제(160)는 접촉식 염색 보조 패치(100')의 사용처에 따라 선택될 수 있다.
- [0231] 2.1.1. 고정 패치
- [0233] 예를 들어, 검체(T)의 고정(fixation)에 이용되는 경우에는 염색 보조제(160)는 슬라이드(S) 등의 상에 검체(T)를 고정시키는 알코올(에탄올(Ethanol)이나 메탄올(Methanol) 등)과 같은 검체 고정제일 수 있다.
- [0235] 2.1.2. 탈색 패치 및 매염 패치
- [0237] 다른 예를 들어, 탈색이나 매염에 이용되는 경우에는 탈색제나 매염제가 염색 보조제(160)로 이용될 수 있다. 그람 염색법에서는 본염색제로 크리스탈 바이올렛(Crystal Violet)을 이용하여 그람 양성(Gram positive) 세균과 그람 음성(Gram negative) 세균을 모두 염색한 뒤, 아이오딘(Iodine)을 매염제로 이용하여 그람 양성 세균에 본염색제를 고정시키고, 이후 알코올(에탄올이나 메탄올 등등) 등의 탈색제를 이용하여 그람 음성 세균으로부터

그람 음성 세균에 고정되지 못한 본염색제를 벗겨내고, 사프란린(Safranin)을 대조염색제로 사용하여 탈색된 그람 음성 세균을 염색하여, 결과적으로는 그람 양성 세균은 본염색제에 의해 염색되고 그람 음성 세균은 대조염색제에 의해 염색되어 서로 상이한 컬러를 띠도록 한다. 이러한 과정에서 실제 염색은 본염색제와 대조염색제로만 이루어지면, 매염제와 탈색제를 염색 자체를 수행하지는 않으나, 염색을 보조하는 역할을 한다. 이러한 그람 염색법에 대해서는, 본 발명의 실시예에 따른 접촉식 염색 패치(100)로서 크리스탈 바이올렛(본염색제)를 염색 시료(140)로 하는 본염색 패치와 사프란린 O(대조염색제, safranain O)를 염색 시료(140)로 하는 대조염색 패치를 준비하고, 본 발명의 실시예에 따른 접촉식 염색 보조 패치(100')로서 아이오딘(매염제)를 염색 보조제(160)로 함유하는 매염 패치와 알코올(탈색제)를 염색 보조제(160)로 함유하는 탈색 패치를 준비하여, 본염색 패치, 매염 패치, 탈색 패치, 대조염색 패치 순으로 검체(T)에 접촉시킴으로써 그람 염색법을 수행할 수 있다.

[0239] 상술한 고정제나 탈색제를 이용하여 고정 패치(fixation patch)나 탈색 패치(decolorization patch)와 같은 염색 보조 패치(100')를 제조할 때에는, 겔 수용체(120)의 소재로 비수용성겔(non-hydrogel)이 주로 이용될 수 있다(물론, 때에 따라서는 하이드로겔을 이용할 수도 있다). 슬라이드(S) 상에 검체(T)를 고정시키기 위해서는 고정제로 높은 농도의 알코올(예를 들어, 99% 이상)을 이용할 필요가 있을 수 있는데, 이때 수용성겔(hydrogel)을 이용하면 겔 수용체(140)와 알코올 간의 상호 작용에 의해 알코올 농도가 낮아질 수 있으며 이에 따라 고정 작용이 저하될 수 있다. 이에 반해 겔 수용체(120)가 비친수성겔(non-hydrogel)인 경우에는 위와 같은 경우 알코올의 농도를 비교적 잘 유지할 수 있기 때문에 고정 성능이나 탈색 성능을 향상될 수 있다. 비친수성겔로는 PDMS 겔이나 PMMA 겔, 실리콘 겔 등이 이용될 수 있다.

[0241] 또 고정 패치나 탈색 패치에 대해서는 겔 수용체(120)를 고체화시킨 고정제나 탈색제로 대체하는 것도 가능하다. 예를 들어, 고정 패치 또는 탈색 패치로 고체화된 메탄올(solidified-methanol) 자체를 이용할 수도 있다.

[0243] 2.1.3. 버퍼 패치

[0245] 또 다른 예로는, 버퍼액(B)을 염색 보조제(160)로 하는 버퍼 패치가 있을 수 있다. 버퍼 패치는 검체(T) 염색의 전이나 후 또는 전후에 검체(T)와 접촉하여 검체(T)에 염색을 위한 반응 조건(환경 조건)을 조성해주는 패치일 수 있다. 감자 염색의 경우에 버퍼 패치는 겔 수용체(120)에 감자 염색에 적절한 pH의 버퍼액(B)을 염색 보조제(160)로서 수용하는 형태로 마련될 수 있을 것이다.

[0247] 버퍼 패치에 함유될 버퍼액(B)의 pH는 반응 조건에 따른 pH, 즉 지적 pH와 실질적으로 동일할 수 있다.

[0249] 또는 이와 달리 버퍼액(B)의 pH는 반응을 위한 최적의 지적 pH와 다소 상이할 수 있다.

[0250] 염색 시에는 염색이 적절하게 이루어지도록 염색 환경, 특히 pH를 적절히 조성해주는 것이 중요한 요소가 될 수 있다. 일반적으로 기존의 염색 절차 중 완충 단계에서는 기 염색된, 또는 염색 중이거나 염색할 검체에 지적 pH를 가지는 버퍼액(B)을 분사하거나 흘리는 식으로 제공하여 pH 조건을 맞춰왔다. 반면, 접촉식 염색 보조 패치(100')를 이용하는 완충 단계에서는 검체(T)에 버퍼 패치를 접촉시키는 방식으로 검체에 pH 조건을 조성한다. 따라서, 접촉식 염색 보조 패치(100)'는 기존의 액상으로 검체와 접촉하는 방식과는 상이한 기전에 따라 검체(T)에 완충 작용을 일으킨다.

[0252] 구체적으로 약 6.5pH를 가진 버퍼액(B)을 이용하여 제조한 버퍼 패치를 기 염색된 검체(T)에 접촉시킨 뒤 염색된 검체(T)를 관측하면, 실제로는 약 6.6~6.9pH의 버퍼액(B)을 기 염색된 검체(T)에 분사한 것과 유사한 염색 결과가 관측되었다.

[0253] 반대로 약 7.6pH를 가진 버퍼액(B)을 이용하여 제조한 버퍼 패치를 기 염색된 검체(T)에 접촉시킨 뒤 염색된 검

체(T)를 관측하면, 실제로는 약 7.2~7.4pH의 버퍼액(B)을 기 염색된 검체(T)에 분사한 것과 유사한 염색 결과가 관측되었다.

- [0254] 이러한 점을 고려할 때, 겔 수용체(S)에 담긴 상태로 버퍼액(B)을 검체(T)에 제공하는 경우에 검체(T)에 조성되는 pH가 검체(T)에 액상으로 직접 버퍼액(B)을 분사하는 경우에 조성되는 pH보다 다소 중성으로 바이어스됨(biased)을 알 수 있다. 이는 직접 버퍼 패치로 제공되는 경우 버퍼액(B)과 검체(T) 간에 이루어지는 산-염기 작용이 겔 매트릭스의 그물 구조를 거쳐 이루어짐에 따라 액상으로 분사되는 버퍼액(B)과 검체 간의 작용보다 다소 지연되기 때문이다.
- [0255] 다시 말해, 특정 pH값을 가지는 버퍼액(B)을 이용하여 제조한 버퍼 패치의 실효 pH는 버퍼액(B) 자체의 pH값보다 다소 중성으로 편향된다. 여기서, 실효 pH란 검체(T) 측에서 느껴지는 pH로서, 이를 테면, 액상의 버퍼액(B)을 검체에 분사하는 경우에 검체(T)에 조성되는 pH일 수 있다.
- [0256] 따라서, 버퍼 패치 제조 시에는 버퍼 패치의 실효 pH값이 버퍼 패치를 이용하여 완충시킬 염색법의 지적 pH값과 실질적으로 동일해지도록 버퍼액(B)의 pH를 조정할 필요가 있다.
- [0257] 즉, 버퍼 패치에 이용될 버퍼액(B) 자체의 pH값은 종래의 염색법에서 정의될 수 있는 염색이 잘 되도록 하는 지적 pH값에 대하여 겔 매트릭스에 의해 산-염기 작용이 저해되는 정도를 고려한 보정 pH값으로 보정한 값으로 세팅될 수 있다.
- [0258] 여기서, 보정 pH값은 지적 pH가 산성인 경우에는 음의 값일 수 있다. 예를 들어, 지적 pH가 6.8인 경우에는 보정 pH값은 -0.3일 수 있으며, 이에 따라 실효 pH6.8을 위하여 버퍼 패치 제조 시에 이용되는 버퍼액(B)의 pH값은 pH6.5일 수 있다.
- [0259] 또 여기서, 보정 pH값은 지적 pH가 염기성인 경우에는 양의 값일 수 있다. 예를 들어, 지적 pH가 7.4인 경우에는 보정 pH값은 +0.2일 수 있으며, 이에 따라 실효 pH7.4를 위하여 버퍼 패치 제조 시에 이용되는 버퍼액(B)의 pH값은 pH7.6일 수 있다.
- [0260] 이러한 보정 pH값의 크기(즉, 절대값)은 겔 수용체(120)의 겔의 농도, 하드니스, 공극률, 그물 구조의 조밀도 등에 따라 증감될 수 있다.
- [0261] 겔 수용체(120)의 겔 농도가 커질수록 보정 pH의 크기가 커지고 겔 농도가 낮아질수록 보정 pH의 크기는 작아질 수 있다. 예를 들어, 겔 수용체(120)로 아가로스 겔을 이용하는 경우 아가로스의 농도가 높아지면, 보정 pH값의 크기가 커지고 아가로스의 농도가 낮아지면 보정 pH값은 작아질 수 있다.
- [0262] 또 겔 수용체(120)가 단단해질수록 보정 pH의 크기가 커지고 물렁해질수록 보정 pH의 크기가 작아질 수 있다.
- [0263] 또 겔 수용체(120)의 공극률이 커질수록 보정 pH의 크기는 작아지고 공극률이 작아질수록 보정 pH의 크기는 커질 수 있다.
- [0264] 또 겔 수용체(120)의 그물 구조의 조밀도가 커질수록 보정 pH의 크기는 커지고 조밀도가 낮아질수록 보정 pH의 크기는 작아질 수 있다.
- [0266] 이러한 버퍼 패치의 pH 쉬프트 현상은 접촉식 염색 패치(100)에서 염색 시료(140)를 버퍼액(B)과 혼합하는 경우 버퍼액(B)의 pH가 쉬프트되는 것과는 다소 상이한 원인에 기인하는 것이다. 즉, 버퍼 패치에 대해서는 바로 위에 설명한 원인에 의해서 pH 쉬프팅이 일어나지만, 접촉식 염색 패치(100)에 대해서는 바로 위에 설명한 원인과 접촉식 염색 패치(100)의 버퍼액(B)에 관하여 설명한 부분에 따른 원인이 복합 작용할 수 있다.
- [0268] 한편, 상술한 완충액(B)의 pH 보정에 대한 설명은 버퍼 패치에 포함되는 완충액(B)에만 적용되는 것은 아니며, 버퍼액(B)을 가지는 접촉식 염색 패치(100)나 접촉식 염색 보조 패치(100')에 전반적으로 적용될 수 있다. 예를 들어, 접촉식 염색 패치(100)에 포함되는 염색 시료(140)이 염색 분말과 버퍼액(B)을 혼합한 용액 형태인 경우에도 그 버퍼액(B)의 pH값을 지적 pH로 맞추는 대신 지적 pH에 보정 pH를 가감한 pH값으로 설정할 수 있을 것이다.

[0270] 2.1.4. 세척 패치

[0272] 다시 또 다른 예로는, 세척 패치가 있을 수 있다. 세척 패치는 염색 프로세스 중 워싱(washing)을 수행하는 패치로서, 세척 패치는 상술한 접촉식 염색 보조 패치(100')와는 다소 상이하게 별도의 염색 보조제(160)를 포함하지 않거나 또는 염색 보조제(160)로 소량의 물이나 알코올 등을 이용할 수 있다.

[0273] 세척 패치는 검체(T)와 접촉하여 검체(T) 상의 잔류 이물질 등을 제거하는 역할을 수행한다. 예를 들어, 염색 과정 중 검체(T)에 염색약이나 매염제, 탈색제, 고정제 등이 가해지면, 그 일부가 검체(T)에 잔류하게 되어 이를 세척할 필요가 있는데, 이러한 검체(T)에 세척 패치를 접촉시키면, 세척 패치의 겔 매트릭스의 공극에 이물질이 흡수되면서 검체(T)가 세척될 수 있다. 이는 세척 패치가 그 내부에 용액 등을 함유하지 않거나 소량만 함유하고 있으므로 접촉된 이물질을 흡수하는 성질을 가지기 때문이다.

[0274] 세척 패치는 또한 검체(T) 상의 액체를 흡수하는 기능을 하기 때문에 염색 과정에서 세척을 수행함과 동시에 검체(T)를 건조시키는 기능도 함께 하므로 건조 패치로 지칭되어도 무방하다.

[0276] 한편, 세척 패치의 세척 및 건조 기능은 세척 패치 이외의 버퍼 패치에 의해 수행될 수도 있다. 버퍼 패치의 경우에는 세척 패치에 비하여 비교적 다량의 용액을 그 겔 수용체(120) 내부에 포함하고 있기 때문에 검체(T)와 접촉 시 검체(T) 상의 이물질을 흡수하는 성능이 다소 낮을 수는 있지만, 버퍼 패치의 겔 수용체(120) 역시 어느 정도의 공극을 가지고 있기 때문에 검체(T) 상의 잔류물을 흡수하는 기능을 다소 간 수행할 수 있기 때문이다. 결과적으로 버퍼 패치는 검체(T)에 대하여 지적 pH를 설정하는 완충 역할 이외에도 세척과 건조 역할까지도 일부 수행하는 것이 가능한 것이며, 이로 인해 염색 프로세스 상 단순히 버퍼 패치를 검체(T)에 접촉시키는 것만으로 완충/세척/건조가 수행됨에 따라 염색 프로세스가 간단해 질 수 있다. 물론, 과량의 잔류물이 존재하는 경우에는 세척 패치를 이용한 별도의 세척/건조 과정을 수행하는 것이 허용됨은 당연할 것이다.

[0278] 한편, 세척 패치의 흡수력을 강화하기 위하여 세척 패치의 겔 수용체(140)에 염색 보조제(160)로서 흡수제를 함유시키는 것도 가능하다. 상술한 바와 같이 겔 수용체(140)에 별도의 용액을 넣지 않거나 또는 소량의 용액만을 넣는 방식으로 겔 수용체(140)의 공극률을 높여서 접촉된 검체(T)로부터 이물질이 잘 흡수되도록 하는 것도 가능하지만, 이보다 더욱 흡수력을 향상시키기 위하여 겔 수용체(140)에 염색 보조제(160)로 흡수제를 넣어주면, 흡수제가 접촉된 검체(T) 상의 이물질을 빨아들여 흡수율이 향상될 수 있다.

[0280] 2.1.5. 복합 패치

[0282] 한편, 이상에서는 접촉식 염색 보조 패치(100')에 관하여 기능 별로 설명하였으나, 염색 보조 패치는 경우에 따라 둘 이상의 기능을 동시에 지닐 수도 있다.

[0283] 예를 들어, 버퍼 패치는 염색된 검체(T)에 pH 농도 등의 반응 조건을 완충하는 역할을 함과 검체(T) 상에 잔류하는 잔류물을 세척하는 역할을 함께 수행할 수 있다. 본 발명의 실시예에 따른 접촉식 염색 패치(100)를 이용하여 검체(T)를 염색하는 경우에는 실질적으로는 검체(T)에 잔류물이 거의 남지 않지만, 검체(T)로부터 접촉식 염색 패치(100)를 이탈시킨 뒤에 검체(T)에 버퍼 패치를 접촉시키면 검체(T)에 극미량이라도 존재할 수 있는 잔류물을 깨끗하게 제거할 수 있다.

[0285] 또 한편, 이상에서는 접촉식 염색 보조 패치(100')는 각 역할 별로 단일의 패치로 구현되는 것으로 설명하였으나, 이와 달리 하나의 접촉식 염색 보조 패치(100')가 복합 염색 보조제(160)를 함유하도록 하여 둘 이상의 역할을 수행하도록 할 수도 있다.

[0286] 예를 들어, 매염 패치와 탈색 패치를 하나의 매염/탈색 패치로 구현하는 것도 가능하다. 겔 수용체(120)에 염색 보조제(160)로서, 매염제와 탈색제를 동시에 저장하게 한 매염/탈색 패치는, 검체(T)와 접촉하면 검체(T)에 대한 매염 및 탈색을 함께 수행할 수 있다.

- [0288] 더 나아가, 접촉식 염색 패치(100)와 접촉식 염색 보조 패치(100')를 병합 구현하는 것도 가능하다. 예를 들어, 겔 수용체(120)에 그람 염색법을 위한 본염색제, 매염제, 탈색제, 대조염색제를 수용토록하면 하나의 패치(이하 복합 패치)로 접촉식 염색 패치(100)와 접촉식 염색 보조 패치(100')를 구현할 수 있다.
- [0289] 이러한 복합 패치는 염색 프로세스를 극단적으로 간소화시켜 사용하기에 편리한 장점이 있으나, 겔 수용체(120) 내부에서 염색 시료(140) 간, 염색 보조제(160) 간 및 염색 시료(140)와 염색 보조제(160) 간의 반응이 일어나는 경우에는 염색에 실패하거나 오염색되는 결과를 얻을 수 있으므로, 장단점을 적절히 고려하여 이용해야 한다.
- [0291] 2.2. 접촉식 염색 보조 패치의 제조 방법
- [0293] 이하에서는 상술한 본 발명의 실시예에 따른 접촉식 염색 보조 패치(100')의 제조 방법에 관하여 설명한다.
- [0295] 접촉식 염색 보조 패치(100')의 제조 방법의 일 예는, 겔 수용체(120)를 형성하는 단계 및 겔 수용체(120)에 염색 보조제(160)를 흡수시키는 단계를 포함할 수 있다.
- [0296] 먼저, 아가로스 분말 등과 같은 겔 형성 물질, 겔화 가능한 물질 등으로 역할하는 겔 원료를 이용하여 겔 수용체(120)를 만든다. 예를 들어, 아가로스 분말과 물을 적절한 비율로 혼합한 뒤 이를 가열한 뒤 냉각시키면 겔 수용체(120)가 제조될 수 있다. 여기서, 가열은 혼합물을 끓이는 방식 내지는 전자 레인지 등으로 베이킹하는 방식 등이 이용될 수 있다. 또 여기서, 냉각은 자연 냉각이나 강제 냉각 등이 있을 수 있으며, 냉각 시에는 필요에 따라 스테어링 과정이 포함될 수 있다.
- [0297] 다음으로는 제조된 겔 수용체(120)에 염색보조제(160)를 흡수시킬 수 있다. 염색 보조제(160)를 흡수시키기 위해서는 겔 수용체(120)를 염색 보조제(160)가 수용된 챔버나 용기 등에 일정 시간 담근 뒤 겔 수용체(120)가 염색 보조제(160)를 충분히 흡수한 뒤 건져내는 방법이 이용될 수 있다.
- [0299] 접촉식 염색 보조 패치(100')의 제조 방법의 다른 예는, 겔 원료, 수용액 및 염색 시료를 혼합하여 겔 수용체를 형성하는 방법이 있을 수 있다. 예를 들어, 아가로스 수용액(또는 완충액) 그리고 염색 보조제(160)를 적절한 비율로 혼합한 뒤, 이를 가열/냉각시킴으로써 접촉식 염색 보조 패치(100')가 제조될 수 있다. 여기서, 가열/냉각의 방식은 상술한 예와 유사할 수 있다.
- [0301] 접촉식 염색 보조 패치(100')의 제조 방법의 또 다른 예로는, 겔 원료와 용액을 혼합하여 가열한 뒤, 이를 냉각시키는 과정 중에 염색 보조제(160)를 투입하는 방식이 있을 수 있다. 예를 들어, 아가로스 수용액을 적절한 비율로 혼합한 뒤 가열한 다음, 이를 냉각시키는 과정 중에 염색 보조제(160)를 투입하는 것이다.
- [0303] 2.3. 접촉식 염색 보조 패치의 실험예
- [0305] 이하에서는 상술한 본 발명의 실시예에 따른 접촉식 염색 보조 패치(100')의 실험예에 관하여 설명한다.
- [0307] 본 실험예는 말라리아 검사용으로 전통적인 김자 염색법에 본 발명의 실시예에 따른 접촉식 염색 패치(100)와 접촉식 염색 보조 패치(100')를 접목한 것이다.
- [0309] 이를 위한 접촉식 염색 패치(100)는 김자 염색 시료(140)인 메틸렌블루와 예오신에 대하여 이들 각각을 단일 시

료로 하도록 두 개로 제작하였다.

- [0310] 이처럼 각각 단일 시료에 대하여 복수의 패치를 제작하는 것은, 하나의 패치에 두 염색 시료(140)를 혼합하여 패치를 제작하는 경우보다 접촉식 염색 패치(100)의 보관 기간이 장기간으로 유지되는 장점이 있을 수 있다. 구체적인 예를 들어, 단일한 접촉식 염색 패치에 메틸렌블루와 에오신을 혼합 수용하게 되면, 시간이 흐름에 따라 염기성인 메틸렌블루와 산성인 에오신이 서로 반응하여 검체(T)에 대한 반응성이 저하될 수 있는 반면, 각각의 접촉식 염색 패치(100)를 따로 제작하면 이러한 문제가 완화될 수 있기 때문이다.
- [0312] 구체적인 제조 프로토콜을 다음과 같다.
- [0313] 1) 아가로스과 메틸렌블루, 그리고 버퍼액(B)를 혼합한 후, 그 혼합물을 끓이거나 전자렌지에 베이킹한 뒤 이를 상온에서 냉각시켜 메틸렌블루 염색 패치를 제작하였다.
- [0314] 2) 아가로스과 에오신, 그리고 버퍼액(B)를 혼합한 후, 그 혼합물을 끓이거나 전자렌지에 베이킹한 뒤 이를 상온에서 냉각시켜 에오신 염색 패치를 제작하였다.
- [0315] 1), 2)의 과정에서 아가로스는 농도 1~5%를 사용하였으며, 버퍼액(B) pH 농도는 각각 염색 시료(140)의 지적 pH로 하였다.
- [0316] 다음으로는 접촉식 염색 보조 패치(100')를 다음 프로토콜에 따라 제작하였다.
- [0317] 3) 아가로스과 염색 시료(140) 없이 버퍼액(B)만을 혼합한 후, 그 혼합물을 끓이거나 전자렌지에 베이킹한 뒤 이를 상온에서 냉각시켜 버퍼 패치를 제작하였다. 이때 버퍼액(B)으로는 pH7.2의 PBS 용액을 이용하였다.
- [0319] 이처럼 제작한 메틸렌블루 패치와 에오신 패치, 그리고 버퍼 패치를 슬라이드(S)에 도말한 혈액에 순서대로 접촉/이탈시켰다. 이때, 메틸렌블루 패치는 약 30초, 에오신 패치는 약 1분을 접촉시켰다. 이후 버퍼 패치를 약 3분에 걸쳐 혈액에 접촉시켰다.
- [0321] 도 13은 메틸렌 블루 패치와 에오신 패치를 접촉시킨 뒤, 버퍼 패치를 접촉시키기 이전에 관찰한 염색 결과를 도시한 도면이고, 도 14는 메틸렌 블루 패치와 에오신 패치를 접촉시킨 뒤, 버퍼 패치를 접촉시킨 이후에 관찰한 염색 결과를 도시한 도면이다.
- [0322] 도 13과 도 14를 비교해 보면, 도 13이 김자 염색의 표준 염색 프로세스에 따라 정상적으로 염색된 결과와 더 유사한 것을 알 수 있다. 구체적으로 도 13이 도 14에 비하여 청색(메틸렌블루)가 강하게 염색되어 있으며, 상대적으로 에오신에 의한 적염이 잘 관찰되지 않는다. 이는 먼저 혈액에 접촉한 메틸렌블루에 의해 나중에 혈액으로 투입된 에오신의 반응을 방해한 때문이다. 이러한 상태에서 버퍼 패치를 혈액에 접촉시키면, 혈액 상의 반응 조건(pH 농도 등)이 반응에 적절한 지적 pH로 조정되면서 메틸렌블루의 과다 반응이 감소하고, 에오신의 과소 반응이 증가되면서 정상적인 염색이 이루어지는 것이다.
- [0323] 또한, 도 13과 도 14를 세밀하게 살펴보면, 버퍼 패치 접촉 이전에 관찰되던 얼룩 등(도 11의 좌상 측)이 버퍼 패치 접촉 이후에 제거된 것을 알 수 있다.
- [0325] 이러한 점들을 고려하면, 염색 시료(140)를 복합적으로 사용하는 경우, 버퍼 패치는 각각의 염색 시료(140)가 잘 반응하도록 반응 조건을 적절히 조성함과 동시에 이물질 제거의 위상 기능까지 수행하는 것을 알 수 있다.
- [0326] 추가적으로, 버퍼 패치에 저장된 버퍼액(B)은 혈액, 즉 검체(T) 측으로 과량 이동되지 않으므로 이후 추가적인 드라이 절차가 생략될 수 있거나 최소로 필요하게 된다.
- [0328] 3. 테스트 키트
- [0330] 이하에서는 본 발명의 실시예에 따른 테스트 키트(1000)에 관하여 설명한다.

- [0331] 본 발명의 실시예에 따른 테스트 키트(1000)는 그 내부에 접촉식 염색 패치(100)를 수납하여 검체(T)가 투입되면 이를 염색할 수 있다.
- [0333] 3.1. 테스트 키트의 구성
- [0335] 테스트 키트(1000)는 두 개의 플레이트를 포함할 수 있다. 여기서, 이 중 하나는 접촉식 염색 패치(100)를 수납하는 플레이트(220, 이하 ‘패치 플레이트’ 라고 함)이고 다른 하나는 검체(T)를 투입받는 플레이트(240, 이하 ‘검체 플레이트’ 라고 함)일 수 있다.
- [0336] 테스트 키트(1000)에서 두 플레이트, 즉 패치 플레이트(1200)와 검체 플레이트(1400)는 상대적인 이동이 가능하게 결합될 수 있다. 여기서, 이동이란 슬라이드 이동이나 로테이션 이동을 포괄하는 개념이다.
- [0338] 테스트 키트(1000)는 검체 플레이트(1400)에 검체(T)가 투입되면, 패치 플레이트(1200)에 수납된 접촉식 염색 패치(100)가 검체(T) 투입 지점 상에 위치하도록 패치 플레이트(1200)가 검체 플레이트(1400)에 대하여 상대적으로 이동하여 검체(T)와 염색 패치를 접촉시킴으로써 검체(T)를 염색시킬 수 있다.
- [0340] 도 15는 본 발명의 실시예에 따른 테스트 키트(1000)의 일 예의 분해사시도이고, 도 16은 본 발명의 실시예에 따른 테스트 키트(1000)의 일 예의 결합 사시도이다.
- [0341] 도 15 및 도 16을 참조하면, 테스트 키트(1000)에서 검체 플레이트(1400)는 원판 형상의 몸체(1402)를 가질 수 있다. 또 패치 플레이트(1200)는 원판에서 일부가 절개된 판(예를 들어, 부채꼴판) 형상의 몸체(1202)를 가질 수 있다. 패치 플레이트(1200)와 검체 플레이트(1400)는 서로 마주보도록 제공되며, 원판 또는 부채꼴판의 중심부에서 상대 회전 가능하게 결합될 수 있다.
- [0342] 패치 플레이트(1200)와 검체 플레이트(1400)의 몸체(1202, 1402)는 각각 내측면, 외측면 및 측면을 가질 수 있다. 여기서, 내측면은 패치 플레이트(1200)와 검체 플레이트(1400)가 서로 마주보는 면이고, 외측면은 내측면은 반대면이다. 즉, 패치 플레이트(1200)의 내측면(1204)은 검체 플레이트(1400)에 가까운 면이고 패치 플레이트(1200)의 외측면은 검체 플레이트(1400)에 먼 면이며, 검체 플레이트(1400)의 내측면(1404)은 패치 플레이트(1200)에 가까운 면이고 검체 플레이트(1400)의 외측면은 패치 플레이트(1200)에 먼 면이다.
- [0343] 패치 플레이트(1200)와 검체 플레이트(1400)는 그 중심부에서 결합될 수 있다. 예를 들어, 도 15 및 도 16에 도시된 바와 같이 패치 플레이트(1200) 또는 검체 플레이트(1400) 중 어느 한 쪽의 중앙부에는 내측면으로 돌출되는 결합 돌기(1208)가 형성되고 다른 한쪽의 중앙부에는 결합 홈(1408) 내지는 결합 홈이 형성되어, 결합 홈(1408) 내지 결합 홈에 결합 돌기(1208)가 삽입됨에 따라 패치 플레이트(1200)와 검체 플레이트(1400)가 결합될 수 있다. 이때 두 플레이트 간의 결합이 안정적이 되도록 결합 홈을 관통한 결합 돌기의 단부에 너트를 연결하거나 결합 돌기의 단부에서 직경 방향으로 연장되는 날개를 형성하거나 또는 별도의 핀을 이용하여 두 플레이트 간을 결합시키는 것 등도 가능하다.
- [0344] 한편, 패치 플레이트(1200) 및/또는 검체 플레이트(1400)는 투명 또는 반(半)투명 재질로 제공될 수 있다. 패치 플레이트(1200) 및/또는 검체 플레이트(1400)가 투명 또는 반투명하면 테스트 키트(1000)를 이용한 염색 과정을 작업자가 육안으로 확인 가능한 장점이 있을 수 있다.
- [0346] 3.2. 패치 플레이트의 구조
- [0348] 도 17은 본 발명의 실시예에 따른 패치 플레이트(1200)의 일 예의 사시도이다.
- [0349] 도 17을 참조하면, 패치 플레이트(1200)는 일 부분이 절개된 원판(예를 들어, 부채꼴판) 형상의 몸체를 가질 수 있다.
- [0350] 몸체에는 접촉식 염색 패치(100)나 접촉식 염색 보조 패치(100') 를 수납하는 수납부(1220)가 형성될 수 있다.

이하에서는 접촉식 염색 패치(100)와 접촉식 염색 보조 패치(100')를 포괄하여 '접촉식 패치'로 지칭하기로 한다.

- [0351] 수납부(1220)는 패치 플레이트(1200)의 부채꼴 영역 상에 형성될 수 있으며, 보다 구체적으로는 패치 플레이트(1200)의 중심으로부터 반경 방향으로 미리 정해진 거리만큼 이격된 위치에 형성될 수 있다.
- [0352] 수납부(1220)는 패치 플레이트(1200)에 하나 또는 복수개가 형성될 수 있다. 예를 들어, 김자 염색법에 따라 혈액을 염색하고자 하는 경우에는 패치 플레이트(1200)의 수납부(1220)의 개수는 다음과 같을 수 있다. 패치 플레이트(1200)에는 1) 메틸렌블루-에오신 패치(메틸렌블루와 에오신 두 개의 염색 시료(140)를 동시에 함유하는 접촉식 염색 패치(100)임)만을 수납하기 위한 단일의 수납부(1220)만 형성되거나, 2) 메틸렌블루 패치와 에오신 패치를 각각 수납하기 위한 두 개의 수납부(1220)만 형성되거나 또는 3) 메틸렌블루 패치와 에오신 패치 그리고 버퍼 패치를 수납하기 위한 세 개의 수납부(1220)가 형성될 수 있다. 참고로 도 17는 두 개의 수납부(1220)가 형성된 패치 플레이트(1220)를 도시한 것이다.
- [0353] 수납부(1220)가 복수인 경우에는 패치 플레이트(1200)의 내측면 방향에서 볼 때 패치 플레이트(1200)의 중심에 대하여 각각의 수납부(1220)가 이루는 각도는 균일할 수 있다. 예를 들어, 패치 플레이트(1200)의 중심으로부터 제1 수납부(1220-1)와 제2 수납부(1220-2) 간의 각도, 제2 수납부(1220-2)와 제3 수납부(1220-3) 간의 각도는 45° 일 수 있다. 수납부(1220) 간의 각도 간격을 동일하게 설정하면, 동일 각도만큼을 회전시켜 가며 접촉식 패치를 차례로 검체(T)에 접촉시키는 것이 가능하여 후술할 진단 디바이스의 제어가 용이한 장점이 있다.
- [0355] 수납부(1220)는 수납하는 접촉식 염색 패치(100)나 접촉식 염색 보조 패치(100')가 패치 플레이트(1200)의 내측면 방향에서 노출되도록 수납할 수 있다.
- [0356] 예를 들어, 수납부(1220)는 도 17에 도시된 바와 같이 홈 형태로 형성될 수 있다. 홈은 패치 플레이트(1200)의 내측면 방향이 개방된 형태, 즉 패치 플레이트(1200)의 내측면 방향으로부터 함몰된 형태일 수 있다. 이에 따라 수납부(1220)에 수납된 접촉식 패치가 검체 플레이트(1400) 상에 투입될 검체(T)와 접촉이 가능해질 수 있다.
- [0357] 여기서, 홈은 수납하고자 하는 접촉식 패치에 대응되는 형태를 가질 수 있다.
- [0358] 한편, 접촉식 패치는 다양한 형태로 제작될 수 있으나, 설명의 편의를 위하여 접촉식 패치는 원 또는 다각형의 상면과 하면인 주면 및 상면과 하면을 연결하는 측면을 가지는 원통 또는 다각통 형상으로 제작된 것을 기준으로 설명한다. 물론, 접촉식 패치는 이외에도 반구 형상, 상면과 하면의 사이즈가 다른 원 기둥 또는 다각 기둥 형상, 측면이 배불뚝이 형태를 가지는 원 기둥 또는 다각 기둥 형상을 비롯한 다양한 형태로 제작되는 것도 가능하다.
- [0360] 도 18은 본 발명의 실시예에 따른 홈 형태의 수납부(1220)의 일 예의 단면도이다.
- [0361] 도 17 및 도 18을 참조하면, 홈(1220')은 개구면(1222), 바닥면(1224) 및 측면(1226)을 가질 수 있다.
- [0362] 홈(1220')을 내측면(1204) 방향에서 볼 때 홈(1220')의 개구면(1222)과 바닥면(1224)은 접촉식 패치의 주면과 동일한 형태를 가질 수 있다. 이때, 홈(1220')을 내측면(1204) 방향에서 볼 때 홈(1220)의 개구면(1222) 및 바닥면(1224) 중 적어도 하나는 접촉식 패치의 주면과 동일하거나 접촉식 패치의 주면보다 작은 사이즈를 가질 수 있다. 홈(1220')의 개구면(1222)이나 바닥면(1224)의 사이즈가 접촉식 패치의 주면보다 작은 경우에는 접촉식 패치가 다소 압축된 상태로 홈에 수납됨으로써 수납부(1220)는 접촉식 패치를 안정적으로 수납할 수 있다.
- [0363] 홈(1220')의 측면(1226)의 깊이는 접촉식 패치의 두께와 동일하거나 접촉식 패치의 두께보다 작은 깊이를 가질 수 있다. 홈(1220')의 측면(1226)의 깊이가 접촉식 패치의 두께보다 작은 경우에는 홈에 수납된 접촉식 패치의 일부가 패치 플레이트(1200)의 내측면으로부터 일부 돌출되며, 이에 따라 접촉식 패치와 검체 플레이트(1400)상의 검체(T)의 접촉이 보다 용이할 수 있다.
- [0365] 홈(1220')에는 홈(1220')에 수납된 접촉식 패치가 이탈되는 것을 방지하는 이탈 방지 수단이 마련될 수 있다.
- [0366] 예를 들어, 이탈 방지 수단은 홈(1220')의 개구면(1222)과 만나는 측면(1226)으로부터 개구면(1222)의 중앙 부위 쪽으로 연장되는 이탈 방지 턱과 같이 구현될 수 있다. 수납부(1220)에 수납된 접촉식 패치는 이탈 방지 턱

에 의해 홈의 개구면(1222)에서 걸림에 따라 외부로 이탈되지 않게 된다.

- [0367] 다른 예를 들어, 이탈 방지 수단은 홈(1220')의 측면(1226)으로부터 홈(1220')의 중앙 부위 쪽으로 연장되는 이탈 방지 돌기와 같이 구현될 수 있다. 접촉식 패치는 이탈 방지 돌기에 의해 수납부(1220)에 압축 수납됨에 따라 수납부(1220)에 안정적으로 고정되어 외부로 이탈되지 않게 된다.
- [0368] 또다른 예를 들어, 홈(1220')의 측벽(1226)을 바닥면으로부터 개구면으로 가면서 점차 홈(1220')의 중앙 방면으로 경사지는 형태로 형성하면, 측벽(1226)이 홈(1220')에 수납되는 접촉식 패치가 외부로 유출되는 것을 방지하는 이탈 방지 수단의 기능을 대신 수행할 수도 있다.
- [0370] 또 홈의 바닥면에는 홈에 수납된 접촉식 패치와 검체 플레이트(1400) 상의 검체(T)가 용이하게 접촉되도록 하는 접촉 유도 수단(1228)이 마련될 수 있다.
- [0371] 도 19 및 도 20은 본 발명의 실시예에 따른 다양한 접촉 유도 수단(1228)을 가지는 홈 형태의 수납부(1220)의 단면도이다.
- [0372] 예를 들어, 접촉 유도 수단(1228)은 도 19에 도시된 홈(1220')의 바닥면(1224)으로부터 볼록하게 돌출되는 접촉 유도 돌기(1228')와 같이 구현될 수 있다. 수납부(1220)에 수납되는 접촉식 패치는 홈의 바닥면의 접촉 유도 돌기에 의해 그 일부가 패치 플레이트(1200)의 내측면으로부터 돌출되며, 이에 따라 검체 플레이트(1400) 상의 검체(T)와의 접촉이 용이해질 수 있다. 접촉 유도 돌기(1228')가 반드시 도 19에 도시된 형태를 취해야 하는 것은 아니며, 이외에도 도 20에 도시된 바와 홈(1220')의 바닥면(1224) 자체가 볼록면(1228')으로 형성되어 접촉 유도 수단(1228)으로 기능하는 것도 가능하다.
- [0374] 이상에서는 수납부(1220)가 홈 형태로 구현되는 것으로 설명하였으나, 이와 달리 수납부(1220)는 홈 형태를 취하는 것도 가능하다.
- [0375] 홈은 패치 플레이트(1200)의 내측면에 형성되는 제1 개구면, 외측면에 형성되는 제2 개구면 및 측면을 가질 수 있다. 이때, 제2 개구면에는 제2 개구면 방향으로 수납된 접촉식 패치가 빠지는 것을 방지하기 위한 이탈 방지 수단이 마련될 수 있다. 예를 들어, 이탈 방지 수단은 이탈 방지 그물과 같이 구현될 수 있다.
- [0376] 한편, 홈 형태의 수납부(1220)에 대한 설명에서 언급된 기술적 특징들(예를 들어, 개구면의 사이즈, 홈의 깊이, 이탈 방지 턱, 이탈 방지 돌기 등)은 홈 형태의 수납부(1220)에도 적합한 방식으로 적용되는 것이 가능하다. 예를 들어, 홈의 직경은 접촉식 패치의 직경 이하일 수 있거나, 홈의 길이는 접촉식 패치의 두께 이하일 수 있거나, 또는 홈의 측면에는 이탈 방지 돌기가 형성될 수 있다.
- [0378] 3.3. 검체 플레이트의 구조
- [0380] 도 21은 본 발명의 실시예에 따른 검체 플레이트(1400)의 일 예의 사시도이다. 도 21을 참조하면, 검체 플레이트(1400)는 상술한 바와 같이 내측면(1404), 외측면 및 측면을 가지는 원판 형상의 몸체(1402)를 가질 수 있다. 내측면(1404)은 패치 플레이트(1200)와 마주하는 면으로, 본 실시예에서는 원 형상으로 제공될 수 있다.
- [0382] 원 형상의 검체 플레이트(1400)의 내측면에는 검체 영역(1420)이 마련될 수 있다. 여기서, 검체 영역(1420)이란 테스트 키트(1000)에 투입된 검체(T)가 놓이는 영역으로, 단순히 검체(T)가 투입되는 영역일 수도 있지만 혈액 도말 검사와 같이 검체(T)를 도말하는 경우에는 검체(T)가 도말되는 영역까지도 포함하는 영역으로 보아야 할 것이다. 예를 들어, 혈액 도말 검사를 수행하고자 하는 경우에는, 혈액은 검체 영역(1420)에 물방울 형태로 투입된 뒤 도말될 수 있을 것이다.
- [0383] 검체 영역(1420)은 검체 플레이트(1400)의 몸체 내측면의 특정 영역에 마련될 수 있다. 예를 들어, 검체 영역(1420)은 원판의 중심을 기준으로 미리 정해진 각도 범위만큼 내측면일 수 있다.
- [0384] 후술하겠지만, 검체 영역(1420)에 놓인 검체(T)는 패치 플레이트(1200)가 수납하는 접촉식 패치와 접촉되고 또

관측홀을 통해 관측되어야 하는데, 이를 위해 검체 영역(1420)은 패치 플레이트(1200)가 검체 플레이트(1400)에 대한 상대 회전에 따라 패치 플레이트(1200)의 각 부위(수납부(1220)나 관측홀 등)와 정합될 필요가 있다.

- [0385] 또한, 테스트 키트(1000)를 이용하여 혈액 도말 검사를 하고자 하는 경우를 고려하면, 검체 영역(1420)은 투입된 혈액이 도말되기 충분한 영역을 제공할 필요가 있다.
- [0386] 이러한 점들을 고려할 때, 검체 영역(1420)은 바람직하게는 도 21에 도시된 바와 같이 약 45~90°의 각도 영역으로 내측면에 마련될 수 있다. 이러한 각도 영역은 패치 플레이트(1200)에 수납되는 접촉식 패치의 개수, 혈액 도말의 수행 여부 등을 고려하여 조정될 수 있다.
- [0387] 한편, 검체 영역(1420)으로의 검체 투입 시에는 검체(T)를 검체 영역(1420) 상에 직접 드롭(drop)하는 방식을 취할 수 있는데, 이때 검체 영역(1420)이 외부로 노출되도록 검체 영역(1420) 상에 패치 플레이트(1200)의 절개 부위가 정합될 수 있다. 이를 위해서 검체 영역(1420)의 각도 범위와 패치 플레이트(1200)의 절개 부위의 각도 범위는 서로 동일하게 조정될 수 있다.
- [0389] 또 검체 영역(1420)은 그 표면이 특수하게 처리될 수 있다. 예를 들어, 검체 영역(1420)의 표면은 친수성 또는 소수성일 수 있다. 구체적으로는 검체 영역(1420)은 표면은 친수성 또는 소수성으로 코팅되거나 검체 플레이트(1400)의 검체 영역(1420) 부위가 소수성 또는 친수성의 재질로 준비될 수 있다.
- [0390] 이와 같이 검체 영역(1420)이 친수성 또는 소수성을 띠도록 하는 것은 1) 검체 영역(1420)이 투입된 검체(T)를 잘 머금고 및/또는 2) 접촉식 패치로부터 염색 시료(140)나 버퍼액(B) 등을 잘 전달받을 수 있도록 하기 위함이다. 예를 들어, 김자 염색법을 통해 혈액 도말 검사를 하고자 하는 경우에는 검체 영역(1420)은 투입되는 혈액을 잘 머금고 접촉식 염색 패치(100)로부터 김자 염색 시료(140)를 잘 전달받을 수 있도록 친수성으로 마련될 수 있다.
- [0392] 검체 플레이트(1400)의 내측면에서 검체 영역(1420)을 제외한 나머지 영역은 비검체 영역(1440)이 될 수 있다. 비검체 영역(1440)은 검체(T)가 투입되거나 도말되지 않을 것으로 예상되는 영역일 수 있다.
- [0393] 비검체 영역(1440)은 그 표면이 검체 영역(1420)의 표면과 반대되는 특성을 띠도록 처리될 수 있다. 예를 들어, 검체 영역(1420)이 친수성이라면 비검체 영역(1440)은 소수성일 수 있으며, 반대로 검체 영역(1420)이 소수성이라면 비검체 영역(1440)은 친수성일 수 있다.
- [0394] 이와 같이 비검체 영역(1440)이 친수성 또는 소수성을 띠도록 하는 것은 1) 검체 영역(1420)이 투입된 검체(T)가 비검체 영역(1440)으로 전달되는 것을 억제하고 및/또는 2) 접촉식 패치로부터 염색 시료(140)나 버퍼액(B) 등이 전달되지 않도록 하기 위함이다. 특히, 검체(T)에 접촉식 패치를 접촉시키기 위하여 검체 플레이트(1400)에 대하여 패치 플레이트(1200)를 상대 회전시키는 과정에서 (비록 검체 영역(1420)과 비검체 영역(1440) 간의 단차가 있더라도) 접촉식 패치가 검체 플레이트(1400)의 비검체 영역(1440)을 쓸고 지나갈 수 있는데, 이러한 과정에서 접촉식 패치로부터 비검체 영역(1440)으로 염색 시료(140)나 버퍼액(B)이 전달되어 불필요하게 낭비되거나 또는 비검체 영역(1440) 상의 이물질로 인해 접촉식 패치가 오염될 수 있는데, 비검체 영역(1440)을 친수성 또는 소수성으로 처리하는 것은 이를 방지하기 위함이다. 예를 들어, 김자 염색법을 통해 혈액 도말 검사를 하고자 하는 경우에는 비검체 영역(1440)은 검체 영역(1420)에 투입되는 혈액이 전달되지 않고 및/또는 접촉식 염색 패치(100)로부터 김자 염색 시료(140)가 전달되지 않도록 소수성으로 마련될 수 있다.
- [0396] 도 22는 본 발명의 실시예에 따른 검체 영역(1420)과 비검체 영역(1440) 간에 단차가 있는 검체 플레이트(1400)의 예의 사시도이다.
- [0397] 또 도 22를 참조하면, 비검체 영역(1440)은 검체 영역(1420)보다 낮은 높이를 가질 수 있다. 예를 들어, 검체 영역(1420)과 비검체 영역(1440)의 경계에는 단차가 형성되어, 패치 플레이트(1200)의 내측면에 대한 비검체 영역(1440)에 해당하는 검체 플레이트(1400)의 내측면의 거리가 검체 영역(1420)에 해당하는 검체 플레이트(1400)의 내측면의 거리보다 클 수 있다.
- [0398] 검체(T)와 접촉식 패치를 접촉시키는 과정 동안 검체 영역(1420) 상에 접촉식 패치를 정합시키기 위하여 검체 플레이트(1400)에 대하여 패치 플레이트(1200)를 상대 회전시키게 된다. 검체 영역(1420)과 비검체 영역(1440)

사이에 단차를 두면, 접촉식 패치와 검체 영역(1420) 상의 검체(T) 간의 접촉은 용이하게 유지하면서 회전 중 접촉식 패치가 검체 플레이트(1400)의 비검체 영역(1440)을 쓸고 지나가는 것이 방지될 수 있으며, 이에 따라 접촉식 패치의 염색 시료(140)나 버퍼액(B)이 비검체 영역(1440)에 전달되어 낭비되는 것이 방지되고 비검체 영역(1440)과의 접촉으로 인해 접촉식 패치가 오염되는 것을 억제할 수 있다.

[0400] 3.4. 도말부

[0402] 한편, 테스트 키트(1000)는 검체 영역(1420)에 투입된 검체(T)를 도말하는 도말부(1420)를 추가로 더 가질 수 있다. 이하에서는 검체 도말을 수행하는 도말부(1240)에 관하여 설명한다.

[0404] 종래의 염색법에서 검체(T)의 도말은 작업자의 수작업에 의해 이루어져왔다.

[0405] 도 23은 종래의 혈액 도말 검사 과정에 따른 혈액 도말 방식을 도시한 것이다.

[0406] 도 23을 참조하면, 종래의 혈액 도말 검사 과정에서는 먼저 슬라이드(S)에 검체(T)가 놓인 상태에서 다른 슬라이드를 검체(T)가 놓인 슬라이드(S)와 예각을 이루도록 접촉시킨다. 이후 작업자가 다른 슬라이드의 끝단을 검체(T)에 접촉시킨 상태에서 검체(T)가 놓인 슬라이드(S) 상을 슬라이딩시키면, 검체(T)가 슬라이드(S) 상에 퍼지면서 도말될 수 있다. 검체(T)를 원하는 형태(예를 들어, 모노레이어)로 도말하기 위해서는 슬라이드 간의 각도와슬라이딩 시키는 속도를 적절히 조절할 필요가 있는데 종래에는 이러한 요소들은 전적으로 작업자에 의존하여 안정성이 낮은 문제가 있었다.

[0408] 도 24는 본 발명의 실시예에 따른 테스트 키트(1000)의 도말부(1240)의 단면도이다.

[0409] 도 15 내지 도 17와 더불어 도 24를 참조하면, 패치 플레이트(1200)의 절개된 부위 중 어느 한 쪽에는 도말부(1240)가 마련될 수 있다. 도말부(1240)는 검체 영역(1420)에 놓인 검체(T)를 도말하는 기능을 수행할 수 있다.

[0411] 도말부(1240)는 측면에서 볼 때 마주하는 검체 플레이트(1400)의 내측면에 대하여 예각을 이루는 경사면(1242)과 경사면(1242)에 부착된 도말 필름(1244)을 포함할 수 있다.

[0413] 이하에서는 도말부(1240)를 이용한 검체 도말 과정에 대하여 간략히 설명하기로 한다. 다만, 이에 대해서는 설명의 편의를 위하여 혈액 도말을 기준으로 설명하기로 한다.

[0414] 도 25는 본 발명의 실시예에 따른 테스트 키트(1000)의 도말부(1240)를 이용한 혈액 도말 과정을 도시한 도면이다.

[0415] 먼저 도 25의 (a)와 같이 검체 플레이트(1400)의 검체 영역(1420)에 혈액을 투입한다. 이때 검체 영역(1420)이 외부로 노출되도록 패치 플레이트(1200)의 절개 부위와 검체 플레이트(1400)의 검체 영역(1420)이 서로 정합되어 있는 상태이다.

[0416] 혈액이 투입되면, 도 25의 (b)와 같이 도말부(1240)가 혈액 투입 지점을 향하여 이동하도록 검체 플레이트(1400)에 대하여 패치 플레이트(1200)를 회전시킨다(본 회전 방향을 ‘역방향’으로 정의함). 결과적으로 도말 필름(1244)과 검체 영역(1420) 상에 놓인 혈액 방울이 서로 접촉하게 된다.

[0417] 도말 필름(1244)과 혈액이 접촉하면 모세관 현상에 의해 도말 필름(1244)을 타고 혈액이 도말 필름(1244)과 검체 영역(1420)의 표면 사이로 패치 플레이트(1200)의 절개 방향을 따라 퍼지게 된다. 패치 플레이트(1200)가 원판을 반경 방향으로 절개한 부채꼴판 형상인 경우라면 혈액은 반경 방향으로 퍼질 것이다.

[0418] 혈액이 퍼진 상태에서 검체 플레이트(1400)에 대하여 패치 플레이트(1200)를 정방향(역방향의 반대 방향)으로 회전시키면, 도 25의 (c)와 같이 혈액이 도말 필름(1244)을 따라 이동하며 도말될 수 있다.

- [0420] 여기서, 도말부(1240)의 경사면은 검체 플레이트(1400)의 내측면에 대하여 10~60° 가량의 경사각을 가지는 것이 바람직할 수 있다. 경사각의 각도는 검체(T)의 특성에 따라 적절히 조절될 수 있다.
- [0421] 경사각이 너무 크면(예를 들어, 직각), 도말 필름(1244)과 검체(T)가 접촉하는 단계(도 25의 (b)에 도시된 단계)에서 모세관 현상이 발생하기 어려워져 검체(T)가 절개 방향으로 충분히 퍼지지 않게 될 수 있다. 또한 정방향 회전에 의해 검체(T)를 도말시키고자 할 때에도 혈액이 도말 필름(1244)을 추종하지 않게되어 도말이 제대로 수행되지 않을 수 있다.
- [0422] 반면, 경사각이 너무 작으면, 도말 필름(1244)과 검체(T)가 접촉할 때 도말 필름(1244)의 하단부가 아닌 부위에서 접촉하여 모세관 현상이 제대로 발생하지 않고 혈액의 추종 역시 제대로 이루어지지 않아 도말이 안될 수 있다.
- [0424] 도말 필름(1244)은 검체(T)가 잘 추종할 수 있는 재질의 것을 이용할 수 있다. 예를 들어, 검체(T)가 혈액인 경우에는 도말 필름(1244)으로 친수성 재질을 이용하여야 정방향 회전 시 혈액이 도말 필름(1244)을 추종하여 도말이 이루어질 수 있다. 만약 혈액 검체(T)에 대하여 소수성 도말 필름(1244)을 이용하면 도말이 이루어지지 않을 수 있다.
- [0425] 상부에서 볼 때는 도말 필름(1244)은 절개 방향을 따라 부착, 설치될 수 있다. 상부에서 볼 때 도말 필름(1244)은 모세관 현상에 따라 검체(T)가 절개 방향으로 충분히 퍼질 수 있을 정도의 길이는 가져야 한다. 예를 들어, 도말 필름(1244)은 반경 방향으로 절개면의 30~100% 정도의 길이를 가질 수 있다.
- [0426] 측면에서 볼 때는 경사면에 그 경사각을 따라 부착, 설치될 수 있다. 이때, 도말 필름(1244)은 검체 플레이트(1400)의 내측면에 닿을 수 있도록 설치된다. 이에 따라 도말 필름(1244)은 검체(T)에 모세관 현상을 일으킬 수 있다.
- [0427] 이론적으로는 도말 필름(1244)의 하단이 검체 플레이트(1400)의 내측면에 정확히 접촉하도록 제작하는 것이 바람직하겠지만, 제조 공차 등을 고려했을 때 이는 사실상 불가능하거나 높은 비용이 필요하다.
- [0428] 따라서, 도말 필름(1244)은 검체 영역(1420)에 접촉하도록 하기 위하여 그 하부가 패치 플레이트(1200)의 내측면으로부터 검체 플레이트(1400)의 내측면 방향으로 돌출되도록 설치될 수 있다. 이에 따르면, 도말 필름(1244)은 어느 정도 유연성을 가지므로 그 하부가 꼬부라지는 형태로 말리면서 검체 영역(1420)과 접촉할 수 있다. 이와 함께, 도말 필름(1244)의 꼬부라지는 부위가 수용되는 공간을 위해 경사면의 하부에는 홈을 형성할 수 있다.
- [0430] 한편, 이상에서는 검체(T) 투입 시 작업자가 직접 검체 영역(1420)에 검체(T)를 드롭하는 식으로 설명하였으나, 이와 달리 검체(T)가 투입되는 로딩부(1250)를 마련하는 것도 가능하다.
- [0431] 도 26은 본 발명의 실시예에 따른 테스트 키트(1000)의 로딩부(1250)에 관한 도면이고, 도 27은 본 발명의 실시예에 따른 로딩부(1250)를 이용한 검체(T) 로딩에 관한 도면이다.
- [0432] 도 26을 참조하면, 로딩부(1250)는 누름판(1252), 채취핀(1254) 및 로딩홀(1256)을 가질 수 있다.
- [0433] 누름판(1252)은 검체(T)를 채취할 피검자의 신체 부위로 눌러지는 부위이다. 예를 들어, 사람의 손가락 끝에서 혈액을 채취하고자 하는 경우라면 누름판(1252)은 사람의 손가락 끝으로 누르기 적당한 크기의 판상 형태로 제공될 수 있다. 누름판(1252)은 채취되는 검체(T)를 검체 플레이트(1400)의 검체 영역(1420)으로 전달할 수 있는 위치에 설치될 수 있다. 예를 들어, 누름판(1252)은 패치 플레이트(1200)의 절개면의 외곽부나 검체 영역(1420)의 외곽부에 배치될 수 있다.
- [0434] 채취핀(1254)은 누름판(1252)에 돌출되는 형태로 설치되는 핀으로서, 피검자의 신체 부위가 누름판(1252)을 누르는 과정에서 그 신체 부위의 피부를 찢러 피검자로부터 검체(T)가 채취될 수 있도록 한다. 채취핀(1254)은 바람직하게는 누름판(1252)의 중앙부에 위치하여 테스트 키트(1000)의 바깥 방향을 향해 설치될 수 있다.
- [0435] 로딩홀(1256)은 누름판(1252)을 관통하는 홀 형태로 형성되며, 누름판(1252)의 외측면(피검자의 신체 부위와 접촉하는 면)으로부터 그 반대면까지 관통 형성될 수 있다. 이에 따라 로딩홀(1256)은 누름판(1252)의 외측면으로부터 테스트 키트(1000)의 내측, 구체적으로는 검체 플레이트(1400)의 검체 영역(1420) 또는 도말부(1240)

측으로, 검체(T)를 로딩시킬 수 있다. 로딩홀(1256)은 채취핀(1254)의 근방에 형성되어 채취핀(1254)에 의해 피검자의 피부로부터 채취되는 검체(T)를 유입받고, 모세관 현상에 따라 이를 검체 영역(1420)이나 도말부(1240) 측으로 전달 투입할 수 있다.

- [0437] 검체(T)의 로딩은 다음과 같이 이루어질 수 있다.
- [0438] 먼저 피검자가 도 27의 (b)와 같이 손가락으로 누름판(1252)을 누르면, 채취핀(1254)에 의해 손가락 피부에서 혈액이 나오게 된다. 혈액은 도 27의 (c)와 같이 로딩홀(1256)을 통해 도말 필름(1244)과 접하는 검체 영역(1420)의 외측으로 전달된다. 전달된 혈액은 도말 필름(1244)과 검체 영역(1420) 간의 모세관 현상에 의해 검체 영역(1420)의 내측으로 전달되어 간다. 이후에는 검체 플레이트(1400)에 대하여 패치 플레이트(1200)를 정방향 회전시켜 혈액이 도말되도록 할 수 있다.
- [0439] 이와 같이 로딩부(1250)를 이용하면 상술한 바와 같이 검체 영역(1420)에 작업자가 직접 검체(T)를 투입하는 대신 단순히 로딩부를 피검자의 신체 부위로 누르는 것만으로 테스트 키트(1000)에 검체(T)가 투입될 수 있게 된다.
- [0440] 한편, 상술한 검체(T)의 로딩 과정에서 누름판(1252)에 채취핀(1254)이 생략될 수 있는데, 이 경우에는 도 27의 (a)와 같이 피검자의 신체 부위로 누름판(1252)을 누르기 전에 별도의 핀으로 해당 부위에서 검체(T)가 채취될 수 있는 상태를 만들어주면 된다.
- [0442] 3.5. 테스트 키트의 회전/승강 동작
- [0444] 이상에서 검체 플레이트(1400)에 대하여 패치 플레이트(1200)가 상대 회전하면서 검체 플레이트(1400)에 투입된 검체(T)에 접촉식 패치를 접촉시킴으로써 검체(T)에 대한 염색 프로세스를 진행할 수 있음은 언급한 바 있다.
- [0445] 구체적으로 접촉식 패치와 검체(T)를 접촉시키는 과정은 1) 검체 플레이트(1400)에 대하여 패치 플레이트(1200)를 상대 회전시켜 검체(T) 또는 도말된 검체(T) 상에 접촉식 패치를 위치시키고 2) 검체 플레이트(1400)에 대하여 패치 플레이트(1200)를 상대적으로 하강시켜 패치 플레이트(1200)에 수납된 접촉식 패치가 검체(T)와 접촉하도록 함으로써 진행될 수 있다.
- [0446] 기본적으로 패치 플레이트(1200)와 검체 플레이트(1400)는 그 내측면이 서로 소정의 간격을 가지고 이격되도록 결합되어 있는데, 이는 회전 과정 중에 패치 플레이트(1200)에 수납되어 있는 접촉식 패치가 검체 플레이트(1400)에 쓸리는 것으로 막기 위함이다. 따라서, 접촉식 패치를 검체(T) 상에 위치시킨 이후에는 패치 플레이트(1200)와 검체 플레이트(1400)를 서로 밀착시켜 검체(T)에 접촉식 패치가 접촉되도록 할 필요가 있다.
- [0447] 이를 위해 패치 플레이트(1200) 및/또는 검체 플레이트(1400)에는 승강 가이드(1260, 1460)가 형성될 수 있다. 승강 가이드(1260, 1460)는 패치 플레이트(1200)와 검체 플레이트(1400)의 상대 회전에 따라 패치 플레이트(1200)와 검체 플레이트(1400)의 승강이 이루어지도록 할 수 있다.
- [0449] 도 28는 본 발명의 실시예에 따른 승강 가이드(1260, 1460)를 가진 패치 플레이트(1200)의 사시도이고, 도 29는 본 발명의 실시예에 따른 승강 가이드(1260, 1460)를 가진 검체 플레이트(1200)의 사시도이다.
- [0450] 도 28 및 도 29를 참조하면, 승강 가이드(1260, 1460)는 패치 플레이트(1200) 및 검체 플레이트(1400)의 몸체 외측에 형성될 수 있다. 두 플레이트에 형성되는 승강 가이드(1260, 1460) 각각은 몸체의 원주를 둘러싸도록 형성되는 베이스판(1262, 1462)과 베이스판(1262, 1462)에 소정의 패턴으로 형성되는 승강 패턴(1264, 1464)을 포함할 수 있다.
- [0451] 베이스판(1262, 1462)은 패치 플레이트(1200) 및 검체 플레이트(1400)의 몸체보다 작은 두께를 가지고 패치 플레이트(1200) 및 검체 플레이트(1400)의 몸체 외주면을 둘러싸도록 형성된다. 다시 말해, 베이스판(1262, 1462)은 패치 플레이트(1200) 및 검체 플레이트(1400) 각각의 내측면 원주에서 외측면 방향으로 단차를 가지고 절곡되어 패치 플레이트(1200) 및 검체 플레이트(1400)의 테두리를 형성한다.

- [0453] 한편, 도 28에서 패치 플레이트(1200)는 절개된 부채꼴판 몸체 대신 원판 몸체를 이용할 수 있다. 이 경우, 검체(T)의 투입은 절개된 부위를 거쳐 드랍되는 대신 검체 투입홀(1230)을 통해 검체 플레이트(1400)로 전달될 수 있다. 또 패치 플레이트(1200)에는 결합 돌기가 있는 것으로 설명했으나, 도 28에는 결합 돌기 대신 결합 홈이 형성되어 있으며, 이 결합 홈은 검체 플레이트(1400)의 결합 홈과 연통되며, 이 연통된 경로로 결합 핀이 끼워져 두 플레이트가 결합될 수 있다. 다만, 부채꼴판 형태나 도 28에 따른 원판 형태의 몸체 모두 본 발명의 사상에서 벗어나지 않은 변형예임을 밝혀둔다.
- [0455] 승강 패턴(1264, 1464)은 베이스판에 돌출되거나 함몰되어 형성될 수 있다. 이러한 승강 패턴(1264, 1464)은 두 플레이트가 결합된 상태에서 두 플레이트 간의 상대 각도에 따라 두 플레이트의 내측면 간의 간격을 조정하는 역할을 할 수 있다.
- [0456] 승강 패턴(1264, 1464)은 고점부(H), 저점부(L), 슬로프부(I) 및 단차부(R)를 포함할 수 있다. 여기서, 고점부(H)는 승강 패턴(1264, 1464) 중 가장 높은 부분이고, 저점부(L)는 승강 패턴 중 가장 낮은 부분이다. 예를 들어, 고점부(H)는 베이스판으로부터 가장 높이 돌출된 부분일 수 있으며, 저점부(L)는 베이스판으로부터 돌출이 없는 부분일 수 있다. 슬로프부(I)는 저점부로부터 고점부를 향해 경사를 가지고 높아지는 부분일 수 있다. 단차부(R)는 고점부(H)에서 수직으로 저점부(L)로 절곡되는 부분일 수 있다.
- [0457] 패치 플레이트(1200)가 검체 플레이트(1400)에 대하여 회전 운동하면 패치 플레이트(1200)의 승강 패턴이 검체 플레이트(1400)의 승강 패턴 상을 이동하게 되면서 검체 플레이트(1400)에 대한 패치 플레이트(1200)의 승강이 이루어질 수 있다. 여기서, 승강은 두 플레이트 간의 간격이 좁아지거나 멀어지는 것을 의미하며, 검체 플레이트(1400)에 대하여 패치 플레이트(1200)가 멀어지는 것을 상승으로 정의하고 검체 플레이트(1400)에 대하여 패치 플레이트(1200)가 가까워지는 것을 하강으로 정의한다.
- [0458] 검체 플레이트(1400)의 고점부가 다른 하나의 플레이트의 저점부와 정합된 상태에서는 패치 플레이트(1200)가 검체 플레이트(1400)에 대하여 최대한 하강한 상태, 즉 두 플레이트 간의 간격이 최소 간격인 상태이다.
- [0459] 검체 플레이트(1400)의 고점부가 패치 플레이트(1200)의 고점부와 정합된 상태에서는 패치 플레이트(1200)가 검체 플레이트(1400)에 대하여 최대한 상승한 상태, 즉 두 플레이트 간의 간격이 최대 간격인 상태이다.
- [0460] 또 검체 플레이트(1400)의 고점부가 패치 플레이트(1200)의 슬로프부를 따라 패치 플레이트(1200)의 저점부로부터 패치 플레이트(1200)의 고점부 방향으로 이동하는 동안에는 패치 플레이트(1200)가 검체 플레이트(1400)에 대하여 서서히 상승하게 된다. 반대로 검체 플레이트(1400)의 고점부가 패치 플레이트(1200)의 슬로프부를 따라 패치 플레이트(1200)의 고점부로부터 패치 플레이트(1200)의 저점부 방향으로 이동하는 동안에는 패치 플레이트(1200)가 검체 플레이트(1400)에 대하여 서서히 하강하게 된다.
- [0461] 또 검체 플레이트(1400)의 고점부가 패치 플레이트(1200)의 고점부로부터 패치 플레이트(1200)의 저점부를 향하는 방향으로 패치 플레이트(1200)의 단차부를 통과하면 검체 플레이트(1400)에 대하여 패치 플레이트(1200)가 수직 하강하게 된다.
- [0462] 반대로 검체 플레이트(1400)의 고점부가 패치 플레이트(1200)의 저점부로부터 패치 플레이트(1200)의 고점부를 향하는 방향으로 이동하려 할 때 패치 플레이트(1200)에 단차부가 형성되어 있다면 단차에 의해 검체 플레이트(1400)에 대한 패치 플레이트(1200)의 상대 회전이 억제될 수 있다.
- [0463] 테스트 키트(1000)는 검체 플레이트(1400)에 대하여 패치 플레이트(1200)가 최대 하강한 위치에서 패치 플레이트(1200)에 수납된 접촉식 패치가 검체 플레이트(1400)의 내측면의 적어도 일부에 접촉하도록 설계될 수 있으며, 이하에서는 이를 접촉 상태로 정의한다. 예를 들어, 접촉 상태에서는 수납부(1220)에 수납된 접촉식 패치가 검체 영역(1420)에 놓인 검체(T)와 접촉할 수 있다.
- [0464] 또 테스트 키트(1000)는 검체 플레이트(1400)에 대하여 패치 플레이트(1200)가 최대한 하강한 위치 이외에서는 패치 플레이트(1200)에 수납된 접촉식 패치가 검체 플레이트(1400)의 내측면에 접촉하지 않도록 설계될 수 있으며, 이하에서는 이를 이격 상태로 정의한다. 예를 들어, 이격 상태에서는 수납부(1220)에 수납된 접촉식 패치가 비검체 영역(1440)과 접촉하지 않을 수 있다.

- [0466] 이러한 원리를 고려하면 승강 패턴은 다음과 같이 설계될 수 있다.
- [0467] 승강 패턴은 패치 플레이트(1200)의 수납부(1220)가 검체 플레이트(1400)의 검체 영역(1420)에 정합된 앵글에서 접촉 상태가 되도록 설계할 수 있다. 이에 따라 수납부(1220)에 수납된 접촉식 패치가 검체(T)와 접촉할 수 있다.
- [0468] 또 승강 패턴은 패치 플레이트(1200)의 수납부(1220)가 검체 플레이트(1400)의 비검체 영역(1440) 상에 있는 앵글에서는 접촉 상태가 되지 않도록 설계할 수 있다. 이에 따라 수납부(1220)에 수납된 접촉식 패치가 비검체 영역(1440)에 접촉하지 않을 수 있다.
- [0470] 다시 도 29를 참조하면, 검체 플레이트(1400)의 승강 패턴은 다음과 같이 형성될 수 있다.
- [0471] 검체 영역(1420)의 테두리 측의 적어도 일부분에 고점부가 위치한다. 여기서, 일 부분은 검체 영역(1420)에서 검체(T)가 놓인 위치의 테두리 측일 수 있으며, 만약 검체(T)가 도말된 경우에는 검체(T)가 도말된 영역의 가운데 지점의 테두리 측일 수 있다. 비검체 영역(1440)의 테두리 측에는 저점부가 위치하도록 승강 패턴이 형성될 수 있다. 고점부와 저점부 사이에는 슬로프부가 배치되거나 또는 단차부가 배치될 수 있다.
- [0472] 다시 도 28을 참조하면, 패치 플레이트(1200)의 승강 패턴은 다음과 같이 형성될 수 있다. 도 28은 패치 플레이트(1200)를 외측면 방향에서 도시한 것이다.
- [0473] 수납부(1220)의 테두리 측의 일 부분에는 저점부가 위치한다. 여기서, 일 부분은 패치 플레이트(1200)의 중심으로부터 수납부(1220)의 중심을 향하는 방경 방향 측의 테두리일 수 있다. 패치 플레이트(1200)의 나머지 부분의 테두리에는 고점부가 배치된다. 고점부와 저점부 사이에는 슬로프부나 단차부가 배치될 수 있다.
- [0474] 이러한 승강 패턴에 의하면, 테스트 키트(1000)는 다음과 같이 동작할 수 있다.
- [0475] 먼저 패치 플레이트(1200)의 절개 부위가 검체 플레이트(1400)의 검체 영역(1420) 상에 배치되어 검체 영역(1420)이 외부로 노출될 수 있다. 노출된 검체 영역(1420)으로 작업자는 검체(T)를 직접 드롭할 수 있다. 검체(T)가 드롭되면 검체 플레이트(1400)에 대하여 패치 플레이트(1200)를 역방향으로 회전시켜 도말부(1240)가 검체(T)에 접촉하도록 하여 검체(T)가 도말부(1240)를 따라 퍼지도록 한다. 검체(T)가 퍼지면 다음으로는 패치 플레이트(1200)를 정방향으로 회전시켜 검체(T)를 도말할 수 있다. 이러한 과정 동안에는 검체 플레이트(1400)의 고점부가 패치 플레이트(1200)의 고점부와 접하고 있으며 이에 따라 수납부(1220)는 검체 플레이트(1400)의 내측면(비검체 영역(1440))과 접촉하지 않는 상태이다.
- [0476] 도말이 완료 후 패치 플레이트(1200)를 정방향으로 더 회전시키면, 검체 플레이트(1400)의 고점부는 수납부(1220)의 테두리 측에 위치하는 패치 플레이트(1200)의 저점부에 접하게 되고 이에 따라 두 플레이트는 접촉 상태가 되어 수납부(1220)에 수납된 접촉식 패치가 검체 영역(1420)의 검체(T)에 접촉하게 된다.
- [0477] 이때, 도말부(1240)에 테두리 측의 고점부로부터 수납부(1220)의 저점부 사이에는 단차부가 마련될 수 있으며, 이에 따라 이 단차부를 통과하는 과정에서 패치 플레이트(1200)는 검체 플레이트(1400)에 대하여 수직으로 하강하게 되며, 이로써 접촉식 패치는 검체(T)에 스탬핑 되는 방식으로 접촉할 수 있게 된다. 또 이러한 단차부에 의해 접촉식 패치의 스탬핑 이후에는 역방향 회전이 억제될 수 있다.
- [0478] 스탬핑 이후 패치 플레이트(1200)를 정방향으로 더 회전시키면, 검체 플레이트(1400)의 고점부는 패치 플레이트(1200)의 슬로프부를 지나게 되고 이에 따라 검체 플레이트(1400)에 대하여 패치 플레이트(1200)가 상승하면서 접촉식 패치가 검체(T)로부터 이격된다.
- [0479] 검체 플레이트(1400)의 고점부는 패치 플레이트(1200)의 슬로프부를 지나면 다시 패치 플레이트(1200)의 고점부에 접하게 되어 이격이 완료된다. 이에 따라 패치 플레이트(1200)에 수납된 접촉식 패치가 비검체 영역(1440) 상을 지나갈 때 검체 플레이트(1400)의 내측면과 접하지 않을 수 있다.
- [0480] 만약 수납부(1220)가 하나 이상이라면 패치 플레이트(1200)를 정방향으로 더 회전시킬 수 있으며, 이때에는 검체 플레이트(1400)의 고점부가 다음 수납부(1220)에 따른 패치 플레이트(1200)의 저점부와 접하게 되어 다음 접촉식 패치가 검체(T)에 접하게 된다. 이러한 과정에서는 상술한 스탬핑 과정과 슬로프부에 의한 검체(T)로부터의 접촉식 패치를 이격시키는 과정이 유사하게 뒤따를 수 있다.
- [0481] 검체(T)를 테스트 키트(1000)에 마련된 모든 접촉식 패치에 접촉시킨 뒤추가적으로 정방향 회전을 시키면, 검체

플레이트(1400)의 고정부는 패치 플레이트(1200)의 관측부의 테두리 측에 형성된 저점부와 접하게 된다.

[0482] 여기서, 관측부는 패치 플레이트(1200)의 일 지점에 형성된 관측홀로 형성될 수 있으며, 작업자는 관측홀(1280)을 통해 염색 등이 완료된 검체(T)를 현미경 등을 이용하여 관측, 검사할 수 있다.

[0484] 이상의 설명은 본 발명의 기술 사상을 예시적으로 설명한 것에 불과한 것으로서, 본 발명이 속하는 기술 분야에서 통상의 지식을 가진 자라면 본 발명의 본질적인 특성에서 벗어나지 않는 범위에서 다양한 수정 및 변형이 가능할 것이다. 따라서, 이상에서 설명한 본 발명의 실시예들은 서로 별개로 또는 조합되어 구현되는 것도 가능하다.

[0485] 따라서, 본 발명에 개시된 실시 예들은 본 발명의 기술 사상을 한정하기 위한 것이 아니라 설명하기 위한 것이고, 이러한 실시 예에 의하여 본 발명의 기술 사상의 범위가 한정되는 것은 아니다. 본 발명의 보호 범위는 아래의 청구범위에 의하여 해석되어야 하며, 그와 동등한 범위 내에 있는 모든 기술 사상은 본 발명의 권리범위에 포함되는 것으로 해석되어야 할 것이다.

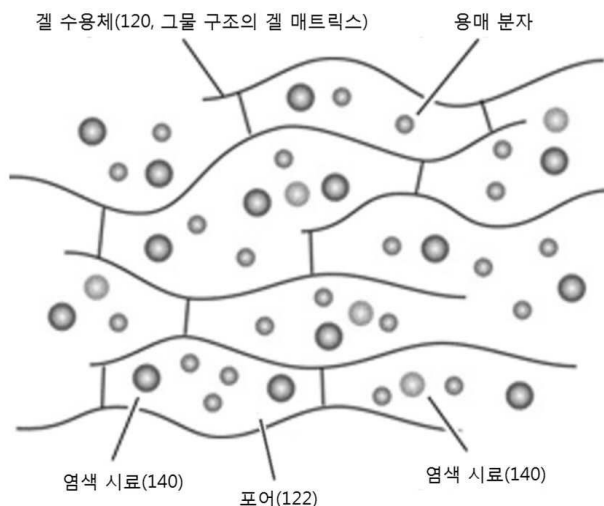
**부호의 설명**

- [0487] 100: 접착식 염색 패치
- 120: 겔 수용체
- 122: 포어
- 140: 염색 시료
- 1000: 테스트 키트
- 1200: 패치 플레이트
- 1220: 수납부
- 1400: 검체 플레이트
- 1420: 검체 영역

**도면**

**도면1**

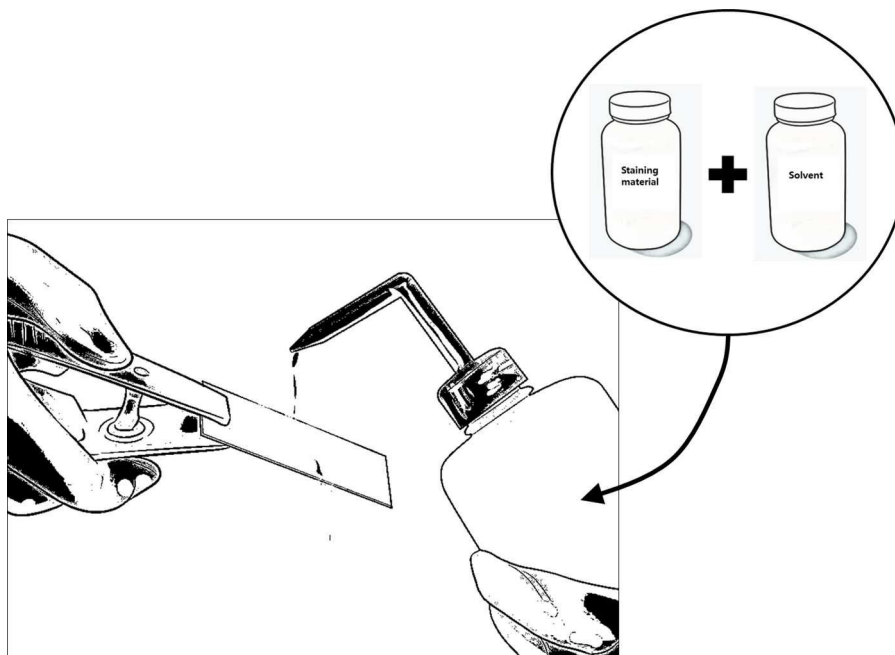
100



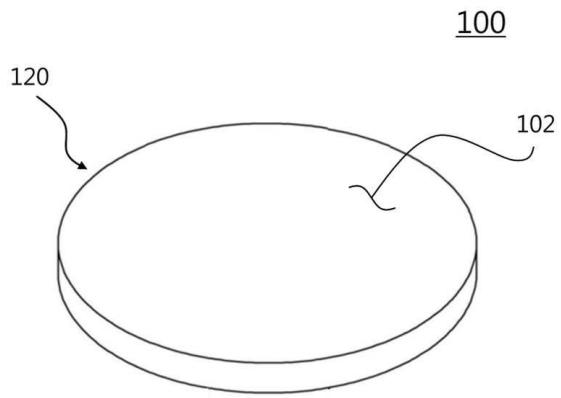
도면2



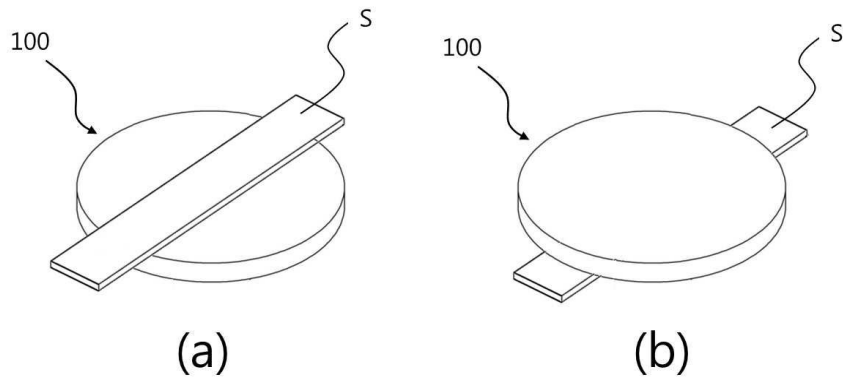
도면3



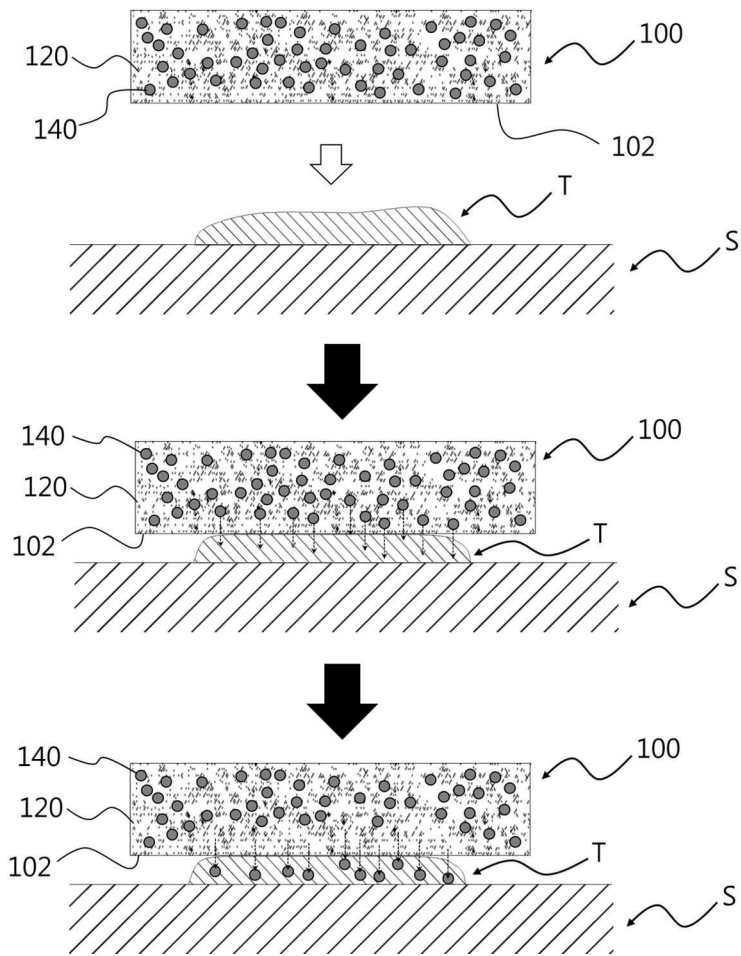
도면4



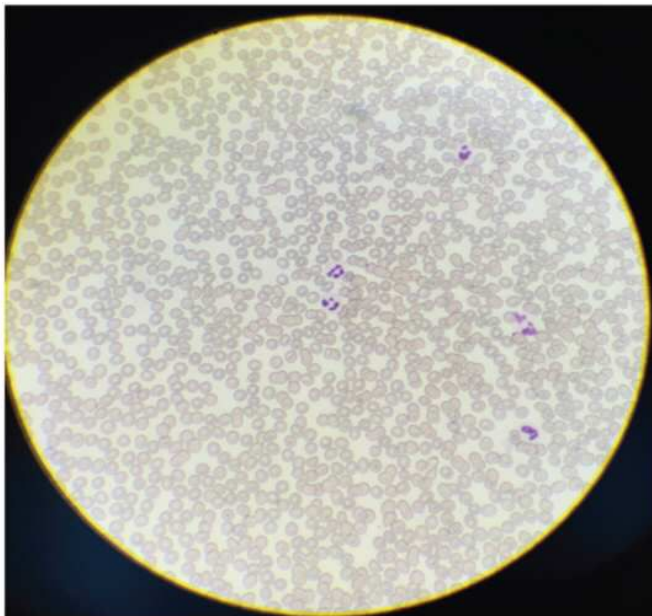
도면5



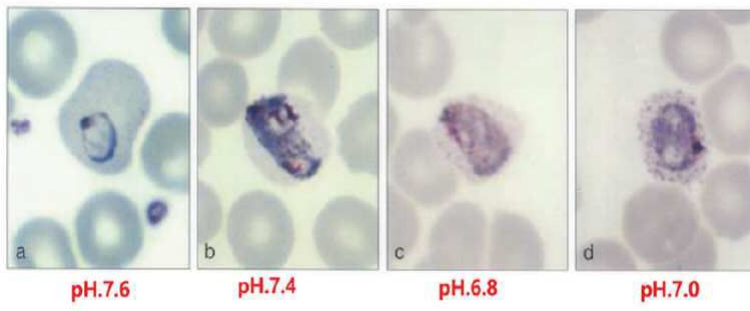
도면6



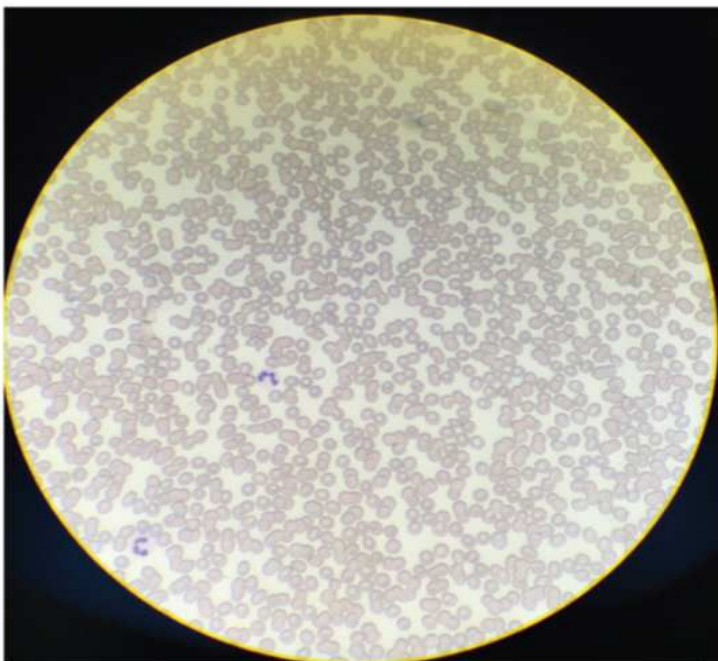
도면7



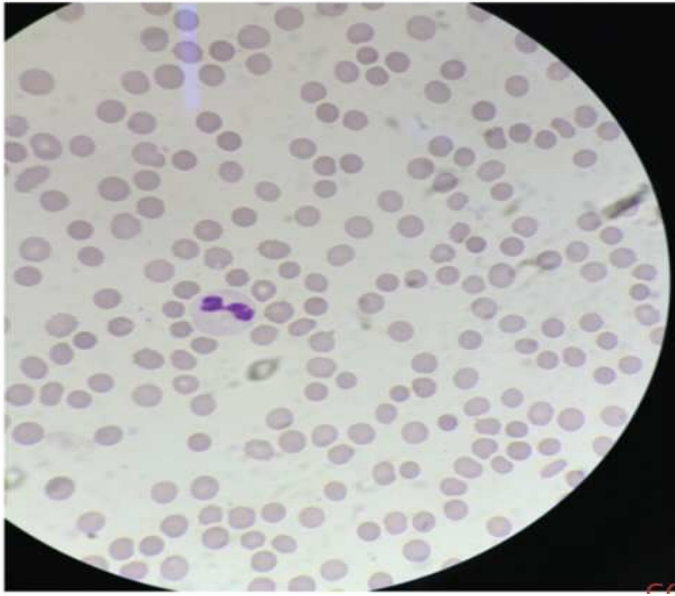
도면8



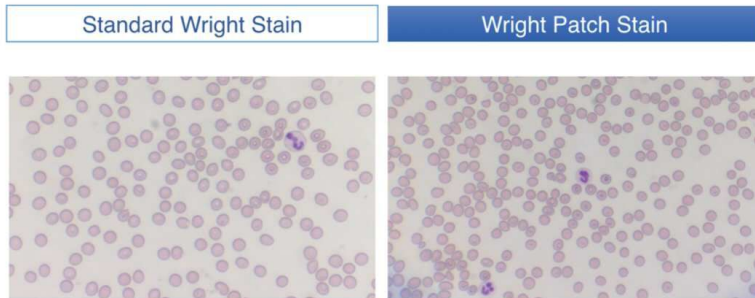
도면9



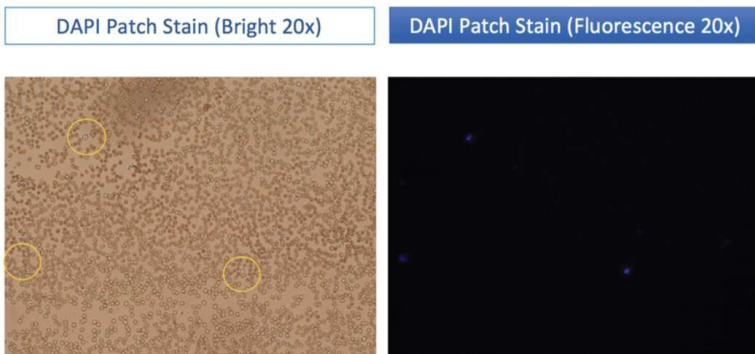
도면10



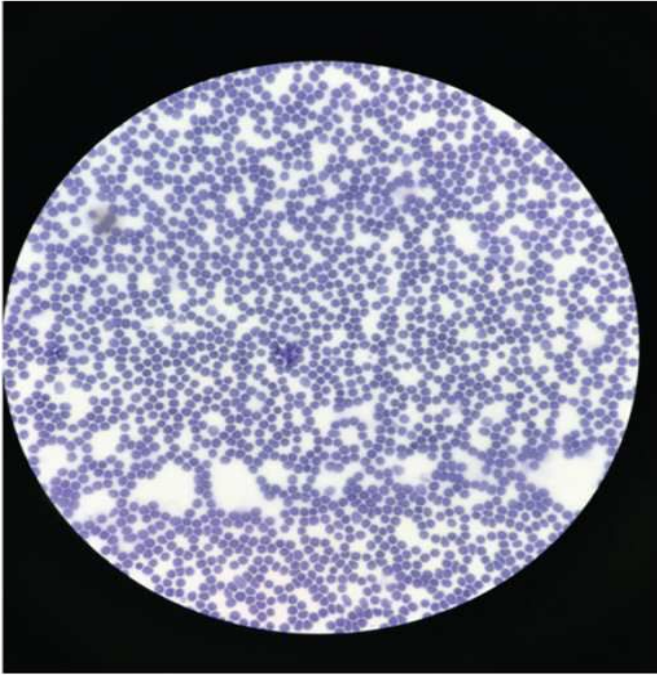
도면11



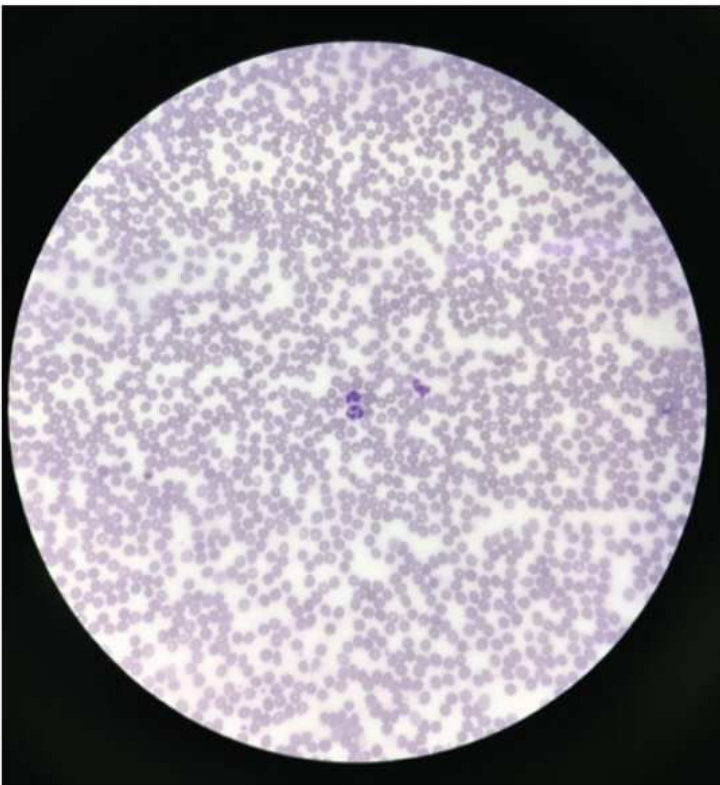
도면12



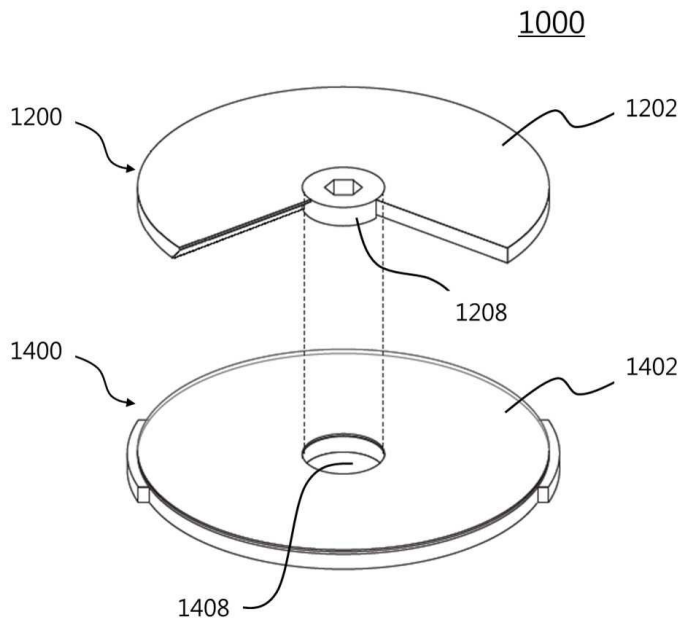
도면13



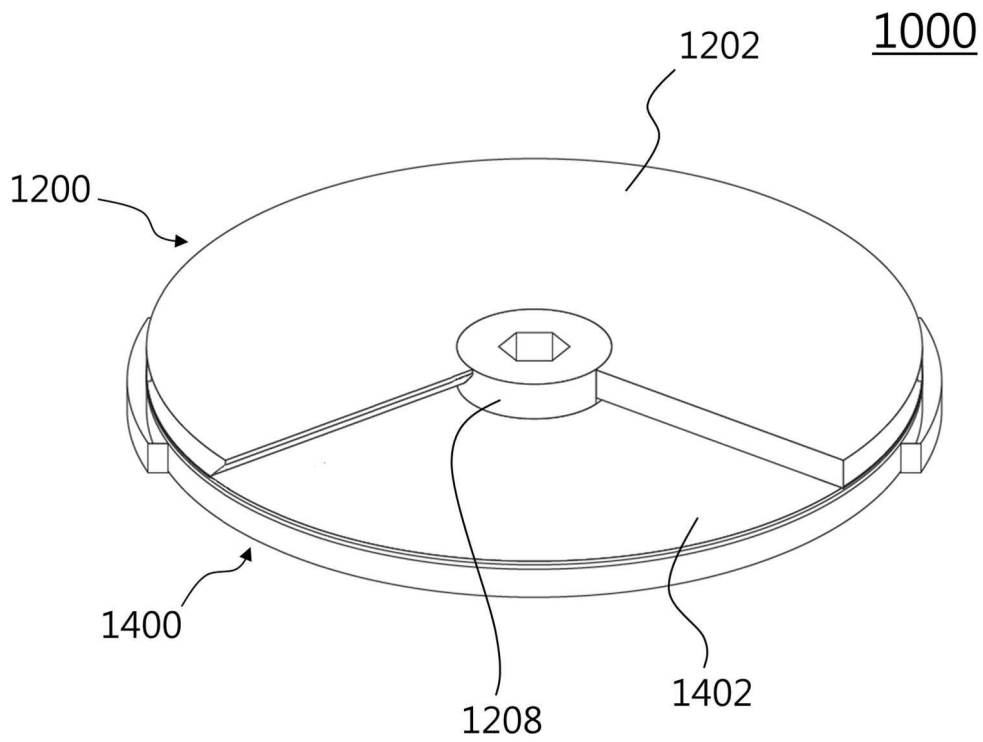
도면14



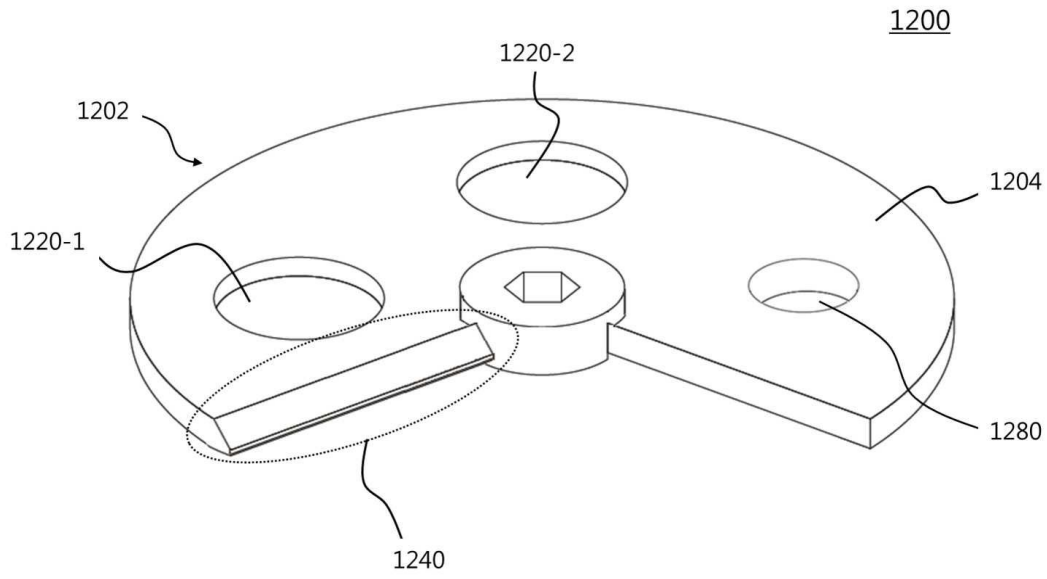
도면15



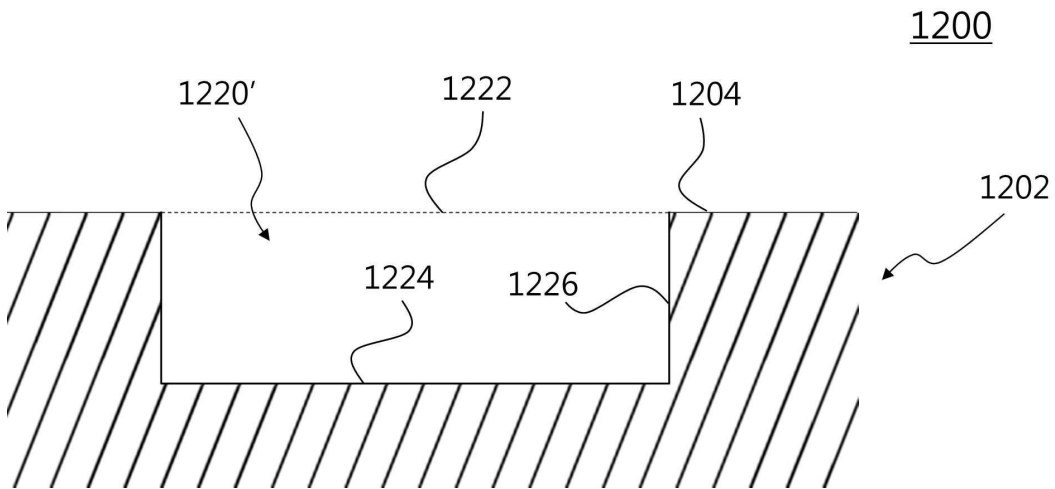
도면16



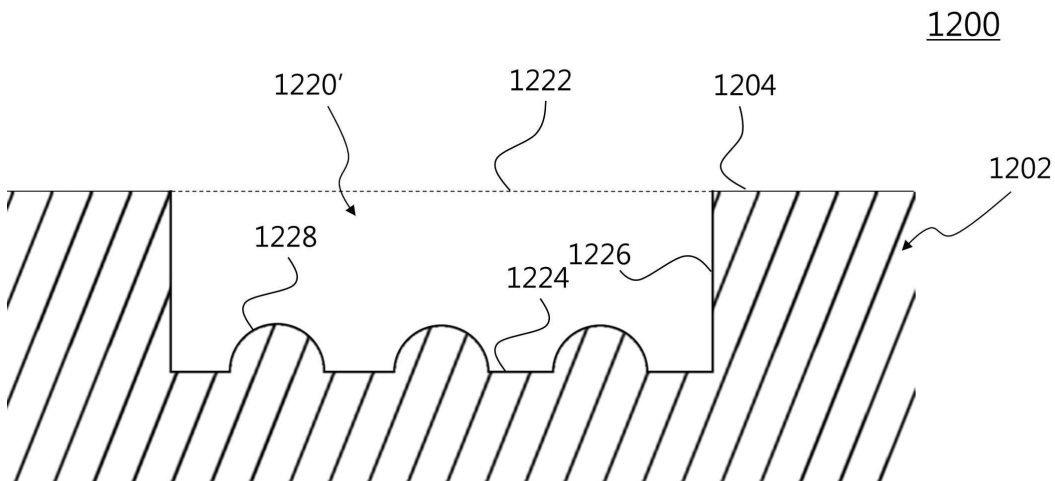
도면17



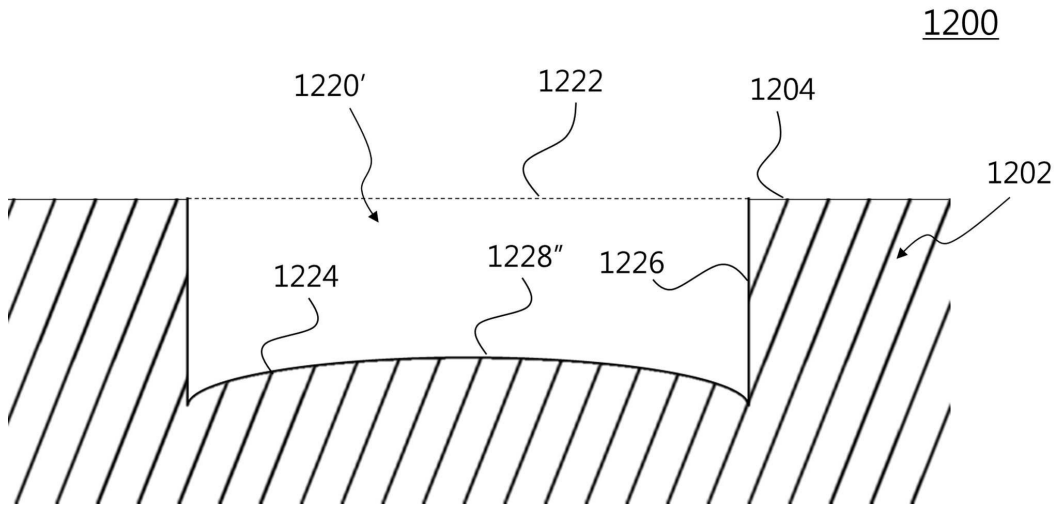
도면18



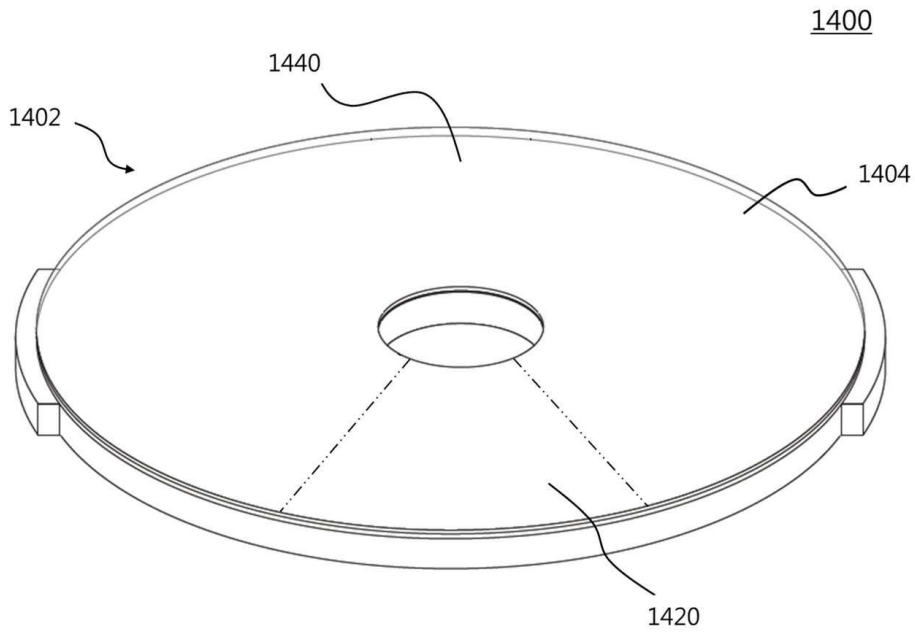
도면19



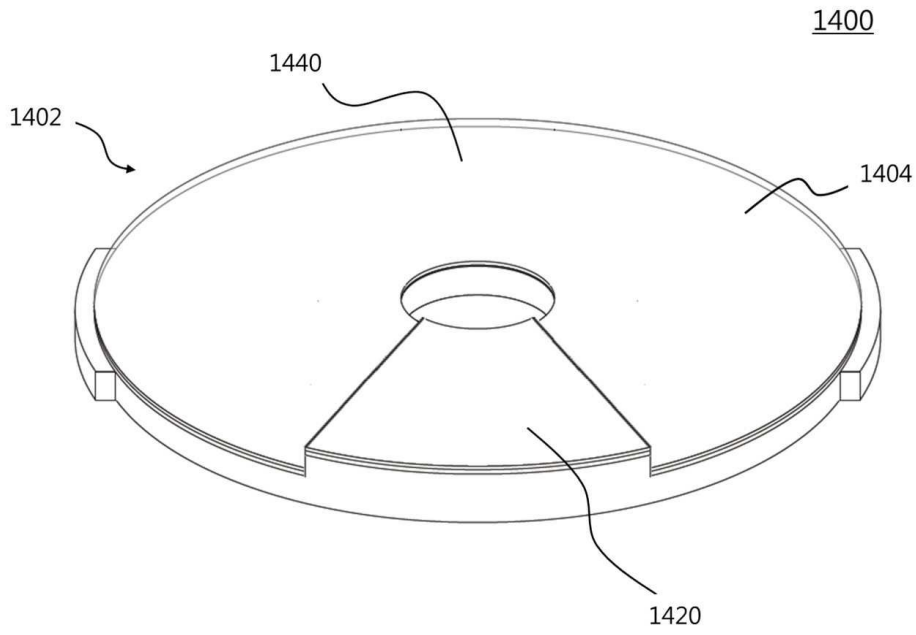
도면20



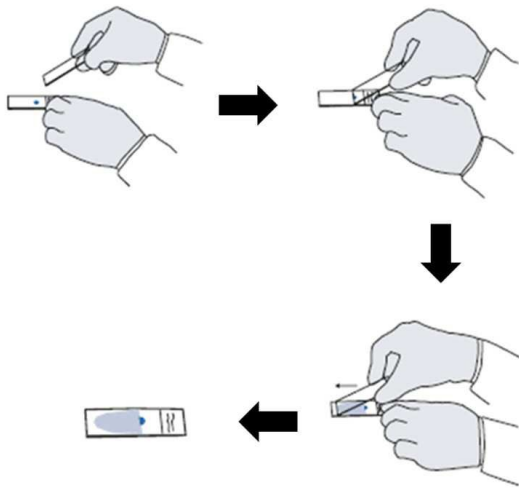
도면21



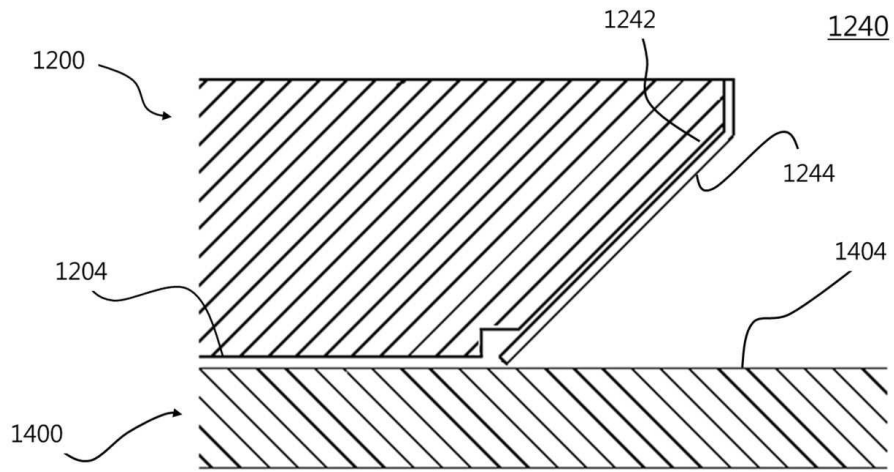
도면22



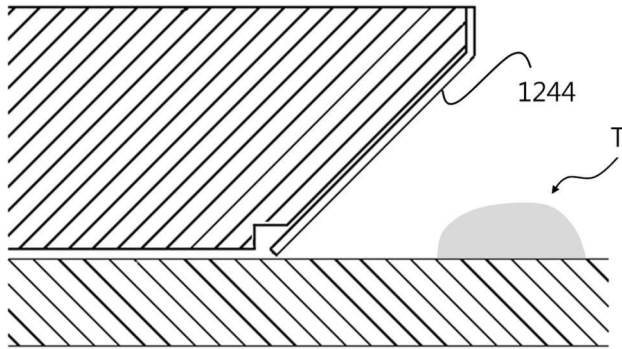
도면23



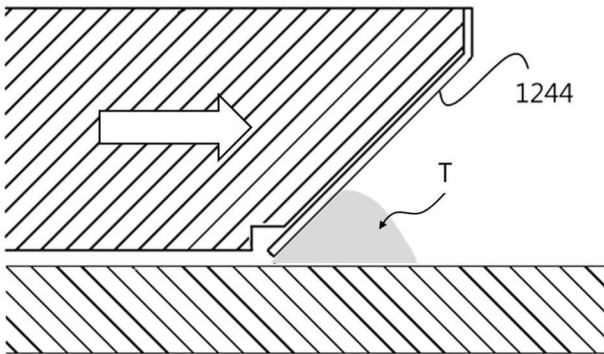
도면24



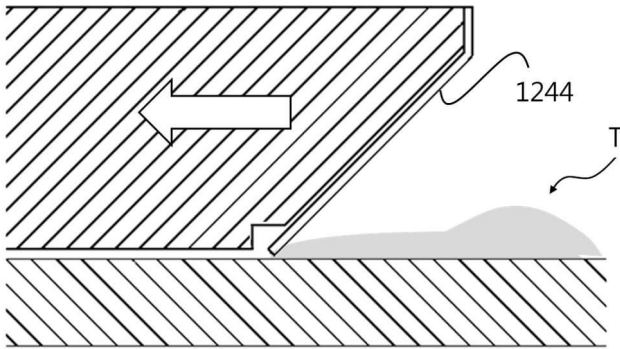
도면25



(a)

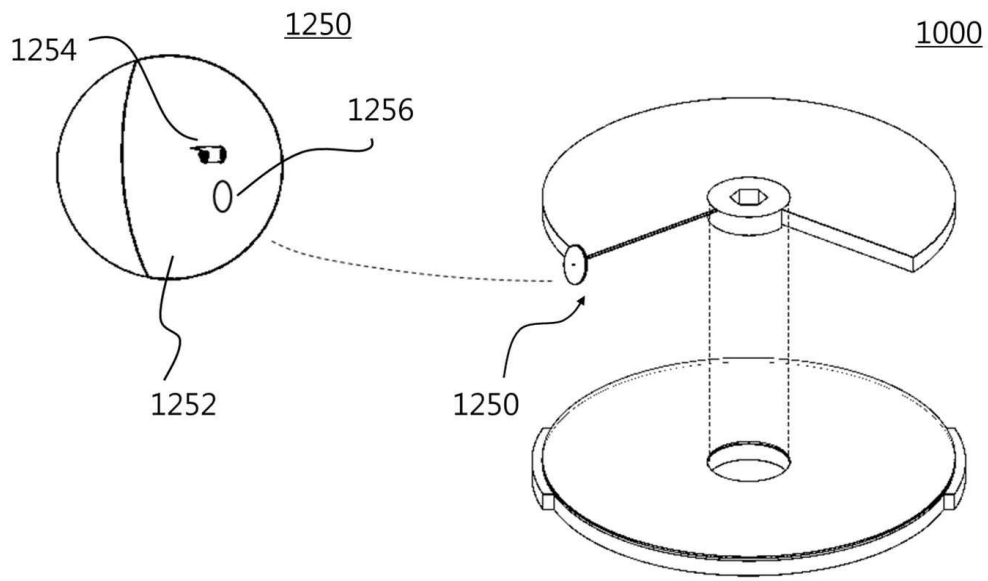


(b)

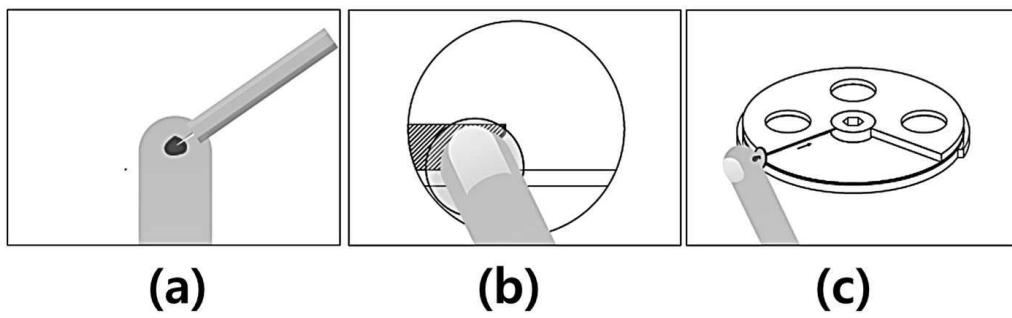


(c)

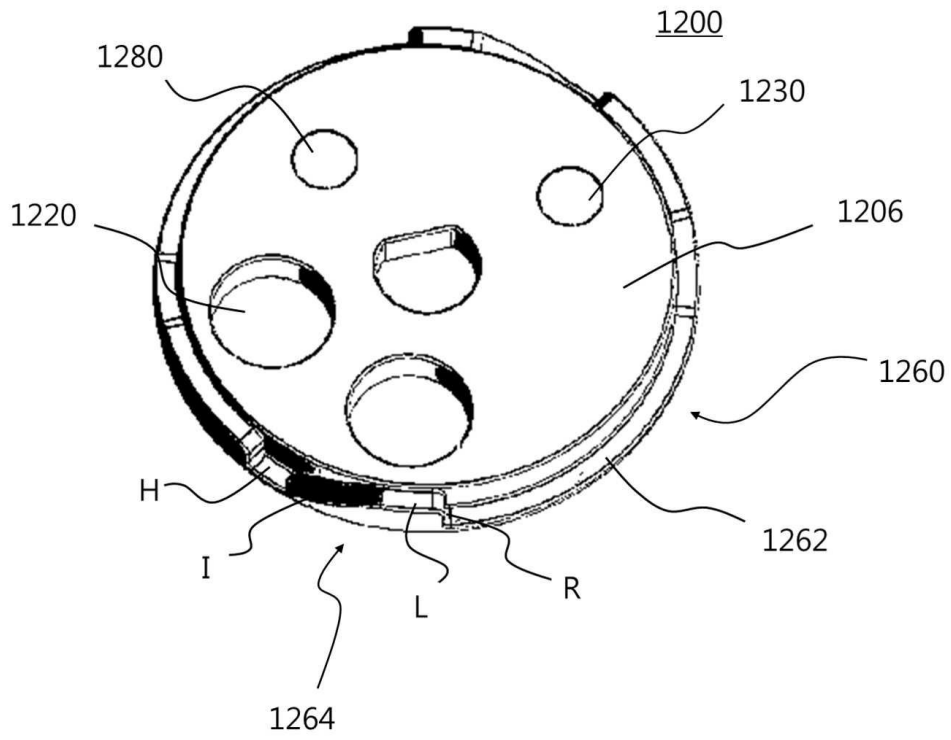
도면26



도면27



도면28



도면29

