



## (12) 实用新型专利

(10) 授权公告号 CN 213703505 U

(45) 授权公告日 2021.07.16

(21) 申请号 202022877036.1

(22) 申请日 2020.12.04

(73) 专利权人 尚悦杰

地址 130041 吉林省长春市南关区重庆胡同1号

(72) 发明人 尚悦杰

(51) Int. Cl.

B26B 21/40 (2006.01)

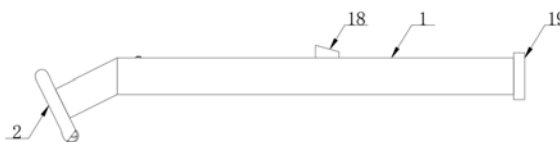
权利要求书1页 说明书3页 附图2页

### (54) 实用新型名称

一种妇科用备皮刀

### (57) 摘要

本实用新型公开了一种妇科用备皮刀,包括装置主体和连接头,所述连接头外表面的一端固定连接有旋转轴,所述旋转轴的外表面活动连接有挡板,所述挡板的内侧设置有刀片,所述挡板的一端固定连接有移动轴,所述移动轴的一侧固定连接有压块,所述压块的一端固定连接有复位弹簧;通过设计的刀片、旋转轴、挡板、移动轴和压块,解决了妇产科用备皮刀在使用时,其刀头的刀片在对体毛进行刮除的过程中,可能会由于刀片与人体皮肤的接触,使得人的外表皮出现损伤,为了避免刀片在使用过程中与人体进行接触,降低设备使用安装性的问题。



1. 一种妇科用备皮刀,包括装置主体(1)和接头(2),其特征在于:所述接头(2)外表面的一端固定连接旋转轴(4),所述旋转轴(4)的外表面活动连接有挡板(5),所述挡板(5)的内侧设置有刀片(3),所述挡板(5)的一端固定连接移动轴(6),所述移动轴(6)的一侧固定连接压块(7),所述压块(7)的一端固定连接复位弹簧(8)。

2. 根据权利要求1所述的一种妇科用备皮刀,其特征在于:所述刀片(3)的一端固定连接有支撑块(9),所述接头(2)的内部开设有导向管(10),所述装置主体(1)的内部开设有吸风口(11),所述吸风口(11)的内部设置有风扇(14),所述吸风口(11)的一端活动连接有收集槽(12),所述装置主体(1)的外表面活动连接有开关(13)。

3. 根据权利要求2所述的一种妇科用备皮刀,其特征在于:所述收集槽(12)的下表面固定连接连接块(17),所述装置主体(1)的下表面固定连接连接轴(16),所述连接轴(16)的外表面活动连接限位板(15)。

4. 根据权利要求1所述的一种妇科用备皮刀,其特征在于:所述装置主体(1)的上表面固定连接按块(18),所述装置主体(1)的一端固定连接挡块(19)。

5. 根据权利要求2所述的一种妇科用备皮刀,其特征在于:所述收集槽(12)的内表面设置有阻隔层,所述收集槽(12)的一侧开设有收集口。

6. 根据权利要求3所述的一种妇科用备皮刀,其特征在于:所述连接轴(16)的外侧设置有扭簧,所述扭簧的一端与连接轴(16)的外表面固定连接,所述扭簧的另一端与限位板(15)一端的内表面固定连接。

7. 根据权利要求1所述的一种妇科用备皮刀,其特征在于:所述压块(7)的一侧设置有卡口,所述复位弹簧(8)的一端与接头(2)固定连接,所述压块(7)和接头(2)通过复位弹簧(8)固定连接。

## 一种妇科用备皮刀

### 技术领域

[0001] 本实用新型属于医疗器械技术领域,具体涉及一种妇科用备皮刀。

### 背景技术

[0002] 医疗器械是指直接或者间接用于人体的仪器、设备、器具、体外诊断试剂及校准物、材料以及其他类似或者相关的物品,包括所需要的计算机软件,医疗器械行业涉及到医药、机械、电子、塑料等多个行业,是一个多学科交叉、知识密集、资金密集的高技术产业。

[0003] 现有的妇产科用备皮刀在使用时,其刀头的刀片在对体毛进行刮除的过程中,可能会由于刀片与人体皮肤的接触,使得人的外表皮出现损伤,为了避免刀片在使用过程中与人体进行接触,降低设备使用安装性的问题,为此我们提出一种妇科用备皮刀。

### 实用新型内容

[0004] 本实用新型的目的在于提供一种妇科用备皮刀,以解决上述背景技术中提出的妇产科用备皮刀在使用时,其刀头的刀片在对体毛进行刮除的过程中,可能会由于刀片与人体皮肤的接触,使得人的外表皮出现损伤,为了避免刀片在使用过程中与人体进行接触,降低设备使用安装性的问题。

[0005] 为实现上述目的,本实用新型提供如下技术方案:一种妇科用备皮刀,包括装置主体和连接头,所述连接头外表面的一端固定连接有旋转轴,所述旋转轴的外表面活动连接有挡板,所述挡板的内侧设置有刀片,所述挡板的一端固定连接有移动轴,所述移动轴的一侧固定连接有压块,所述压块的一端固定连接有复位弹簧。

[0006] 优选的,所述刀片的一端固定连接有支撑块,所述连接头的内部开设有导向管,所述装置主体的内部开设有吸风口,所述吸风口的内部设置有风扇,所述吸风口的一端活动连接有收集槽,所述装置主体的外表面活动连接有开关。

[0007] 优选的,所述收集槽的下表面固定连接有连接块,所述装置主体的下表面固定连接有限位板。

[0008] 优选的,所述装置主体的上表面固定连接有按块,所述装置主体的一端固定连接有限位板。

[0009] 优选的,所述收集槽的内表面设置有阻隔层,所述收集槽的一侧开设有收集口。

[0010] 优选的,所述连接轴的外侧设置有扭簧,所述扭簧的一端与连接轴的外表面固定连接,所述扭簧的另一端与限位板一端的内表面固定连接。

[0011] 优选的,所述压块的一侧设置有卡口,所述复位弹簧的一端与连接头固定连接,所述压块和连接头通过复位弹簧固定连接。

[0012] 与现有技术相比,本实用新型的有益效果是:

[0013] 1、通过设计的刀片、旋转轴、挡板、移动轴和压块,解决了妇产科用备皮刀在使用时,其刀头的刀片在对体毛进行刮除的过程中,可能会由于刀片与人体皮肤的接触,使得人的外表皮出现损伤,为了避免刀片在使用过程中与人体进行接触,降低设备使用安装性的

问题。

[0014] 2、通过设计的收集槽、开关、风扇、限位板和连接轴，解决了妇产科用备皮刀在使用过程中，所刮下的毛发需要进行收集，为了避免刮下的毛发污染环境且可能对手术造成影响，降低设备使用效率的问题，将毛发收集在收纳槽的内部，在集中进行处理，便于设备的使用。

### 附图说明

[0015] 图1为本实用新型的结构示意图；

[0016] 图2为本实用新型的挡板侧视结构示意图；

[0017] 图3为本实用新型的导向管结构示意图；

[0018] 图4为本实用新型的收纳槽侧面剖视结构示意图。

[0019] 图中：1、装置主体；2、连接头；3、刀片；4、旋转轴；5、挡板；6、移动轴；7、压块；8、复位弹簧；9、支撑块；10、导向管；11、吸风口；12、收集槽；13、开关；14、风扇；15、限位板；16、连接轴；17、连接块；18、按块；19、挡块。

### 具体实施方式

[0020] 下面将结合本实用新型实施例中的附图，对本实用新型实施例中的技术方案进行清楚、完整地描述，显然，所描述的实施例仅仅是本实用新型一部分实施例，而不是全部的实施例。基于本实用新型中的实施例，本领域普通技术人员在没有做出创造性劳动前提下所获得的所有其他实施例，都属于本实用新型保护的范围。

[0021] 请参阅图1-4，本实用新型提供一种技术方案：一种妇科用备皮刀，包括装置主体1和连接头2，连接头2外表面的一端固定连接旋转轴4，旋转轴4的外表面活动连接挡板5，挡板5的内侧设置有刀片3，挡板5的一端固定连接移动轴6，移动轴6的一侧固定连接压块7，压块7的一端固定连接复位弹簧8。

[0022] 本实施方案中，设备使用时，首先握住装置主体1通过连接头2带动挡板5与人体接触，使得挡板5通过其一端在旋转轴4的外表面转动，然后带动其一端的移动轴6向连接头2的内部移动，并通过压块7压缩复位弹簧8使其受力，使人的体毛穿过挡板5与刀片3进行接触，在刀片3的作用下对体毛进行剔除，当刀片3的一端与挡板5的内侧接触时，挡板5旋转到最大限度，并阻隔刀片3与人体外表皮的接触，避免对人的外表面皮造成损伤。

[0023] 具体的，刀片3的一端固定连接支撑块9，连接头2的内部开设有导向管10，装置主体1的内部开设有吸风口11，吸风口11的内部设置有风扇14，吸风口11的一端活动连接有收集槽12，装置主体1的外表面活动连接有开关13。

[0024] 本实施方案中，设备使用时，首先通过开关13开启电源，然后带动风扇14旋转，将刀片3剔除的体毛在风扇14的作用下向装置主体1的内部吸附，经过导向管10和吸风口11最终集中到收集槽12的内部，将刮除的体毛进行集中处理。

[0025] 具体的，收集槽12的下表面固定连接连接块17，装置主体1的下表面固定连接连接轴16，连接轴16的外表面活动连接限位板15。

[0026] 本实施方案中，设备使用完毕后，捏住连接块17，将收集槽12从装置主体1的内部拉出，在此过程中收集槽12的下表面首先与限位板15接触，然后带动限位板15在连接轴16

的外表面旋转,并压缩扭簧使其受力,将收集槽12移出后限位板15在扭簧力的作用下恢复原位,然后将收集槽12内部毛发进行处理,安装时反向将收集槽12放入装置主体1的内部即可,便于对所刮除体毛的处理。

[0027] 具体的,装置主体1的上表面固定连接有按块18,装置主体1的一端固定连接有挡块19。

[0028] 本实施方案中,握住装置主体1进行操作时,通过挡块19放置设备的脱落,并在按块18的作用下方方便手指抵住用力,便于设备的使用。

[0029] 具体的,收集槽12的内表面设置有阻隔层,收集槽12的一侧开设有收集口。

[0030] 本实施方案中,所刮除的体毛经过风扇14的吸附经由收集槽12一侧的开口进入收集槽12的内部,然后在收集槽12内部阻隔层的作用下防止气流带动体毛飞散,便于对体毛的收集。

[0031] 具体的,连接轴16的外侧设置有扭簧,扭簧的一端与连接轴16的外表面固定连接,扭簧的另一端与限位板15一端的内表面固定连接。

[0032] 本实施方案中,通过扭簧的作用,使得限位板15在连接轴16外表面转动后得以复位,便于对收集槽12的固定。

[0033] 具体的,压块7的一侧设置有卡口,复位弹簧8的一端与连接头2固定连接,压块7和连接头2通过复位弹簧8固定连接。

[0034] 本实施方案中,通过压块7一侧的卡口保持压块7与移动轴6之间的接触,然后在复位弹簧8力的作用下,使得挡板5在受压迫后复位,便于设备的持续使用。

[0035] 尽管已经示出和描述了本实用新型的实施例,对于本领域的普通技术人员而言,可以理解在不脱离本实用新型的原理和精神的情况下可以对这些实施例进行多种变化、修改、替换和变型,本实用新型的范围由所附权利要求及其等同物限定。

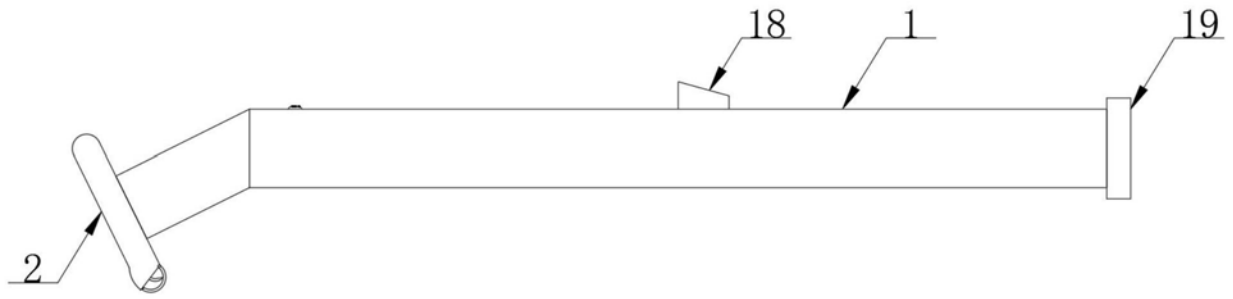


图1

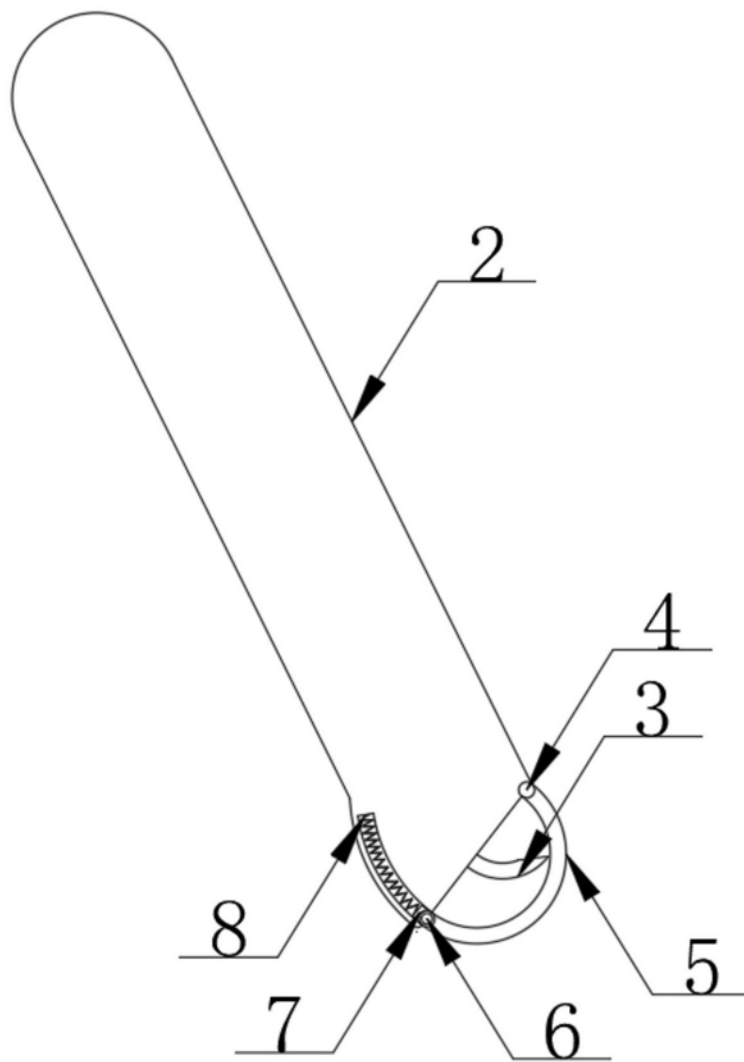


图2

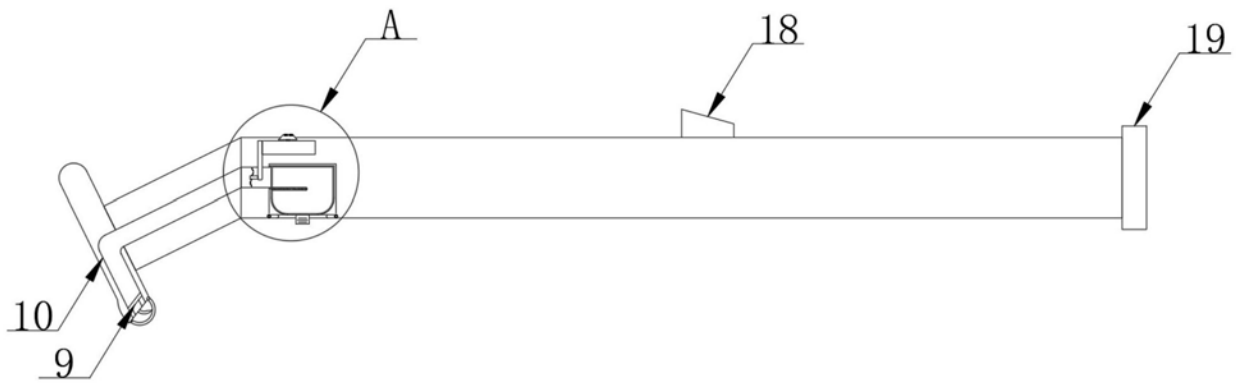


图3

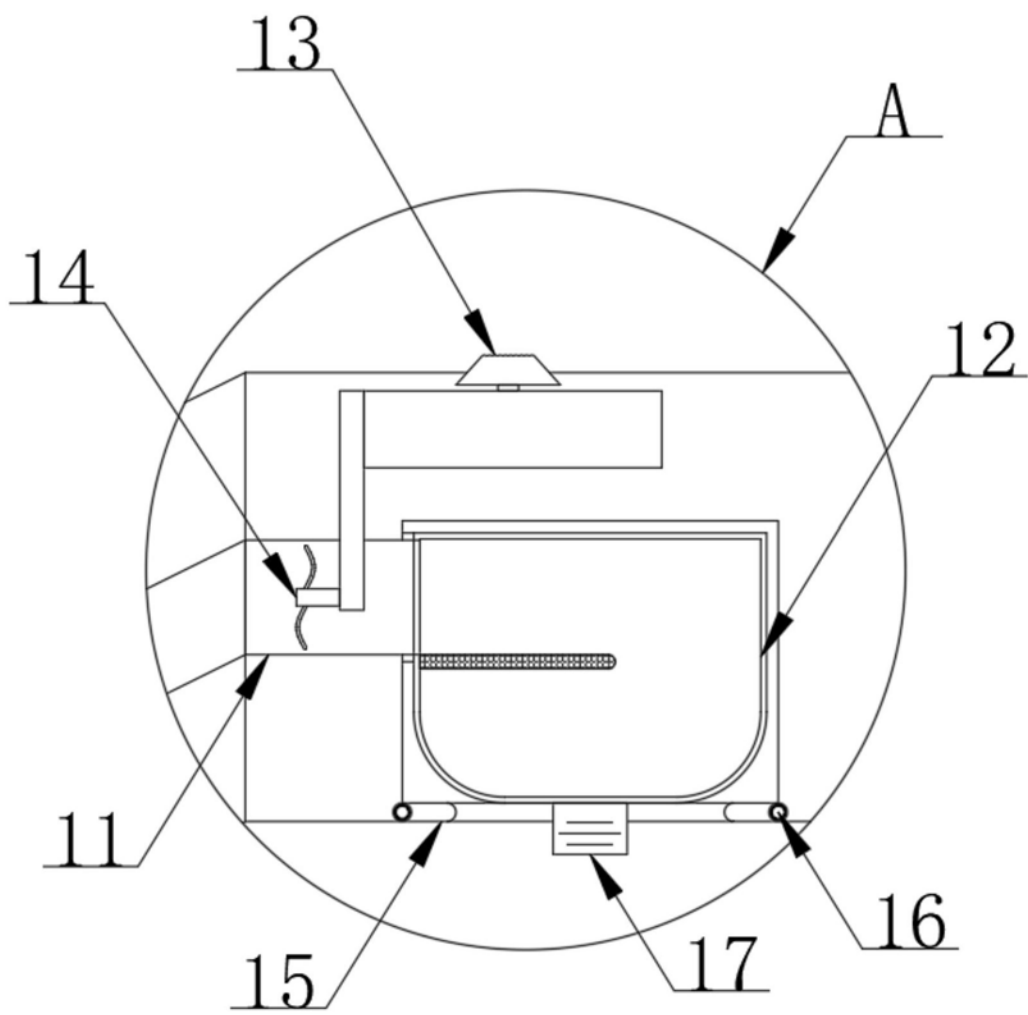


图4