



MD 2024 C2 2002.10.31

REPUBLICA MOLDOVA



(19) Agenția de Stat  
pentru Protecția Proprietății Industriale

(11) 2024<sup>(13)</sup> C2  
(51) Int. Cl.<sup>7</sup>: F 16 H 1/32

(12) BREVET DE INVENȚIE

(21) Nr. depozit: a 2001 0100 (22) Data depozit: 2001.04.13	(45) Data publicării hotărârii de acordare a brevetului: 2002.10.31, BOPI nr. 10/2002
(71) Solicitant: UNIVERSITATEA TEHNICĂ A MOLDOVEI, MD (72) Inventatori: BOSTAN Ion, MD; DULGHERU Valeriu, MD; ODAINĂI Valeriu, MD (73) Titular: UNIVERSITATEA TEHNICĂ A MOLDOVEI, MD	

(54) Transmisie precesională

(57) Rezumat:

1

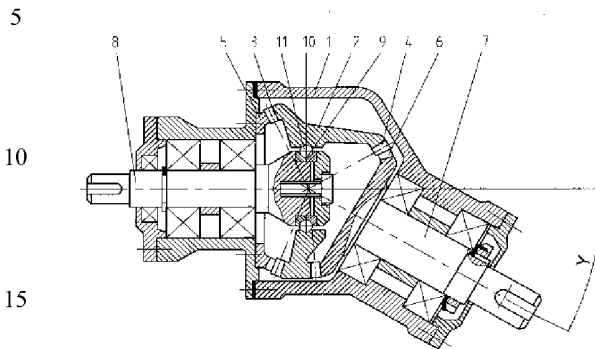
Invenția se referă la construcția de mașini, în particular la transmisiile mecanice precesionale.

Transmisia precesională include o carcasă 1, în care sunt amplasate roți dințate centrale - imobilă 5 și mobilă 6, bloc-satelit 2 cu două coroane dințate 3 și 4, arbori conducător 8 și condus 7, generator de precesie care conține bile 11 instalate în două canale circulare - unul dintre ele 9 fiind executat pe suprafața arborelui conducător 8, iar altul 10 - în butucul blocului-satelit 2. Axele de rotație ale axoidelor conice ale blocului-satelit 2 se intersectează sub un unghi egal cu unghiul dintre axele arborilor conducător 8 și condus 7. Canalul circular 9 este înclinat față de axa arborelui conducător 8 sub un unghi egal cu unghiul de nutație al blocului-satelit 2.

Rezultatul constă în lărgirea posibilităților funcționale prin transmiterea mișcării între arborii amplasați sub un unghi.

2

Revendicări: 1  
Figuri: 1



MD 2024 C2 2002.10.31

## MD 2024 C2 2002.10.31

3

### Descriere:

Invenția se referă la construcția de mașini, în special la transmisiile mecanice precesionale.

5 Este cunoscută o transmisie precesională [1] care include o carcasă în care sunt amplasate un bloc-satelit cu două coroane dințate, instalat pe un generator de mișcare de precesie, două roți dințate centrale, doi arbori conducător și condus. Asigurând posibilități cinematice largi, transmisia dată are posibilități funcționale reduse.

10 Soluția cea mai apropiată este transmisia precesională [2] care conține o carcasă, în care sunt instalate roți dințate centrale, bloc-satelit cu două coroane dințate, generator de mișcare de precesie, executat în formă de flanșă înclinată a butucului unei roți dințate conice, arbori conducător și condus. Posedând efect cinematic înalt, transmisia precesională examinată are o construcție compusă și posibilități funcționale relativ limitate.

Problema pe care o rezolvă prezenta invenție este lărgirea posibilităților funcționale ale transmisiei.

15 În varianta de realizare a transmisiei precesionale problema se rezolvă prin aceea că în transmisia precesională, care include o carcasă, în care sunt amplasate roți dințate centrale, bloc-satelit cu două coroane dințate, generator de precesie, arbori conducător și condus, noutatea constă în aceea că axele de rotație ale axoidelor conice ale blocului-satelit se intersectează sub un unghi, de asemenea, axele arborilor conducător și condus se află sub același unghi, iar generatorul de precesie este executat în formă de bile instalate într-un canal circular, executat pe suprafața arborelui conducător, planul mediu al căruia este înclinat sub un unghi egal cu unghiul de nutație al blocului-satelit, și în alt canal circular executat în butucul blocului-satelit.

20 Rezultatul constă în lărgirea posibilităților funcționale prin transmiterea mișcării între arbori amplasați sub un unghi.

25 Canalul executat pe suprafața cilindrică a arborelui conducător, planul mediu al căruia este înclinat sub un unghi egal cu unghiul de nutație al blocului-satelit asigură transformarea într-un mod simplu a mișcării de rotație a arborelui conducător în mișcare de precesie a blocului-satelit.

Bilele instalate în canalele executate pe suprafața cilindrică a arborelui conducător și suprafața cilindrică interioară a butucului blocului-satelit asigură transmiterea cu pierderi minime de putere a mișcărilor de la arborele conducător la blocul-satelit.

30 În baza celor expuse mai sus se trage concluzia că soluția tehnică declarată posedă elemente distinctive esențiale.

Invenția se explică prin desenul care reprezintă transmisia precesională propusă.

35 Transmisia precesională include carcasa 1, în care sunt amplasate blocul-satelit 2 cu două coroane dințate 3 și 4, amplasate pe axoide conice, axele cărora sunt concurente în plan, roțile centrale fixă 5 și, respectiv, mobilă 6, ultima fiind rigid legată cu arborele condus 7, axa căruia și axa arborelui conducător 8 sunt, de asemenea, concurente în plan. Pe suprafața cilindrică a arborelui conducător 8 este executat un canal 9, planul mediu al căruia este înclinat sub un unghi, egal cu unghiul de nutație al blocului-satelit 2. Pe suprafața interioară a butucului blocului-satelit 2 este, de asemenea, executat un canal 10, în care, precum și în canalul 9, sunt amplasate bilele 11.

40 Transmisia precesională funcționează în modul următor.

Mișcarea de rotație a arborelui conducător 8 prin intermediul bilelor 11 și canalului 10 este transformată în mișcare de precesie a blocului-satelit 2. În rezultatul acestei mișcări dinții coroanelor dințate 3 și 4 angrenează cu dinții roților dințate 5 și 6, iar arborele condus 7 se va roti cu raportul de transmisie

45 
$$i_7 = - \frac{Z_3 \cdot Z_6}{Z_5 \cdot Z_4 - Z_3 Z_6},$$

unde  $Z_3, Z_4$  sunt numărul de dinți ai coroanelor dințate 3 și 4 ale blocului-satelit 2;

$Z_5, Z_6$  - numărul de dinți ai roților centrale fixă 5 și respectiv, mobilă 6.

50 Astfel, invenția asigură lărgirea substanțială a posibilităților cinematice ale transmisiei prin posibilitatea de transmitere a mișcării de rotație între arborii cu axe concurente în plan. Unghiul de înclinare  $\gamma$  a axei arborelui condus poate varia între  $0 \dots 45^\circ$ .

Efectul economic se obține datorită simplificării construcției transmisiei.

## MD 2024 C2 2002.10.31

4

### (57) Revendicare:

5 Transmisie precesională, care include o carcasă în care sunt amplasate roți dințate centrale, bloc-satelit cu două coroane dințate, generator de precesie, arbori conducător și condus, **caracterizată prin aceea că** axele de rotație ale axoidelor conice ale blocului-satelit se intersectează sub un unghi egal cu unghiul dintre axele arborilor conducător și condus, generatorul de precesie conține bile instalate în două canale circulare - unul executat pe suprafața arborelui conducător, iar altul - în butucul blocului-satelit, totodată unghiul de înclinație a canalului circular executat pe arborele conducător este egal cu unghiul de nutație al blocului-satelit.

10

### (56) Referințe bibliografice:

1. SU 1594329 A 1990.09.23
2. SU 1714249 A 1992.02.23

**Șef-adjunct  
Direcție Inventii:**

JOVMIR Tudor

**Examinator:**

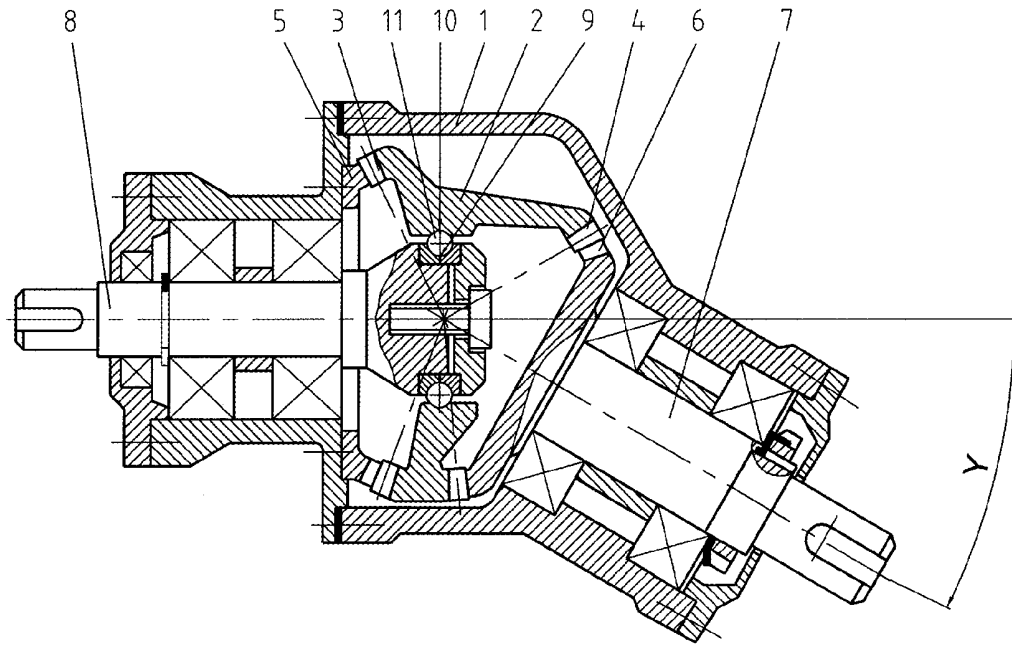
COZMA Valeriu

**Redactor:**

LOZOVANU Maria

**MD 2024 C2 2002.10.31**

5



## RAPORT DE DOCUMENTARE

(21) Nr. depozit: a 2001 0100		
(22) Data depozit: 2001.04.13		
(51) <sup>7</sup> : F 16 H 1/32 Alți indici de clasificare:		
(54) <b>Titlul : Transmisie precesională</b>		
(71) Solicitantul : <b>UNIVERSITATEA TEHNICĂ a MOLDOVEI, MD</b>		
Termeni caracteristici:		
a) limba română: Transmisie precesională		
b) limba engleză: Precessional transmission		
I. Minimul de documente consultate ( sistemul clasificării și indici de clasificare Int. Cl.- 7)		
Int. Cl. <sup>7</sup> F 16 H 1/32		
II. Literatura tehnico-științifică consultată adăugător la minim de documentație (autori, titluri, editura, țara și data publicării)		
I. Bostan, V. Dulgheru et. al. Transmisii planetare precesionale și armonice. Atlas. Editura tehnică București, Editura "Tehnica" Chișinău, 1997		
III. Baze de date electronice consultate (denumirea BD și termen de documentare)		
MD Perioada: 1993-2001	brevete, cereri BI, cereri MU, certificate MU.	
EA Perioada: 1996-2001	brevete, cereri BI.	
RU Perioada: 1994-2001	brevete, cereri BI, certificate MU;	
SU Perioada: 1972-1993	(pe suport hartie); certificate de autor	
RO Perioada: 1990-2001	brevete, cereri BI;	
ESP@CENET -	WORLDWIDE (EP,PCT, CH, DE, GB, WO, FR...)	
	brevete, cereri BI: (F 16 H 1/32) <IPC>;	
IV. Documente considerate ca relevante		
Categoria*	Date de identificare ale documentelor citate și indicarea pasajelor pertinente	Numărul revendicării vizate
A	SU 1714249 A	1
<input type="checkbox"/> Documentele următoare sunt indicate în continuare a rubricii IV		<input type="checkbox"/> Informația referitoare la brevete paralele se anexează
* categoriile speciale ale documentelor consultate:	P - document publicat înainte de data depozitului național reglementat dar după data priorității invocate	
A - document care definește statutul general al tehnicii	T - document publicat după data depozitului sau a priorității invocate, care nu aparține stadiului pertinent al tehnicii, dar care este citat pentru a pune în evidență principiul sau teoria care conține baza invenției	
E - document anterior dar publicat la data de depozit național reglementar sau după aceasta data	X - document de relevanță deosebită: invenția revendicată nu poate fi considerată nouă sau implicând activitate inventivă	
L - document care poate pune în discuție data priorității invocate, poate contribui la data publicării altor divulgări sau pentru un motiv expres ( se va indica motivul)	Y - document de relevanță deosebită: invenția revendicată nu poate fi considerată ca implicând activitate inventivă când documentul este asociat cu unul sau mai multe alte documente de aceeași natură, aceasta combinație fiind evidentă pentru o persoană de specialitate	
O - document referitor la o divulgare orală, un act de folosire, la o expunere sau orice altă	& - document care face parte din aceeași familie de documente	
Data efectuării documentării: 2002.08.07		
Examinatorul		Cozma Valeriu