



(22) Date de dépôt/Filing Date: 2000/04/24

(41) Mise à la disp. pub./Open to Public Insp.: 2001/10/24

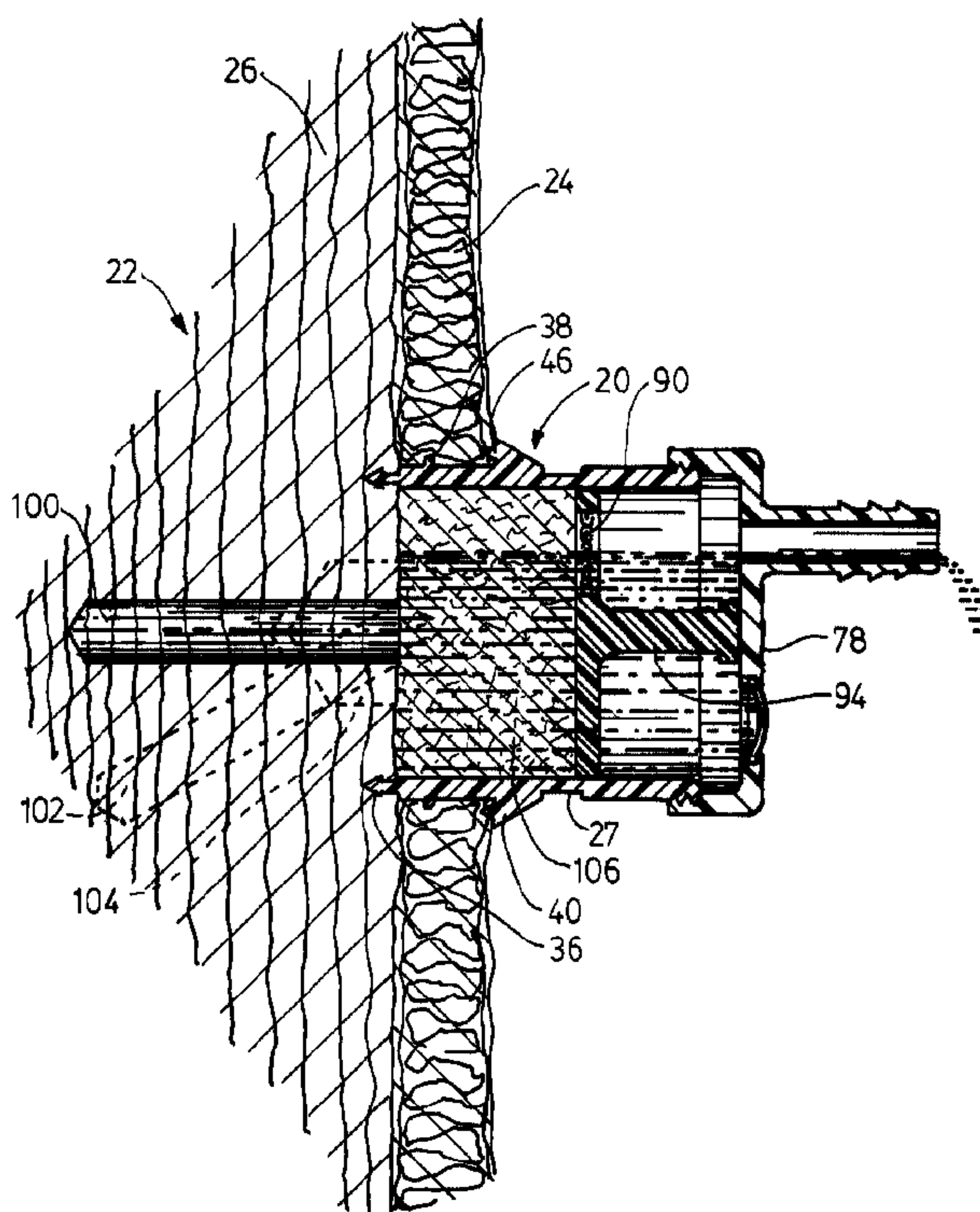
(51) Cl.Int.⁷/Int.Cl.⁷ A01G 23/10, A01G 23/14

(71) Demandeur/Applicant:
DUMAS, MARTIN, CA

(72) Inventeur/Inventor:
DUMAS, MARTIN, CA

(54) Titre : DISPOSITIF DE RECOLTE DE LA SEVE

(54) Title: SAP HARVESTING DEVICE



(57) Abrégé/Abstract:

Une méthode de cueillette de sève comprenant les étapes de creuser un canal circulaire à travers l'écorce, installer un anneau d'encrage dans le canal circulaire, l'accrocher par des pointes à l'aubier de l'arbre et prélever la sève à l'intérieur de l'anneau. L'anneau d'ancrage 20 est un corps cylindrique comprenant des pointes acérées 36 pour ancrer à l'aubier 22 et une bague externe 40 comprenant des pointes de bague 46 disposées en circonférence et pour ancrer à l'écorce 24. Un creux circulaire disposé sur la face extérieure 30 retient un crochet à chaudières. Un bout plein 54 peut être rattaché de façon amovible au bout de sortie 34 du corps cylindrique, un trou d'éjection 58 disposé dans la partie supérieure du bout plein pour garder l'entaille mouillée par le niveau d'eau. L'entaille est creusée dans le périmètre de l'anneau et l'ouverture colmatée par un tampon de ouate à l'intérieur. L'anneau d'ancrage peut être connecté à une tubulure par une union rapide 126.

ABRÉGÉ

Une méthode de cueillette de sève comprenant les étapes de creuser un canal circulaire à travers l'écorce, installer un anneau d'encrage dans le canal circulaire, l'accrocher par des pointes à l'aubier de l'arbre et
5 prélever la sève à l'intérieur de l'anneau. L'anneau d'ancrage 20 est un corps cylindrique comprenant des pointes acérées 36 pour ancrer à l'aubier 22 et une bague externe 40 comprenant des pointes de bague 46 disposées en circonférence et pour ancrer à l'écorce 24. Un creux circulaire disposé sur la face extérieure 30 retient un crochet à
10 chaudières. Un bout plein 54 peut être rattaché de façon amovible au bout de sortie 34 du corps cylindrique, un trou d'éjection 58 disposé dans la partie supérieure du bout plein pour garder l'entaille mouillée par le niveau d'eau. L'entaille est creusée dans le périmètre de l'anneau et l'ouverture colmatée par un tampon de ouate à l'intérieur. L'anneau
15 d'ancrage peut être connecté à une tubulure par une union rapide 126.

REVENDEICATIONS

Les réalisations au sujet desquelles un droit de privilège est revendiqué sont définies comme suit :

1. Dans un arbre ayant une couche d'écorce et un aubier produisant de la sève, une méthode de cueillette de sève comprenant les étapes suivantes:
 - creuser un canal circulaire à travers ladite écorce;
 - procéder jusqu'à une distance suffisante pour disposer dans ledit canal circulaire un anneau de collection;
 - 10 - percer à l'intérieur de la circonférence tracée par ledit canal circulaire une entaille destinée à collecter ladite sève,
 - disposer dans ledit canal circulaire ledit anneau de collection et l'ancrer audit aubier;
 - ajouter un mur de fond audit anneau de collection, pour en former une chambre de collection;
 - 15 - disposer dans ladite chambre de collection un moyen d'évacuation de la sève cueillie;
 - prélever ladite sève captée.
2. La méthode de la revendication 1 comprenant une étape supplémentaire d'ajouter dans ledit mur de fond une vis destinée à colmater ladite entaille.
- 20 3. La méthode de la revendication 1 comprenant les étapes suivantes:
 - ajouter un colmatage dans ladite chambre de collection et dans le trou de l'entaille destiné à maintenir l'entaille humide,
 - 25 - ajouter une sortie audit mur de fond plus haute que le centre et destinée à maintenir un niveau de liquide dans la chambre de collection pour immerger ladite entaille.

4. La méthode de la revendication 3 comprenant une étape supplémentaire suivante:
- installer une valve dans le fond de ladite chambre et procéder par pression au nettoyage.
5. Un anneau d'ancrage (20) pour la collection de sève d'un arbre (22) ayant de l'écorce (24) et un aubier (26) et comprenant une entaille relâchant ladite sève vers une sortie, ledit anneau d'ancrage définissant un corps cylindrique (27) ayant une face intérieure (28), une face extérieure (30), un bout de pénétration (32) et un bout de sortie (34),
- 10 ledit anneau d'encrage comprenant:
- des moyens d'ancrage dudit corps cylindrique audit aubier (22),
 - des moyens d'ancrage dudit corps cylindrique à ladite écorce (24)
 - et des moyens de capter ladite sève localisés sous ladite face intérieure dudit corps cylindrique et destinés à la distribution de ladite sève.
- 15 6. L'anneau de la revendication 5 dans lequel lesdits moyens d'ancrage au niveau dudit aubier comprennent des pointes acérées (36) situées sur ledit bout de pénétration (32) et disposées sur la circonférence dudit corps cylindrique, lesdites pointes comprenant une partie anti retour (38) excédant ladite face extérieure et destinée à empêcher le recul
- 20 dudit corps cylindrique une fois inséré en pénétration dans ledit aubier.
7. L'anneau de la revendication 6 dans lequel ledit ancrage à ladite écorce comprend une bague externe (40) disposée entre ledit bout de pénétration (32) et ledit bout de sortie (34), ladite bague externe comprenant une face rapprochée (42) et une face éloignée (44), ladite
- 25 face éloignée (44) comprenant des pointes de bague (46) pénétrant ladite écorce en circonférence et destinées à empêcher la rotation.
8. L'anneau de la revendication 6 dans lequel ledit moyen de capter comprend un creux annulaire disposé sur ladite face extérieure (30)

autour dudit corps cylindrique et destiné à retenir un crochet destiné à des chaudières de captation de ladite sève.

9. L'anneau de la revendication 8 dans lequel ledit crochet comprend un anneau creux qui engage dans un creux circulaire de chaudière et un trou de couvercle pour ladite chaudière.
10. L'anneau de la revendication 5 comprenant des moyens d'ancrage disposés sur ledit corps cylindrique et destinés à l'installation de différents moyens de prélèvement de ladite sève.
11. L'anneau de la revendication 5 dont lesdits moyens d'ancrage comprennent un bout plein (54) rattaché de façon amovible audit bout de sortie (34), un trou d'éjection (58) disposé dans une partie supérieure dudit bout plein afin de garder liquide ladite sève, le niveau d'eau plus élevé que celui dudit trou pour garder ledit trou humide. (FIG.2)
12. L'anneau de la revendication 11 dont ledit bout plein définit un adaptateur pour tubulure (78) comprenant dans ladite partie supérieure un porte tube (82) et dans une partie inférieure une valve de vidange (80) destinée à circuler un liquide en direction opposée à la normale, pour le lavage. (FIG.5)
13. L'anneau de la revendication 10 dont ledit bout plein définit un adaptateur pour chalumeau (84) comprenant dans ladite partie supérieure un trou pour chalumeau (86) et dans une partie inférieure une valve de vidange (80) destinée à circuler un liquide en direction opposée à la normale, pour le lavage. (FIG.6)
14. L'anneau de la revendication 10 destiné à assurer une permanence à une entaille et dont un moyen d'ancrage de sortie consiste à boucher ladite face de sortie et la déboucher au besoin.

15. L'anneau de la revendication 14 comprenant des filets sur ladite face extérieure audit bout de sortie permettant l'installation de dispositifs de captation de l'eau d'érable.
16. L'anneau de la revendication 15 comprenant des filets de fermeture et un bouchon fileté à l'intérieur duquel est accroché un cylindre de diamètre équivalent à celui de ladite face intérieure, ledit cylindre étant plein de matériaux absorbants. (FIG.4)
17. L'anneau de la revendication 16 dont ledit matériau absorbant comprend un stérilisant destiné à empêcher le développement de pathogènes au niveau de ladite entaille.
18. L'anneau de la revendication 5 définissant un adaptateur multifonctions (108) ancré audit aubier et comprenant une voûte circulaire (110) adaptée pour engager ladite face de sortie, un puits de rétention (114) comprenant une valve de base (122), ledit adaptateur comprenant une vis de nylon (118) montée sur un monticule (116) en direction de ladite entaille. (FIG.9)
19. L'anneau de la revendication 16 comprenant une passoire (90) comprenant un moyen de poteau d'appui (94) et un disque (92) destiné à retenir un matériau absorbant. (106)(FIG.8)
20. L'anneau de la revendication 5 dont ledit bout de sortie définit un raccord fermoir dans un mur arrière (128) et comprenant un adaptateur pour assembler à une union rapide 5/16" ou autre (FIG.10) et localisé au dessus du niveau de ladite entaille.....

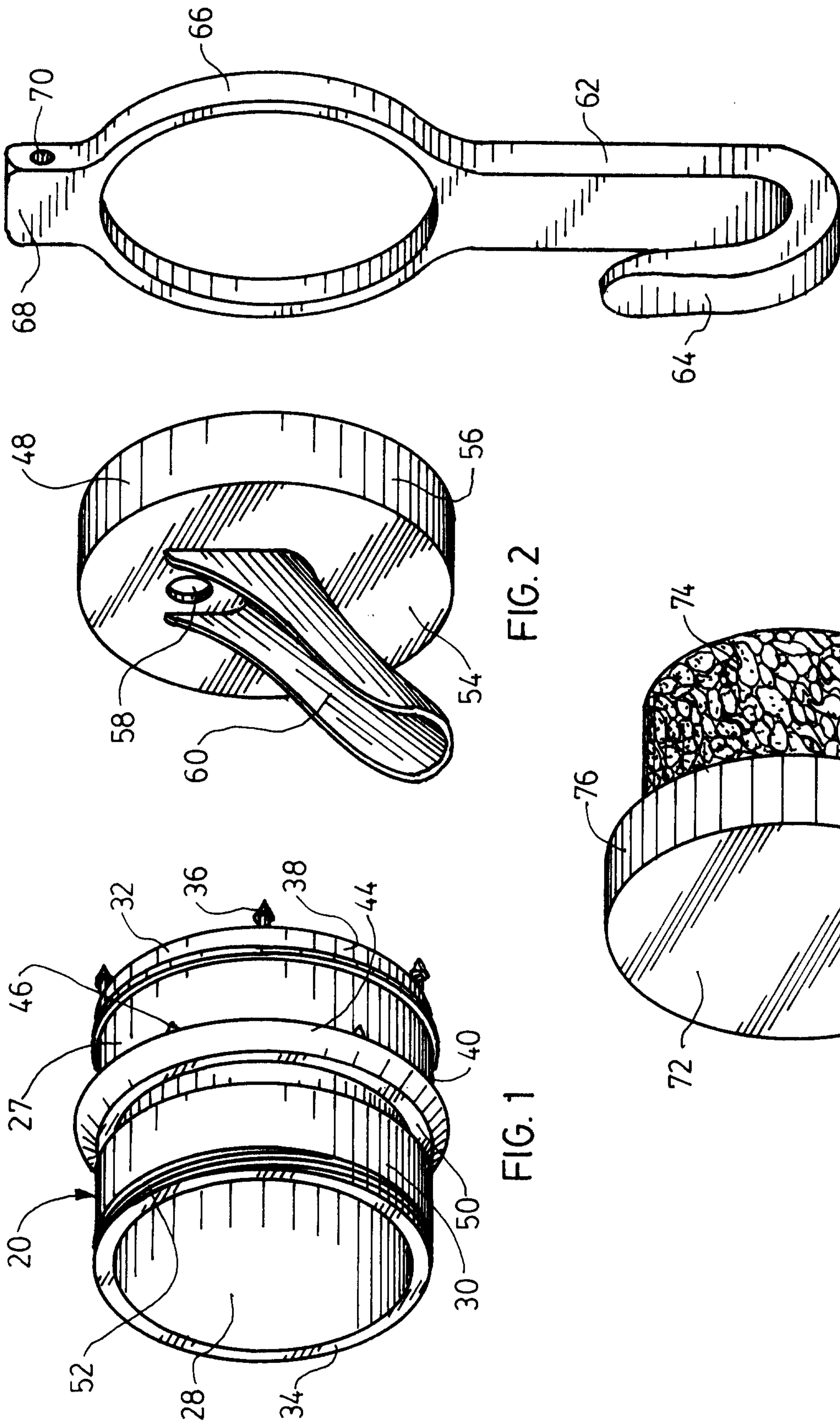


FIG. 1

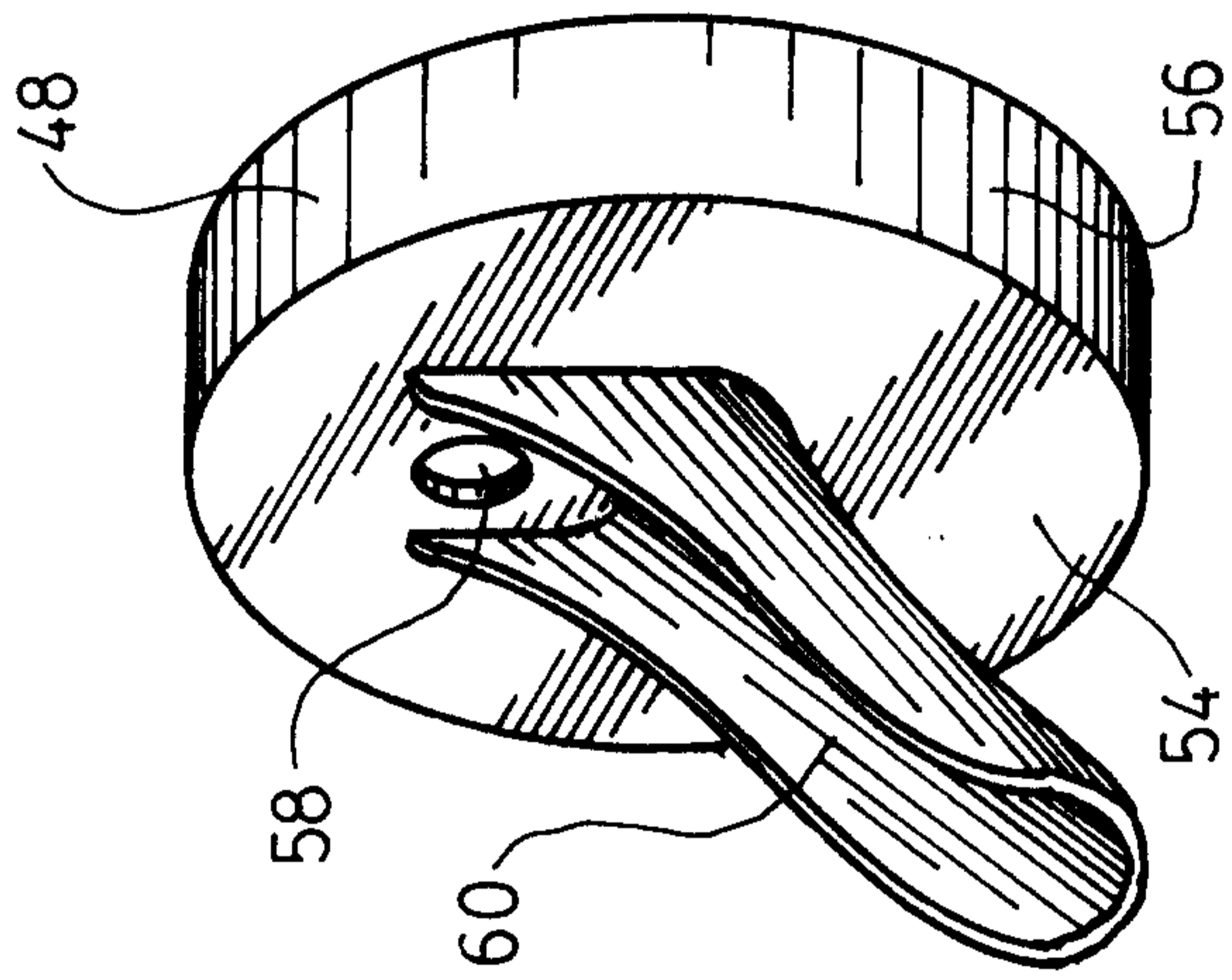


FIG. 2

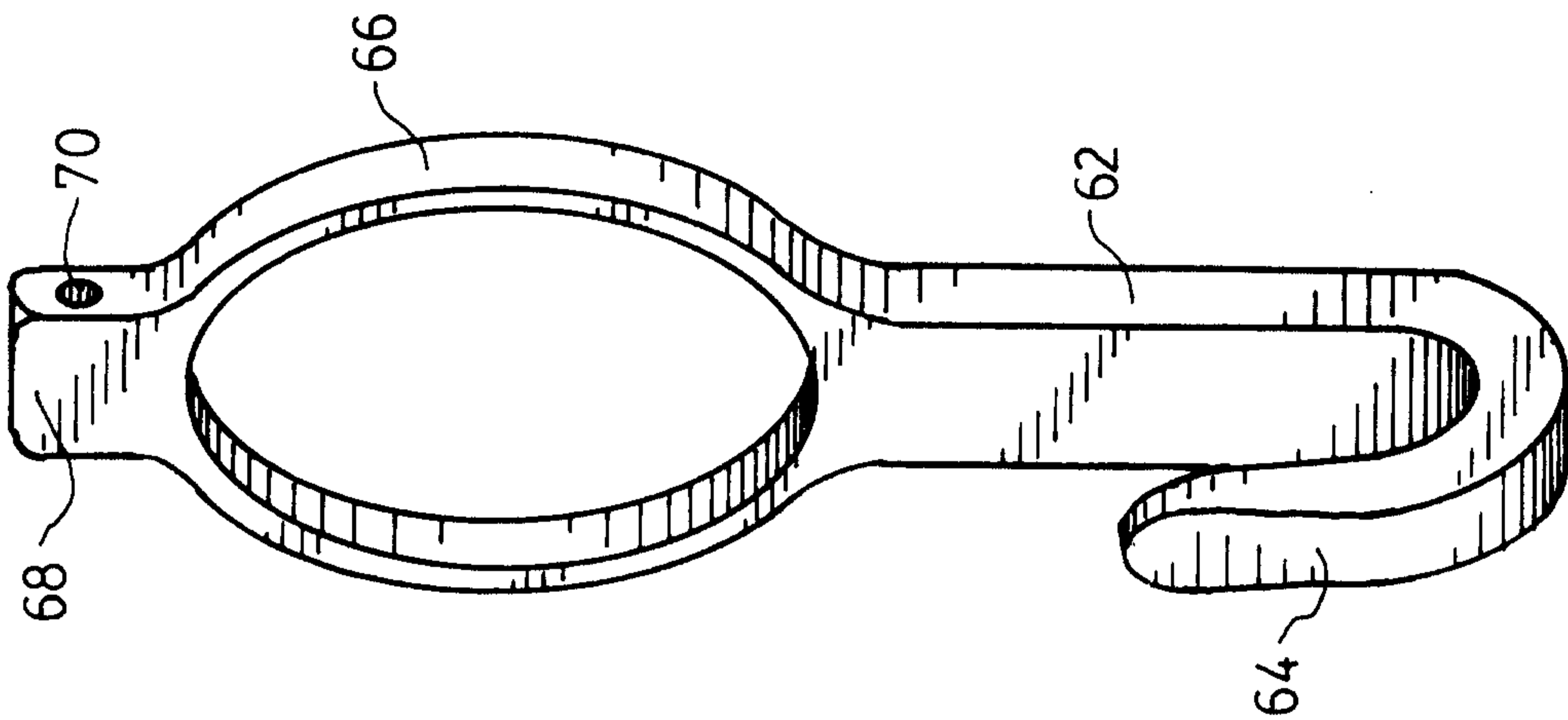


FIG. 3

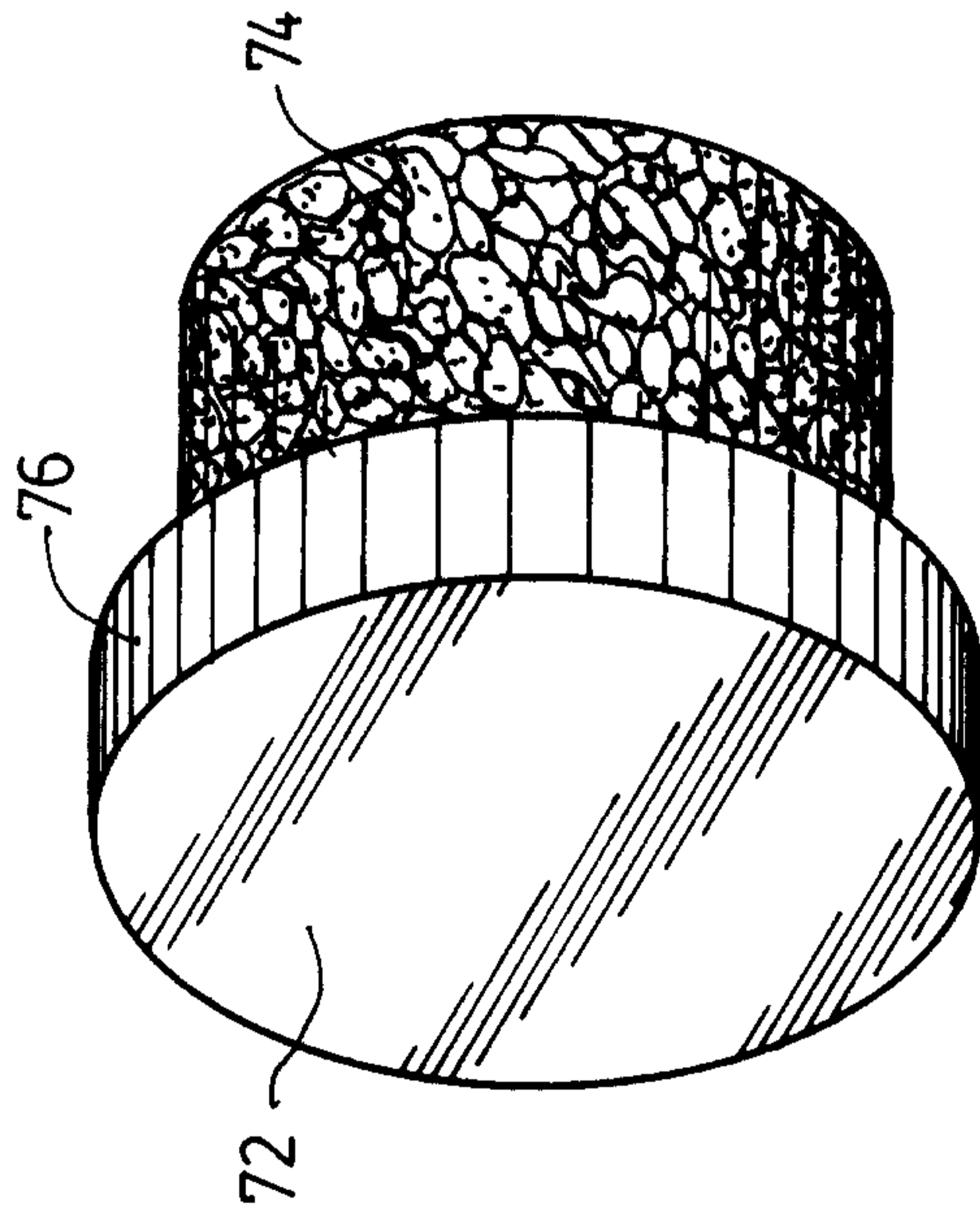


FIG. 4

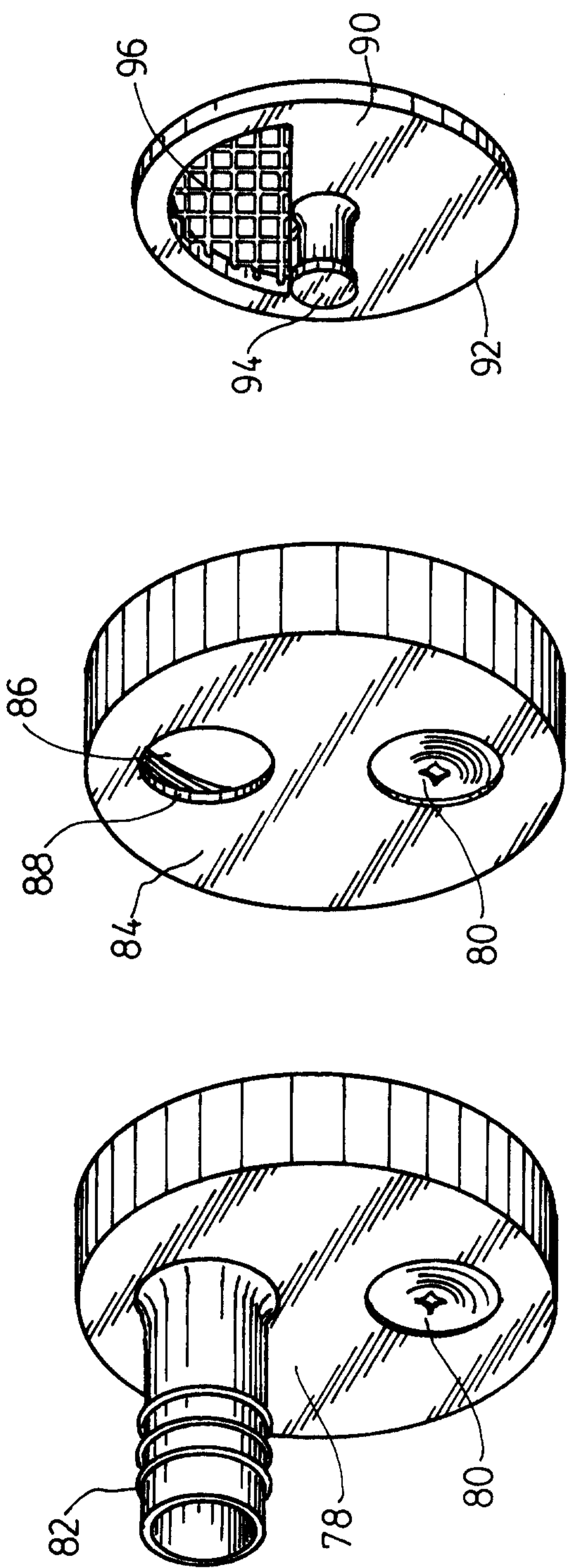


FIG. 5

FIG. 6

FIG. 7

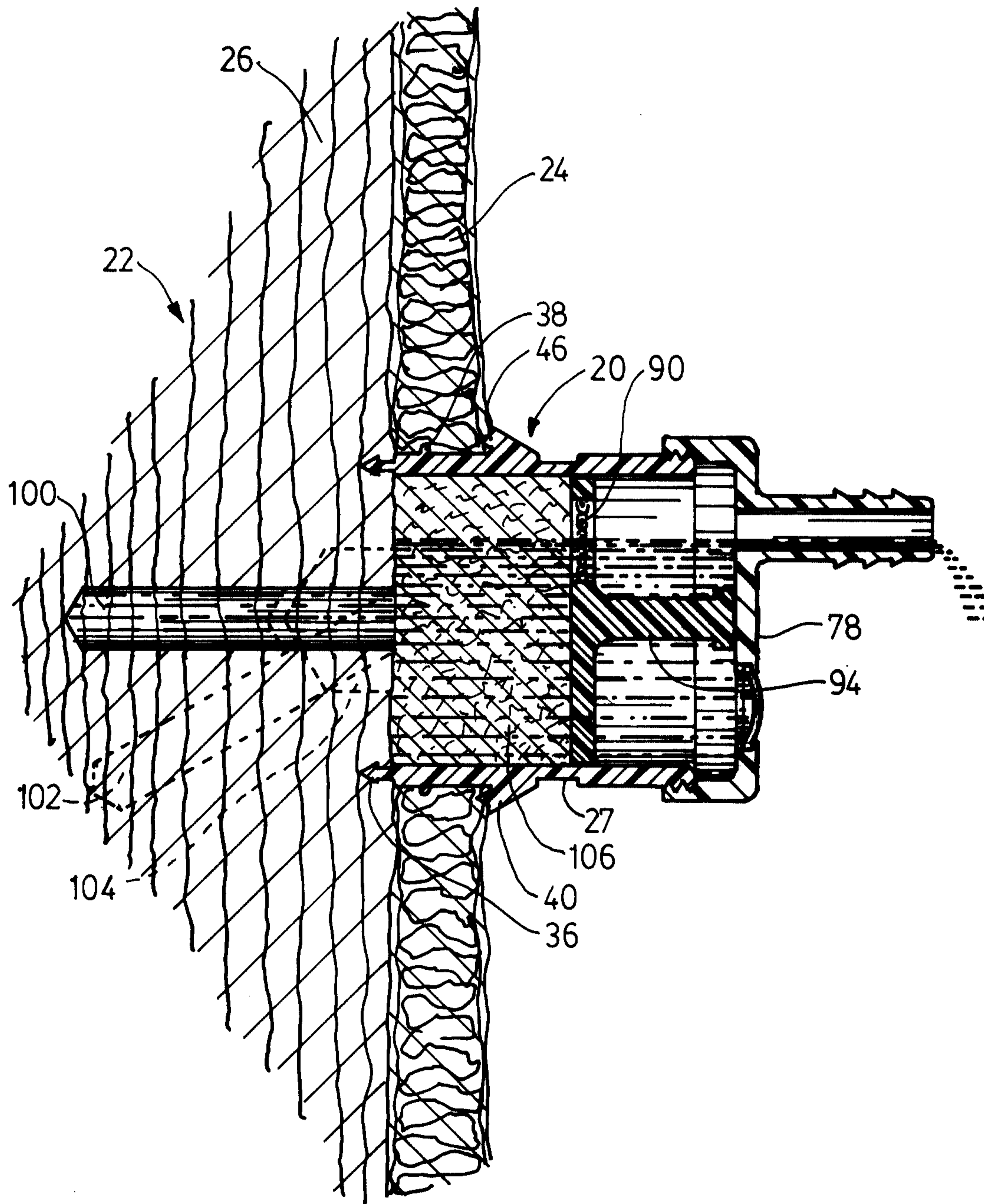


FIG. 8

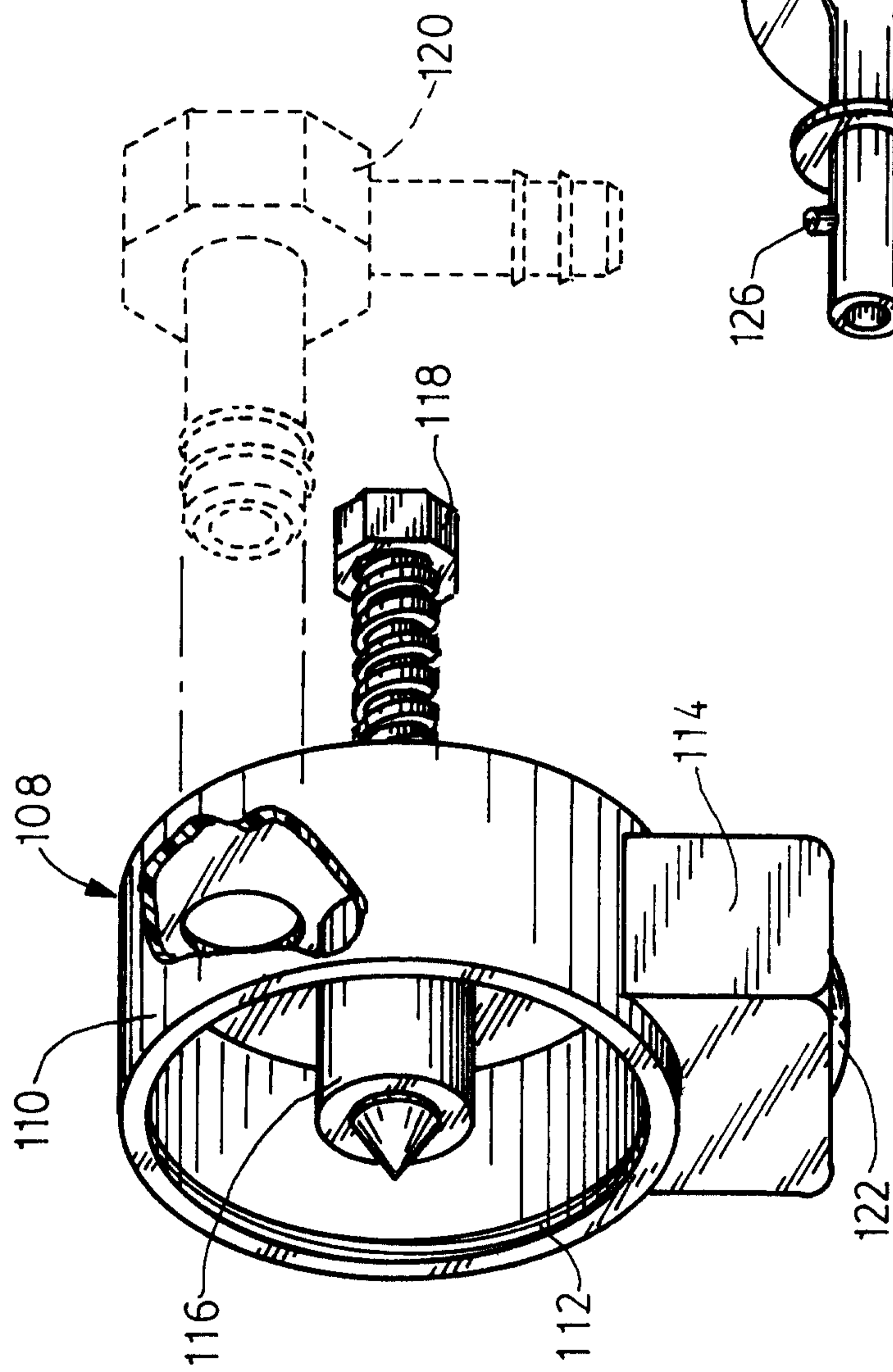


FIG. 9

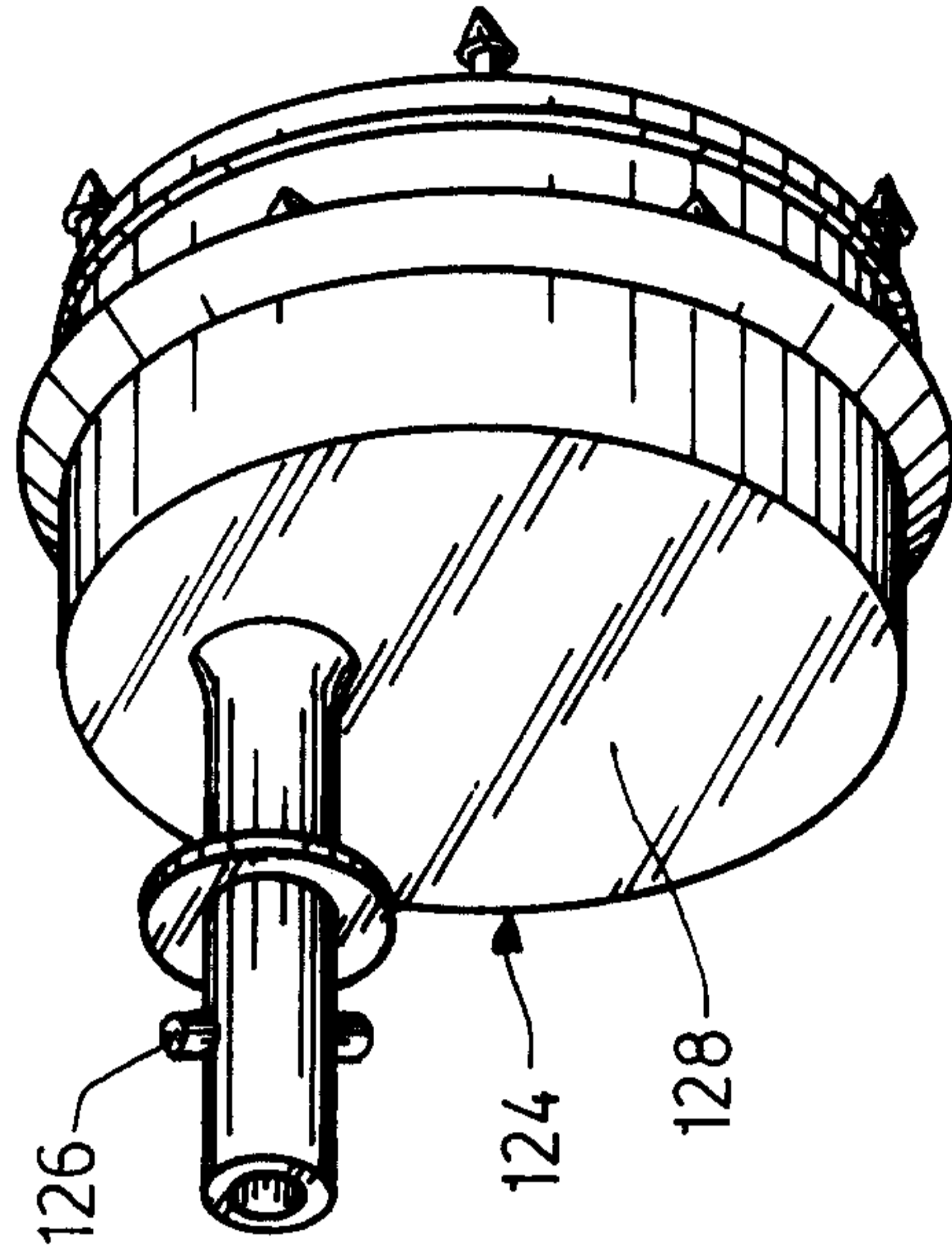


FIG. 10

