

12

DEMANDE DE BREVET D'INVENTION

A1

22 Date de dépôt : 16 décembre 1987.

30 Priorité :

43 Date de la mise à disposition du public de la demande : BOPi « Brevets » n° 25 du 23 juin 1989.

60 Références à d'autres documents nationaux apparentés :

71 Demandeur(s) : *VESNITCH Yves et PERJES Raymond.*
— FR.

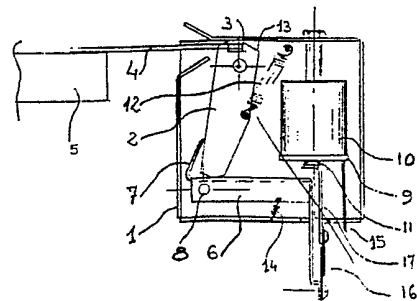
72 Inventeur(s) : Yves Vesnitch ; Raymond Perjes.

73 Titulaire(s) :

74 Mandataire(s) : Yves Vesnitch.

54 Verrou simplifié pour fermeture coulissante ou pivotante avec sécurité incendie.

57 Dispositif de verrouillage d'un panneau coulissant ou basculant caractérisé en ce qu'une pièce 2 d'emprisonnement total d'une pièce 4 de liaison avec le panneau à fermer 5 possède un grand bras de levier multiplié en 9 et 10 (ventouse électro-magnétique) grâce à l'action d'une rampe 7 qui pilote un levier 6 qui lui-même pivote en 8. En cas d'incendie ou d'incident de la ventouse électro-magnétique 10, l'ouverture peut être obtenue pas forcément sans destruction du dispositif; accessoirement un fusible thermique et une commande manuelle viennent compléter le dispositif.



La présente invention consiste en un dispositif de verrouillage de sécurité très simple à réaliser donc statistiquement sûr de fonctionnement.

La prise de conscience de la sécurité à apporter aux occupants d'ensemble de locaux (par exemple en cas d'incendie, le déblocage rapide de toutes les issues est un phénomène en progression constante depuis une quinzaine d'années.

Beaucoup de solutions ont été apportées dans ce domaine.

Rappelons qu'il s'agit de pouvoir déverrouiller rapidement et à distance des fermetures d'issue en cas d'incendie ou autre sinistre et, le cas échéant si la commande de deverrouillage ne fonctionne pas de pouvoir forcer avec un effort calibré, l'ouverture du panneau qui bloque l'issue.

La figure 1 montre le dispositif conforme à l'invention en position fermée. La figure 2 montre le même dispositif en position ouverte.

Dans un boîtier 1 se trouve fixé pivotant une pièce de bascule 2 échancrée en butant éventuellement grace à un becquet sur le boîtier 1 retenue par un léger ressort au boîtier 1 et pouvant emprisonner dans une échancreure une pièce découpée liée au panneau à verrouiller 5 .

En position fermée cette pièce 2 a fait basculer vers le haut une pièce 6 grace à un retournement de cette dernière 7 . 6 et 7 pivotent en 8. La pièce 6 porte un ressort de traction 14 pour la contre plaque 9 pour une ventouse-electro-magnétique 10 munie d'un ressort éjecteur si elle est aimantée (aimant permanent) articulée grace à un joint élastique 11.

L'extrémité de la pièce 2 en contact avec la pièce 6 est arrondie et peut éventuellement être munie d'un roulement si on le désire ,avoir un effort de tenue tare avec une bien meilleure exactitude donc sans tenir compte des coefficients de frottements aléatoires.

Si on coupe l'alimentation de la ventouse électro-magnétique 10 un ressort de rappel 12 amène la pièce 2 telle que montre figure 2 après que la pièce 6 ,non retenue ait cessé son effort de retenue.

La force de verrouillage sur le tirant 4 fixé au panneau 5 est démultipliée vis à vis de la force de retenue de la ventouse 10 par le double rapport des leviers de la pièce 2 et de la pièce 6 qui se multiplient : pour une tenue importante, la force à exercer par 10 peut-être très faible, donc en cas d'utilisation de ventouse electro-magnétique active (c'est à dire action quand le bobinage de

la ventouse est alimentée en courant) une consommation très faible
On peut aussi conformément à l'invention utiliser une ventouse à
aimant permanent (déverrouillage par alimentation de la bobine qui
produit un champ annulant l'effet de cet aimant)

5 On remarquera que l'angle fait par la pièce 2 avec la pièce 6
(verticale) est faible, ceci permet de pouvoir en cas de nécessité
forcer avec un effort défini l'ouverture du panneau 5 si la ventouse
ne peut-être relâchée.

Conformément à l'invention ^(la pièce 6) peut-être suffisamment élastique
10 pour que cette procédure d'ouverture n'endommage pas le dispositif
A l'ouverture ,la force du ressort 12 peut-être prévue suffi-
samment importante pour que la pièce 4 puisse être éjectée ainsi que
le panneau.

Conformément à l'invention l'échancrure de verrouillage 3 de
15 la pièce 2 est telle quelle sert de butée arrière à la pièce 4.

Conformément à l'invention soit la ventouse électro-magnétique
10, soit sa contre-plaque 9 sont fixés par un fusible thermique à
basse température (70° par exemple) afin d'ajouter une sécurité
supplémentaire au déverrouillage du panneau 5. Une commande manuelle
20 de déverrouillage 15 peut-y-être éventuellement adjointe.

Les dispositifs conformes à l'invention sont destinés au
verrouillage en sécurité (surtout incendie) de panneaux coulissants
ou pivotants .

- REVENDICATIONS-

1- Dispositif selon l'invention consistant en un verrouillage d'un panneau coulissant ou pivotant 5, par l'intermédiaire d'une plaque percée 4, grâce à un couplage de deux leviers 2 et 6 permettant une force de retenue très faible .

2- Dispositif selon l'invention et selon la revendication 1 caractérisé en ce que la pièce basculante de retenue 2 comporte à sa partie verrouillante une échancrure telle qu'elle emprisonne au verrouillage totalement la tête de la pièce 4 liée au panneau 7.

3- Dispositif selon les revendications 1 et 2 caractérisé en ce que la tenue en verrouillage est réalisée par une ventouse électro-magnétique positive ou négative fixée (ou sa contreplaque) par un fusible thermique qui permet le déverrouillage en cas d'incendie malgré un non - fonctionnement de la ventouse.

4- Dispositif 1 et 2 caractérisé en ce que la pièce basculante de retenue 2 fait un angle faible avec la verticale du levier 6 ce qui permet grâce à l'élasticité de celui-ci selon l'invention de forcer l'ouverture du panneau 5 sans détruire le verrou.

5- Dispositif selon l'invention caractérisé en ce que le levier 6 est commandé par la pièce de retenue 2 grâce à une rampe qui permet un verrouillage positif en "continu".

6- Dispositif selon l'invention caractérisé par un réarmement automatique par l'introduction du pêne 4 dans l'encoche de la pièce 3 qui fait effectuer une rotation à celle-ci, son extrémité faisant basculer le levier 6 permettant à la contre-plaque 9 maintenue par le fusible 16 d'aller se coller sur la ventouse 10.

7- Dispositif caractérisé selon l'invention par le fait que la pièce 3 en position déverrouillée empêche le levier 6 d'appliquer la contre-plaque 9 sur la ventouse 10.

8- Dispositif caractérisé selon l'invention par le fait que la souplesse latérale de la pièce 17 permet à la contre-plaque 9 de s'appliquer en coplanéité à la ventouse 10, sa rigidité "en bout" empêche le levier 6 de s'échapper en pivotant sur l'axe 8.

