

[19] 中华人民共和国国家知识产权局

[51] Int. Cl.
A47K 3/20 (2006.01)



[12] 实用新型专利说明书

专利号 ZL 200720192141.3

[45] 授权公告日 2008年8月27日

[11] 授权公告号 CN 201104835Y

[22] 申请日 2007.10.31

[21] 申请号 200720192141.3

[73] 专利权人 李在明

地址 314211 浙江省平湖市新埭镇平湖市澳
鑫洁具有限公司

[72] 发明人 李在明

[74] 专利代理机构 杭州求是专利事务所有限公司
代理人 沈志良

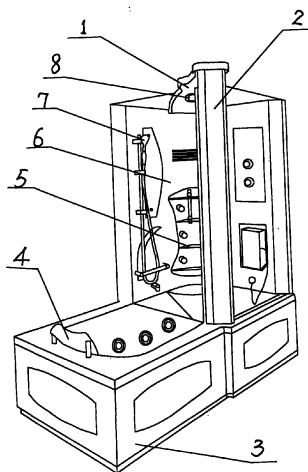
权利要求书1页 说明书1页 附图1页

[54] 实用新型名称

带淋浴房的浴缸

[57] 摘要

本实用新型公开了一种带淋浴房的浴缸，它包括一体式浴缸，该一体式浴缸的一侧设有浴盆，另一侧设有淋浴房，该淋浴房包括立柱、背板和顶梁，背板上设有置物架和花洒，顶梁上设有喷头，浴盆的盆边上设有靠垫。本实用新型具有使用舒适方便的特点。



1、一种带淋浴房的浴缸，包括一体式浴缸，其特征在于一体式浴缸的一侧设有浴盆，另一侧设有淋浴房，该淋浴房包括立柱、背板和顶樑，背板上设有置物架和花洒，顶樑上设有喷头，浴盆的盆边上设有靠垫。

带淋浴房的浴缸

技术领域

本实用新型涉及一种卫生洁具，具体地说是一种带淋浴房的浴缸。

背景技术

市场上已有的浴缸，通常只有洗浴，不能站着冲淋，功能单一。

发明内容

本实用新型的目的是供一种带淋浴房的浴缸。

本实用新型要解决的是现有市场浴缸功能单一的问题。

本实用新型的技术方案是：它包括一体式浴缸，一体式浴缸的一侧设有浴盆，另一侧设有淋浴房，该淋浴房包括立柱、背板和顶樑，背板上设有置物架和花洒，顶樑上设有喷头，浴盆的盆边上设有靠垫。

本实用新型的优点不但可以坐着洗浴，而且能站着冲淋。

附图说明

图1为本实用新型的结构示意图。

具体实施方式

下面结合附图及实施例对本实用新型作进一步说明。

如图所示，本实用新型包括一体式浴缸。该一体式浴缸的一侧设有浴盆3，另一侧设有淋浴房。该淋浴房包括立柱2、背板6和顶樑1。背板6上设有置物架5和花洒7。在顶樑1上设有喷头8，浴盆3的盆边上设有靠垫4。

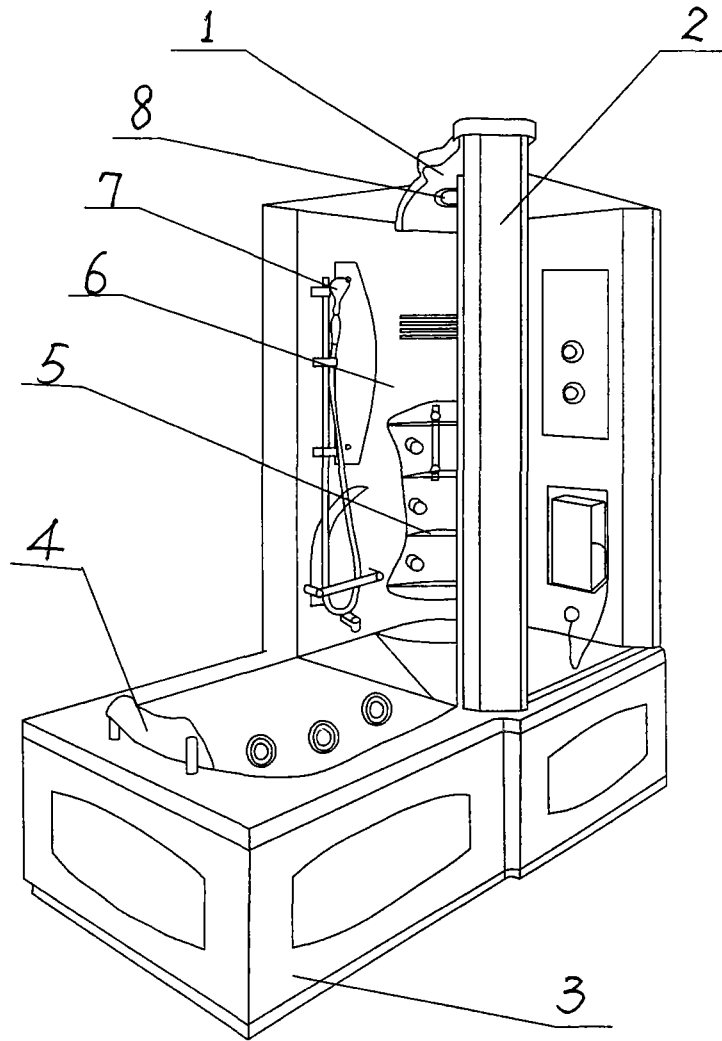


图 1