



(12) 实用新型专利

(10) 授权公告号 CN 202942061 U

(45) 授权公告日 2013. 05. 22

(21) 申请号 201220355627. 5

(22) 申请日 2012. 07. 23

(73) 专利权人 宁波思逸倍欣进出口有限公司

地址 315800 浙江省宁波市北仑新碶大港中
路 58 号

(72) 发明人 李斌

(74) 专利代理机构 上海申新律师事务所 31272

代理人 竺路玲

(51) Int. Cl.

A47L 13/52(2006. 01)

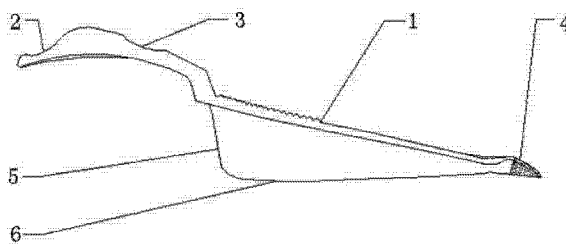
权利要求书1页 说明书2页 附图1页

(54) 实用新型名称

一种簸箕

(57) 摘要

本实用新型公开了一种簸箕,包括簸箕本体,所述簸箕本体由底板与侧壁板组成,所述侧壁板竖直设立于所述底板一侧,其特征在于,所述底板远离所述侧壁板的一端设有一板片,所述侧壁板背离所述底板的一侧顶端水平设有一手柄。本实用新型的有益效果是:制造了一种在使用上更方便更有效的簸箕,结构非常简单,成本低廉,容易制造。



1. 一种簸箕,包括簸箕本体,所述簸箕本体由底板与侧壁板组成,所述侧壁板竖直设立于所述底板一侧,其特征在于,所述底板远离所述侧壁板的一端设有一板片,所述侧壁板背离所述底板的一侧顶端水平设有一手柄。

2. 如权利要求 1 所述簸箕,其特征在于,所述板片的横截面呈锐角三角形。
3. 如权利要求 1 所述簸箕,其特征在于,所述手柄远离所述侧壁板的一端设有通孔。
4. 如权利要求 1 所述簸箕,其特征在于,所述手柄中部设有凹槽。
5. 如权利要求 1 所述簸箕,其特征在于,所述簸箕本体的材料为塑料材料。
6. 如权利要求 1 所述簸箕,其特征在于,所述板片的材料为橡胶材料。
7. 如权利要求 1 所述簸箕,其特征在于,所述底板与所述板片的连接方式为粘贴连接。

一种簸箕

技术领域

[0001] 本实用新型涉及垃圾清理工具,具体涉及一种簸箕。

背景技术

[0002] 日常生活中,我们使用的簸箕,一般在簸箕的主体前端不设有任何引导部件,在遇到所打扫环境不是很平坦的情况下,很难一次将垃圾都扫进簸箕里面,效率不是很高。而且我们经常使用的簸箕手柄多为垂直手柄,在清扫很多狭小空间的时候就非常麻烦了。

发明内容

[0003] 针对现市面上普通簸箕使用上的局限性,本实用新型提供一种更有效更方便的簸箕。

[0004] 本实用新型为实现上述目的所采用的技术方案是:

[0005] 一种簸箕,包括簸箕本体,所述簸箕本体由底板与侧壁板组成,所述侧壁板竖直设立于所述底板一侧,其特征在于,所述底板远离所述侧壁板的一端设有一板片,所述侧壁板背离所述底板的一侧顶端水平设有一手柄。

[0006] 上述簸箕,其中,所述板片的横截面呈锐角三角形。

[0007] 上述簸箕,其中,所述手柄远离所述侧壁板的一端设有通孔。

[0008] 上述簸箕,其中,所述手柄中部设有凹槽。

[0009] 上述簸箕,其中,所述簸箕本体的材料为塑料材料。

[0010] 上述簸箕,其中,所述板片的材料为橡胶材料。

[0011] 上述簸箕,其中,所述底板与所述板片的连接方式为粘贴连接。

[0012] 本实用新型的有益效果是:制造了一种在使用上更方便更有效的簸箕,结构简单,成本低廉,容易制造。

附图说明

[0013] 图1是本实用新型一种簸箕的结构示意图。

具体实施方式

[0014] 下面结合附图和具体实施例对本实用新型作进一步说明,但不作为本实用新型的限定。

[0015] 如图1所示本实用新型一种簸箕,包括簸箕本体1,簸箕本体1由底板6和侧壁板5组成,侧壁板5竖直设立于底板6的一侧,底板6远离侧壁板5的一端连接一板片4,侧壁板5远离底板6的一侧顶端水平设有一手柄。

[0016] 进一步的,侧壁板5为开口环形形状,与底板6在加工过程中一体成型,形成斗式盛放容器。

[0017] 进一步的,手柄远离侧壁板5一端设有通孔2,手柄中部设有凹槽3,通孔2用于簸

箕悬挂之用,凹槽 3 让使用者在使用时能够用手指顶住凹槽 3,达到更好的持握效果。

[0018] 进一步的,簸箕本体 1 选用的是塑料材料,板片 4 所用的为橡胶材料,使用这两种材料是其容易取得和成本较低。

[0019] 进一步的,簸箕本体 1 与板片 4 的连接为用强力胶进行粘贴连接,此种连接方式更加方便快捷,容易操作而且成本较低。

[0020] 以上所述仅为本实用新型较佳的实施例,并非因此限制本实用新型的申请专利范围,所以凡运用本实用新型说明书及图示内容所做出的等效结构变化,均包含在本实用新型的保护范围内。

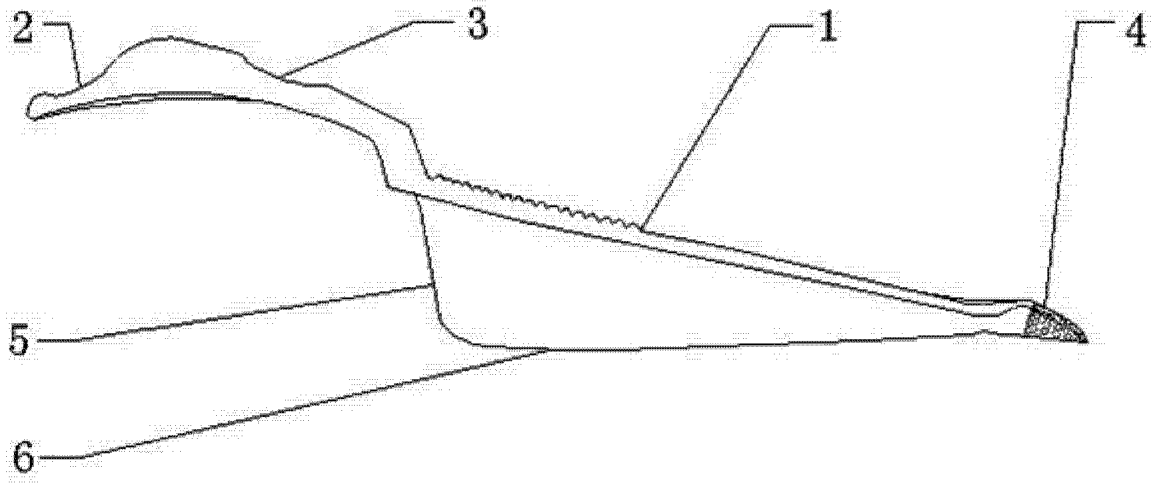


图 1