

UŽITNÝ VZOR

(19)
ČESKÁ
REPUBLIKA



ÚŘAD
PRŮMYSLOVÉHO
VLASTNICTVÍ

(21) Číslo přihlášky: **2009 - 20922**
(22) Přihlášeno: **27.02.2009**
(47) Zapsáno: **01.06.2009**

(11) Číslo dokumentu:

19663

(13) Druh dokumentu: **U1**

(51) Int. Cl.:
F24J 2/52 (2006.01)

- (73) Majitel:
Hořánek Petr, Plzeň, CZ
DOMA Drehfundamente CZ, s.r.o., Plzeň, CZ
- (72) Původce:
Hořánek Petr, Plzeň, CZ
- (74) Zástupce:
Mgr. Irena Langrová, Skrétova 48, Plzeň, 30100
-
- (54) Název užitého vzoru:
Nosná konstrukce fotovoltaických zařízení

CZ 19663 U1

Nosná konstrukce fotovoltaických zařízení

Oblast techniky

Technické řešení se týká nosné konstrukce pro solární panely a spadá do oblasti montážních nebo nosných zařízení solárních panelů.

5 Dosavadní stav techniky

Nosné konstrukce pro solární panely jsou známy v mnoha variantách a provedeních. Pevné konstrukce zpravidla mívají dvě nohy, které jsou mezi sebou spojeny alespoň jedním spodním profilem a dále většinou obsahují alespoň jeden zadní profil a nosný profil. K nosnému profilu mohou být připevněny podélné vzpěry spojující mezi sebou jednotlivé konstrukce, přičemž solární panely jsou pak umístěny na těchto podélných vzpěrách. Konstrukce zpravidla bývají navrhovány jen z pohledu statického, bez výrazné snahy o odlehčení konstrukce s ušetřením použitého materiálu.

Široce používané jsou konstrukce sešroubované na místě instalace z jednotlivých trubek či profilů. Tyto jednotlivé trubky a/nebo profily jsou spojovány za pomoci šroubových spojů a příchytek. Toto řešení je však vzhledem k povaze použitých stavebních prvků poměrně drahé a navíc nemusí nutně zaručovat dostatečnou stabilitu, například při použití větších solárních panelů.

Pevná nosná konstrukce požívající průmyslové ochrany je například konstrukce popsána v dokumentu DE 20311967 U. Zde je popsána kovová nosná konstrukce mající lichoběžníkový bokorys. Solární panely jsou připevněny za pomoci šroubů na vrchní část konstrukce, která zároveň spočívá na distančních prvcích. Pod těmito distančními prvky je plastová základová deska, která je tvarována tak, že má ploché oblasti oddělené vystupujícími polokruhovými částmi. Distanční prvky jsou připevněny na těchto vystupujících polokruhových částech. Plastové základové desky mohou být eventuelně umístěny pod povrchem země a jejich okraje se mohou vzájemně překrývat. Nevýhodou tohoto řešení je jednak tvar vlastní kovové nosné konstrukce vyžadující poměrně silný materiál a jednak užití plastových základových desek, pro jejichž instalaci jsou nutné rozsáhlejší zemní práce.

Polohovací konstrukce využívané pro rozdílný sklon solárního panelu v letních a zimních měsících jsou také v současné době řešeny mnoha způsoby. Jeden z nich je popsán například v dokumentu DE 20319065 U. Zde uvedená konstrukce pro několik solárních panelů má tolik nohou, kolik je na konstrukci umístěno solárních panelů. Nohy jsou spojené horizontálně umístěnou otočnou osou. Kolmo na tuto otočnou osu je umístěno několik příček, mezi něž jsou zasunuty solární panely. Otočná příčka pak prochází pod solárními panely přibližně v polovině jejich délky. Nevýhodou tohoto řešení je nutnost velkého množství nohou zapaštěných do země, kdy na jeden osazený solární panel připadá jedna noha.

35 Další možným řešením polohovacího umístění solárních panelů jsou zařízení stavitelná ve dvou osách (horizontální i vertikální), tzv. trakkery. Ty jsou však ze své podstaty řešeny zcela jinak než navrhovaná nosná konstrukce a proto nejsou v tomto dokumentu dále popsány.

40 Další známé řešení je popsáno v dokumentu CZ 19145. Zde popsána nosná konstrukce sestává z několika profilů tvořících trojúhelník se dvěma nohama. Tato konstrukce je variantně použitelná jako pevná nebo jako polohovací. Tak jak je zde specifikována však neumožňuje některé varianty a kombinace úhlů a rozmístění konstrukčních dílů.

45 Navrhované technické řešení předkládá stabilní nosnou konstrukci s maximálním možným odlehčením. Konstrukce je primárně navržena jako pevná, během výroby však může být s drobnými úpravami vytvořena jako polohovací. To vše má pozitivní dopad na konečnou cenu výrobku. Konstrukce je využitelná k instalaci na volné plochy nebo střešní plochy.

Podstata technického řešení

Hlavní podstatou technického řešení je využití co nejslabších dílů konstrukce ve spojení s dodržením ideálního rozložení úhlů v konstrukci, což umožňuje zachování potřebné nosnosti a stability.

5 V prvním řešení má každý vnitřní úhel v trojúhelníku tvořeném nosným profilem, spodním profilem a zadním profilem velikost v rozsahu 45° až 75° . Zadní profil je svisle postavený a spodní profil je situován tak, že jeho spojení s přední nohou a/nebo s nosným profilem je výše, než jeho spojení se zadní nohou a/nebo zadním profilem.

10 Variantní řešení trojúhelníku v konstrukci nedodržuje výše popsané úhly a je specifikováno pomocí spodního profilu situovaného vodorovně, s tolerancí $\pm 15^\circ$. Jeho spojení se svislým zadním profilem je tedy v úhlu $90^\circ \pm 15^\circ$.

15 V obou těchto variantách je možno základní trojúhelníkovou konstrukci vyztužit dodatečnými vzpěrami. Tyto vzpěry mohou být řešeny buď jako vnitřní vzpěry uvnitř trojúhelníku, nebo mohou být vzpěry umístěny mezi přední nohou a nosným profilem, případně mezi přední a/nebo zadní nohou a spodním profilem. Dodatečné vzpěry zesilují nosnou konstrukci v případě použití slabších konstrukčních dílů nebo v případě očekávaných silných povětrnostních vlivů v místě instalace.

20 V nosném profilu jsou otvory pro umístění přichytek sloužících k uchycení podélných vzpěr spojující mezi sebou jednotlivé konstrukce vzdálené mezi sebou několik metrů. Na tyto podélné vzpěry jsou montovány vlastní solární panely.

25 Konstrukce podle navrhovaného technického řešení jsou s výhodou využívány v kombinaci zavrtávacími základnami (viz dosud nezveřejněná přihláška CZ PV 2008-522 týchž přihlašovatelů). V případě, že jsou zavrtávací základny v zemi umístěny nepřesně (zejména v kamenité zemi) a vzdálenost jejich zakončení by neodpovídala rozteči nohou konstrukce, je možno využít variantní řešení základny, kdy je alespoň jedna noha posuvná po spodním profilu, případně po nosném profilu. Tím je možno nastavit rozteč nohou pro různě vzdálené zavrtávací základny nebo případně i jiné sloupky či úchyty.

30 Dalším variantním řešením konstrukce je konstrukce polohovací, kterou je možno polohovat tak, že podélnou osu nosného profilu je možno plynule nastavit v rozmezí zhruba 30° až 50° oproti horizontále, dle přání zákazníka. Polohovací konstrukce se od výše popsaných řešení odlišuje v připevnění přední nohy a zadní nohy ke zbývající části konstrukce. Zadní noha je ke zbytku konstrukce připevněna za pomoci otočného čepu. Otočný čep má svoji podélnou osu otáčení situovanou vodorovně, kolmo na spodní profil. Přední noha je připevněna ke spodnímu profilu a/nebo nosnému profilu posuvně. Posuvné připevnění může být řešeno za pomoci běžné šroubovací svěrky anebo pomoci polohovací destičky a kluzáku s upínací destičkou. V takovém případě je polohovací destička pevně spojena se spodním profilem a/nebo nosným profilem, libovolně ze spodní či z horní strany. Polohovací destička je opatřena nejméně dvěma páry otvorů tak, že otvory jsou u těch dvou stran polohovací destičky, které jsou souběžné se spodním profilem. Přední noha je na svém horním konci opatřena kluzákem s upínací destičkou. Kluzák má na boč-

40 ním průřezu polokulovitý tvar, či jiný konvexní tvar. Pod kluzákem je umístěna upínací destička, ve které jsou dva otvory, na každé boční straně jeden. V obou otvorech v upínací destičce jsou šrouby, a tyto dva šrouby procházejí vždy jedním párem otvorů v polohovací destičce. Poloha každého páru otvorů v polohovací destičce je v průběhu její výroby volena s ohledem na předdefinované požadované sklonu nosného profilu (a tím i solárního panelu) v průběhu roku. V přípa-

45 dě požadavku na změnu sklonu solárního panelu jsou šrouby vyjmuty z daného páru otvorů v polohovací destičce a po provedení změny sklonu jsou šrouby instalovány do jiného páru otvorů v polohovací destičce. Čím více párů otvorů je v polohovací destičce, do tím více poloh je možno nosnou konstrukci nastavit. Tímto řešením je umožněna jednoduchá a účelná změna sklonu, díky předdefinovaným párům otvorů v polohovací destičce navíc odpadá nutnost měření

nově nastavovaného sklonu, neboť úhly možného sklonu jsou již dány jednotlivými páry otvorů v polohovací destičce.

Stejně tak je možno použít řešení, kdy je přední noha ke zbývající části konstrukce připevněna za pomoci otočného čepu a zadní noha je ke zbývající části konstrukce připevněna posuvně za pomoci šroubovací svěrky anebo pomoci polohovací destičky a kluzáku s upínací destičkou.

Přehled obrázků na výkresech

Příkladné provedení navrhovaného řešení je popsáno s odkazem na výkresy, na kterých je na:

- obr. 1 - nosná konstrukce se šikmým spodním profilem,
- obr. 2 - nosná konstrukce se šikmým spodním profilem a s vnitřní a spodní vzpěrou,
- 10 obr. 3 - nosná konstrukce se šikmým spodním profilem, se dvěma vnitřními vzpěrami a s posuvnou zadní nohou,
- obr. 4 - nosná konstrukce s vodorovným spodním profilem, posuvnou zadní nohou, jednou vnitřní vzpěrou a výztuhami,
- obr. 5 - polohovací provedení nosné konstrukce s jednou vnitřní vzpěrou.

15 Příklady provedení technického řešení

Příklad 1

Nosná konstrukce fotovoltaických zařízení, podle navrhovaného technického řešení, sestává ze zadního profilu 4, spodního profilu 6 a nosného profilu 1. Tyto tři profily tvoří trojúhelníkový základ nosné konstrukce, doplněný o zadní nohu 5 a přední nohu 9. Zadní profil 4 je v trojúhelníku situován svisle. Spodní profil 6 je situován tak, že jeho spojení s, v tomto případě, přední nohou 9, je výše, než jeho spojení se zadním profilem 4. Každý vnitřní úhel má velikost v rozsahu 45° až 75°. V tomto případě činí velikost vnitřních úhlů 55°, 60° a 65°. Zadní noha 5 a přední noha 9 jsou ke zbývající části konstrukce v tomto případě připojeny pevným nerozebíratelným spojem. Na nosném profilu 1 spočívají čtyři příchytky 2. Na příchytky 2 jsou připevněny podélné vzpěry spojující navzájem mezi sebou jednotlivé nosné konstrukce. Celá nosná konstrukce spočívá na dvou zavrtávacích základnách 8. Vnitřní průměr trubek tvořících zavrtávací základny 8 je v tomto případě větší, než vnější průměr přední nohy 9 a zadní nohy 5. Přední noha 9 a zadní noha 5 jsou tedy zasunuty do zavrtávacích základen 8 a fixovány několika šrouby.

Popisované řešení je patrné z obr. 1.

30 Příklad 2

Nosná konstrukce fotovoltaických zařízení, podle navrhovaného technického řešení, sestává ze zadního profilu 4, spodního profilu 6 a nosného profilu 1. Tyto tři profily tvoří trojúhelníkový základ nosné konstrukce, doplněný o zadní nohu 5 a přední nohu 9. Zadní profil 4 je v trojúhelníku situován svisle. Spodní profil 6 je situován vodorovně, jeho spojení se zadním profilem 4 je tedy provedeno pod úhlem 90°. Zadní noha 5 je ke zbytku nosné konstrukce připevněna posuvně. Uvnitř trojúhelníku tvořeného nosným profilem 1, zadním profilem 4 a spodním profilem 6 je umístěna jedna vnitřní vzpěra 16. Na nosném profilu 1 spočívají čtyři příchytky 2. Na příchytky 2 jsou připevněny podélné vzpěry spojující navzájem mezi sebou jednotlivé konstrukce. Celá nosná konstrukce spočívá na dvou zavrtávacích základnách 8. Vnitřní průměr trubky tvořící první zavrtávací základnu 8 je v tomto případě větší, než průměr přední nohy 9. Vnější průměr druhé zavrtávací základny 8 je v tomto případě menší, než vnitřní průměr trubky tvořící zadní nohu 5.

Popisované řešení je patrné z obr. 4.

N Á R O K Y N A O C H R A N U

1. Nosná konstrukce fotovoltaických zařízení, s výhodou pro ukotvení na zavrtávací základny (8) při instalaci na nezpevněných plochách, nebo pro ukotvení na úchyty (12) při instalaci na zpevněných plochách, kde konstrukce sestává ze zadní nohy (5), přední nohy (9), zadního profilu (4), spodního profilu (6) a nosného profilu (1), **vyznačující se tím**, že
5 zadní profil (4) je svisle situovaný, každý vnitřní úhel v trojúhelníku tvořeném nosným profilem (1), spodním profilem (6) a zadním profilem (4) má velikost v rozsahu 45° až 75° a spojení spodního profilu (6) s přední nohou (9) a/nebo nosným profilem (1) je výše než spojení spodního profilu (6) se zadní nohou (5) a/nebo zadním profilem (4).
- 10 2. Nosná konstrukce fotovoltaických zařízení, podle nároku 1, **vyznačující se tím**, že spojení zadní nohy (5) a/nebo přední nohy (9) se zbývajících částí konstrukce je posuvné.
3. Nosná konstrukce fotovoltaických zařízení, podle nároků 1 a 2, **vyznačující se tím**, že přední noha (9) a/nebo zadní noha (5) je ke zbývajících částí konstrukce připevněna za
15 pomoci polohovací destičky (14), která je pevně připevněna ke spodnímu profilu (6) a/nebo k nosnému profilu (1) a na svých delších protilehlých stranách opatřena nejméně dvěma páry otvorů, a že
na horním konci přední nohy (9) a/nebo horním konci zadní nohy (5) je kluzák (15) konvexního tvaru, opatřený upínací destičkou s jedním párem otvorů,
přičemž přední noha (9) a/nebo zadní noha (5) je k polohovací destičce (14) připojena dvěma
20 šrouby procházejícími oběma otvory v upínací destičce a jedním párem otvorů v polohovací destičce (14).
4. Nosná konstrukce fotovoltaických zařízení, podle nároků 1 až 3, **vyznačující se tím**, že spojení zadní nohy (5) a/nebo spojení přední nohy (9) se zbývajících částí konstrukce je tvořeno otočným čepem (10) s vodorovnou osou otáčení, kolmou na spodní profil (6).
- 25 5. Nosná konstrukce fotovoltaických zařízení, podle nároku 1, **vyznačující se tím**, že spojení zadní nohy (5) i přední nohy (9) se zbývajících částí konstrukce je nepohyblivé.
6. Nosná konstrukce fotovoltaických zařízení, podle nároků 1 až 5, **vyznačující se tím**, že zadní noha (5) a/nebo přední noha (9) je spojena se zbývajících částí konstrukce rozebratelným spojením.
- 30 7. Nosná konstrukce fotovoltaických zařízení, podle nároků 1 až 6, **vyznačující se tím**, že mezi nosným profilem (1) a přední nohou (9) je situována nejméně jedna spodní vzpěra (17).
8. Nosná konstrukce fotovoltaických zařízení, podle nároků 1 až 7, **vyznačující se tím**, že mezi spodním profilem (6) a přední nohou (9) a/nebo mezi spodním profilem (6) a
35 zadní nohou (5) je situována nejméně jedna spodní vzpěra (17).
9. Nosná konstrukce fotovoltaických zařízení, s výhodou pro ukotvení na zavrtávací základny (8) při instalaci na nezpevněných plochách, nebo pro ukotvení na úchyty (12) při instalaci na zpevněných plochách, kde konstrukce sestává ze zadní nohy (5), přední nohy (9), zadního profilu (4), spodního profilu (6) a nosného profilu (1), **vyznačující se tím**, že
40 zadní profil (4) je svislý, každý vnitřní úhel v trojúhelníku tvořeném nosným profilem (1), spodním profilem (6) a zadním profilem (4) má velikost v rozsahu 45° až 75°

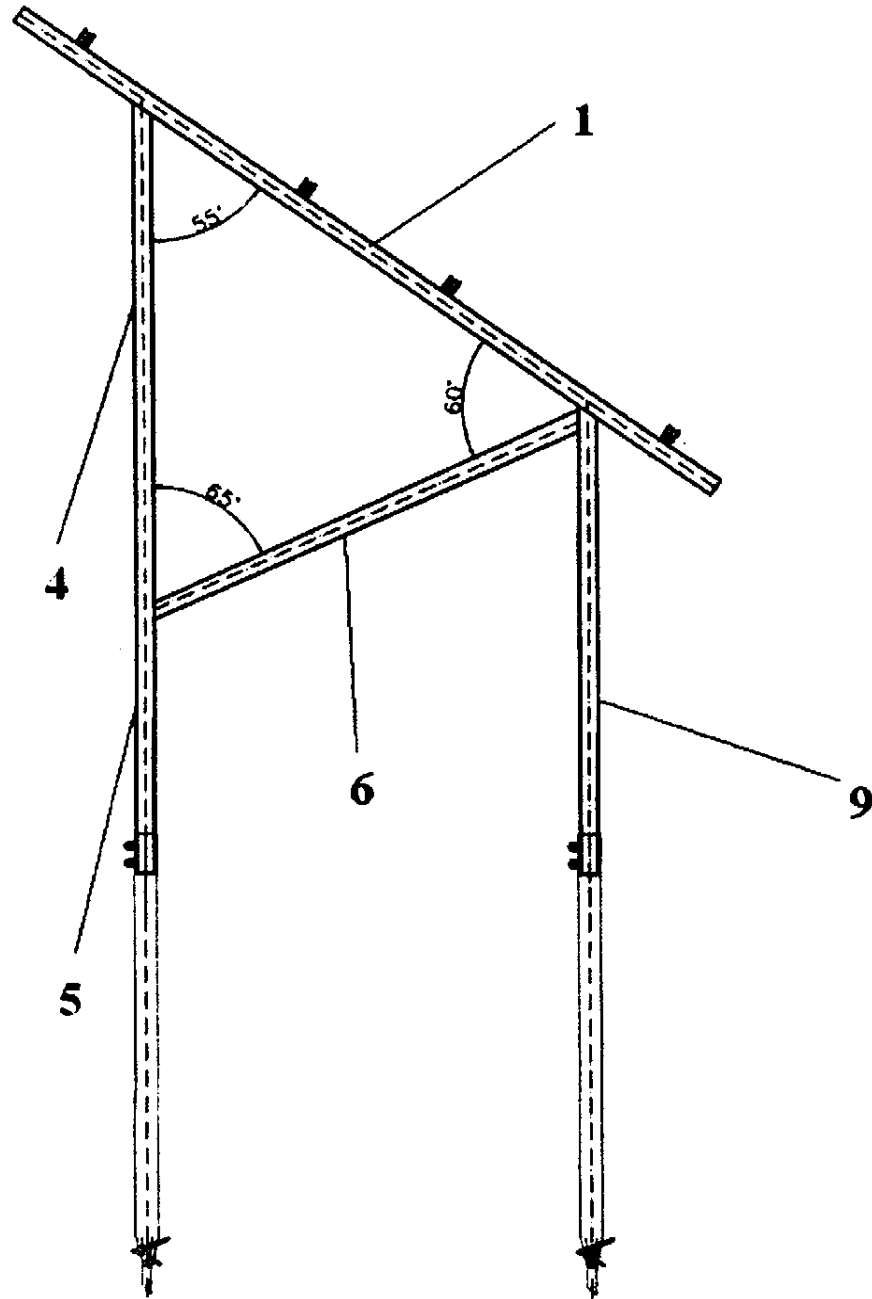
a spojení spodního profilu (6) s přední nohou (9) a/nebo nosným profilem (1) je výše než spojení spodního profilu (6) se zadní nohou (5) a/nebo zadním profilem (4), a že je dále uvnitř trojúhelníku tvořeného spodním profilem (6), nosným profilem (1) a zadním profilem (4) situována nejméně jedna vnitřní vzpěra (16).

- 5 **10.** Nosná konstrukce fotovoltaických zařízení, podle nároku 9, **vyznačující se tím**, že spojení zadní nohy (5) a/nebo přední nohy (9) se zbývajících částí konstrukce je posuvné.
- 11.** Nosná konstrukce fotovoltaických zařízení, podle nároků 9 a 10, **vyznačující se tím**, že přední noha (9) a/nebo zadní noha (5) je ke zbývajících částí konstrukce připevněna za pomoci polohovací destičky (14), která je pevně připevněna ke spodnímu profilu (6) a/nebo k
10 nosnému profilu (1) a na svých delších protilehlých stranách opatřena nejméně dvěma páry otvorů, a že
na horním konci přední nohy (9) a/nebo horním konci zadní nohy (5) je kluzák (15) konvexního tvaru, opatřený upínací destičkou s jedním párem otvorů,
přičemž přední noha (9) a/nebo zadní noha (5) je k polohovací destičce (14) připojena dvěma
15 šrouby procházejícími oběma otvory v upínací destičce a jedním párem otvorů v polohovací destičce (14).
- 12.** Nosná konstrukce fotovoltaických zařízení, podle nároků 9 až 11, **vyznačující se tím**, že spojení zadní nohy (5) a/nebo spojení přední nohy (9) se zbývajících částí konstrukce je tvořeno otočným čepem (10) s vodorovnou osou otáčení, kolmou na spodní profil (6).
- 20 **13.** Nosná konstrukce fotovoltaických zařízení, podle nároku 9, **vyznačující se tím**, že spojení zadní nohy (5) i přední nohy (9) se zbývajících částí konstrukce je nepohyblivé.
- 14.** Nosná konstrukce fotovoltaických zařízení, podle nároků 9 až 13, **vyznačující se tím**, že zadní noha (5) a/nebo přední noha (9) je spojena se zbývajících částí konstrukce rozbitelným spojem.
- 25 **15.** Nosná konstrukce fotovoltaických zařízení, podle nároků 9 až 14, **vyznačující se tím**, že mezi nosným profilem (1) a přední nohou (9) je situována nejméně jedna spodní vzpěra (17).
- 16.** Nosná konstrukce fotovoltaických zařízení, podle nároků 9 až 15, **vyznačující se tím**, že mezi spodním profilem (6) a přední nohou (9) a/nebo mezi spodním profilem (6) a
30 zadní nohou (5) je situována nejméně jedna spodní vzpěra (17).
- 17.** Nosná konstrukce fotovoltaických zařízení, s výhodou pro ukotvení na zavrtávací základny (8) při instalaci na nezpevněných plochách, nebo pro ukotvení na úchyty (12) při instalaci na zpevněných plochách, kde konstrukce sestává ze zadní nohy (5), přední nohy (9), zadního profilu (4), spodního profilu (6) a nosného profilu (1), **vyznačující se tím**, že trojúhelník
35 tvořený spodním profilem (6), nosným profilem (1) a zadním profilem (4) je tvarován tak, že zadní profil (4) je svisle orientovaný a jeho spojení se spodním profilem (6) je provedeno pod úhlem $90^\circ \pm 15^\circ$.
- 18.** Nosná konstrukce fotovoltaických zařízení, podle nároku 17, **vyznačující se tím**, že spojení zadní nohy (5) a/nebo přední nohy (9) se zbývajících částí konstrukce je posuvné.
- 40 **19.** Nosná konstrukce fotovoltaických zařízení, podle nároků 17 a 18, **vyznačující se tím**, že přední noha (9) a/nebo zadní noha (5) je ke zbývajících částí konstrukce připevněna za pomoci polohovací destičky (14), která je pevně připevněna ke spodnímu profilu (6) a/nebo k nosnému profilu (1) a na svých delších protilehlých stranách opatřena nejméně dvěma páry otvorů, a že

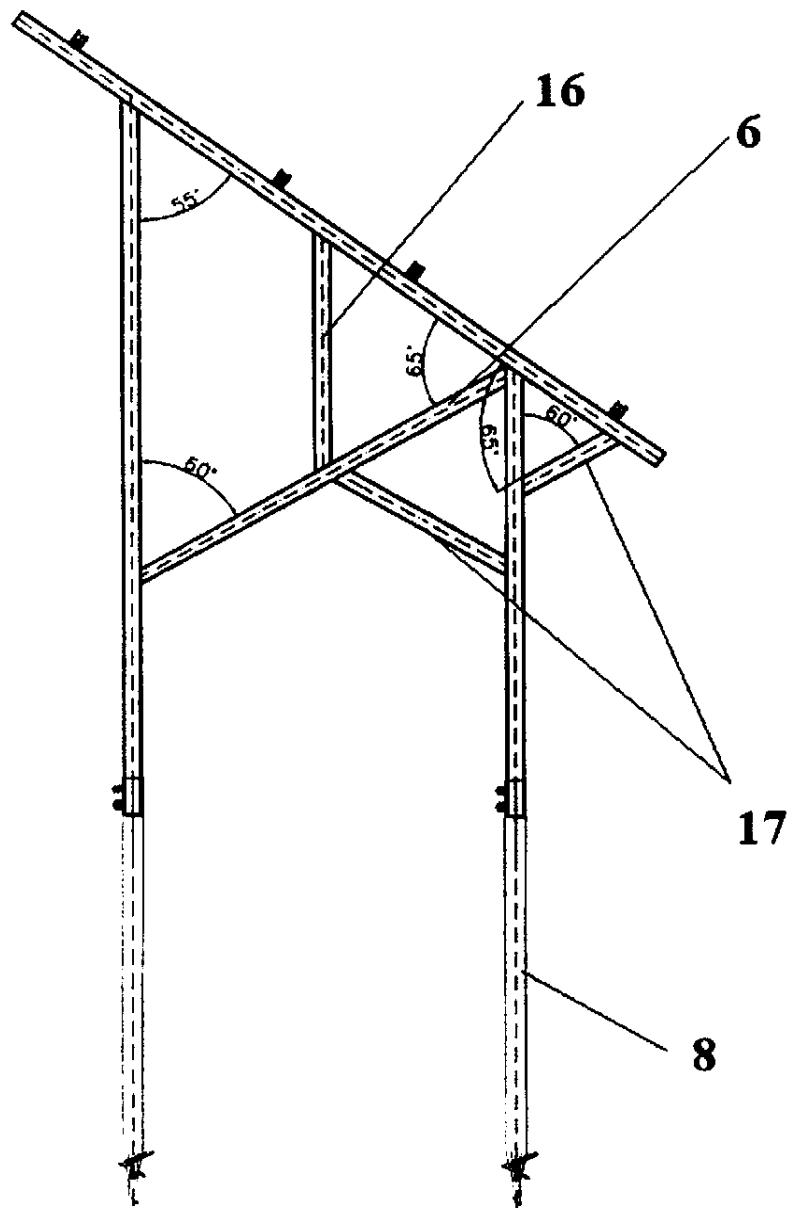
- na horním konci přední nohy (9) a/nebo horním konci zadní nohy (5) je kluzák (15) konvexního tvaru, opatřený upínací destičkou s jedním párem otvorů, přičemž přední noha (9) a/nebo zadní noha (5) je k polohovací destičce (14) připojena dvěma šrouby procházejícími oběma otvory v upínací destičce a jedním párem otvorů v polohovací destičce (14).
20. Nosná konstrukce fotovoltaických zařízení, podle nároků 17 až 19, **vyznačující se tím**, že spojení zadní nohy (5) a/nebo spojení přední nohy (9) se zbývající částí konstrukce je tvořeno otočným čepem (10) s vodorovnou osou otáčení, kolmou na spodní profil (6).
21. Nosná konstrukce fotovoltaických zařízení, podle nároku 17, **vyznačující se tím**, že spojení zadní nohy (5) i přední nohy (9) se zbývající částí konstrukce je nepohyblivé.
22. Nosná konstrukce fotovoltaických zařízení, podle nároků 17 až 21, **vyznačující se tím**, že zadní noha (5) a/nebo přední noha (9) je spojena se zbývající částí konstrukce rozebíratelným spojením.
23. Nosná konstrukce fotovoltaických zařízení, podle nároků 17 až 22, **vyznačující se tím**, že mezi nosným profilem (1) a přední nohou (9) je situována nejméně jedna spodní vzpěra (17).
24. Nosná konstrukce fotovoltaických zařízení, podle nároků 17 až 23, **vyznačující se tím**, že mezi spodním profilem (6) a přední nohou (9) a/nebo mezi spodním profilem (6) a zadní nohou (5) je situována nejméně jedna spodní vzpěra (17).
25. Nosná konstrukce fotovoltaických zařízení, s výhodou pro ukotvení na zavrtávací základny (8) při instalaci na nezpevněných plochách, nebo pro ukotvení na úchyty (12) při instalaci na zpevněných plochách, kde konstrukce sestává ze zadní nohy (5), přední nohy (9), zadního profilu (4), spodního profilu (6) a nosného profilu (1), **vyznačující se tím**, že trojúhelník tvořený spodním profilem (6), nosným profilem (1) a zadním profilem (4) je tvarován tak, že zadní profil (4) je svisle orientovaný a jeho spojení se spodním profilem (6) je provedeno pod úhlem $90^\circ \pm 15^\circ$, a že uvnitř trojúhelníku tvořeného spodním profilem (6), nosným profilem (1) a zadním profilem (4) je situována nejméně jedna vnitřní vzpěra (16).
26. Nosná konstrukce fotovoltaických zařízení, podle nároku 25, **vyznačující se tím**, že spojení zadní nohy (5) a/nebo přední nohy (9) se zbývající částí konstrukce je posuvné.
27. Nosná konstrukce fotovoltaických zařízení, podle nároků 25 a 26, **vyznačující se tím**, že přední noha (9) a/nebo zadní noha (5) je ke zbývající částí konstrukce připevněna za pomoci polohovací destičky (14), která je pevně připevněna ke spodnímu profilu (6) a/nebo k nosnému profilu (1) a na svých delších protilehlých stranách opatřena nejméně dvěma páry otvorů, a že na horním konci přední nohy (9) a/nebo horním konci zadní nohy (5) je kluzák (15) konvexního tvaru, opatřený upínací destičkou s jedním párem otvorů, přičemž přední noha (9) a/nebo zadní noha (5) je k polohovací destičce (14) připojena dvěma šrouby procházejícími oběma otvory v upínací destičce a jedním párem otvorů v polohovací destičce (14).
28. Nosná konstrukce fotovoltaických zařízení, podle nároků 25 až 27, **vyznačující se tím**, že spojení zadní nohy (5) a/nebo spojení přední nohy (9) se zbývající částí konstrukce je tvořeno otočným čepem (10) s vodorovnou osou otáčení, kolmou na spodní profil (6).

29. Nosná konstrukce fotovoltaických zařízení, podle nároku 25, **vyznačující se tím**, že spojení zadní nohy (5) i přední nohy (9) se zbývající částí konstrukce je nepohyblivé.
30. Nosná konstrukce fotovoltaických zařízení, podle nároků 25 až 29, **vyznačující se tím**, že zadní noha (5) a/nebo přední noha (9) je spojena se zbývající částí konstrukce 5 rozebíratelným spojem.
31. Nosná konstrukce fotovoltaických zařízení, podle nároků 25 až 30, **vyznačující se tím**, že mezi nosným profilem (1) a přední nohou (9) je situována nejméně jedna spodní vzpěra (17).
32. Nosná konstrukce fotovoltaických zařízení, podle nároků 25 až 31, **vyznačující se tím**, že mezi spodním profilem (6) a přední nohou (9) a/nebo mezi spodním profilem (6) a 10 zadní nohou (5) je situována nejméně jedna spodní vzpěra (17).
33. Nosná konstrukce fotovoltaických zařízení, podle nároků 1 až 32, **vyznačující se tím**, že nosný profil (1) je alespoň v jednom spoji se zbývající částí konstrukce podložen výztuhou (3).
- 15 34. Nosná konstrukce fotovoltaických zařízení, podle nároků 1 až 33, **vyznačující se tím**, že vnitřní průměr trubky tvořící zadní nohu (5) a přední nohu (9) je větší než vnější průměr zavrtávací základny (8) a/nebo úchyty (12).
- 20 35. Nosná konstrukce fotovoltaických zařízení, podle nároků 1 až 33, **vyznačující se tím**, že vnější průměr trubky tvořící zadní nohu (5) a přední nohu (9) je menší než vnitřní průměr zavrtávací základny (8) a/nebo úchyty (12).

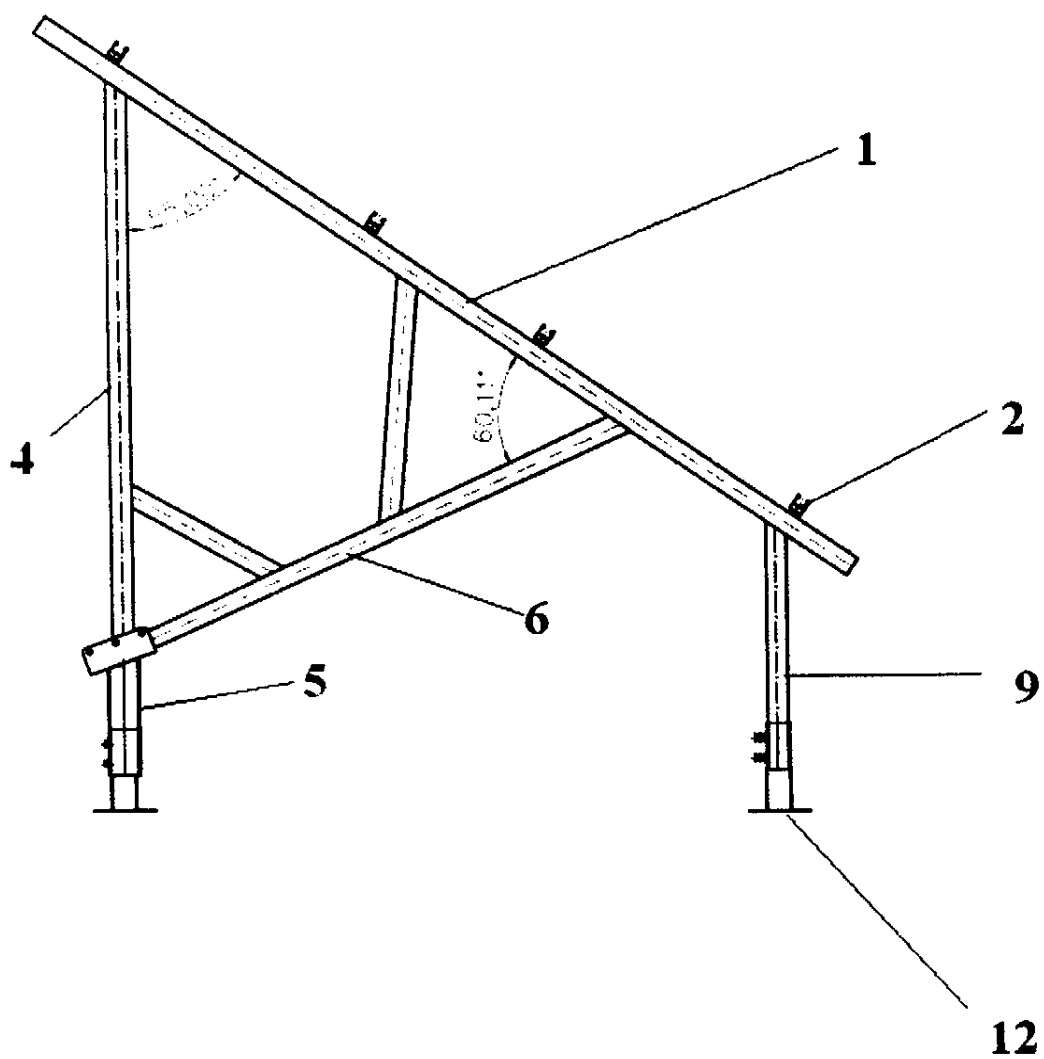
5 výkresů



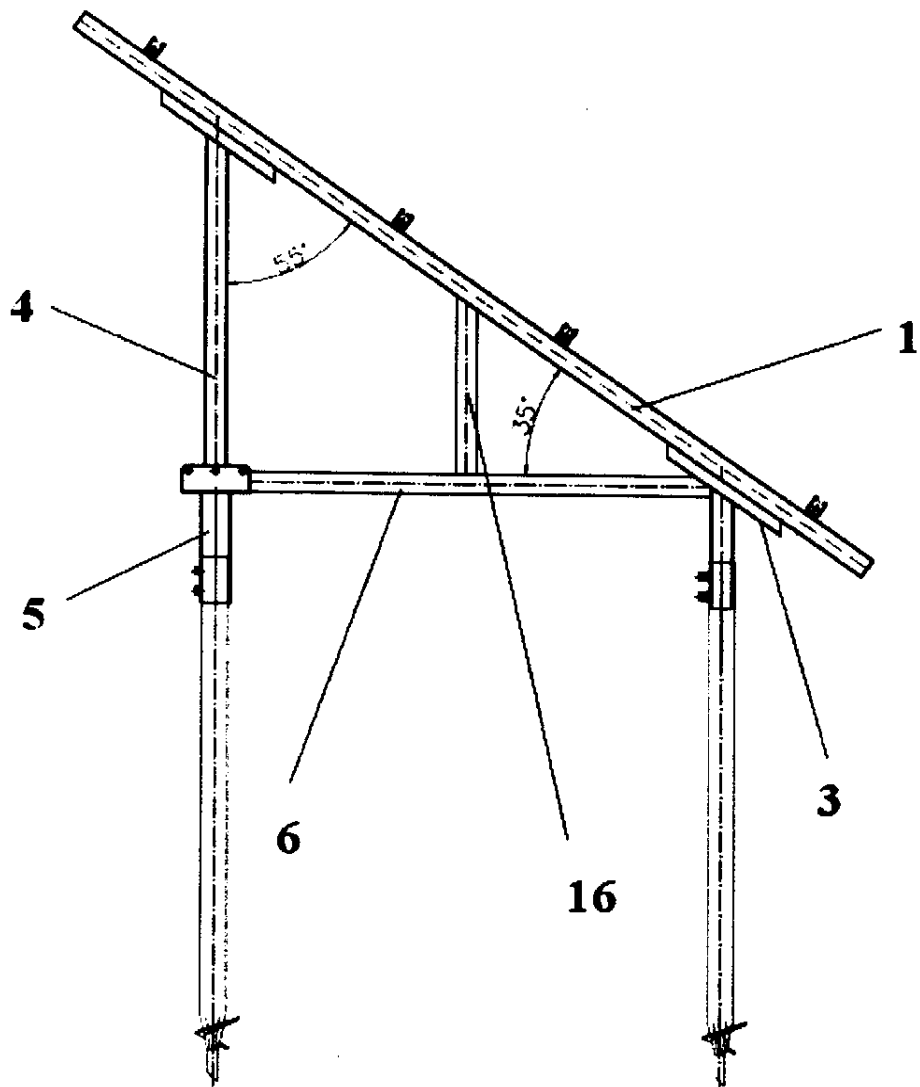
obr. 1



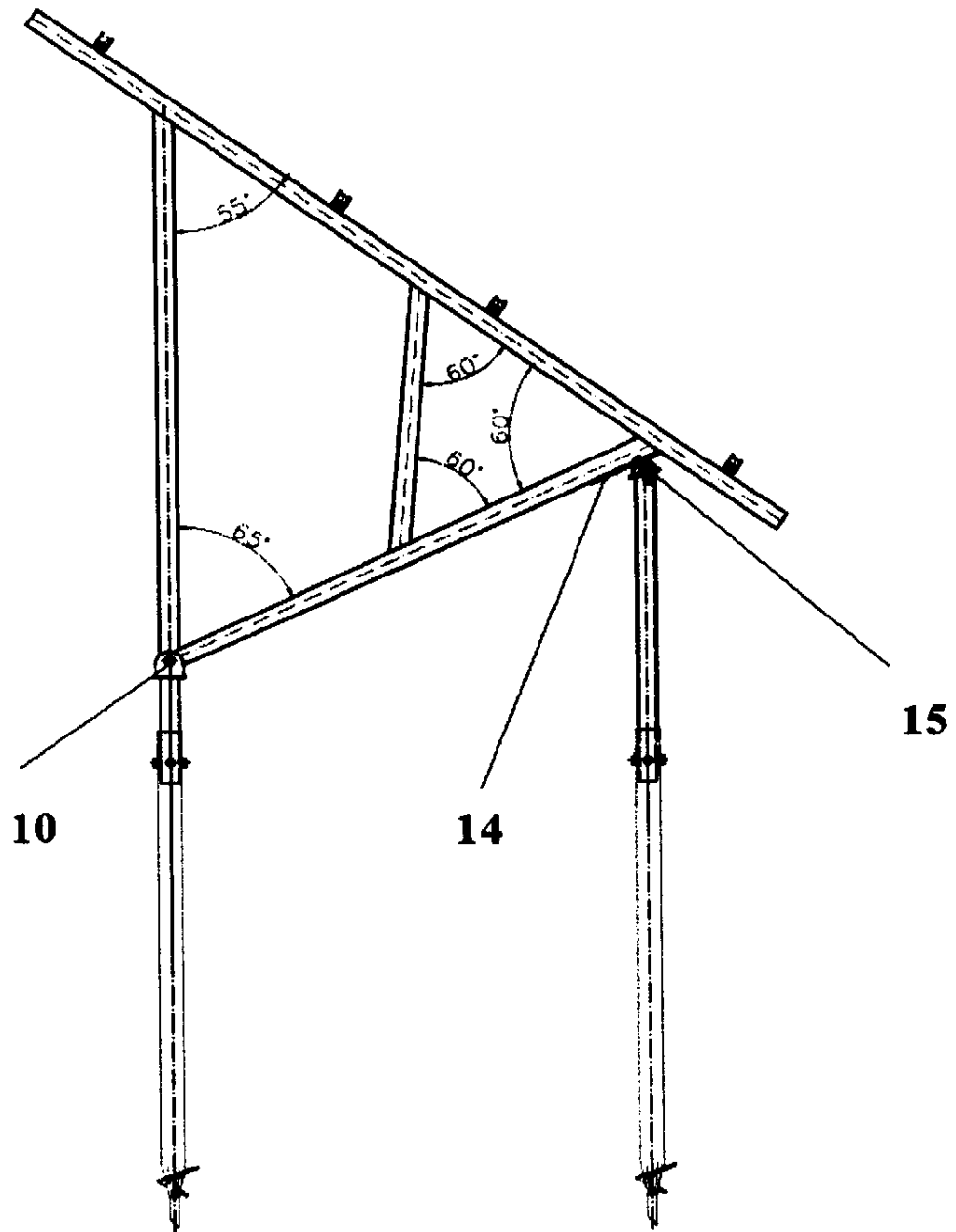
obr. 2



obr. 3



obr. 4



obr. 5

Konec dokumentu