

(12)

Recherchenbericht

(Österreichische Patentanmeldung)

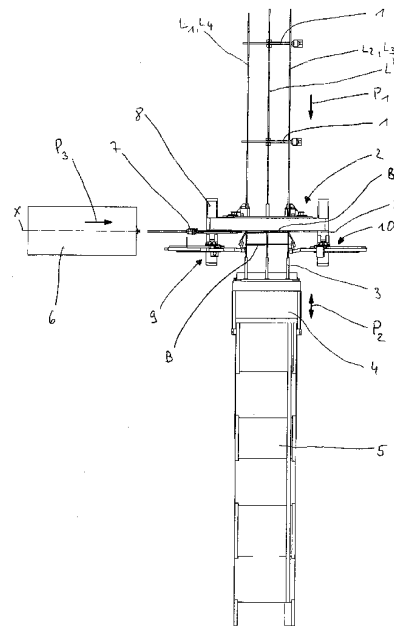
(21) Anmeldenummer: A 510/2009
(22) Anmeldetag: 31.03.2009
(88) Recherchenbericht
veröffentlicht am: 15.06.2011

(51) Int. Cl. : **B21F 27/20** (2006.01)

(73) Patentanmelder:
EVG ENTWICKLUNGS- U. VERWER-
TUNGS-GESELLSCHAFT M.B.H.
A-8074 RAABA (AT)

(54) VERFAHREN UND ANLAGE ZUR KONTINUIERLICHEN HERSTELLUNG VON BEWEHRUNGSKÖRBEN

(57) Verfahren zur kontinuierlichen Herstellung von Bewehrungskörben zur Bewehrung von Stahlbeton, bestehend aus Längselementen (L1, L2, L3, L4, ...Ln) und aus diese verbindenden, mit wählbarem Abstand zueinander angeordneten Verbindungselementen (V), die jeweils einen Drahtbügel (B) mit polygonaler Querschnittsfläche bilden, wobei zum Bilden des Drahtbügels ein Verbindungselement mit seinem Anfangsstück (A) den Längselementen entlang einer zwei Längselemente außen tangential berührenden Vorschublinie (X-X) seitlich zugeführt, nacheinander außen um je ein Längselement gebogen und zwischen den Biegeschritten vorgeschoben wird, bis das vom Verbindungselement zuerst berührte erste und ein letztes Längselement nicht vom Verbindungselement umschlungen werden, am freien Ende des Anfangsstückes ein Endhaken (H) um das freie letzte Längselement gebogen wird, zum Schließen des Drahtbügels anschließend das Endstück (E) um das freie erste Längselement gebogen wird, abschließend zum Fertigstellen des Drahtbügels am Endstück ebenfalls ein Endhaken um das bereits vom Endhaken umschlungene Längselement gebogen wird, der fertige Drahtbügel mit den Längselementen verschweißt wird, und alle Längselemente gemeinsam mit dem Drahtbügel in Produktionsrichtung horizontal vorgeschoben werden.





Klassifikation des Anmeldungsgegenstands gemäß IPC ⁶ : B21F 27/20 (2006.01)		
Klassifikation des Anmeldungsgegenstands gemäß ECLA: B21F 27/20		
Recherchierter Prüfstoff (Klassifikation): B21F, B23K		
Konsultierte Online-Datenbank: EPODOC, WPI		
Dieser Recherchenbericht wurde zu den am 31. März 2009 eingereichten Ansprüchen 1-20 erstellt.		
Kategorie ^{*)}	Bezeichnung der Veröffentlichung: Ländercode, Veröffentlichungsnummer, Dokumentart (Anmelder), Veröffentlichungsdatum, Textstelle oder Figur soweit erforderlich	Betreffend Anspruch
Y	EP 97 569 B1 (BENTZMANN), 16. September 1987 (16.09.1987) <i>Figur 2</i>	1-11,12-20
	--	
Y	EP 435 769 A1(ACOR ACIERS DE CONSTRUCTION RATIONALISES), 3. Juli 1991 (03.07.1991) <i>Figur 1</i>	1-11,12-20

Datum der Beendigung der Recherche: 25. September 2009		<input type="checkbox"/> Fortsetzung siehe Folgeblatt
		Prüfer(in): Dipl.-Ing. WANKMÜLLER
^{*)} Kategorien der angeführten Dokumente: X Veröffentlichung von besonderer Bedeutung : der Anmeldegegenstand kann allein aufgrund dieser Druckschrift nicht als neu bzw. auf erfinderischer Tätigkeit beruhend betrachtet werden. Y Veröffentlichung von Bedeutung : der Anmeldegegenstand kann nicht als auf erfinderischer Tätigkeit beruhend betrachtet werden, wenn die Veröffentlichung mit einer oder mehreren weiteren Veröffentlichungen dieser Kategorie in Verbindung gebracht wird und diese Verbindung für einen Fachmann naheliegend ist. A Veröffentlichung, die den allgemeinen Stand der Technik definiert. P Dokument, das von Bedeutung ist (Kategorien X oder Y), jedoch nach dem Prioritätstag der Anmeldung veröffentlicht wurde. E Dokument, das von besonderer Bedeutung ist (Kategorie X), aus dem ein älteres Recht hervorgehen könnte (früheres Anmeldedatum, jedoch nachveröffentlicht, Schutz ist in Österreich möglich, würde Neuheit in Frage stellen). & Veröffentlichung, die Mitglied der selben Patentfamilie ist.		