



(12) 发明专利申请

(10) 申请公布号 CN 103681420 A

(43) 申请公布日 2014. 03. 26

(21) 申请号 201310592633. 1

(22) 申请日 2013. 11. 22

(71) 申请人 中国电子科技集团公司第四十八研究所

地址 410111 湖南省长沙市天心区新开铺路 1025 号

(72) 发明人 王慧勇 魏唯 吕文利 郭忠君

(74) 专利代理机构 长沙正奇专利事务所有限责任公司 43113

代理人 马强 李发军

(51) Int. Cl.

H01L 21/677(2006. 01)

H01L 31/18(2006. 01)

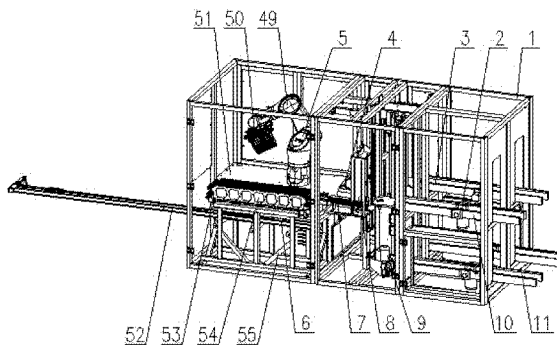
权利要求书2页 说明书5页 附图3页

(54) 发明名称

一种用于管式 PECVD 的石墨舟自动装卸片系统

(57) 摘要

本发明公开了一种用于管式 PECVD 的石墨舟自动装卸片系统,解决了人工装卸片劳动强度大、生产效率低、硅片破损率高、生产成本高的问题。所述舟自动装卸片系统包括与 PECVD 设备进舟侧相连的主机架、装在主机架上的硅片输入机构、硅片输出机构、硅片抓取机构及石墨舟输送机构。主机架无石墨舟的一端对称布置硅片输入机构和硅片输出机构;主机架有石墨舟的一端即靠近 PECVD 设备的一端正面安装石墨舟输送机构,背面大底板上固定硅片抓取机构。本发明大幅提高了太阳能电池生产线自动化程度和生产效率,降低了硅片破损率和生产成本。



1. 一种用于管式 PECVD 的石墨舟自动装卸片系统,包括用于与 PECVD 设备进舟侧相连的主机架(1),其特征是,所述主机架(1)上装有硅片输入机构(2)、硅片输出机构(3)、硅片抓取机构(5)及石墨舟输送机构(6);所述硅片输入机构(2)和硅片输出机构(3)对称布置在所述主机架(1)的右端,所述石墨舟输送机构(6)安装在所述主机架(1)左端的正面,所述硅片抓取机构(5)固定在所述主机架(1)左端的背面大底板(51)上。

2. 根据权利要求1所述的用于管式 PECVD 的石墨舟自动装卸片系统,其特征是,所述硅片输入机构(2)和硅片输出机构(3)一侧设有装在主机架(1)上的校正架(4)。

3. 根据权利要求1所述的用于管式 PECVD 的石墨舟自动装卸片系统,其特征是,所述硅片输入机构(2)和硅片输出机构(3)均包括有一进盒输送机(10)、一出盒输送机(11)、一片盒升降机构(9)、一中转片盒升降机构(8)和一硅片平移机构(7);其中,

所述硅片输入机构(2)装在主机架(1)的正面,该硅片输入机构(2)的进盒输送机(10)和出盒输送机(11)上下平行固定于主机架(1)上,所述进盒输送机(10)和出盒输送机(11)的传送末端设有垂直安装的片盒升降机构(9),所述中转片盒升降机构(8)并立安装于片盒升降机构(9)的一侧,所述硅片平移机构(7)与主机架(1)的底板(33)固定相连;

所述硅片输出机构(3)的进盒输送机(10)和出盒输送机(11)上下平行固定于主机架(1)上,所述进盒输送机(10)和出盒输送机(11)的传送末端设有垂直安装的片盒升降机构(9),所述中转片盒升降机构(8)并立安装于片盒升降机构(9)的一侧,所述硅片平移机构(7)与主机架(1)的底板(33)固定相连。

4. 根据权利要求3所述的用于管式 PECVD 的石墨舟自动装卸片系统,其特征是,所述进盒输送机(10)和出盒输送机(11)均设有片盒挡板(12)及到位检测开关(14),所述进盒输送机(10)的输送末端均安装有片盒顶缸(15)及片盒止缸(16)。

5. 根据权利要求3所述的用于管式 PECVD 的石墨舟自动装卸片系统,其特征是,所述片盒升降机构(9)包括电机(18)、同步带(19)、主动带轮、从动带轮、导轨副(20)、背板(22)、片盒固定上部(21)和片盒固定下部(24);所述主动带轮固定于主机架(1)顶部,所述从动带轮固定于主机架(1)底部,所述电机(18)的减速机输出端直连主动带轮(17),所述主动带轮、从动带轮上绕装有同步带(19);装有滑块的所述导轨副(20)固定于同步带(19)外侧;所述背板(22)与导轨副(20)的滑块相连与所述同步带(19)压紧贴合;所述片盒固定上部(21)和片盒固定下部(24)分别固定于背板(22)的上下两端。

6. 根据权利要求5所述的用于管式 PECVD 的石墨舟自动装卸片系统,其特征是,所述片盒固定上部(21)包括片盒顶紧气缸和片盒挡框;所述片盒固定下部(24)包括片盒输送机(25)、片盒顶起气缸(26)、片盒顶紧气缸、片盒挡框和片盒到位检测开关;所述片盒升降机构(9)在主从动带轮安装板上装有行程限位开关。

7. 根据权利要求3所述的用于管式 PECVD 的石墨舟自动装卸片系统,其特征是,所述中转片盒升降机构(8)包括电机(27)、同步带(29)、主动带轮(28)、从动带轮(34)、导轨副(35)和中转片盒(30);所述主动带轮(28)固定于主机架(1)顶部,所述从动带轮(34)固定于主机架(1)的中下部,所述电机(27)的减速机输出端直连主动带轮(28),主从动带轮之间绕装同步带(29);固定在主机架(1)竖梁上的所述导轨副(35)位于同步带(29)一侧;所述中转片盒(30)的背板与装在导轨副(35)上的滑块相连并与同步带(29)压紧贴合。

8. 根据权利要求7所述的用于管式 PECVD 的石墨舟自动装卸片系统,其特征是,所述竖

梁的侧面装有控制中转片盒(30)上下移动的行程开关;所述中转片盒(30)的顶板和底板均安装有硅片检测开关。

9. 根据权利要求3所述的用于管式PECVD的石墨舟自动装卸片系统,其特征是,所述硅片平移机构(7)包括支架(36),滑台(37),吸盘(64),以及可在片盒升降机构(9)和中转片盒升降机构(8)之间取放、平移硅片的硅片抓取板(38);所述硅片抓取板(38)与滑台(37)贴装,该硅片抓取板(38)的一端与中转片盒(30)界面平齐,所述吸盘(64)安装于所述硅片抓取板(38)取放硅片的一端。

10. 根据权利要求2所述的用于管式PECVD的石墨舟自动装卸片系统,其特征是,所述校正架(4)通过支座(40)固定于主机架(1)的底板(33)的中心位置,所述校正架(4)包括主要由立板(41)、连接条(42)、前板(43)、后板(45)及支撑硅片的硅片支柱(44)相互连接围成的硅片校正区域,设置在所述后板(45)上的转动板(47),以及装在转动板(47)上的校正棒(48);所述转动板(47)与一转动气缸(39)铰接相连。

11. 根据权利要求1~10之一所述的用于管式PECVD的石墨舟自动装卸片系统,其特征是,所述硅片抓取机构(5)包括六轴机械人(49)和硅片拾取器(50);该六轴机械人(49)固定于所述背面大底板(51)上,所述硅片拾取器(50)通过手腕连接法兰(61)与所述六轴机械人(49)的末端旋转轴相连。

12. 根据权利要求11所述的用于管式PECVD的石墨舟自动装卸片系统,其特征是,所述硅片拾取器(50)包括位于下部的吸盘安装板(56)和吸盘夹板(57),位于上部的导向轴(58)、左右安装板(59)、支撑板(60)及手腕连接法兰(61);所述导向轴(58)将吸盘安装板(56)和吸盘夹板(57)等距串联并压紧固定,所述支撑板(60)左右两侧分别装有吸盘分气块(62)和硅片检测传感器(63);所述吸盘安装板(56)上安装吸盘(64)。

13. 根据权利要求1~10之一所述的用于管式PECVD的石墨舟自动装卸片系统,其特征是,所述石墨舟输送机构(6)包括输送滑台(52)、石墨舟底座(53)、石墨舟(54)及支架(55);位于主机架(1)左端正面的所述支架(55)上固定有输送滑台(52),所述石墨舟底座(53)与装在输送滑台(52)上的滑块固定相连;所述石墨舟底座(53)包括上安装板、下安装板、硅片检测开关安装支条、弹簧及旋转电机。

14. 根据权利要求3~8之一所述的用于管式PECVD的石墨舟自动装卸片系统,其特征是,所述片盒升降机构(9)、中转片盒升降机构(8)、硅片平移机构(7)、进盒输送机构及出盒输送机构均设置有两组,两组机构沿主机架(1)的中心对称布置,且片盒升降机构(9)、中转片盒升降机构(8)、硅片平移机构(7)、进盒输送机构及出盒输送机构放置硅片的中心位置一致。

## 一种用于管式 PECVD 的石墨舟自动装卸片系统

### 技术领域

[0001] 本发明涉及太阳能电池生产自动化设备领域,尤其涉及减反射膜制备工序的自动化设备领域,具体为用于管式 PECVD 的石墨舟自动装卸片系统。

### 背景技术

[0002] 在晶体硅太阳能电池生产过程中,需在硅片表面通过 PECVD (Plasma Enhanced Chemical Vapor Deposition) 设备制备一层氮化硅减反射膜,现有的管式 PECVD 在长膜工序完成后,需人工拉出石墨舟,从石墨舟中取出硅片装入丝印片盒;空石墨舟在进入 PECVD 炉体前,需重新贴装已完成二次清洗的无反射膜硅片;因石墨舟重、石墨舟电极片夹缝窄,所以人工搬运石墨舟及人工装卸片劳动强度大,生产效率提不上,同时碎片率较高,使得生产成本高。

### 发明内容

[0003] 为解决上述问题,本发明提供了一种用于管式 PECVD 的石墨舟自动装卸片系统,其既可实现石墨舟硅片的自动装卸,也可在该系统与 PECVD 设备之间自动传送石墨舟,提高了太阳能电池生产线自动化程度和生产效率,降低了人工劳动强度、硅片破损率。

[0004] 为实现上述目的,本发明采用的技术方案是:一种用于管式 PECVD 的石墨舟自动装卸片系统,包括用于与 PECVD 设备进舟侧相连的主机架,其结构特点是,所述主机架上装有硅片输入机构、硅片输出机构、硅片抓取机构及石墨舟输送机构;所述硅片输入机构和硅片输出机构对称布置在所述主机架的右端,所述石墨舟输送机构安装在所述主机架左端的正面,所述硅片抓取机构固定在所述主机架左端的背面大底板上。

[0005] 以下为本发明优选的技术方案:

为了保证硅片更加精确地被传送至 PECVD 设备内,所述硅片输入机构和硅片输出机构一侧设有装在主机架上的校正架。

[0006] 作为一种具体的硅片输入机构和硅片输出机构的结构形式,所述硅片输入机构和硅片输出机构均包括有一进盒输送机、一出盒输送机、一片盒升降机构、一中转片盒升降机构和一硅片平移机构;其中,所述硅片输入机构装在主机架的正面,该硅片输入机构的进盒输送机和出盒输送机上下平行固定于主机架上,所述进盒输送机和出盒输送机的传送末端设有垂直安装的片盒升降机构,所述中转片盒升降机构并立安装于片盒升降机构的一侧,所述硅片平移机构与主机架的底板固定相连;所述硅片输出机构的进盒输送机和出盒输送机上下平行固定于主机架上,所述进盒输送机和出盒输送机的传送末端设有垂直安装的片盒升降机构,所述中转片盒升降机构并立安装于片盒升降机构的一侧,所述硅片平移机构与主机架的底板固定相连。所述硅片输入机构和硅片输出机构的所有部件的安装位置、固定方式均一致,只是在硅片输入机构中上层为进盒输送机,下层为出盒输送机,而硅片输出机构则上层为出盒输送机,下层为进盒输送机。

[0007] 为了精确检测硅片的是否输送到位,所述进盒输送机和出盒输送机均设有片盒挡

板及到位检测开关,所述进盒输送机的输送末端均安装有片盒顶缸及片盒止缸。

[0008] 作为一种具体的片盒升降机构的结构形式,所述片盒升降机构包括电机、同步带、主动带轮、从动带轮、导轨副、背板、片盒固定上部和片盒固定下部;所述主动带轮固定于主机架顶部,所述从动带轮固定于主机架底部,所述电机的减速机输出端直连主动带轮,所述主动带轮、从动带轮上绕装有同步带;装有滑块的所述导轨副固定于同步带外侧;所述背板与导轨副的滑块相连与所述同步带压紧贴合;所述片盒固定上部和片盒固定下部分别固定于背板的上下两端。

[0009] 为了检测片盒升降机构中片盒是否到位,所述片盒固定上部包括片盒顶紧气缸和片盒挡框;所述片盒固定下部包括片盒输送机、片盒顶起气缸、片盒顶紧气缸、片盒挡框和片盒到位检测开关;所述片盒升降机构在主从动带轮安装板上装有行程限位开关。

[0010] 作为一种具体的中转片盒升降机构的结构形式,所述中转片盒升降机构包括电机、同步带、主动带轮、从动带轮、导轨副和中转片盒;所述主动带轮固定于主机架顶部,所述从动带轮固定于主机架的中下部,所述电机的减速机输出端直连主动带轮,主从动带轮之间绕装同步带;固定在主机架竖梁上的所述导轨副位于同步带一侧;所述中转片盒的背板与装在导轨副上的滑块相连并与同步带压紧贴合。

[0011] 为了便于精确控制中转片盒的位置,所述竖梁的侧面装有控制中转片盒上下移动的行程开关;所述中转片盒的顶板和底板均安装有硅片检测开关。

[0012] 硅片平移机构在片盒升降机构和中转片盒升降机构之间来回穿梭取放、平移硅片的过程中,片盒升降机构和中转片盒升降机构垂直升降、方向相反。

[0013] 作为一种具体的结构形式,所述硅片平移机构包括支架,滑台,吸盘,以及可在片盒升降机构和中转片盒升降机构之间取放、平移硅片的硅片抓取板;所述硅片抓取板与滑台贴装,该硅片抓取板的一端与中转片盒界面平齐,所述吸盘安装于所述硅片抓取板取放硅片的一端。

[0014] 进一步地,所述校正架通过支座固定于主机架的底板的中心位置,所述校正架包括主要由立板、连接条、前板、后板及支撑硅片的硅片支柱相互连接围成的硅片校正区域,设置在所述后板上的转动板,以及装在转动板上的校正棒;所述转动板与一转动气缸铰接相连。

[0015] 优选地,所述硅片抓取机构包括六轴机械人和硅片拾取器;该六轴机械人固定于所述背面大底板上,所述硅片拾取器通过手腕连接法兰与所述六轴机械人的末端旋转轴相连。

[0016] 所述硅片拾取器包括位于下部的吸盘安装板和吸盘夹板,位于上部的导向轴、左右安装板、支撑板及手腕连接法兰;所述导向轴将吸盘安装板和吸盘夹板等距串联并压紧固定,所述支撑板左右两侧分别装有吸盘分气块和硅片检测传感器;所述吸盘安装板上安装吸盘。

[0017] 所述石墨舟输送机构包括输送滑台、石墨舟底座、石墨舟及支架;位于主机架左端正面的所述支架上固定有输送滑台,所述石墨舟底座与装在输送滑台上的滑块固定相连;所述石墨舟底座包括上安装板、下安装板、硅片检测开关安装支条、弹簧及旋转电机。

[0018] 所述片盒升降机构、中转片盒升降机构、硅片平移机构、进盒输送机构及出盒输送机构均设置有两组,两组机构沿主机架的中心对称布置,且片盒升降机构、中转片盒升降机

构、硅片平移机构、进盒输送机构及出盒输送机构放置硅片的中心位置一致。

[0019] 本发明的自动装卸片系统还可以包括电控系统,电控系统分别与所述硅片输入机构、硅片输出机构、硅片抓取机构和石墨舟输送机构的相应部件电连接。

[0020] 藉由上述结构,所述硅片输入机构和硅片输出机构各包括一组进盒输送机、出盒输送机、片盒升降机构、中转片盒升降机构和硅片平移机构;两者对称布置于主机架的两侧,其中硅片输入机构位于主机架正面,硅片输出机构位于主机架背面;所述进盒输送机和出盒输送机通过角连块上下平行固定于主机架上,所述片盒升降机构和中转片盒升降机构并立垂直安装在主机架上,所述硅片平移机构与主机架的底板固定相连;所述校正架通过支座固定于主机架底板的中心位置,位于两组硅片平移机构之间,由立板、连接条、前板、硅片支柱及后板相互连接围成硅片校正区域,所述硅片支柱及前后若干圆柱销等距支撑硅片,转动气缸与转动板通过铰链销连接,所述转动板上的校正棒通过转动气缸的带动靠齐硅片;所述硅片抓取机构包括六轴机械人和硅片拾取器,所述六轴机械人固定于背面大底板上,所述硅片拾取器通过手腕连接法兰与六轴机械人末端旋转轴相连;所述硅片拾取器包括下部的吸盘安装板和吸盘夹板,上部的导向轴、左右安装板、支撑板及手腕连接法兰,所述导向轴将吸盘安装板和吸盘夹板等距串联后压紧固定,吸盘分气块和硅片检测传感器位于支撑板左右两侧,所述吸盘安装板上安装成三角布局的吸盘;所述石墨舟输送机构包括输送滑台、石墨舟底座、石墨舟及支架,所述支架位于主机架左侧正面,上面固定输送滑台,所述输送滑台的滑块与石墨舟底座贴合固定;所述石墨舟底座可夹紧、倾斜石墨舟,其包括上下安装板、硅片检测开关安装支条、氮气弹簧及旋转电机等。

[0021] 本发明的工作原理和工作过程为:待长膜硅片的片盒通过上层输送机进盒,硅片全部平移导入中转片盒中后,从下层输送机出盒,六轴机械手开始抓取中转片盒内的待长膜硅片,经过校正架的靠齐后可准确贴装到石墨舟电极上,石墨舟装完硅片后通过大行程滑台自动传送到 PECVD 设备内开始长膜工序;完成长膜工序的石墨舟通过大行程滑台退回该系统,六轴机械手开始抓取石墨舟电极上的已长膜硅片,经过校正架的靠齐后转移到中转片盒内,最后由硅片平移机构将长膜硅片导出到丝印片盒,空丝印片盒通过下层输送机进盒,装满硅片后由上层输送机出盒;整个过程即为石墨舟硅片的自动装卸。

[0022] 与现有技术相比,本发明的有益效果是:本发明既实现了石墨舟硅片的自动装卸,也实现了在该系统与 PECVD 设备之间自动传送石墨舟,极大地提高了太阳能电池生产线自动化程度和生产效率,杜绝人工与硅片的直接接触,降低了硅片破损率和生产成本。

[0023]

## 附图说明

[0024] 图 1 为本发明一种用于管式 PECVD 的石墨舟自动装卸片系统的结构示意图;

图 2 为本发明所述片盒输送机的俯视结构示意图;

图 3 为本发明所述片盒升降机构的轴侧结构示意图;

图 4 为本发明所述中转片盒升降机构的轴侧结构示意图;

图 5 为本发明所述校正架的轴侧结构示意图;

图 6 为本发明所述硅片拾取器的主视结构示意图;

图 7 为本发明所述硅片拾取器的左视结构示意图。

## 具体实施方式

[0025] 一种用于管式 PECVD 的石墨舟自动装卸片系统,如图 1 所示,包括与 PECVD 设备进舟侧相连的主机架 1,还包括硅片输入机构 2、硅片输出机构 3、校正架 4、硅片抓取机构 5、石墨舟输送机构 6。主机架 1 无石墨舟的右端对称布置硅片输入机构 2 和硅片输出机构 3,所述硅片输入机构 2 和硅片输出机构 3 各包括一组进盒输送机、出盒输送机、片盒升降机构 9、中转片盒升降机构 8 和硅片平移机构 7,其中硅片输入机构 2 位于主机架正面,硅片输出机构 3 位于主机架背面;所述进盒输送机和出盒输送机通过角连块上下平行固定于主机架 1 的最右端,输送机的传送末端设有垂直安装的片盒升降机构 9,中转片盒升降机构 8 并立安装于片盒升降机构 9 的左侧;硅片平移机构 7 与主机架 1 的底板 33 固定相连;五个部件放置硅片的中心位一致,硅片平移机构在片盒升降机构和中转片盒升降机构之间来回穿梭取放、平移硅片的过程中,片盒升降机构和中转片盒升降机构垂直升降、方向相反。

[0026] 所述校正架 4 位于硅片输入输出机构的左侧、两组硅片平移机构 7 的中间,通过支座固定在主机架底板上,由立板 41、连接条 42、前板 43、硅片支柱 44 及后板 45 相互连接围成硅片校正区域,所述硅片支柱 44 及前后若干圆柱销 46 等距支撑硅片,转动气缸 39 与转动板 47 通过铰链销连接,转动板 47 上的校正棒通过转动气缸 39 的带动靠齐硅片。所述硅片抓取机构 5 包括六轴机械人 49 和硅片拾取器 50,六轴机械人 49 固定于主机架背面大底板 51 上,硅片拾取器 50 通过手腕连接法兰 61 与六轴机械人末端旋转轴相连。所述石墨舟输送机构 6 包括输送滑台 52、石墨舟底座 53、石墨舟 54 及支架 55;支架 55 位于主机架左侧正面,上面固定输送滑台 52,输送滑台 52 的滑块与石墨舟底座 53 贴合固定;所述石墨舟底座 53 可夹紧、倾斜石墨舟,其包括上下安装板、硅片检测开关安装支条、氮气弹簧及旋转电机等。

[0027] 进盒输送机和出盒输送机均设有片盒挡板 12、衬板 13 及到位检测开关 14,进盒输送机在输送末端还需安装片盒顶缸 15 及片盒止缸 16;在硅片输入机构中上层为进盒输送机,下层为出盒输送机,而硅片输出机构则上层为出盒输送机,下层为进盒输送机。

[0028] 片盒升降机构 9 包括伺服电机 18、同步带 19、主从动带轮、导轨副 20、背板 22、片盒固定上部 21 和片盒固定下部 24 等;主从动带轮分别通过安装板固定于主机架顶部、底部,伺服电机 18 的减速机输出端直连主动带轮 17,主从动带轮之间绕装同步带 19;两根导轨副 20 平行固定于同步带两侧;背板两侧与导轨副的滑块相连,并通过齿形板 23 与同步带 19 压紧贴合;片盒固定上部 21 和片盒固定下部 24 分别固定于背板 22 的上下部;其中片盒固定上部 21 包括片盒顶紧气缸和片盒挡框,片盒固定下部 24 包括片盒输送机 25、片盒顶起气缸 26 和片盒顶紧气缸、片盒挡框和片盒到位检测开关;片盒升降机构 9 在主从动带轮安装板上装有行程限位开关。

[0029] 中转片盒升降机构 8 包括伺服电机 27、同步带 29、主从动带轮、导轨副 35、中转片盒 30;主从动带轮分别通过安装板固定于主机架顶部、中下部,伺服电机 27 的减速机输出端直连主动带轮 28,主从动带轮之间绕装同步带 29;导轨副 35 平行直立于同步带 29 的一侧,直接固定在主机架的竖梁上,竖梁的侧面同时装有中转片盒 30 上下移动的行程开关;中转片盒 30 的背板与导轨副 35 的滑块相连,并通过齿形板 32 与同步带 29 压紧贴合,中转片盒 30 的顶板和底板均安装硅片检测开关。

[0030] 硅片平移机构 7 包括支架 36、电动滑台 37、硅片抓取板 38、吸盘和缓冲垫；硅片抓取板 38 与电动滑台 37 贴装，其一端与中转片盒界面平齐，硅片抓取板 38 可在片盒升降机构 9 和中转片盒升降机构 8 之间快速穿梭取放、平移硅片，硅片抓取板 38 取放硅片的一端安装有吸盘和成三角布局的缓冲垫。

[0031] 硅片拾取器 50 包括下部的吸盘安装板 56 和吸盘夹板 57，上部的导向轴 58、左右安装板 59、支撑板 60 及手腕连接法兰 61，导向轴 58 将吸盘安装板 56 和吸盘夹板 57 等距串联后压紧固定，吸盘分气块 62 和硅片检测传感器 63 位于支撑板 60 左右两侧；吸盘安装板 56 上安装成三角布局的吸盘 64。

[0032] 下面结合附图具体描述本发明石墨舟自动装卸片的过程，见图 1，待长膜硅片的片盒通过上层输送机 10 进盒，到达输送末端由片盒升降机构 9 底部的输送机 25 接力输送，片盒到位固定后，片盒升降机构 9 和中转片盒升降机构 8 朝反方向垂直升降，硅片平移机构 7 在两者之间快速穿梭取放、平移硅片，硅片全部平移导入中转片盒 30 中后，片盒从下层输送机输出，完成硅片输入过程。随后六轴机械手开始抓取中转片盒内的待长膜硅片，经过校正架 4 的靠齐后可准确贴装到石墨舟电极上，完成石墨舟硅片贴装。装完硅片的石墨舟通过大行程滑台自动传送到 PECVD 设备内开始长膜工序，完成长膜工序的石墨舟通过大行程滑台退回系统，此过程为石墨舟的自动输送。随后六轴机械手开始抓取石墨舟电极上的已长膜硅片，经过校正架 4 的靠齐后转移到中转片盒内，完成石墨舟硅片卸出。最后由硅片平移机构 7 将长膜硅片从中转片盒导出到丝印片盒，完成硅片输出过程；硅片输出过程与输入过程动作一样，只是空丝印片盒通过下层输送机进盒，装满硅片后由上层输送机出盒。以上即为石墨舟硅片的自动装卸。

[0033] 上述实施例阐明的内容应当理解为这些实施例仅用于更清楚地说明本发明，而并不用于限制本发明的范围，在阅读了本发明之后，本领域技术人员对本发明的各种等价形式的修改均落于本申请所附权利要求所限定的范围。



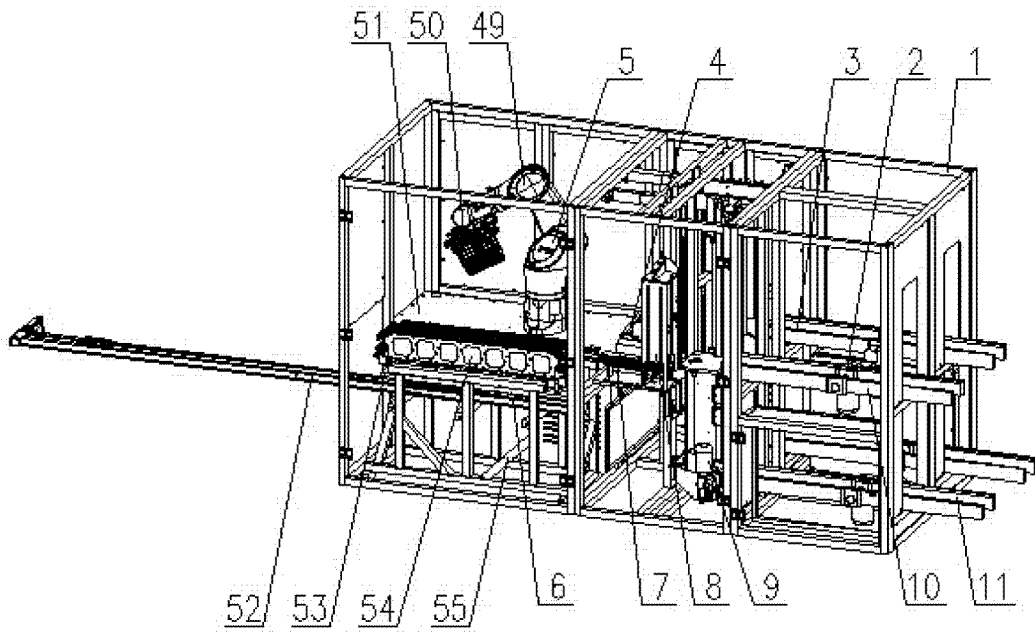


图 1

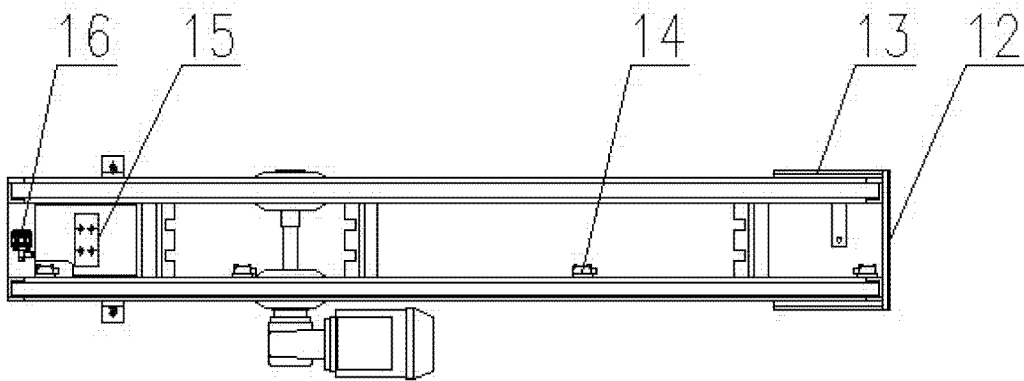


图 2

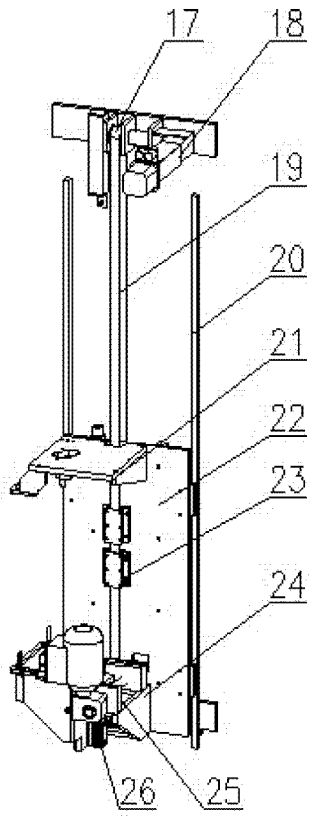


图 3

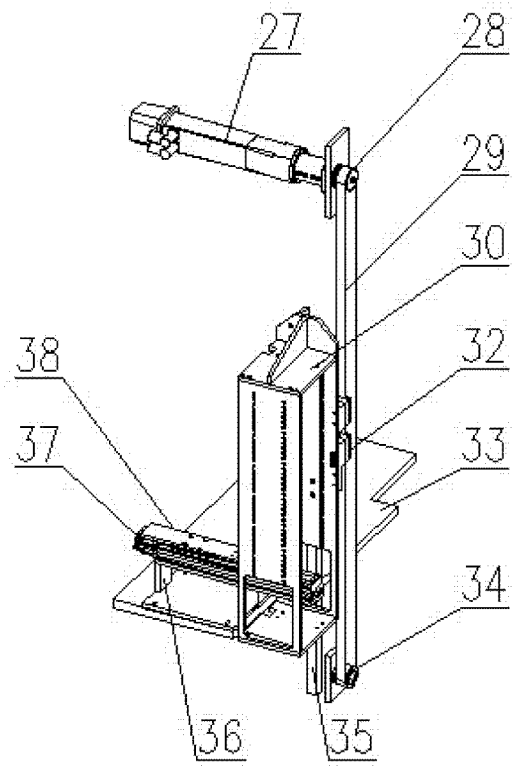


图 4

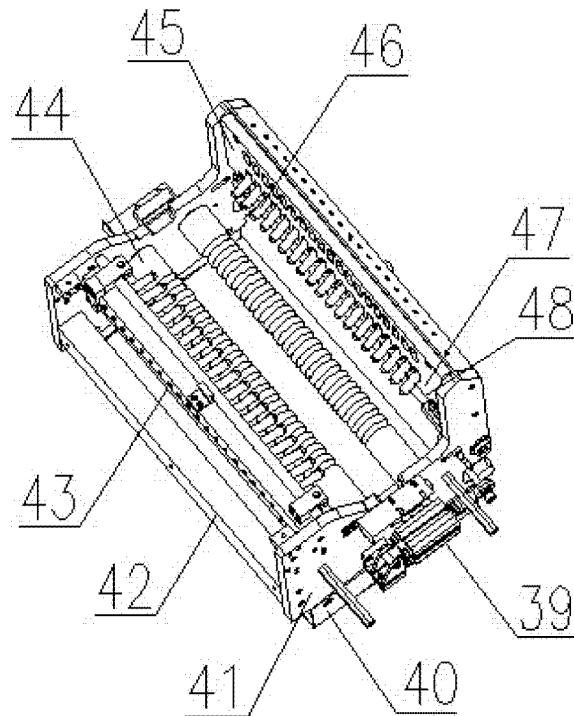


图 5

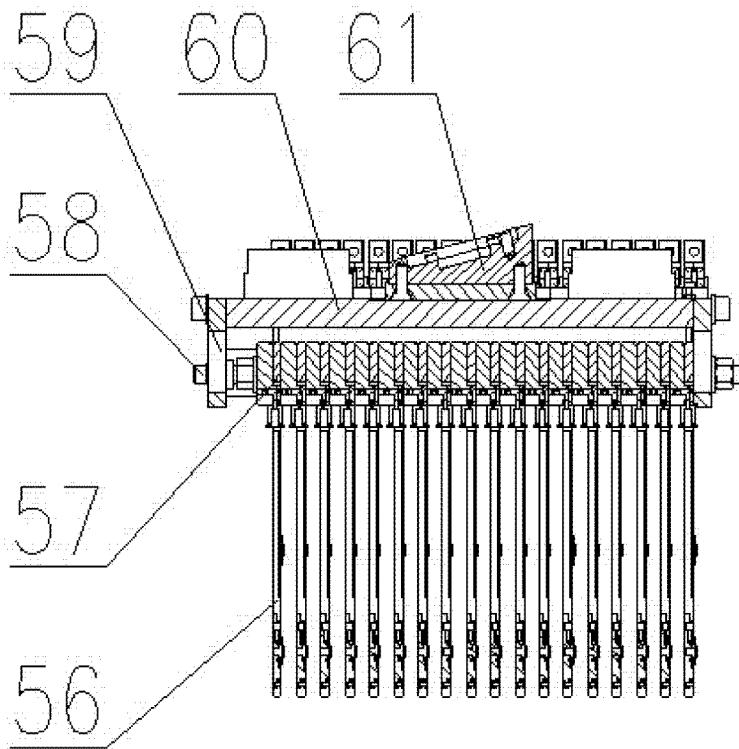


图 6

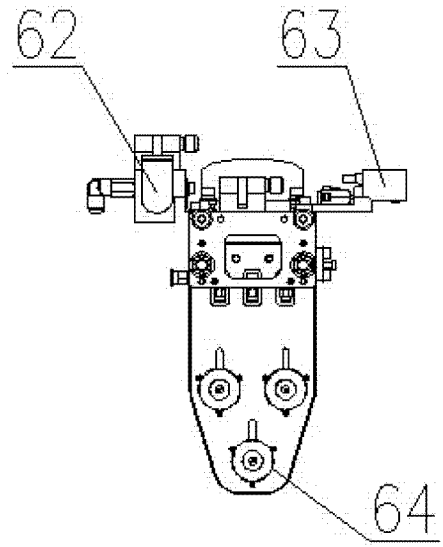


图 7