

①9 RÉPUBLIQUE FRANÇAISE
INSTITUT NATIONAL
DE LA PROPRIÉTÉ INDUSTRIELLE
PARIS

①1 N° de publication :
(à n'utiliser que pour les
commandes de reproduction)

2 729 580

②1 N° d'enregistrement national : **95 01061**

⑤1 Int Cl⁶ : A 63 F 7/06, A 63 D 3/00

①2

DEMANDE DE BREVET D'INVENTION

A1

②2 Date de dépôt : 25.01.95.

③0 Priorité :

④3 Date de la mise à disposition du public de la demande : 26.07.96 Bulletin 96/30.

⑤6 Liste des documents cités dans le rapport de recherche préliminaire : *Se reporter à la fin du présent fascicule.*

⑥0 Références à d'autres documents nationaux apparentés :

⑦1 Demandeur(s) : **MONNERET JOUETS SOCIETE ANONYME — FR.**

⑦2 Inventeur(s) : **LEVERD RICHARD.**

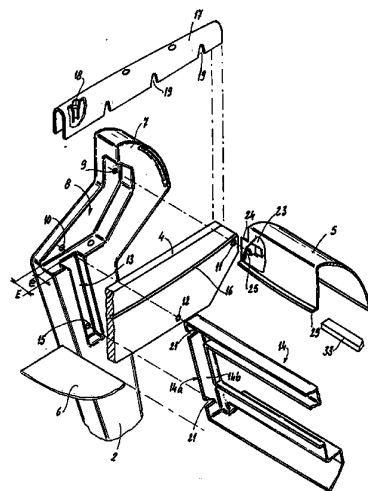
⑦3 Titulaire(s) :

⑦4 Mandataire : **GERMAIN ET MAUREAU.**

⑤4 **BABY FOOT.**

⑤7 La structure de ce baby-foot est composée d'une caisse (3) portée par quatre pieds (2) et comprenant un fond (6) constituant la surface de jeu, deux côtés longitudinaux (4) sur lesquels sont montés pivotantes les barres transversales (22) portant les joueurs et deux côtés transversaux (5) qui portent les cages.

Selon l'invention, chacun des pieds (2) est constitué par un caisson creux et fermé qui, en matière synthétique, présente une largeur qui va en croissant vers le haut, et est prolongé par une oreille (7), s'étendant vers le haut et au-delà de l'extrémité extérieure de la caisse, cette oreille comportant, d'une part et dans sa partie en vis à vis de la caisse (3), un logement (8) de réception et de positionnement de l'extrémité du côté longitudinal (4) et de l'extrémité du côté transversal (5) délimitant ensemble l'un des angles de la caisse, et, d'autre part et dans sa paroi caissonnée constituant le fond de ce logement (B), au moins deux douilles pour le passage des tiges de boulon (26, 27) assurant la liaison des composants (4 et 5) de l'angle de la caisse (3) avec l'oreille (7) du pied (2).



FR 2 729 580 - A1



L'invention est relative à un baby-foot.

Un baby-foot est composé d'une caisse portée par quatre pieds et comprenant un fond constituant la surface de jeu, deux côtés longitudinaux sur lesquels sont montés pivotantes les barres transversales portant les joueurs et deux côtés transversaux qui portent les cages.

Dans les jeux de bas de gamme, chaque pied est constitué par un tube métallique dont l'extrémité supérieure est fixée dans une gouttière ou un manchon moulé disposé dans l'angle correspondant de la caisse. La faible longueur d'emmanchement par rapport à la hauteur du pied et la flexibilité du pied favorisent les mouvements de la caisse du jeu. Cela perturbe les déplacements de la balle et apporte un désagrément au jeu.

Ce défaut ne se retrouve pas dans les jeux de haut de gamme constitués d'une caisse massive en bois portée par des pieds, en bois, rigidement fixés sur elle et entretoisés transversalement.

La présente invention a pour objet de fournir une structure de baby-foot, moins onéreuse que celle des jeux de haut de gamme, et procurant une excellente stabilité de la caisse lors du jeu.

A cet effet, dans la structure selon l'invention, chacun des pieds est constitué par un caisson creux et fermé qui, en matière synthétique, présente une largeur qui va en croissant vers le haut et est prolongé par une oreille, s'étendant vers le haut et au-delà de l'extrémité extérieure de la caisse, cette oreille comportant, d'une part et dans sa partie en vis à vis de la caisse, un logement de réception et de positionnement de l'extrémité du côté longitudinal et de l'extrémité du côté transversal, délimitant ensemble l'un des angles de la caisse, et, d'autre part et dans sa paroi caissonnée constituant le fond de ce logement, au moins deux douilles pour le passage des tiges de boulons assurant la liaison des composants de l'angle de la caisse avec l'oreille du pied.

Grâce à cet agencement, les pieds contribuent à la fixation des éléments de la caisse et sont ainsi rigidement fixés à ces éléments, ce qui, compte tenu de la rigidité intrinsèque des pieds, évite toute amplification des mouvements communiqués à la caisse par l'action des joueurs.

Dans une forme d'exécution de l'invention, le pied comporte, à son extrémité supérieure et dans sa partie en vis à vis du pied opposé, un logement de réception et de positionnement d'une traverse, ce logement présentant un fond caissonné qui est muni au moins d'une douille pour le passage de la tige d'un boulon de fixation de la traverse sur le pied.

D'autres caractéristiques et avantages ressortiront de la description qui suit, en référence au dessin schématique annexé, représentant à titre d'exemple non limitatif, une forme d'exécution d'un baby-foot selon l'invention.

Figure 1 est une vue en perspective de l'ensemble du baby-foot,

Figure 2 est une vue partielle en perspective éclatée montrant les éléments composant l'un des angles de la caisse du baby-foot,

Figure 3 est une vue partielle de côté en coupe longitudinale montrant les éléments lorsqu'ils sont assemblés.

Le baby-foot, représenté à la figure 1, est, de façon connue, composé de quatre pieds 2 portant une caisse 3 comprenant deux côtés longitudinaux 4, deux côtés transversaux 5, et un fond 6.

Selon l'invention, chacun des pieds 2 est réalisé en matière synthétique, par extrusion soufflage ou par soudage de deux coques injectées, et présente une largeur L qui va en croissant vers le haut pour une épaisseur sensiblement constante. En raison de son mode de fabrication, ce pied est creux sur toute sa hauteur.

Chaque pied 2 est prolongé, vers le haut et au-delà de l'extrémité correspondante de la caisse 3, par une oreille

7 qui comporte, dans sa partie faisant vis à vis à la caisse, et comme montré figure 2, un logement 8 apte à recevoir et à positionner l'extrémité correspondante du côté longitudinal 4. Le fond de ce logement, et plus précisément la partie de paroi caissonnée séparant ce logement de l'extérieur, est muni de deux douilles 9 et 10, correspondant aux alésages 11 et 12 ménagés à l'extrémité du côté longitudinal 4, pour le passage de boulons de liaison 26, 27. Chaque pied comporte également, à son extrémité supérieure, et dans sa partie en vis à vis du pied opposé, un logement 13 pour la réception et le positionnement de l'extrémité d'une traverse 14. La paroi caissonnée de ce logement est munie d'une douille 15 pour le passage d'un boulon de fixation 28 dont l'utilité sera précisée plus loin. Ce logement 13 a une profondeur e qui est inférieure à la profondeur E du logement 8. Cette différence de profondeur est sensiblement égale à l'épaisseur du côté latéral 4. Par ailleurs, le logement 13 est moins haut que la traverse 14 est large. Ainsi, lorsque l'extrémité du côté longitudinal 4 est disposée dans le logement 8, la face en bout 14a de la traverse vient en contact avec le fond du logement 13 mais aussi, par sa partie supérieure, contre la face interne du côté longitudinal 4.

La figure 2 montre bien que la traverse 14, réalisée en matière synthétique injectée est composée d'un panneau renforcé par des nervures et par des retours coudés formant des barrettes latérales et longitudinales. Les barrettes latérales 14b, portant les chants 14a, sont munies de deux encoches 21 dont l'entraxe est égal à celui des passages 10 et 15 ménagés dans le pied. Cette traverse peut aussi être obtenue par soufflage, cas dans lequel sa géométrie est différente, mais comporte des encoches 21 dans ses barrettes 14b.

Chaque côté longitudinal 4 de la caisse est constitué par un panneau en bois dans lequel est ménagée une rainure 16 de positionnement du panneau de fond 6. Chaque côté est coiffé par deux gouttières 17, en matière synthétique injectée, fixées sur le chant du côté par des vis

transversales traversant des puits 18. Chaque gouttière 17 qui correspondant sensiblement à la moitié de la longueur du panneau comporte, dans ses ailes, des ouvertures 19 débouchant vers le bas et servant au positionnement de paliers 20, visibles figure 1, pour les barres 22 portant les joueurs.

Chacun des côtés transversaux 5 est constitué par une pièce en matière synthétique, injectée ou soufflée, en forme de gouttière retournée. Cette gouttière est obturée à chacune de ses extrémités par des parois 23, desquelles font saillies des excroissances latérales 24 aptes à coiffer la partie supérieure de l'extrémité du côté longitudinal 4 correspondant. Chaque excroissance 24 comporte, dans sa paroi en bout, une encoche 25 pour le passage du boulon 26 assurant la liaison du côté longitudinal 4 avec l'oreille 7.

L'assemblage des éléments d'un angle s'effectue en coiffant l'extrémité du côté longitudinal 4 par l'excroissance 24 du côté transversal 5, puis en introduisant l'angle ainsi constitué dans le logement 8 ménagé dans l'oreille 7 du pied. La liaison définitive est assurée en engageant la tige du boulon 26 dans la douille 9, dans l'alésage 11 du côté longitudinal 4 et dans l'encoche 25 du côté transversal 5, puis en mettant en place l'écrou correspondant. La tige du deuxième boulon 27 est mise en place dans la douille 10 de l'oreille, puis dans l'alésage 12 du côté longitudinal 4. A ce stade, la barrette 14 b de la traverse 14 est engagée dans son logement 13 et son encoche supérieure 21 est glissée sous l'écrou du boulon 27, tandis que son encoche inférieure est glissée sous l'écrou du boulon 28, engagé dans la douille 15 du pied.

La figure 3 montre que, lorsque la caisse est assemblée avec les pieds, le panneau de fond 6 est supporté par une console 33, disposée au milieu du côté transversal 5 dans la zone de la coque 30, et s'insère au dessous d'un retour coudé 29 du profilé en forme de gouttière constituant le côté transversal 5. Le montage de la caisse est terminé en

mettant en place les barres porte-joueurs 22, les cages 30 et les paniers 32.

Il ressort de ce qui précède que, grâce à sa structure, le pied assure, non seulement le positionnement de chacun des composants d'un angle de la caisse, mais assure aussi la fixation de ces éléments entre eux et par rapport à lui, et cela au moyen de deux boulons, le troisième boulon contribuant uniquement à la fixation de la traverse. Par ailleurs, l'emboîtement de ces éléments dans des logements ménagés dans l'oreille du pied, confère à cet assemblage une excellente rigidité qui s'oppose à l'amplification des mouvements communiqués à la caisse par l'action des joueurs actionnant les barres portant les joueurs.

Dans une variante de réalisation, le pied comporte une ouverture supérieure permettant de le garnir soit de mousse en matière synthétique, soit de sable ou tout autre produit pulvérulent afin de le rigidifier et/ou l'alourdir, pour améliorer encore ses possibilités d'absorption des mouvements.

REVENDEICATIONS

1. Structure de baby-foot composée d'une caisse (3) portée par quatre pieds (2) et comprenant un fond (6) constituant la surface de jeu, deux côtés longitudinaux (4) sur lesquels sont montés pivotantes les barres transversales (22) portant les joueurs et deux côtés transversaux (5) qui portent les cages, **caractérisée en ce que** chacun des pieds (2) est constitué par un caisson creux et fermé qui, en matière synthétique, présente une largeur qui va en croissant vers le haut, et est prolongé par une oreille (7), s'étendant vers le haut et au-delà de l'extrémité extérieure de la caisse, cette oreille comportant, d'une part et dans sa partie en vis à vis de la caisse (3), un logement (8) de réception et de positionnement de l'extrémité du côté longitudinal (4) et de l'extrémité du côté transversal (5) délimitant ensemble l'un des angles de la caisse, et, d'autre part et dans sa paroi caissonnée constituant le fond de ce logement (8), au moins deux douilles pour le passage des tiges de boulon (26, 27) assurant la liaison des composants (4 et 5) de l'angle de la caisse (3) avec l'oreille (7) du pied (2).

2. Structure de baby-foot selon la revendication 1, **caractérisée en ce que** chaque pied (2) comporte, à son extrémité supérieure et dans sa partie en vis à vis du pied opposé, un logement (13) de réception et de positionnement d'une traverse (14), ce logement présentant un fond caissonné qui est muni au moins d'une douille tubulaire pour le passage de la tige d'un boulon (28) de fixation de la traverse (14) sur le pied (2).

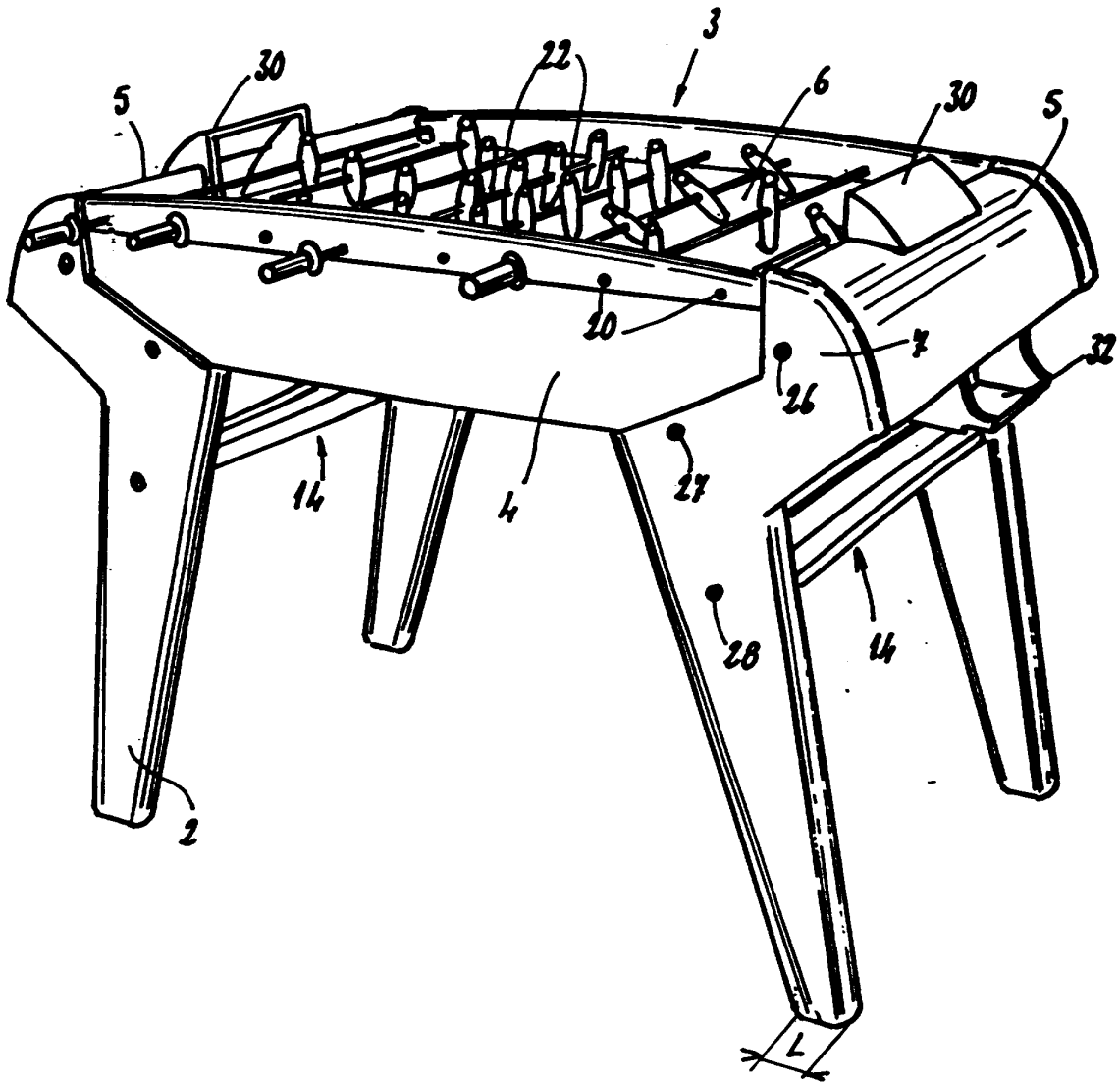
3. Structure de baby-foot selon l'ensemble des revendications 1 et 2, **caractérisée en ce que** chaque traverse (14) est constituée par une pièce en matière synthétique présentant, à ses extrémités longitudinales, des barrettes (14b), tandis que le logement (13), ménagé dans le pied (2) pour cette traverse, est moins haut qu'elle, débouche

verticalement dans le logement (8) pour les composants (3 et 4) de l'angle de la caisse et a une profondeur inférieure à celle du logement (8), de la valeur de l'épaisseur du côté longitudinal (3) de la caisse, de manière que, lorsque l'extrémité de la traverse (14) est dans son logement (13), sa barrette (14b) s'étende vers le haut contre la face intérieure du côté longitudinal (3) correspondant et puisse être relié à ce côté par le boulon (27) assurant la fixation de ce côté (3) sur le pied (2).

4. Structure de baby-foot selon l'une quelconque des revendications 1 à 3, **caractérisée en ce que** chaque côté transversal (5) est constitué par une pièce en matière synthétique en forme de gouttière, obturée à chacune de ses extrémités par une paroi (23), cette paroi comportant une excroissance latérale (24) apte à coiffer la partie supérieure de l'extrémité du côté longitudinal (4) correspondant et à s'insérer entre ce côté (4) et l'oreille (7) du pied, dans la zone de passage du boulon (27) de liaison du côté longitudinal (4) avec l'oreille (7).

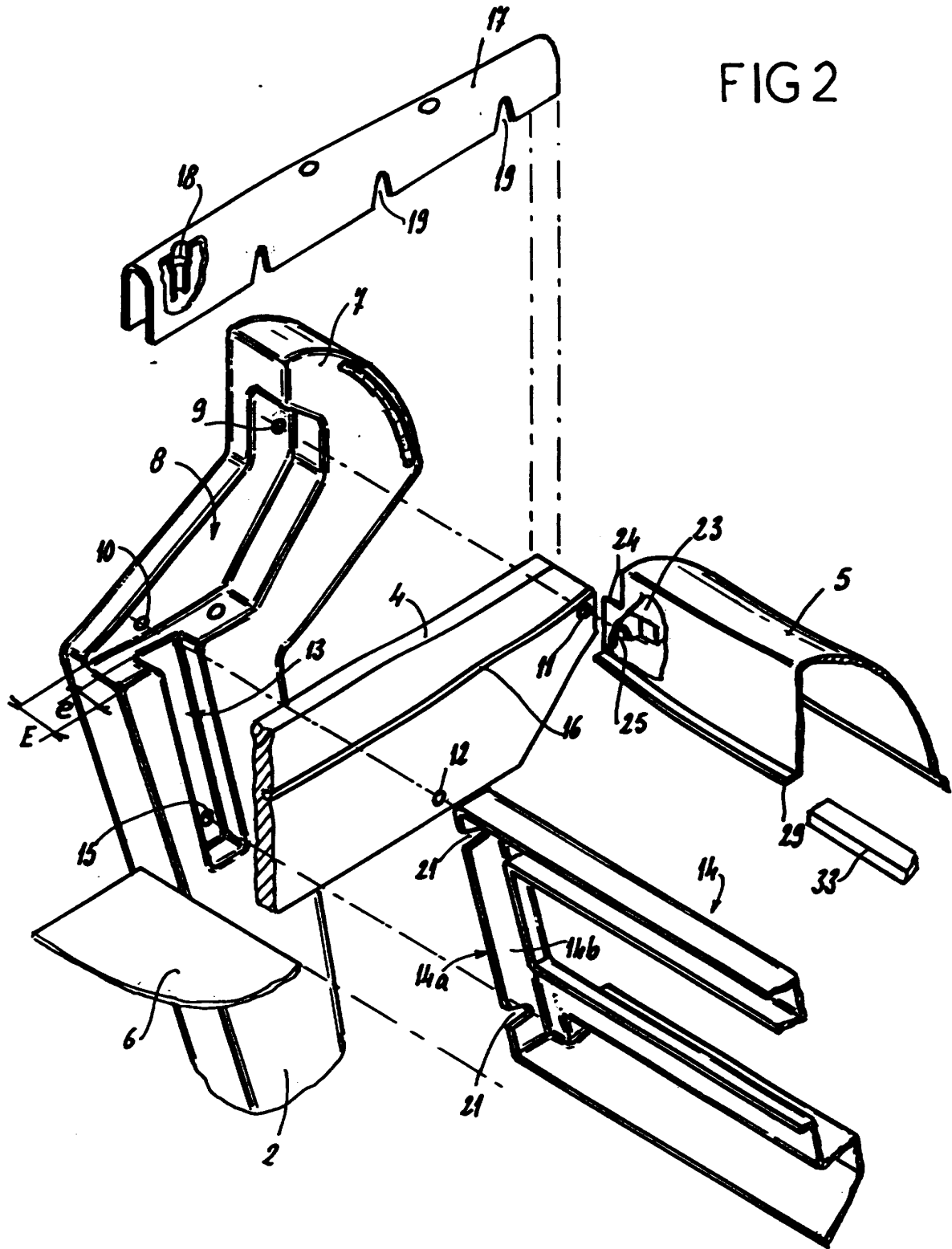
5. Structure selon l'une quelconque des revendications 1 à 4, **caractérisée en ce que** chaque côté longitudinal (4) est constitué par un panneau dont le bord supérieur est coiffé par deux gouttières (17) en matière synthétique, fixées par des vis verticales et comportant, dans leurs ailes, des ouvertures (19) débouchant vers le bas pour le positionnement de paliers (20) pour les barres (22) porte joueurs.

FIG 1



2/3

FIG 2



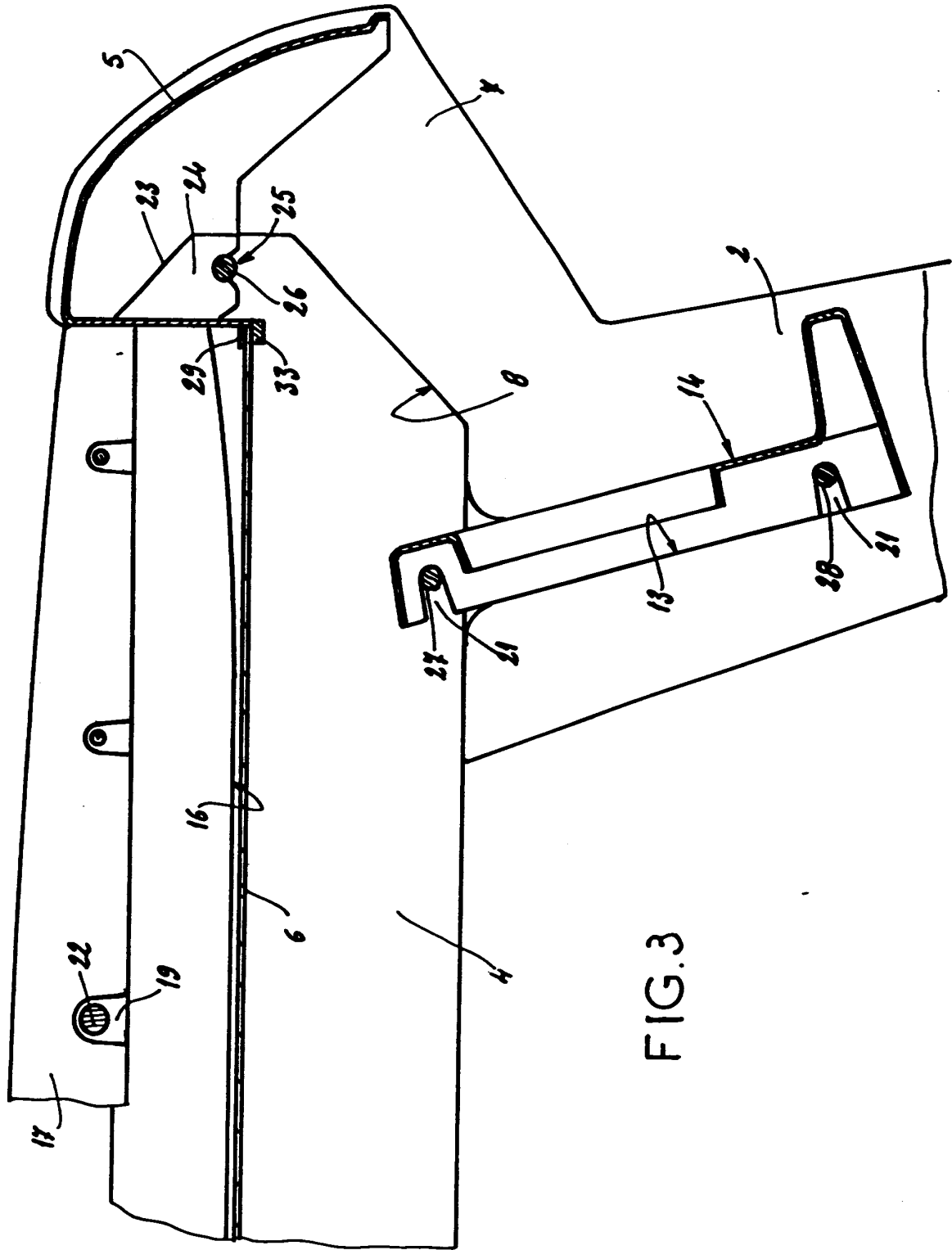


FIG. 3

DOCUMENTS CONSIDERES COMME PERTINENTS		Revendications concernées de la demande examinée
Catégorie	Citation du document avec indication, en cas de besoin, des parties pertinentes	
A	FR-A-2 339 365 (MONNERET) * revendication 1 * -----	1
		DOMAINES TECHNIQUES RECHERCHES (Int. CL. 6)
		A63F A47B A63D
Date d'achèvement de la recherche		Examineur
31 Octobre 1995		Glas, J
<p>CATEGORIE DES DOCUMENTS CITES</p> <p>X : particulièrement pertinent à lui seul Y : particulièrement pertinent en combinaison avec un autre document de la même catégorie A : pertinent à l'encadre d'au moins une revendication ou arrière-plan technologique général O : divulgation non-écrite P : document intercalaire</p> <p>T : théorie ou principe à la base de l'invention E : document de brevet bénéficiant d'une date antérieure à la date de dépôt et qui n'a été publié qu'à cette date de dépôt ou qu'à une date postérieure. D : cité dans la demande L : cité pour d'autres raisons & : membre de la même famille, document correspondant</p>		

1

EPO FORM 1503 03.82 (P04C13)