



(12) 发明专利申请

(10) 申请公布号 CN 104552265 A

(43) 申请公布日 2015. 04. 29

(21) 申请号 201410814385. 5

B23K 37/02(2006. 01)

(22) 申请日 2014. 12. 23

(71) 申请人 广西大学

地址 530004 广西壮族自治区南宁市西乡塘区大学路 100 号

(72) 发明人 蔡敢为 张林 李智杰 张永文  
李荣康 朱凯君 王龙 王小纯  
李岩舟 杨旭娟  
其他发明人请求不公开姓名

(74) 专利代理机构 广西南宁公平专利事务所有  
限责任公司 45104

代理人 黄宗全

(51) Int. Cl.

B25J 9/00(2006. 01)

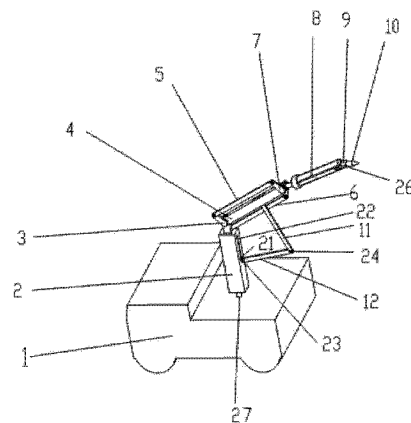
权利要求书1页 说明书3页 附图3页

(54) 发明名称

一种旋转摇臂式焊接机器人

(57) 摘要

一种旋转摇臂式焊接机器人,立柱一端与车体通过转动副连接,另一端分别与主臂一端和第一摇臂第一个连接端连接,第一摇臂第二个连接端与第一连杆一端连接,第一连杆另一端与第二摇臂第二个连接端连接,第二摇臂第一个连接端与主臂另一端连接,第二摇臂第三个连接端与第二连杆一端连接,第二连杆另一端与第一摇臂第三个连接端连接,第三连杆一端与第二摇臂第四个连接端连接,第三连杆另一端与第四连杆一端连接,第四连杆另一端与末端焊接执行器连接;滑块一端通过移动副与立柱连接,另一端与第五连杆一端连接,第五连杆另一端与第六连杆一端连接,第六连杆另一端与主臂中部连接。本发明具有工作空间大、刚度高、承载能力强和执行精度高的优点。



1. 一种旋转摇臂式焊接机器人,其特征在于,包括车体、立柱、主臂、第一摇臂、第二摇臂、第一连杆、第二连杆、第三连杆、第四连杆、滑块、第五连杆、第六连杆和末端焊接执行器,

所述立柱底端通过第十三转动副与车体连接,立柱顶端通过第一转动副分别与主臂第一个连接端和第一摇臂第一个连接端连接,第一摇臂第二个连接端通过第二转动副与第一连杆一端连接,第一连杆另一端通过第四转动副与第二摇臂第二个连接端连接,第二摇臂第一个连接端通过第五转动副与主臂第二个连接端连接,第二摇臂第三个连接端通过第六转动副与第二连杆一端连接,第二连杆另一端通过第三转动副与第一摇臂第三个连接端连接,第三连杆一端通过第七转动副与第二摇臂第四个连接端连接,第三连杆另一端通过第八转动副与第四连杆一端连接,第四连杆另一端通过第九转动副与末端焊接执行器连接;

所述的立柱侧面设有移动副,滑块一端通过移动副与立柱连接,另一端通过第十一转动副与第五连杆一端连接,第五连杆另一端通过第十转动副与第六连杆一端连接,第六连杆另一端通过第十二转动副与主臂的第三个连接端连接。

## 一种旋转摇臂式焊接机器人

### 技术领域

[0001] 本发明涉及机器人领域,特别是一种旋转摇臂式焊接机器人。

### 背景技术

[0002] 串联机器人刚度较低,不能应用于高速、大承载的场合;而并联机器人和传统的串联机器人相比较,具有无累积误差、精度较高、结构紧凑、承载能力大、刚度高且末端焊接执行器惯性小等特点,驱动装置可置于定平台上或接近定平台的位置,这样运动部分重量轻,速度高,动态响应好;但是并联机器人的明显缺点是工作空间小和结构复杂。工程上现有的带有局部闭链的操作机如 MOTOMAN-K10 并没有解决工业机器人存在的问题。

### 发明内容

[0003] 本发明所要解决的技术问题在于提供一种旋转摇臂式焊接机器人,解决传统串联机器人关于所需力矩大,刚度低和工作空间小的缺点。

[0004] 本发明解决上述技术问题所采取的技术方案如下:

[0005] 一种旋转摇臂式焊接机器人,包括车体、立柱、主臂、第一摇臂、第二摇臂、第一连杆、第二连杆、第三连杆、第四连杆、滑块、第五连杆、第六连杆和末端焊接执行器,

[0006] 所述立柱底端通过第十三转动副与车体连接,立柱顶端通过第一转动副分别与主臂第一个连接端和第一摇臂第一个连接端连接,第一摇臂第二个连接端通过第二转动副与第一连杆一端连接,第一连杆另一端通过第四转动副与第二摇臂第二个连接端连接,第二摇臂第一个连接端通过第五转动副与主臂第二个连接端连接,第二摇臂第三个连接端通过第六转动副与第二连杆一端连接,第二连杆另一端通过第三转动副与第一摇臂第三个连接端连接,第三连杆一端通过第七转动副与第二摇臂第四个连接端连接,第三连杆另一端通过第八转动副与第四连杆一端连接,第四连杆另一端通过第九转动副与末端焊接执行器连接;

[0007] 所述的立柱侧面设有移动副,滑块一端通过移动副与立柱连接,另一端通过第十一转动副与第五连杆一端连接,第五连杆另一端通过第十转动副与第六连杆一端连接,第六连杆另一端通过第十二转动副与主臂的第三个连接端连接。

[0008] 本发明的突出优点在于:

[0009] 1、由立柱、第五连杆、第六连杆和主臂形成一个执行机构运动控制的子链,提高了机器人的刚度,并且摇臂移动式设计大大提高机器人的工作空间,能避免机构的死点位置,能使机器人的作用范围更大,并且能使机构更好的保持平衡;

[0010] 2、电机安装在摇臂关节上,通过四杆机构上的转动副驱动闭环链运动,从而间接驱动末端连杆,使末端焊接执行器的活动度和活动空间更大,能减小能动力矩;

[0011] 3、电机安装在主臂后面,降低了整个机构的重心,而且可以安装功率较大的电机在机构上,使末端焊接执行器可以适应在焊接、喷涂、搬运、装卸、装配、码垛等复杂作业中;

[0012] 4、连杆机构与末端焊接执行器之间用一个带铰链的连杆和末端焊接执行器连接，使执行器灵活度更高，工作空间比以往的机器人更大，而且带铰链的连杆做成轻杆，可以使整个机构动力性能更好且易于控制，还可以使末端焊接执行器在小范围内转动 360 度周角，使机构能适用于更多场合，精度更高；

[0013] 5、连杆做成轻杆，使机构运动惯量小，动力学性能好；

[0014] 6、与同类型的机器人机构相比较，相同功率下做的功更多。

### 附图说明

[0015] 图 1 为本发明所述一种旋转摇臂式焊接机器人的第一工作示意图。

[0016] 图 2 为本发明所述一种旋转摇臂式焊接机器人的第一工作正视图。

[0017] 图 3 为本发明所述一种旋转摇臂式焊接机器人的第一工作后视图。

[0018] 图 4 为本发明所述一种旋转摇臂式焊接机器人的第一工作俯视图。

[0019] 图 5 为本发明所述一种旋转摇臂式焊接机器人的第一摇臂结构示意图。

[0020] 图 6 为本发明所述一种旋转摇臂式焊接机器人的第二摇臂结构示意图。

[0021] 图 7 为本发明所述一种旋转摇臂式焊接机器人的主臂结构示意图。

[0022] 图 8 为本发明所述一种旋转摇臂式焊接机器人的第三连杆结构示意图。

[0023] 图 9 为本发明所述一种旋转摇臂式焊接机器人的第二工作示意图。

[0024] 图 10 为本发明所述一种旋转摇臂式焊接机器人的第二工作正视图。

[0025] 图 11 为本发明所述一种旋转摇臂式焊接机器人的第三工作示意图。

[0026] 图 12 为本发明所述一种旋转摇臂式焊接机器人的第三工作正视图。

### 具体实施方式

[0027] 下面结合附图及实施例对本发明的技术方案作进一步说明。

[0028] 如图 1- 图 12 所示，一种旋转摇臂式焊接机器人，包括车体 1、立柱 2、主臂 4、第一摇臂 3、第二摇臂 7、第一连杆 5、第二连杆 6、第三连杆 8、第四连杆 9、滑块 21、第五连杆 12、第六连杆 11 和末端焊接执行器 10。

[0029] 所述立柱 2 底端通过第十三转动副 27 与车体 1 连接，立柱 2 顶端通过第一转动副 13 分别与主臂 4 第一个连接端和第一摇臂 3 第一个连接端连接，第一摇臂 3 第二个连接端通过第二转动副 14 与第一连杆 5 一端连接，第一连杆 5 另一端通过第四转动副 17 与第二摇臂 7 第二个连接端连接，第二摇臂 7 第一个连接端通过第五转动副 16 与主臂 4 第二个连接端连接，第二摇臂 7 第三个连接端通过第六转动副 18 与第二连杆 6 一端连接，第二连杆 6 另一端通过第三转动副 15 与第一摇臂 3 第三个连接端连接，第三连杆 8 一端通过第七转动副 19 与第二摇臂 7 第四个连接端连接，第三连杆 8 另一端通过第八转动副 20 与第四连杆 9 一端连接，第四连杆 9 另一端通过第九转动副 26 与末端焊接执行器 10 连接。

[0030] 所述的立柱 2 侧面设有移动副 22，滑块 21 一端通过移动副 22 与立柱 2 连接，另一端通过第十一转动副 23 与第五连杆 12 一端连接，第五连杆 12 另一端通过第十转动副 24 与第六连杆 11 一端连接，第六连杆 11 另一端通过第十二转动副 25 与主臂 4 的第三个连接端连接。

[0031] 所述的主臂 4、第二摇杆 7、第三连杆 8 和第四连杆 9 的旋转由电机驱动。

[0032] 本发明提供的一种旋转摇臂式焊接机器人,具有工作空间大、刚度高、承载能力强、惯量小和末端焊接执行器精度高等优点,能应用在焊接、喷涂、搬运、装卸、装配、码垛等复杂作业中,有效的提高劳动效率,在产品质量和稳定性方面有很大提高,且这种机构机械传动精度高、机械传动损耗小、无累积误差能输出较大的动力,具有良好的控制功能,采用间接驱动方式,还能有效的减小驱动关节所需要的力矩。

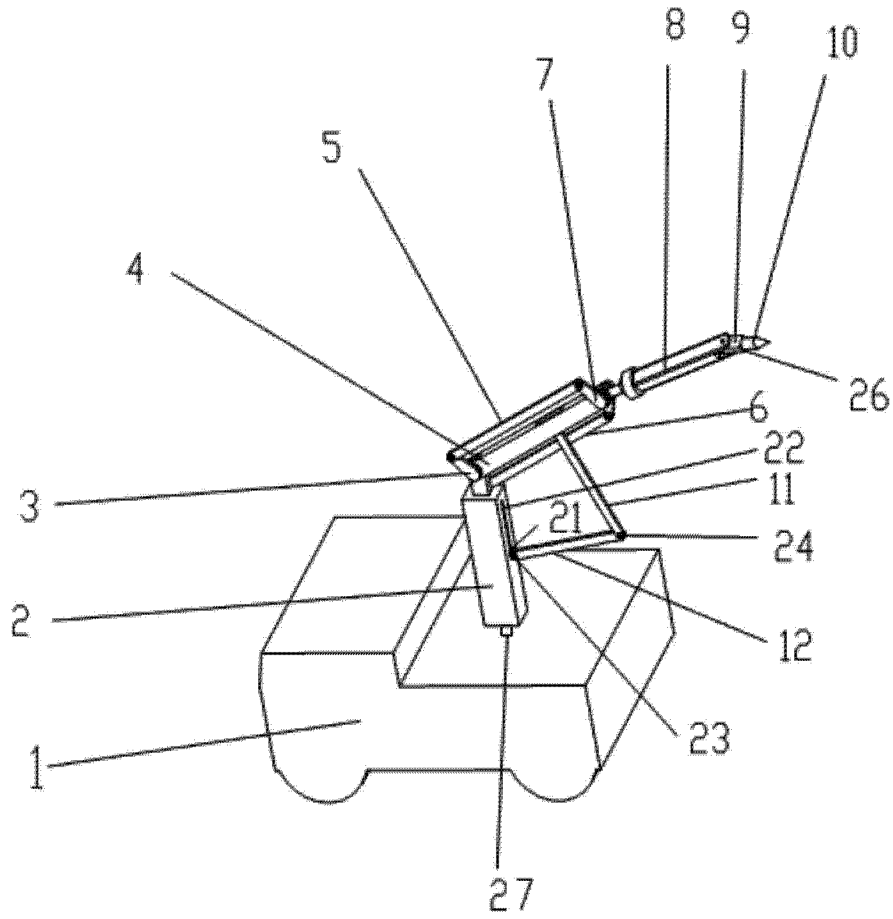


图 1

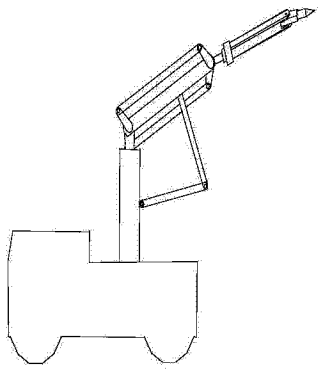


图 2

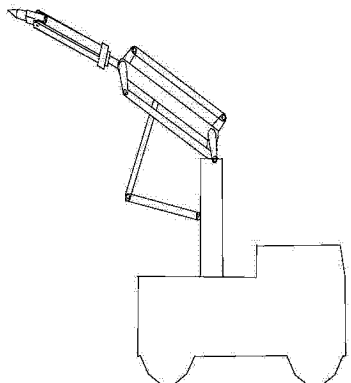


图 3

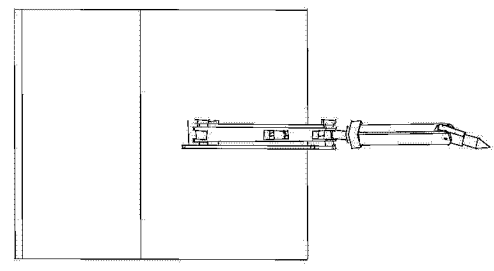


图 4

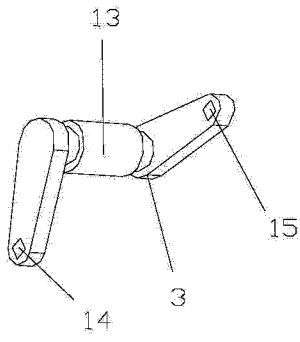


图 5

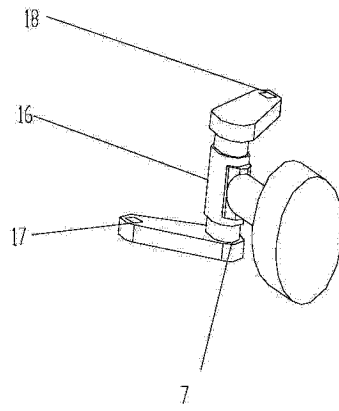


图 6

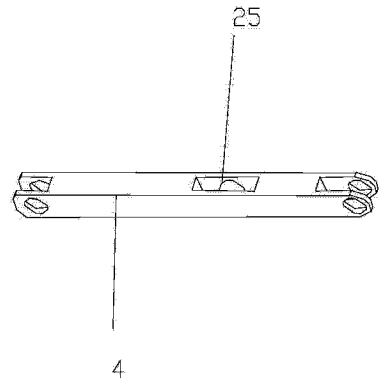


图 7

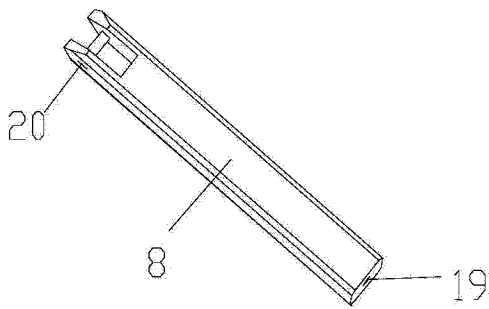


图 8

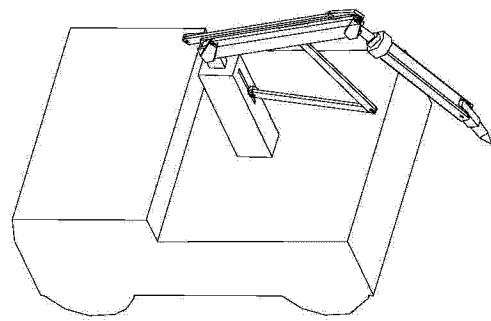


图 9

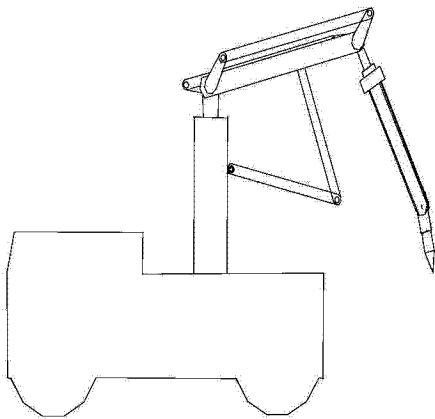


图 10

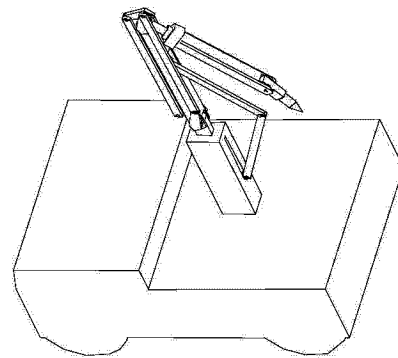


图 11

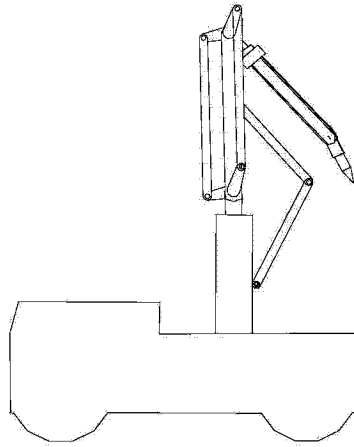


图 12