



(19) 中華民國智慧財產局

(12) 發明說明書公告本

(11) 證書號數：TW I692354 B

(45) 公告日：中華民國 109 (2020) 年 05 月 01 日

(21) 申請案號：103129663

(22) 申請日：中華民國 103 (2014) 年 08 月 28 日

(51) Int. Cl. : A61H39/00 (2006.01)

A61H7/00 (2006.01)

A61H19/00 (2006.01)

(30) 優先權：2013/08/29 世界智慧財產權組織 PCT/CN2013/082570

(71) 申請人：香港商金冠控股有限公司 (香港地區) GOLD CROWN INVESTMENT LIMITED

(HK)

香港

(72) 發明人：周 耀榮 ZHOU, YAORONG (HK)

(74) 代理人：何秋遠

(56) 參考文獻：

TW 279366

CN 1054363A

CN 1098233A

CN 101693631A

CN 201376740Y

CN 202776947U

中華民國九十九年十二月出版，電氣石之材料特性與植栽應用，遠東學報第二十七卷第四期

審查人員：林麗芬

申請專利範圍項數：8 項 圖式數：7 共 34 頁

(54) 名稱

多用途保健器

(57) 摘要

本發明公開了一種接合式多用途保健器，利用含有電氣石的矽酸鹽陶瓷材料的特性，並配合與人體結構相對應的設計，作為一種常用或專用的按摩和輔助器具。更具體的是一種由含有電氣石的矽酸鹽陶瓷材料製成的接合式多用途保健器，通過含有電氣石的矽酸鹽陶瓷材料所發出的遠紅外線及與人體生物電流相匹配的微電流和負離子，並配合注入不同溫度的液體作按摩介質，促進發揮電氣石陶瓷的效果。除可以讓使用者的身體得到合適的外來溫度調節，經電氣石陶瓷功能化作用後的按摩介質又對人體產生有益的效果。配合不同接頭和輔助物，達到作為常用或專用的按摩和保健輔助器具的目的。

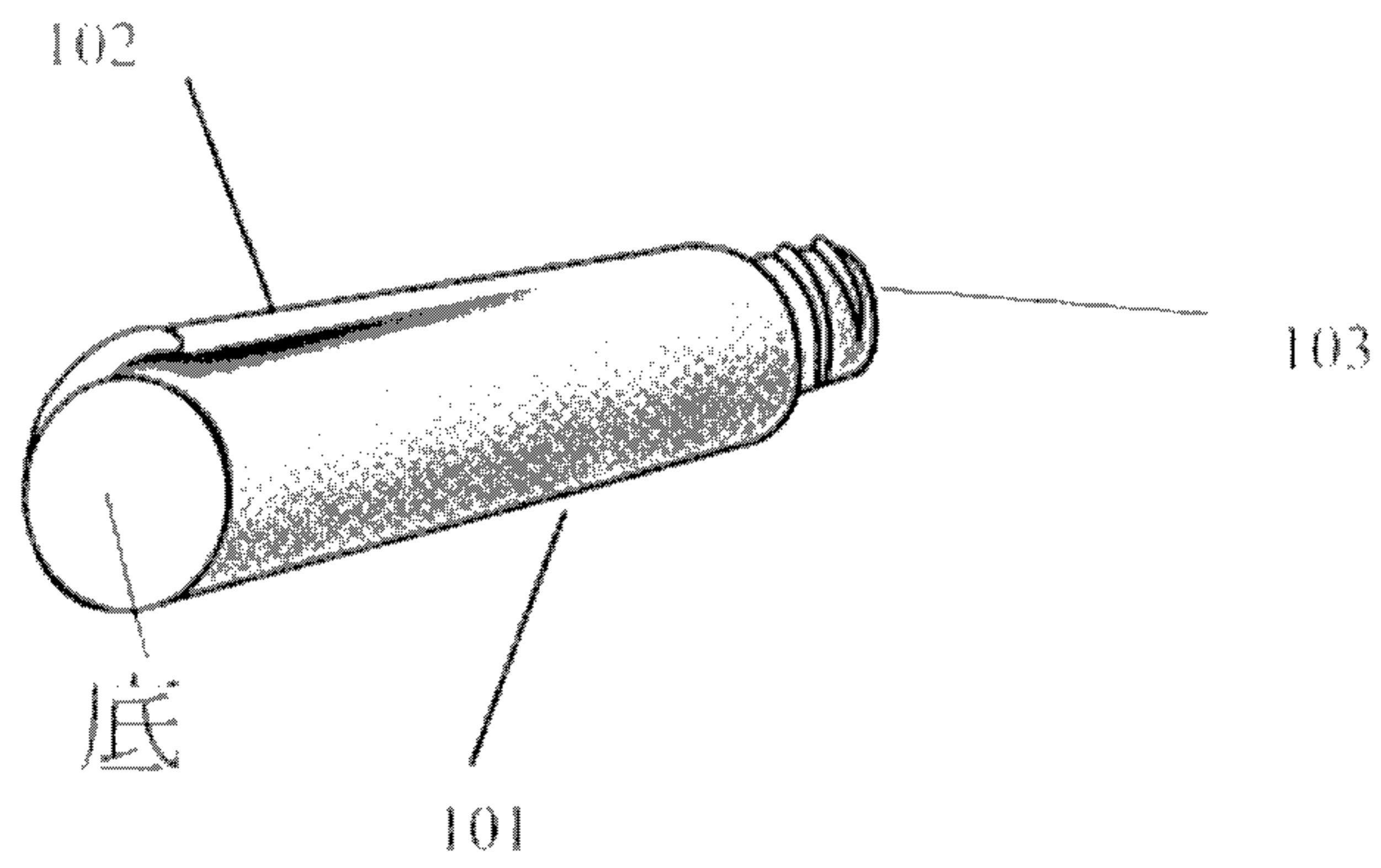
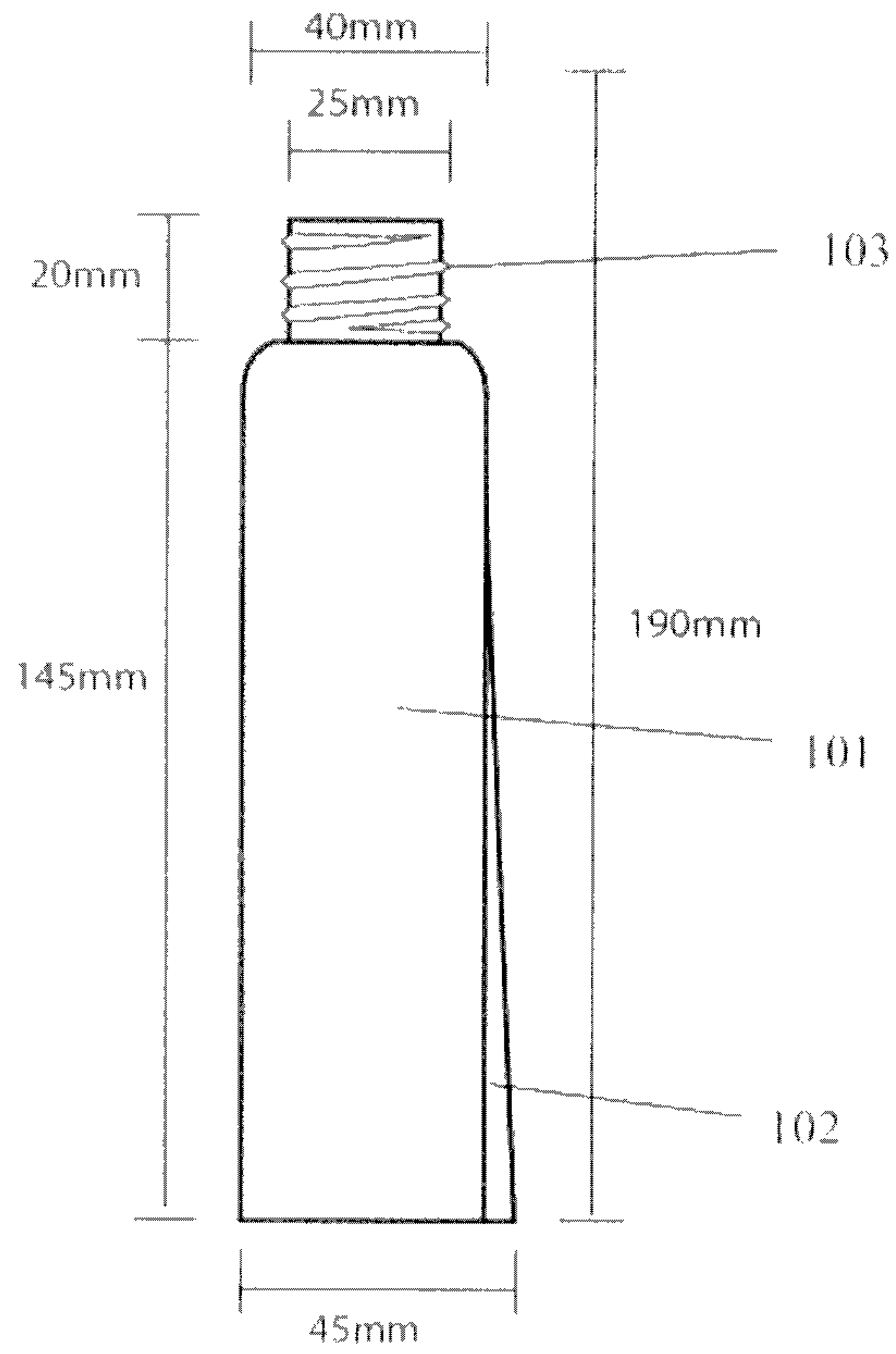
指定代表圖：

符號簡單說明：

101:瓶身

102:裙翼

103:螺旋型瓶頸



圖一

I692354

發明摘要

※ 申請案號：103129663

※ 申請日：103年8月28日

※IPC 分類：A61H 39/00 (2006.01)

A61H 7/00 (2006.01)

A61H 19/00 (2006.01)

【發明名稱】(中文/英文)

多用途保健器

【中文】

本發明公開了一種接合式多用途保健器，利用含有電氣石的矽酸鹽陶瓷材料的特性，並配合與人體結構相對應的設計，作為一種常用或專用的按摩和輔助器具。更具體的是一種由含有電氣石的矽酸鹽陶瓷材料製成的接合式多用途保健器，通過含有電氣石的矽酸鹽陶瓷材料所發出的遠紅外線及與人體生物電流相匹配的微電流和負離子，並配合注入不同溫度的液體作按摩介質，促進發揮電氣石陶瓷的效果。除可以讓使用者的身體得到合適的外來溫度調節，經電氣石陶瓷功能化作用後的按摩介質又對人體產生有益的效果。配合不同接頭和輔助物，達到作為常用或專用的按摩和保健輔助器具的目的。

【英文】

無

【代表圖】

【本案指定代表圖】：第（ 1 ）圖。

【本代表圖之符號簡單說明】：

- 101 瓶身
- 102 裙翼
- 103 螺旋型瓶頸

【本案若有化學式時，請揭示最能顯示發明特徵的化學式】：

無

發明專利說明書

(本說明書格式、順序，請勿任意更動)

【發明名稱】(中文/英文)

多用途保健器

【技術領域】

【0001】 一種接合式多用途保健器，利用含有電氣石的矽酸鹽陶瓷材料的特性，配合與人體結構相對應，可以接上不同功能接頭的設計，作為一種常用或專用的多用途保健器或保健輔助器具。更具體的是一種由含有電氣石的矽酸鹽陶瓷材料製成的接合式多用途保健器，當注入不同溫度的液體後劇烈晃動載有液體的多用途保健器時，含有電氣石的矽酸鹽陶瓷材料在溫度變化下所發出的遠紅外線與及與人體生物電流相匹配的微電流和負離子，使液體的分子團碎裂並重新排列，達致成為按摩介質或稀釋藥物等多種不同功效作用。配合接上不同接頭和輔助物，達到作為常用或專用的順勢療法稀釋器皿與按摩和刮痧等多種用途的保健輔助器具的目的。

【先前技術】

【0002】 據世界衛生組織(WHO)的一項全球性調查，真正健康的人只占 5%，患有疾病的人占 20%，而 75%的人則處於亞健康狀態。中國大約有 1/3 的人口處於亞健康狀態。

【0003】 另據中國國家統計局發布 2010 年第六次人口普查，60 歲及以上人口占全國總人口的 13.26%(1.78 億)，其中 65 歲及以上人口占 8.87%(1.19 億)。隨著社會老齡化及生活水平日高，形成對保健產品龐大的需求。

【0004】 電氣石[Tourmaline]自開發應用以來，引起了國際廣泛的重

視，應用範圍日漸擴大。目前主要應用的各類含電氣石[Tourmaline]產品有各種規格的原礦石，各種粒度的粉體，各種凝膠、護膚品與及各種含電氣石的紡織品、還原水及陶瓷等。其主要效果歸納為：

1.治療效果：電氣石[Tourmaline] 產品有助於治療貧血、精神緊張、植物神經失調症、浮腫、手脚麻木、手術後的傷口愈合、擦傷、燙傷、美尼爾氏綜合症、特發性皮膚炎、過敏症、腳癬、蚊蟲叮咬後皮膚炎、便秘、畏寒、多汗、腰痛、偏頭痛、痛經、頭痛、關節痛、肩周炎、網球肘、手腕痛、肌肉痛、扭傷、風濕痛、氣急、哮喘、耳鳴、花粉症、眼結膜炎、視力疲勞、眼睛流淚、頭暈等。

2.體質改善和免疫力提高：電氣石[Tourmaline] 產品有助於記憶力提高、注意力集中、不易感冒、體重自然減輕、精力增強、消除疲勞、促進發汗、身體的脂肪減少、血壓和血糖正常、膽固醇降低、身體的柔軟度提高、爆發力增強、睡眠質量好、食欲增強、活力提升等。

3.美容效果：電氣石[Tourmaline] 產品有助於人體頭髮發黑、頭髮增多，有光澤，不乾枯、不易長頭皮屑、脫髮減少、頭髮容易梳理、髮質變好；化妝品的附著性好，用量減少。電氣石[Tourmaline] 產品還具有美膚和美白效果，可使肌膚光滑，雀斑、曬斑消失，皮膚變得柔軟有彈性。

4.對水的效果：用電氣石[Tourmaline] 可以改善水質，消除自來水的氯氣味，漱口消除口臭。可以替代化妝水；用這種水養魚，魚兒健壯；養花可延長開花期和保鮮期；經電氣石[Tourmaline]處理過的水其潔淨效率增強，可使容器不易結垢弄髒，容易清理；洗滌衣物可以節水、除垢。

5.對空氣的效果：電氣石[Tourmaline]具有淨化空氣，消除臭味的效果。

【0005】 現在全世界有 80 多個國家使用順勢療法，在歐洲 42 個國家中有 41 個使用順勢療法。統計顯示 3/4 的歐洲人認識順勢療法，29%的歐洲人選擇順勢療法，在法國已有 39%醫生使用順勢療法，已成為歐洲人最愛使用的另類療法。順勢療法藥物是經過多次有系統的稀釋(Dilutions)和振盪(Succussions)而製成。傳統上順勢療法稀釋器皿主要使用中性玻璃、瓷器和不銹鋼器皿，為求在稀釋過程中器皿材質不易與稀釋藥物發生化學反應，却不能增強稀釋過程中對稀釋藥物的振盪和活力化。

【0006】 順勢療法所使用的藥物是經過多次有系統的稀釋(Dilutions)和振盪(Succussions)而製成。振盪是指將稀釋藥液放入玻璃瓶或上述瓷器或不銹鋼器皿中用力振盪 100 次。稀釋方法有：1)十進比率稀釋法；2)哈尼曼的百進比率稀釋法；3)柯爾薩科夫的百進比率稀釋法；4)50 次千進比率稀釋法。

【0007】 經絡學說認為任何疾病的發病都是由於經絡阻塞而引起的。唯有從根本暢通經絡，則病自然而愈。雖然透過自行按摩、刺激穴位，疏通經絡是簡單易行，而市場上却缺乏專業的輔助器具協助疏通經絡、改善體質，故研發此多用途保健器。

【0008】 中國民間傳統上早有利用砭石、古銅錢、玉佩、匙羹、木梳、牙籤、舊牙刷、桑枝棒、圓珠筆或鉛筆和吹風機等隨手可用的物件作為按摩、刮痧和刺激穴道的輔助用具。主要是民間智慧的累積，方便而具實效。不過始終流於簡陋、效果不專業和作用單一。

【0009】 市場上用作梳頭兼具刮痧和刺激穴道功能的梳子早有砭石梳、木梳、角梳、玉石梳等，功效各有不同，均具實效。但未見有可以滲

出負離子水的梳子，結合梳頭的機制和電氣石陶瓷獨有的性能，發揮相得益彰的效果。

【0010】 市場上最普遍的經穴保健器具都是利用脈衝刺激使肌肉不斷抽搐、抖動。缺乏方向性和針對性的保健效果，使用方法單一，只可以選擇不同的刺激頻率和強弱，長期使用和習慣於過強的刺激頻率對神經系統做成潛在的傷害。

【0011】 市場上亦有很多敲打經絡的健康球、滾動的按摩器等，無不存在功能單一，使用方法單一，體型龐大，不便隨身攜帶。

【0012】 市場上絕大部份的保健器具都是單向地提供物理性刺激，却忽略了原來溫度才是關鍵因素。因為身體出現不適的地方，就是氣血不暢。血液流動遲緩，導致體溫降低。若能給予患處經絡適當溫熱和遠紅外遠紅外線熱幅射，使血管軟化擴張，再輔以按摩把瘀積的廢物推散，經絡才會暢通，身體才會舒泰。

【0013】 中國實用新型專利號 ZL200620067816.7 公開一種艾灸按摩器，但當中沒有公開是什麼材料構造，只可以從圖看出結構較為複雜，艾條需放入艾條控制管中再插入管狀手柄中；艾條在艾灸按摩頭內燃燒，外面再套有艾灸護套。可見艾條燃燒的給氧空間和存放灰燼的空間很小，存在艾條燃燒情況不理想，利用艾灸護套的凸起進行按摩容易因溫度過高而灼傷；艾條燃燒時藥力和熱力四周散失，按摩器離患處的距離一般消費者難以掌握，太近易灼傷，遠了不管用。相對本發明結構和使用簡單，燃燒室有充足空間給氧和存放灰燼。而且具有遠紅外線熱幅射作用和定向及定距設計，方便一般民衆也容易掌握使用。

【0014】 先有技術未見有順勢療法稀釋器皿利用遠紅外線幅射創造[吸收共振]空間，以增強水分子的振盪來達到使藥物更好地稀釋化和活力化。

【0015】 先有技術未見有可隨身攜帶、小巧方便又能使水快速成爲高波動能量的健康飲用水的產生器，兼可在冬天放於懷內當作暖瓶。

【0016】 先有技術未見有可隨身攜帶、小巧方便的女士痛經用溫熱和遠紅外線熱幅射按摩器，能使氣血不暢的地方經絡重新暢通，疼痛自然消失，身體自會舒泰。

【0017】 初犯和輕微的痔瘡脫垂除了外塗中成藥外，現時西醫建議的方法就是晚上浴後用熱水泡浸肛門及練習提肛。由於肛門被屁股包裹，又貼近生殖器官，水溫不高起不了作用，水溫過高又怕灼傷生殖器官；屁股也會燙至皮下出血。因此，效果不彰風險高。市場上及先有技術未見有治療和紓緩痔瘡脫垂的器材。

【0018】 先有技術未見有同具熱療、遠紅外線熱幅射、發放生物微電流和負離子的按摩器具。

【0019】 先有技術未見有可以導出按摩介質的按摩器具。

【0020】 先有技術未見有女士用自慰器具有遠紅外線熱幅射、發放生物微電流和負離子功能，並提供溫熱體溫感覺與人體微電流的交流；還可以導出模擬精液的蛋清。

【0021】 先有技術未見有定向和定距的具有遠紅外線熱幅射的艾灸器具。

【0022】 先有技術未見有可隨身攜帶、小巧方便的高負離子噴霧器。

【0023】 市場上及先有技術未見有如此多功能集於一身，又體積輕巧、攜帶方便、簡單易行，經濟實用、沒有創傷性，使用安全。無需用電，安全靈活。沒有後續費用和維護成本的同類多用途保健器具。

【發明內容】

【0024】 本發明涉及一種接合式多用途保健器，具發放遠紅外線、發放與人體生物電流相匹配〔0.06mA〕的微電流和負離子的產生器，可以把熱力、遠紅外線熱幅射、生物微電流和負離子化的液體介質(如中藥藥液、跌打酒、香熏油等)直接透入經絡和穴位，作為暢通經絡的輔助器具。為配合不同的用途，本發明的多用途保健器被設置成可接上不同形狀的接頭，這些接頭的形狀是根據不同人體結構和功能目的需要而設計的，可作為一種常用或專用的多用途保健器，例如順勢療法稀釋器皿，痔瘡脫垂熱療器具，按摩與梳理經絡和刮痧等。

【0025】 本發明的設計主體結構為一個圓柱型的瓶體(圖一)，圓柱型瓶身側面設有翹出的裙翼防止這保健器滾動及可以豎直擺放；並設有螺旋型瓶頸，用以接上不同功能的功能接頭(圖二、三、四、五、六、七)。這些不同設計各具功能的功能接頭均設有不同數量的小孔洞，用作滲出瓶體內的液體介質或作噴霧或作空氣對流與及艾灸熱熏氣口。

【0026】 當本發明的主體結構一個圓柱型的瓶體(圖一)接上不同功能的功能接頭(圖二、三、四、五、六、七)後其主要的功能如下：

1. 熱療刺穴按摩筆(圖二)；
2. 順勢療法稀釋器皿(圖三)；
3. 可隨身攜帶、小巧方便又能使食水快速成為高波動能量的健康飲用

水的產生器(圖三)；

4. 可隨身攜帶、在冬天放於懷內當作暖瓶(圖三)；
5. 痔瘡脫垂熱療器具(圖三)；
6. 熱療鈍壓按摩器，用作捶、搓、揉、壓、叩、敲經絡(圖三)；
7. 刮痧、刮推淋巴腺、靜脈，可以協助暢通經絡達到疏通淋巴及活化肌膚效果(圖三)；
8. 掃搓臉、頸，可以協助暢通經絡達到疏通淋巴及活化肌膚、緊緻皮膚等美容效果(圖三)；
9. 揉搓熱療腹部，有助腸道蠕動，改善便秘(圖三)；
10. 揉搓熱療下腹部，紓緩女士經痛(圖三)；
11. 揉搓熱療患處，紓緩腰酸背痛、肌肉酸痛、痙攣、腳部抽筋等，適用於緩解落枕、橫膈膜痙攣引致的持續性打嗝(圖三)；
12. 女士用自慰按摩器(圖三)；
13. 隨身攜帶的高負離子冰水噴霧器氧吧(圖四)；
14. 定向和定距的具有遠紅外線熱輻射的艾灸器具(圖五)；
15. 熱療叩敲按摩器(圖六)；
16. 具有遠紅外線熱輻射的梳理經穴用的梳子(圖七)。

操作原理:

【0027】 本發明的接合式多用途保健器主要以含有電氣石的矽酸鹽陶瓷為材料製成。這種材料具有以下特點：1.在常溫下能發放波長 4-14 微米，發射率在 0.92 以上的遠紅外線，當表面溫度為 45°C時的峰值輻射波長為 9.1 μm ，與人體發放的遠紅外線波長相同；2. 能永久地持續發放與人體

生物電流相匹配的「0.06mA」微弱靜電流；3. 能自動、永久地釋放負離子；
4. 能在水中釋出鎂、鈉、鐵、錳、鋰、鋁、硼、矽、氟、氫、氧等11種對人體有益的礦物質和微量元素。

【0028】 由於遠紅外線為一種幅射熱能，能量發放方與接收方需具有相同的波長才能產生幅射共振效果。正如摩擦“魚洗”產生的共鳴顫動現象。其中波長4—20微米的遠紅外線與人體放射的遠紅外線波長相同，容易被人體吸收，並可轉化為人體內能，激發水份子摩擦生熱，產生“吸收共振”。當波長4—20微米的遠紅外線與人體產生“吸收共振”便可深層滲透至皮下3—5厘米，讓細胞中的水份子共振產生內能並被吸收。因而有助加速血液循環、活化細胞組織、促進新陳代謝、加速養份傳送及酵素活動等，將積聚於體內的有害物質排出體外，加強人體免疫力，達到保健效果。

【0029】 本發明的接合式多用途保健器主要以含有電氣石的矽酸鹽陶瓷為材料製成，通過與水接觸產生電分解作用，水分子被分解成帶正電的氫離子和帶負電的羥基，即氫氧基。氫離子即時會與電氣石陶瓷發放的負電子結合而被中和，成為氫原子釋入空氣中，剩餘的氫氧基與水分子結合成為羥離子，也就是帶負電荷的負離子。本發明的接合式多用途保健器內的水亦因而變成弱鹼性，pH值在7.4—7.6之間。同時在遠紅外線的幅射下，水的大分子團變成小分子團，增強了水的溶解力、滲透力。

【0030】 本發明的接合式多用途保健器主要以含有電氣石的矽酸鹽陶瓷為材料製成，發放的〔0.06mA〕微弱靜電流與人體生物電流〔0.06mA〕相匹配，自然引起人體生物電的生物效應，如促進新陳代謝，調節中樞神

經系統和植物神經系統，調節大腦皮層的功能，對心臟節律和血液循環，特別是微循環有著有益的改善作用。對於細胞膜、細胞內外的體液調節，特別是離子的調換、能量交換、信息交換都是良性的信號。具體地，此接合式多用途保健器發放的〔0.06mA〕微弱靜電流對人體有三大好處：1.) 使細胞排列有序；2.) 抵抗對人體有害的電磁波；3.) 通過導入經穴對人體產生良性效應。

【0031】 發揮電氣石陶瓷的效果要有五個外部條件：1. 通過水、空氣的對流增強效果，亂流會比整流更好；2. 通過溫度的變化增強效果；3. 通過濕度的變化增強效果，密切與水接觸，增強電解作用，增加釋放負離子的能力；4. 通過摩擦增強效果；5. 通過壓力增強效果。

【0032】 人體的經穴是從外界提供能量的最佳窗口，因而能夠產生事半功倍的效果。

【0033】 溫度是人體生存和健康的關鍵要素。

【0034】 中醫認為，[櫛頭理髮，通流血脈]。頭為一身之主宰，[諸陽所會，百脈相通]。[髮為血之餘、腎之華]。人體十二經脈和奇經八脈都彙聚於頭部，有近 50 個穴位。而人體的軀幹四肢反映在頭皮上的穴位分布，呈“大字形”的形態規律，經常梳頭，對這些穴位能起到按摩作用，可使頭部經絡氣血通暢，加強頭皮經絡系統與全身各器官部位之間的溝通，促進諸陽上升，百脈調順，陰陽和諧，具有疏通經絡，運行氣血，清心醒目，開竅寧神，平肝息風的功效。梳頭時，梳齒與頭髮的頻繁接觸摩擦，可產生電感應，對頭皮末梢神經和皮下毛細血管是一種良性刺激，通過大腦皮層，使頭部神經得到舒展和鬆弛，有利於中樞神經的調節，加速血液循環，

改善和增強對頭皮及腦細胞的血氧供應，消除大腦疲勞，增強腦功能，使人思維敏捷，記憶力增強，從而延緩了大腦的衰老。堅持梳頭對預防感冒、高血壓、腦動脈硬化、腦中風、老年性痴呆等大有裨益。通絡活血、頭痛頓除。臨床實踐證明，梳髮對防治肌肉緊張性頭痛、神經性頭痛、偏頭痛、三叉神經痛、高血壓頭痛、神經衰弱頭痛等效果良好。梳頭時的溫和刺激，通過神經的反射作用，可促進頭部血液循環，加快細胞的新陳代謝，增加對頭皮及毛髮的血氧供應，使頭髮變得烏黑光潤。現代研究證實，勤梳頭、常按摩有六大好處：①能疏通血脈，有助於腦部的血液循環，增強記憶力，並有利於預防老年痴呆病的發生；②能使頭髮得到充分的營養，防止脫髮和早生華髮，有美髮作用；③能散風、預防感冒，減輕頭痛；④有明目作用，梳頭有助於降低高血壓，預防腦血管疾病的發生；⑤能健腦提神、緩解精神緊張、促進睡眠、消除疲勞；⑥有利於增強中樞神經系統的平衡協調功能，延年益壽。

【圖式簡單說明】

【0035】 圖一是本發明的接合式多用途保健器的主體結構圖。

【0036】 圖二是本發明作為熱療刺穴按摩筆時所用的接頭及與多用途保健器的主體接合後的示意圖。

【0037】 圖三是本發明作為順勢療法稀釋器皿與熱療鈍壓按摩器等所用的接頭及與多用途保健器的主體接合後的示意圖。

【0038】 圖四是本發明作為高負離子冰水噴霧器時所用的接頭及與多用途保健器的主體接合後的示意圖。

【0039】 圖五是本發明作為艾灸器具時所用的圓柱型拱頂接頭及與

多用途保健器的主體接合後的示意圖。

【0040】 圖六是本發明作為熱療叩敲按摩器時所用的接頭及與多用途保健器的主體接合後的示意圖。

【0041】 圖七是本發明作為梳理經穴用的梳子時所用的接頭及與多用途保健器的主體接合後的示意圖。

【實施方式】

【0042】 一種接合式多用途保健器，具發放遠紅外線、發放與人體生物電流相匹配〔0.06mA〕的微電流和負離子的產生器，可以把熱力借此接合式多用途保健器直接透入經絡和穴位，作為暢通經絡的輔助器具。(圖一、二、三、六、七)集熱療刺壓穴位、捶、搓、揉、壓、叩、敲經絡；刮痧、刮推淋巴腺、靜脈；掃搓臉、頸達到美容及疏通淋巴效果；(圖五)是定向和定距的具有遠紅外線熱幅射的艾灸器具；(圖四)是高負離子的冰水噴霧器；(圖三)是一種熱療器具也可用於在冬天隨身藏於懷內的暖瓶；(圖三)更可以作為女士用自慰按摩器和順勢療法稀釋器皿。

【0043】 把熱水注入接合式多用途保健器主體(如圖一所示的瓶身101)，接上不同功能的功能接頭(如圖二、三、六、七)旋緊，然後用力上下晃動，使熱水的熱力迅速均勻傳至整個保健器，同時使這接合式多用途保健器在溫度變化及瓶體內的熱水晃動沖擦下激活發放遠紅外線，在遠紅外線熱幅射的作用下及水流晃動產生的撞擊壓力使熱水的分子團重新組合，化成小團簇水分子團；同時，在熱電效應和壓電效應下，產生更多的微電流，在水中結合產生更強的負離子效應。各個不同功能的接頭均按功能需求設有小孔作出水口，這些內窄外寬的小孔設有橡膠塞蓋，方便攜帶作為

取暖的暖瓶及使用前搖晃不會把水濺出。當保健器內經遠紅外線熱幅射作用及負離子化的清水或中藥藥湯或跌打藥酒緩緩滲出，作為熱療按壓皮膚時的介質。這些介質一方面為潤滑作用，二則提高了保健器表面濕度配合按摩時的壓力進一步激發遠紅外線、微電流和負離子的產生，三則直接把帶有高負離子和介質本身如中藥藥湯的藥效透過經穴滲透體內。另一方面，保健器瓶壁的熱力伴隨遠紅外線的熱幅射作用使按摩處體表升溫，熱力滲透至皮下肌肉，讓微絲血管和淋巴管道擴張，體液和血液的分子團亦會在遠紅外線的熱幅射作用下分解化小，加速血液流通。在施用保健器進行上述不同的按摩手法的外部壓力輔助推動下，使瘀積於循環通道的廢棄物散開排走，因而暢通經絡使疾患紓緩減退。

【0044】 圖一為本發明的多用途保健器的基本結構圖。圓柱型瓶身為保健器主體的容器，並設有螺旋型瓶頸 103，可以接上不同功能的功能接頭(圖二、三、四、五、六、七)。當注入熱/冰水後，接上不同功能的功能接頭(圖二、三、四、六、七)旋緊，劇烈晃動時增加與瓶壁的摩擦，激起更多水花並協助把水分子團激碎。(圖一)圓柱型瓶身 101 並設有翹出的裙翼 102，用作熱療刮壓經絡、刮痧、刮淋巴等，另一作用為防止這保健器滾動及可以豎直擺放。餘下的另一面圓柱型瓶壁則可以掃搓臉、頸。當以此保健器進行按摩時，透過瓶壁把熱力和遠紅外線的熱幅射直接透入經絡和穴位。

【0045】 圖二是本發明用作熱療刺穴按摩筆時的結構圖，筆嘴型部分設有一小孔 203，當內壁設有螺旋紋結構 202 的筆狀接頭 201 接上注入熱水或中藥藥湯後的筆桿型部分(如圖一所示的瓶身 101)，先劇烈晃動加劇激發遠紅外線以及與人體生物電流相匹配的微電流和負離子的發放，筆鋒在穴

位上刺壓和滑動時導出負離子化的熱水或中藥藥湯，並發放與人體生物電流相匹配的「0.06mA」微弱靜電流；在水中釋出的鎂、鈉、鐵、錳、鋰、鋁、硼、矽、氟、氫、氧等 11 種對人體有益的礦物質和微量元素亦隨導出的負離子化的熱水或中藥藥湯傳入經穴，並透過經絡進行離子互換和訊息互換。因為人體的經穴是外界提供能量的最佳窗口，所以可收事半功倍之效。

【0046】 圖三是本發明接上注入順勢療法待稀釋藥物或熱水或其他按摩介質〔如：香熏油或跌打酒或中藥藥湯或蜜糖蛋清水等〕的圓柱型瓶身(如圖一所示的瓶身 101) 時的結構圖。接頭 301 的前端設有兩個可以按壓調節水量的小孔 302，這些內窄外寬的小孔設有橡膠塞蓋，方便攜帶作為取暖的暖瓶及使用前搖晃不會把水濺出。可以用作下列多種用途和達致多項不同的保健、理療效能目的：

1. 用作順勢療法稀釋器皿：接上注入順勢療法待稀釋藥物的圓柱型瓶身(如圖一所示的瓶身 101)，旋緊後上下劇烈晃動 200 次，將瓶內的藥液倒出至瓶內藥液僅餘 1 份時，再往瓶內加入 100 份的酒精再次用力晃動 200 次，便成為第一次的稀釋液，即 1K 或 1CK 稀釋液。再重複以上程式成 2K、3K 稀釋液。適合家用及自行調配一些簡單常用的順勢療法藥物；

2. 用作高波動能量的健康飲用水的產生器：接上注入熱水的圓柱型瓶身(如圖一所示的瓶身 101)，旋緊後上下劇烈晃動，瓶內的熱水被迅速負離子化及使液體的分子團碎裂並重新排列。能迅速吸收水中的異味和使口感滑溜，並具有很強的宇宙能量；

3. 用作可在寒冬隨身攜帶放在懷內作為取暖的暖瓶：接上注入熱水的

圓柱型瓶身(如圖一所示的瓶身 101)，旋緊後上下劇烈晃動，利用本發明能發放與人體遠紅外線波長相同的遠紅外線，產生幅射共振，放於懷內使身體不限於接觸部份均有發熱的感覺。待熱水冷却至適溫又可以把它如上述作為高波動能量的健康飲用水直接喝掉再換裝新的熱水，既不浪費又方便；

4. 用作初期和輕微的痔瘡脫垂熱療器具：痔瘡為直腸末端粘膜下和肛管皮膚下靜脈叢發生擴張和屈曲所形成的柔軟靜脈團，痔塊脫垂主要由擴張靜脈、海綿狀組織和結締組織間質構成。靜脈擴張彎曲，管壁變薄，外膜和中層萎縮，壁內彈力纖維組織變成纖維組織。靜脈內可有血栓形成，靜脈外亦可能有血塊。當接上注入熱水或加熱後的有機冷榨椰子油的圓柱型瓶身(如圖一所示的瓶身 101)，旋緊後上下劇烈晃動，瓶內的熱水或加熱後的有機冷榨椰子油被迅速負離子化及使液體的分子團碎裂並重新排列。此時，把堵塞此功能接頭 301 上小孔 302 的橡膠塞蓋移除，讓瓶體內的負離子化熱水或加熱後的有機冷榨椰子油流出瓶壁，將此功能接頭 301 朝下，用屁股夾實此濕透的功能接頭和瓶體，而負離子化熱水或椰子油繼續緩緩流出潤澤痔瘡脫垂物。隨著瓶體發放與人體遠紅外線波長相同的遠紅外線熱幅射，產生幅射共振，透過瓶壁和流出的熱水或椰子油的熱力，深層滲透至皮下 3—5 厘米，讓細胞中的水份子共振產生內能並被吸收。使靜脈的管壁擴張，血流加速；使體液和血液內的大的和老化了的分子團經過遠紅外線的作用而變成較小的水分子團，體積變小後血流的阻力也小了，加上水分子團表面的污染物質(如 CO_2 、 SO_2 、 CL_2 等) 被清除、血管內的血脂數量減少，使血液的粘度降低、血流增快、微血管擴張，微循環的通道自然通暢和得以改善。痔瘡脫垂物便可以逐步緩解和縮小；有機冷榨椰子油具

有很強的殺菌能力兼有滋潤、軟化皮膚纖維組織和潤滑作用，結合使用能產生相得益彰效果；

5. 用作熱療鈍壓按摩器：接上注入加熱按摩介質的圓柱型瓶身(如圖一所示的瓶身 101) ， 旋緊後是一種熱療器具，可以作為熱療鈍壓按摩器。代替手指、肘尖、拳背作壓、劃等，用作捶、搓、揉、壓、叩、敲經絡；適合用作[原始點療法]代替以指力尋找痛點和在痛點上按壓治療之用，特別切合一般女士和指力不足者，與及避免施治者手指長期用力揉壓引致手指關節扭傷勞損等。除了一般按摩功能外，把堵塞此功能接頭(圖三) 上小孔 302 的橡膠塞蓋移除，透過前端兩個可以按壓調節水量的小孔 302 滲出已經負離子化的香熏油或跌打酒或中藥藥湯作按摩介質，並透過經絡進行離子互換和信息互換；

6. 用作刮痧、刮推淋巴腺、靜脈：接上注入加熱按摩介質的圓柱型瓶身(如圖一所示的瓶身 101) ， 旋緊後是一種刮痧、刮推淋巴腺、靜脈的熱療器具，以圓柱型瓶身(如圖一所示的瓶身 101)翹出的裙翼 102 刮推淋巴，並透過前端兩個可以按壓調節水量的小孔 302 滲出已經負離子化的香熏油或跌打酒或中藥藥湯作按摩介質，借透過經絡刮推進行離子互換。因而可以協助暢通經絡，達到疏通淋巴及活化肌體等效果；

7. 用作掃搓臉、頸：接上注入加熱按摩介質的圓柱型瓶身(如圖一所示的瓶身 101) ， 旋緊後是一種掃搓臉、頸的熱療美容護膚器具，以圓柱型瓶身(如圖一所示的瓶身 101)掃搓臉、頸，並透過前端兩個可以按壓調節水量的小孔 302 滲出已經負離子化的熱水或香熏油或中藥藥湯作按摩介質，透過經絡進行離子互換。電氣石[Tourmaline] 產品材質本身還具有美膚和美白

效果，可使肌膚光滑，雀斑、曬斑消失，皮膚變得柔軟有彈性。因而可以協助暢通經絡達到活化肌膚、緊緻皮膚等美容效果；

8. 用作揉搓熱療腹部，有助刺激腸道蠕動，改善便秘：接上注入加熱按摩介質的圓柱型瓶身(如圖一所示的瓶身 101)，旋緊後上下劇烈晃動，利用圓柱型瓶身(如圖一所示的瓶身 101)翹出的裙翼(如圖一所示的裙翼 102)在腹部自上而下有規律地從一側刮壓至另一側；或者以肚臍為中心，以順時鐘方向刮壓腹部。透過前端兩個可以按壓調節水量的小孔 302 滲出已經負離子化的熱水或香熏油或中藥藥湯作按摩介質，並透過經絡進行離子互換。有效舒緩精神緊張，刺激腸道蠕動，改善便秘；

9. 用作揉搓熱療下腹部，舒緩女士經痛：接上注入加熱按摩介質的圓柱型瓶身(圖一)，旋緊後上下劇烈晃動，利用圓柱型瓶身(如圖一所示的瓶身 101)在下腹部揉搓熱療，透過前端兩個可以按壓調節水量的小孔 302 滲出已經負離子化的熱水或香熏油或中藥藥湯作按摩介質，並透過經絡進行離子互換。由於電氣石陶瓷具有鎮痛、消炎的作用，加上圓柱型瓶身(如圖一所示的瓶身 101)管壁的溫熱和遠紅外線熱幅射，是舒緩女士經痛的理想保健器具；

10. 用作熱療肌肉痙攣、抽筋、落枕、橫膈膜痙攣引致的持續性打嗝：接上注入加熱按摩介質的圓柱型瓶身(如圖一所示的瓶身 101)，旋緊後上下劇烈晃動，利用圓柱型瓶身(如圖一所示的瓶身 101)在痙攣或抽筋或落枕處揉搓熱療，透過前端兩個可以按壓調節水量的小孔 302 滲出已經負離子化的熱水或香熏油或中藥藥湯作按摩介質，並透過經絡進行離子互換。此舉可以有效舒緩腰酸背痛、肌肉酸痛、痙攣、腳部抽筋等，適用於緩解落枕、

橫膈膜痙攣引致的持續性打嗝；

11.作為女士用自慰按摩器：接上注入加熱至體溫的按摩介質的圓柱型瓶身(如圖一所示的瓶身 101)，旋緊後上下劇烈晃動，透過前端兩個可以按壓調節水量的小孔 302 滲出已經負離子化的蜜糖蛋清水或溫熱香熏油或椰子油作模擬前列腺液及精液作為按摩介質，並透過最敏感的神經末梢進行離子互換和信息交換。由於本功能接頭 301(圖三) 接上圓柱型瓶身(如圖一所示的瓶身 101)後，作用一是其外型酷似男性的陽具；二是接合式保健器發放與人體生物電流相匹配的微電流，輕輕觸碰人體最敏感部位，閉目遐想，有生物電的交流；第三，接合式保健器具瓶壁可調校至體溫的溫熱，使用者可以幻想模擬與異性的性接觸；第四，可以在接合式保健器中注入溫熱的蜜糖蛋清水或在溫水中滴進香熏油或椰子油，透過前端兩個可以按壓調節水量的小孔 302 滲出，模擬前列腺液及精液作為摩擦介質，增加仿真度；第五，如前述遠紅外線的熱幅射作用，使血管擴張、血流加快，使陰部和陰蒂充血、勃起，又使充血綑緊的皮膚表面神經末梢更加敏感，進而可以於過程中獲得快感和高潮。適合照顧一些體障人士或寡婦等無法在正常性生活中滿足性需要的人士取得替代補償。

【0047】 圖四是本發明用作高負離子的冰水噴霧器時接上圓柱型瓶身(如圖一所示的瓶身 101)的結構圖，該噴霧器 401 是按壓式的器具，其前端包括至少一個噴嘴孔 402、一個按壓閥 404、和一根由該噴嘴孔向所述功能接頭的內中空部分一直延伸到所述圓柱型瓶身的內中空部分的吸管 403，該噴嘴孔前還設有一個圓形擋板，該噴霧器的內壁則具有螺旋紋，該螺旋紋是對應所述圓柱型容器瓶頸上的螺旋紋，用於將所述噴霧器接上所

述圓柱型瓶身，使所述接合式多用途保健器成爲一種高負離子噴霧器。該噴霧器 401 讓由噴嘴孔 402 噴出的水先高速噴射在擋板再折射成無數小水點，形成霧化。其原理就如瀑布高速落在岩石上，濺成無數小水點的霧化效果，形成高負離子化空間。把冰水注入多用途保健器主體圓柱型瓶身(如圖一所示的瓶身 101)，接入噴霧器 401 旋緊，然後用力上下晃動，因與室溫的差異和壓電效應如前述產生遠紅外線幅射、微電流和把冰水負離子化，冰水的分子團變小。在暑熱天氣下在臉上噴霧，不但使人即時涼快，消暑、降溫。含高負離子的小分子團霧化後成爲隨身攜帶的氧吧，小水點附在臉上亦有收緊皮膚等美容功效。

【0048】 圖五是本發明用作圓柱型拱頂艾灸燃燒室時的結構圖，先把艾條 502 點燃放入圓柱型瓶身(如圖一所示的瓶身 101) 作爲握柄，露出已點燃的艾條接入艾灸燃燒室 501 旋緊。此艾灸燃燒室 501 頂部及底部各設有多個上尖下寬的喇叭狀小孔 503 作對流透氣用，只讓適當的新鮮空氣能暢通地流入燃燒室助燃，艾條燃燒時產生的藥效和熱力被留在燃燒室並產生遠紅外線熱幅射效應，透過底部喇叭狀小孔把藥效和熱力傳至患處經絡，由於底部的透氣孔設計是上尖下寬的喇叭狀，燃燒後的艾灰不會跌落皮膚做成灼傷。底部設有隔熱墊腳 504，其作用一是形成氣道讓新鮮空氣能暢通地從底部的喇叭狀小孔流入燃燒室，二是讓艾灸燃燒時離皮膚有一個固定標準的距離，不會灼傷皮膚。因此，能集中艾條燃燒時產生的藥效和熱力，成爲定向和定距的具有遠紅外線熱幅射功能的艾灸器具，有效提升艾灸的效果。

【0049】 圖六是本發明用作熱療叩敲按摩器，接上注入熱水的圓柱型

瓶身(如圖一所示的瓶身 101)旋緊後除了可以作叩敲經絡外，也可以作為熱療按摩背部督脈經絡。該叩敲按摩器 601 是一個 U 型圓管狀底部設有螺旋瓶頸接入頭 602 的器具，與圓柱型瓶身(如圖一所示的瓶身 101)垂直接合成 7 字型或耙子狀，U 型兩角頂端皆設有一個內窄外寬的小孔。注入熱水後如前述劇烈搖晃，當敲打經絡時按摩器管內的水因離心力被潑至 U 型角頂，因而敲打時承著這慣性力量可以更加省力，管內的水不停這樣來回沖刷又進一步持續地激發微電流、負離子和遠紅外線的發放。這些內窄外寬的小孔設有橡膠塞蓋，方便注水時及使用前搖晃不會把水濺出。

【0050】 圖七是本發明用作具有遠紅外線熱幅射的梳理經穴用梳子的結構圖，接上注入熱水或溫熱香熏油或椰子油的圓柱型瓶身(如圖一所示的瓶身 101) 旋緊後上下劇烈晃動，透過梳齒底部的多個小孔 701 滲出已經負離子化的熱水作按摩介質，梳頭時，梳齒與頭髮的頻繁接觸摩擦，可產生電感應，加上本保健器能發放與人體生物電流相匹配的微電流對頭皮末梢神經和皮下毛細血管是一種良性刺激，並透過神經末梢進行離子互換和資訊交換。通過大腦皮層，使頭部神經得到舒展和鬆弛，有利於中樞神經的調節，加速血液循環，改善和增強對頭皮及腦細胞的血氧供應，消除大腦疲勞，增強腦功能，使人思維敏捷，記憶力增強，從而延緩了大腦的衰老。人體十二經脈和奇經八脈都彙聚於頭部，有近 50 個穴位。梳頭實際上就是在梳經絡。長期頭痛或者膽囊不好、有乳腺增生這些膽經阻塞方面問題的人，頭上一定有相應的阻滯點。經絡是連著的，下面有堵的地方，它上面也堵。再者，本發明含電氣石[Tourmaline]特有的功能效果有助於人體頭髮發黑、頭髮增多，有光澤，不乾枯、不易長頭皮屑、脫髮減少、頭髮

容易梳理、髮質變好；有機冷榨椰子油可以減少頭髮蛋白質流失，可以使頭髮健康光澤，防治頭皮屑、保護頭皮。除此之外，本發明梳理經穴用梳子還可以“梳”手強身，按照中醫經絡學說，人體最重要的十二條正經中，與手相關的有6條，相關的穴位有23個，手上還分布有經外奇穴34個，按摩或按壓這些穴位，幾乎可以治療全身疾病。先透過梳齒底部的小孔滲出已經負離子化的溫熱香熏油或椰子油作按摩介質到手心，按照順序開始梳手心，先從上往下梳、再從右往左橫梳，繼而再順時針梳一圈，第二遍相反。每天堅持按摩，就能達到強身祛病的目的。本發明梳理經穴用梳子還可以“梳”胸健乳，梳理乳房是一種行之有效的防病、保持乳房健美的簡易方法。臨床經驗證明，梳理乳房能促進乳房血液循環加快，具有增加乳腺分泌和排泄淤積乳汁之功能。對產後缺乳、積乳、乳痛、急性乳腺炎以及乳腺小葉增生等疾病均有積極的治療作用。即使女性的乳房沒有任何疾病，常常梳理也能起到健美的作用。正處於青春時期的女孩常梳理乳房，可以促進正常的發育。生育後的女性常梳乳房可以保持乳房的堅挺飽滿。可先從乳房底部向乳頭方向按順序四周梳理，接著再從乳房底部向乳頭方向做圓周運動式的梳理，每天梳一次，每次梳5分鐘左右。

【0051】 綜上所述，本發明的這套接合式多用途保健器是引用了經絡學說認為任何疾病的發病都是由於經絡阻塞而引起的，而溫度是人體生存和健康的關鍵要素，與及人體的經穴是從外界提供能量的最佳窗口等理論觀點。結合含有電氣石[Tourmaline]的矽酸鹽陶瓷材料特性和已經公知的含電氣石[Tourmaline]產品有效的治療、改善體質和提高免疫力、美容、美白和改善發質等效果；與對水和空氣的淨化及各項有益效果設計而成。

工業實用性

【0052】 集合了經絡學說認為任何疾病的發病都是由於經絡阻塞而引起的，而溫度是人體生存和健康的關鍵要素，與及人體的經穴是從外界提供能量的最佳窗口等理論觀點，結合含有電氣石[Tourmaline]的矽酸鹽陶瓷材料特性和各項有益效果設計而成。這套接合式多用途保健器幾乎可以滿足全身的保健需要；而且具有體積細小、攜帶方便、用途廣泛、簡單易行、經濟實用、沒有後續費用和維護成本、沒有創傷性、使用安全、無需用電、安全靈活等優點。在現今社會對個人健康問題日益關切的大環境下，一些能真正對症下藥、具有真實功能又可以治標兼治本的輔助疏導暢通經絡的多用途保健器具是消費者熱切期待的产品。

【符號說明】

【0053】

101	瓶身
102	裙翼
103	螺旋型瓶頸
201	筆狀接頭
202	螺旋紋結構
203	小孔
301	功能接頭
302	小孔
401	噴霧器
402	噴嘴孔
403	吸管

404	按壓閥
501	艾灸燃燒室
502	艾條
503	小孔
504	隔熱墊腳
601	叩敲按摩器
602	螺旋瓶頸接入頭
701	小孔

申請專利範圍

1. 一種接合式多用途保健器，其是由包含可釋出與人體匹配的遠紅外線、「0.06mA」微弱靜電流、負離子與多種對人體有益之礦物質和微量元素之包含電氣石的矽酸鹽陶瓷材料燒結製成；該接合式多用途保健器包括一個圓柱型容器瓶身和多個具不同功能的功能接頭；其中

所述圓柱型容器瓶身的其中一面設有翹出的裙翼，在連接適用功能接頭後用作包括熱療刮壓經絡、刮痧、刮淋巴等，另一面之外壁則可以用作包括熱療掃搓臉、頸；頂部設有可根據需要而接上所述功能接頭的一個螺旋型瓶頸；

所述功能接頭可以是被設置成一個筆桿連筆嘴的器具、一個子彈頭型的器具、一個按壓噴霧式的器具、一個具圓柱型拱頂的艾灸燃燒室器具、一個 U 型圓管狀的器具、及一把梳子狀的器具中之至少一種；

所述功能接頭均設有不同數量的小孔洞，以供滲出瓶體內已經負離子化的用做按摩介質之液體，或用來做為噴霧、或艾灸熱熏空氣對流氣口；

所述圓柱型容器瓶身在連接所述功能接頭後成為一可以裝載或用做按摩介質的液體之密閉容器。

2. 如請求項 1 所述的接合式多用途保健器，其中所述功能接頭被設置成包括一個筆桿型部分和一個筆嘴型部分之筆桿連筆嘴的器具，該筆嘴型部分的尖端設有一小孔，其內壁則具有對應

所述圓柱型容器瓶頸上的螺旋紋；當使所述接合式多用途保健器在其瓶身的內中空部分被注入熱水或中藥藥湯後成為一種熱療刺穴按摩筆；所述筆嘴型部分的尖端小孔在穴位上刺壓和滑動時，能從所述筆桿型部分導出經負離子化的熱水或中藥藥湯。

3. 如請求項 1 所述的接合式多用途保健器，其中所述功能接頭被設置成一個子彈頭型的器具，其前端包括兩個可以按壓調節水量的內窄外寬的小孔，其內壁則具有對應所述圓柱型容器瓶頸上的螺旋紋；當將所述功能接頭接上所述圓柱型瓶身時，使所述接合式多用途保健器成為一種熱療鈍壓按摩器。

4. 如請求項 1 所述的接合式多用途保健器，其中，所述功能接頭被設置成一個按壓噴霧式的器具，其前端包括至少一個噴嘴孔、一個按壓閥、和一根由該噴嘴孔向所述功能接頭的內中空部分一直延伸到所述圓柱型瓶身的內中空部分的吸管，該噴嘴孔前還設有一個圓形擋板，所述功能接頭的內壁則具有對應所述圓柱型容器瓶頸上的螺旋紋；當將所述功能接頭接上所述圓柱型瓶身時，使所述接合式多用途保健器成為一種高負離子噴霧器。

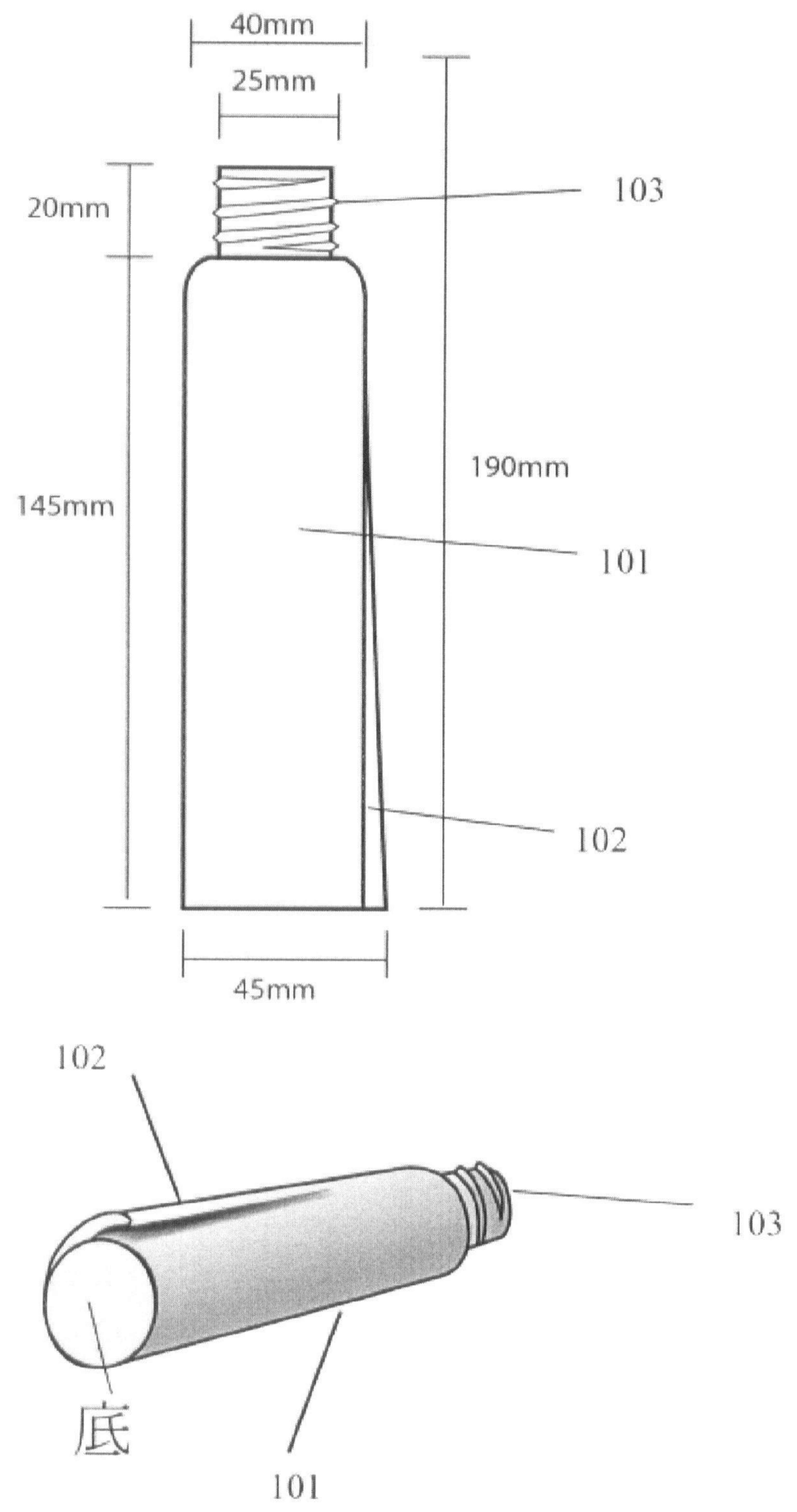
5. 如請求項 1 所述的接合式多用途保健器，其中所述功能接頭被設置成一個具圓柱型拱頂的艾灸燃燒室器具，其頂部及底部包括多個對流透氣用之上尖下寬的喇叭狀小孔，其一側面設有一個接口，該接口內壁具有用於將所述功能接頭接上所述圓柱型瓶身的螺旋紋；當將所述功能接頭接上所述圓柱型瓶身時，使所述接合式多用途保健器成為一種定向和定距的具有遠紅外線熱幅射的艾灸器具。

6. 如請求項 1 所述的接合式多用途保健器，其中所述功能接頭的底部還包括多個隔熱墊腳，當一根艾條在所述功能接頭的內中空部分燃燒時，所述多個隔熱墊腳能使新鮮空氣暢通地從該底部的喇叭狀小孔流入所述功能接頭的內中空部分，並提供一個離使用者皮膚固定標準的距離，以防止使用者被燃燒中的艾條所灼傷。

7. 如請求項 1 所述的接合式多用途保健器，其中，所述功能接頭被設置成一個 U 型圓管狀的器具，在 U 型圓管狀的兩角頂端皆設有一個內窄外寬的小孔並在 U 型圓管狀中間的垂直部分的底部設有一個接口，該接口內壁具有用於將所述功能接頭接上所述圓柱型瓶身的螺旋紋；當將所述功能接頭接上所述圓柱型瓶身時，使所述接合式多用途保健器接合成 7 字型或耙子狀的熱療叩敲按摩器。

8. 如請求項 1 所述的接合式多用途保健器，其中所述功能接頭被設置成一把梳子狀的器具，其梳齒底部設有小孔，齒座下為所述功能接頭的內中空部分，所述功能接頭的內壁則具有對應所述圓柱型容器瓶頸上的螺旋紋；當將所述功能接頭接上所述圓柱型瓶身時，使所述接合式多用途保健器成為一種梳理經穴用的梳子。

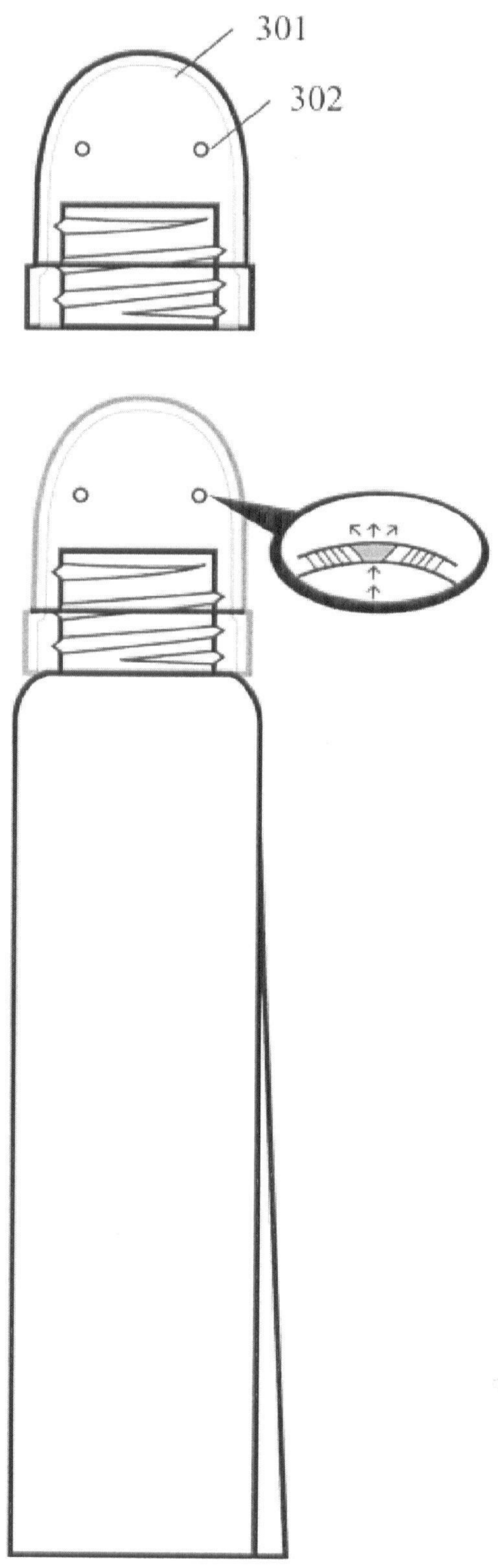
圖式



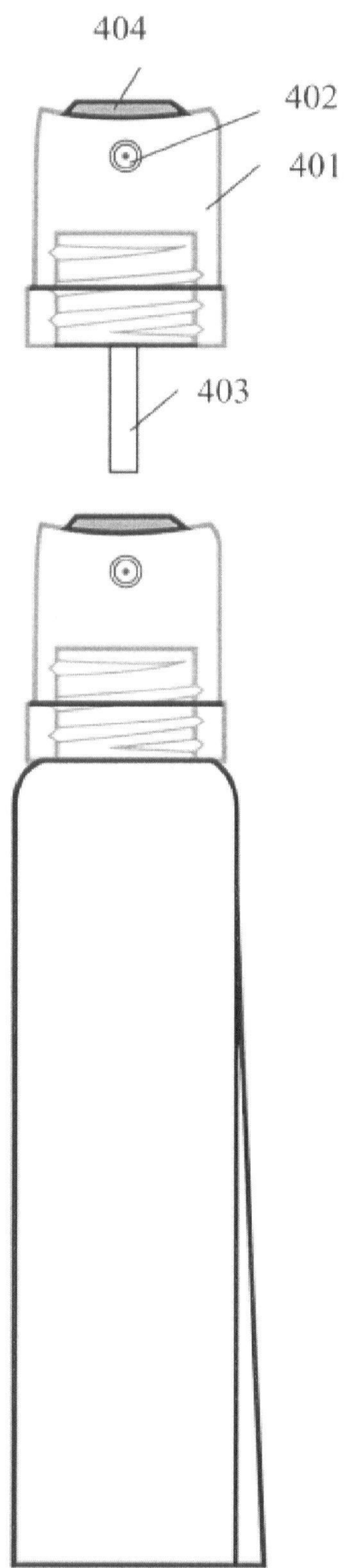
圖一



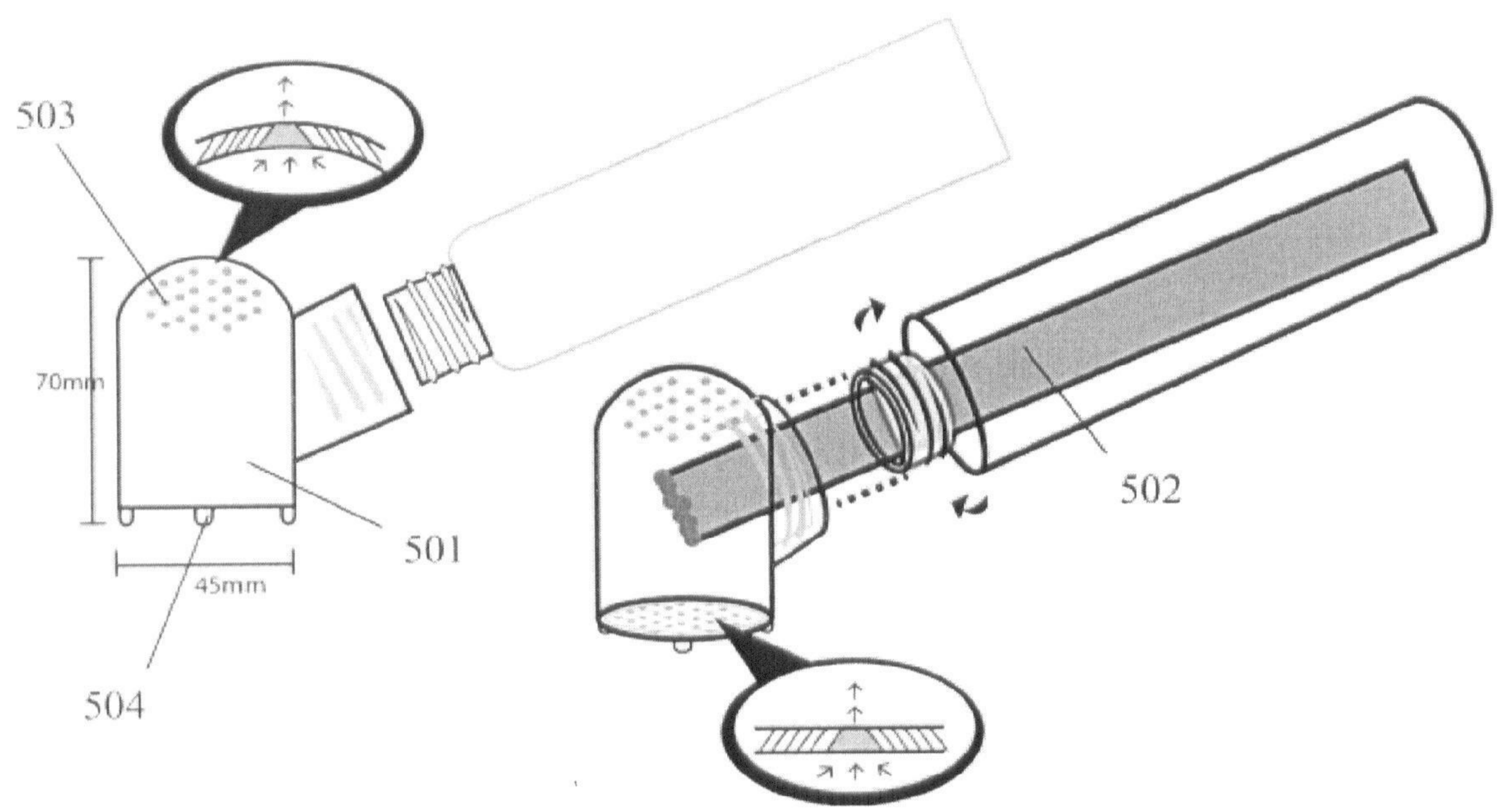
圖二



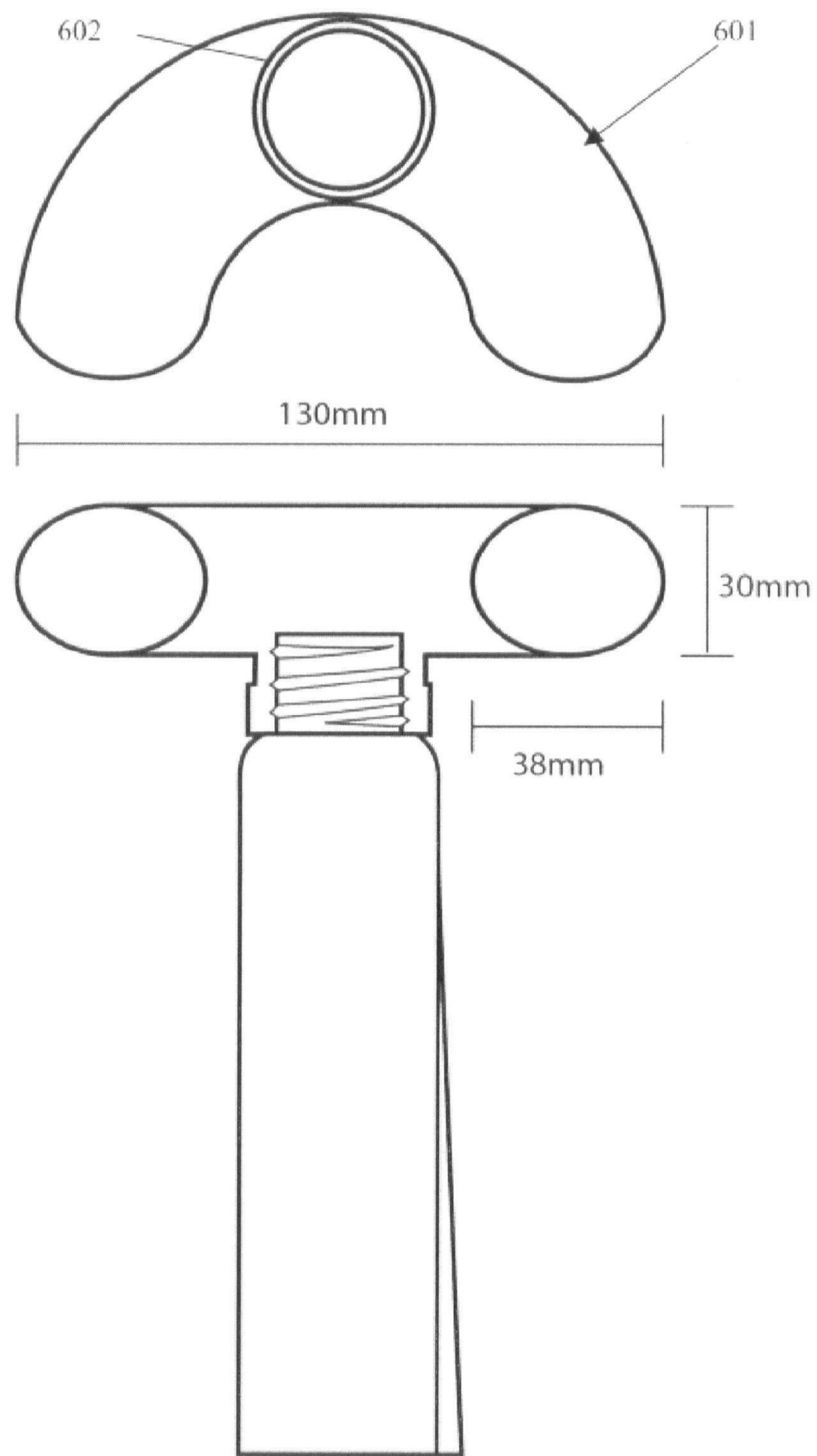
圖三



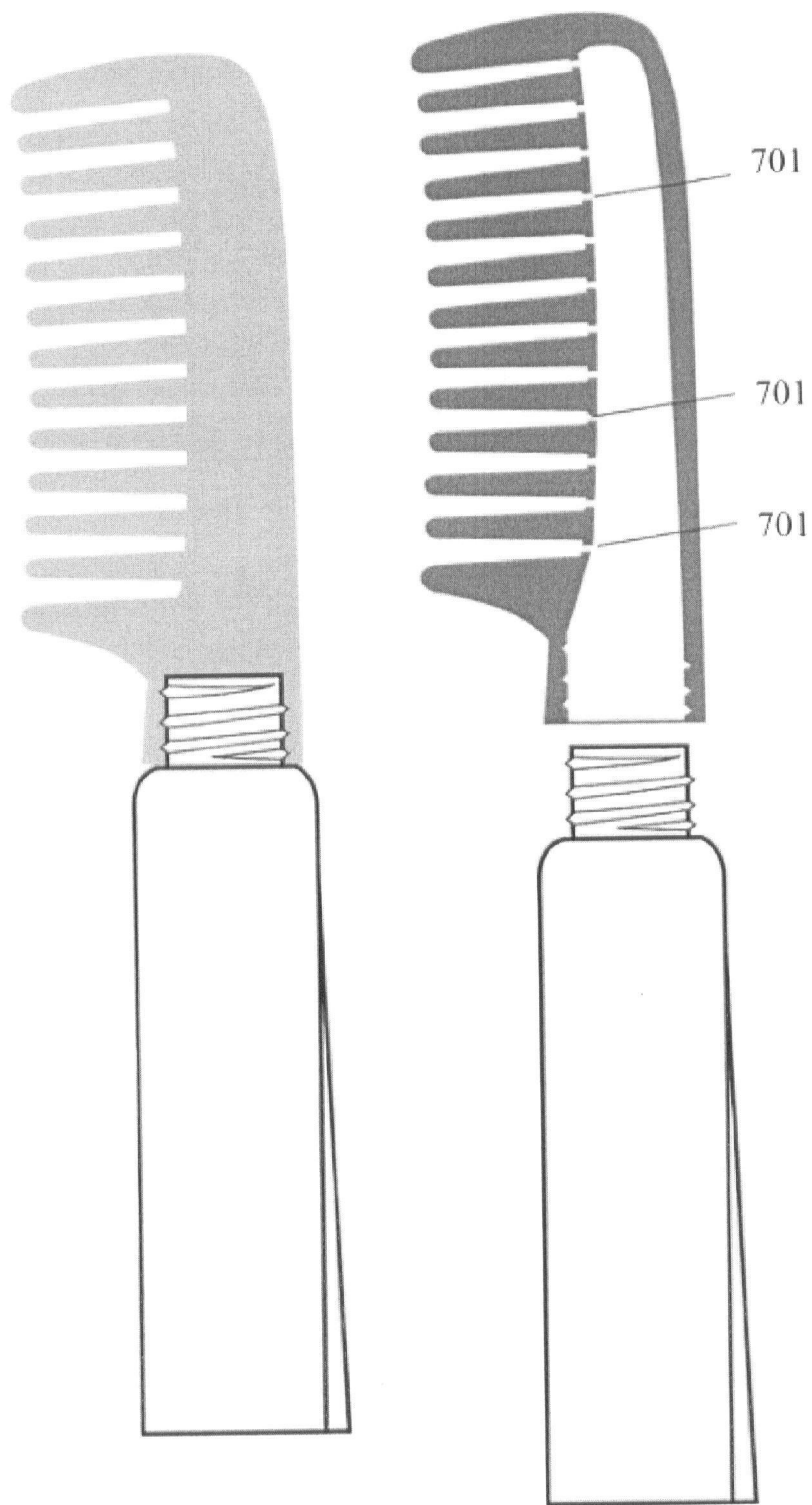
圖四



圖五



圖六



圖七