



(74) 代理人: 川北 喜十郎 (KAWAKITA, Kijuro); 〒1600022
東京都新宿区新宿五丁目 1 番 1 5 号 新宿MMビル
Tokyo (JP).

(81) 指定国 (表示のない限り、全ての種類の国内保護が
可能): AE, AG, AL, AM, AT, AU, AZ, BA, BB, BG, BR,
BW, BY, BZ, CA, CH, CN, CO, CR, CU, CZ, DE, DK, DM,
DZ, EC, EE, EG, ES, FI, GB, GD, GE, GH, GM, HR, HU,
ID, IL, IN, IS, KE, KG, KP, KR, KZ, LC, LK, LR, LS, LT,
LU, LV, MA, MD, MG, MK, MN, MW, MX, MZ, NA, NI,
NO, NZ, OM, PG, PH, PL, PT, RO, RU, SC, SD, SE, SG,
SK, SL, SY, TJ, TM, TN, TR, TT, TZ, UA, UG, US, UZ,
VC, VN, YU, ZA, ZM, ZW.

(84) 指定国 (表示のない限り、全ての種類の広域保護が可
能): ARIPO (BW, GH, GM, KE, LS, MW, MZ, NA, SD,
SL, SZ, TZ, UG, ZM, ZW), ユーラシア (AM, AZ, BY,
KG, KZ, MD, RU, TJ, TM), ヨーロッパ (AT, BE, BG,
CH, CY, CZ, DE, DK, EE, ES, FI, FR, GB, GR, HU, IE,
IT, LU, MC, NL, PL, PT, RO, SE, SI, SK, TR), OAPI (BF,
BJ, CF, CG, CI, CM, GA, GN, GQ, GW, ML, MR, NE, SN,
TD, TG).

添付公開書類:

— 国際調査報告書

2文字コード及び他の略語については、定期発行される
各PCTガゼットの巻頭に掲載されている「コードと略語
のガイダンスノート」を参照。

明細書

露光装置及びデバイス製造方法

技術分野

本発明は、投影光学系と液体とを介して基板にパターンを露光する露光装置及びデバイス製造方法に関するものである。

背景技術

半導体デバイスや液晶表示デバイスは、マスク上に形成されたパターンを感光性の基板上に転写する、いわゆるフォトリソグラフィの手法により製造される。このフォトリソグラフィ工程で使用される露光装置は、マスクを支持するマスクステージと基板を支持する基板ステージとを有し、マスクステージ及び基板ステージを逐次移動しながらマスクのパターンを投影光学系を介して基板に転写するものである。近年、デバイスパターンのより一層の高集積化に対応するために投影光学系の更なる高解像度化が望まれている。投影光学系の解像度は、使用する露光波長が短くなるほど、また投影光学系の開口数が大きいほど高くなる。そのため、露光装置で使用される露光波長は年々短波長化しており、投影光学系の開口数も増大している。そして、現在主流の露光波長は、KrFエキシマレーザの248nmであるが、更に短波長のArFエキシマレーザの193nmも実用化されつつある。また、露光を行う際には、解像度と同様に焦点深度(DOF)も重要となる。解像度R、及び焦点深度 δ はそれぞれ以下の式で表される。

$$R = k_1 \cdot \lambda / NA \quad \dots \quad (1)$$

$$\delta = \pm k_2 \cdot \lambda / NA^2 \quad \dots \quad (2)$$

ここで、 λ は露光波長、 NA は投影光学系の開口数、 k_1 、 k_2 はプロセス係数である。(1)式、(2)式より、解像度 R を高めるために、露光波長 λ を短くして、開口数 NA を大きくすると、焦点深度 δ が狭くなることが分かる。

焦点深度 δ が狭くなり過ぎると、投影光学系の像面に対して基板表面を合致させることが困難となり、露光動作時のマージンが不足する恐れがある。そこで、実質的に露光波長を短くして、且つ焦点深度を広くする方法として、例えば、国際公開第99/49504号公報に開示されている液浸法が提案されている。この液浸法は、投影光学系の下面と基板表面との間を水や有機溶媒等の液体で満たし、液体中での露光光の波長が、空気中の $1/n$ (n は液体の屈折率で通常1.2~1.6程度)になることを利用して解像度を向上するとともに、焦点深度を約 n 倍に拡大するというものである。

ところで、上記従来技術には、以下のような問題が存在する。上記国際公開第99/49504号公報に開示されている露光装置は、液浸領域を基板上の一部に形成するように液体の供給及び回収を行う構成である。この露光装置では、液浸露光終了後、液浸領域の液体が十分に回収されない状態で、例えば基板ステージ上の基板をアンロードして新たな基板をロードするために基板ステージがロード・アンロード位置まで移動すると、投影光学系の先端や液体供給ノズルあるいは回収ノズルに残留(付着)していた液体が周囲の装置や部材、例えば、ステージのガイド面やステージの干渉計用の反射面等に落下する可能性がある。

また、投影光学系の先端の光学素子に液体が残留していると、この残留していた液体が気化した後に投影光学系の先端の光学素子に付着跡(所謂ウォーターマーク)を残し、次の露光処理の際に基板上に形成されるパターンに悪影響を及ぼす可能性がある。また、露光処理以外にも基板ステージ上の基板の周りに配置されている基準平面部材や基準マーク部材を使うときに液浸領域を形成することが考えられるが、それらの液浸領域の液体を十分に回収しきれず、それらの部材上に付着跡が残ったり、それらの部材上に残った液体が飛散する可能性がある。

発明の開示

本発明はこのような事情に鑑みてなされたものであって、投影光学系と液体とを介して基板にパターンを投影して露光する際、不要な液体を十分に除去して所望のデバイスパターンを基板上に形成することができる露光装置、及び、この露光装置を用いるデバイス製造方法を提供することを目的とする。

上記の課題を解決するため、本発明は実施の形態に示す図1～図27に対応付けした以下の構成を採用している。但し、各要素に付した括弧付き符号はその要素の例示に過ぎず、各要素を限定するものではない。

本発明の第1の態様に従えば、液体(1)を介して基板(P)上にパターンの像を投影し、前記基板を露光する露光装置であって、基板上にパターンの像を投影する投影光学系(PL)と；前記投影光学系の像面付近に配置された部品(2、7、13、14、31、32、151、152)上に残留した液体を除去する液体除去機構(40、60、160、174、178、180、183、251、257)と；を備える露光装置(EX)が提供される。

本発明によれば、投影光学系の像面付近に配置されている部品、例えば、投影光学系先端の光学素子、ショット領域の位置決め用基準部材、各種センサ、光透過光学部材、液体供給及び／または回収機構のノズルなどの上に残留した不要な液体を液体除去機構で除去することにより、残留した液体の落下や飛散、それら部品上の付着跡(ウォーターマーク)の発生を防止できる。したがって、所望のパターンを精度良く基板上に形成することができる。

本発明の第2の態様に従えば、基板(P)上の一部に液浸領域(AR2)を形成し、液浸領域の液体(1)を介して前記基板(P)上にパターンの像を投影することによって前記基板を露光する露光装置であって、

前記基板上にパターンの像を投影する投影光学系（P L）と；
前記基板を保持して移動可能な基板ステージ（P S T）と；
前記液浸領域を形成するために基板上に液体を供給する液体供給機構（1 0）と；
前記基板上の液体を回収する第1液体回収機構（3 0）と；
前記基板ステージに設けられた回収口（2 3）を有し、前記基板の露光終了後に液体の回収を行う第2液体回収機構（2 0）とを備える露光装置（E X）が提供される。

本発明によれば、液浸露光終了後、基板上の液浸領域の液体を第1液体回収機構だけでなく、ステージ上に回収口を有する第2液体回収機構で回収することで、残留した液体の落下や飛散、あるいは残留液体の付着跡の発生を防止できる。したがって、所望のパターンを精度良く基板上に形成することが可能となる。

本発明の第3の態様に従えば、液体を介して基板上にパターンの像を投影することによって前記基板を露光する露光装置であって、前記パターンの像を基板上に投影する投影光学系（P L）と；前記投影光学系（P L）の像面側付近に配置される部品（2、1 5 1、1 5 2等）の表面状態を検出する検出装置（1 0 0、1 9 8）と；を備える露光装置（E X）が提供される。

本発明によれば、検出装置を使って、投影光学系の像面付近に配置される部品の表面状態（液体等の異物が付着しているか否か等）を検出することができるので、その結果に応じて適切な処置、例えば、洗浄による部品表面の異物除去等を行うことができる。

本発明の第4の態様に従えば、上記態様の露光装置（E X）を用いることを特徴とするデバイス製造方法が提供される。本発明によれば、環境変化や投影光学系の像面付近の光学素子に対する付着跡の発生を抑えた状態で所望の性能を有するデバイスを製造することができる。

図面の簡単な説明

図1は、本発明の露光装置の一実施形態を示す概略構成図である。

図2は、液浸領域を形成するための液体供給機構及び液体回収機構を示す概略構成図である。

図3は、基板ステージの平面図である。

図4は、第2液体回収装置の一例を示す図である。

図5(a)及び(b)は、液体除去機構である第1液体除去装置の一例を示す概略図である。

図6は、液体除去機構である第1液体除去装置の一例を示す概略図である。

図7は、液体除去機構である第1液体除去装置の一例を示す概略図である。

図8は、液体除去機構である第2液体除去装置の一例を示す概略図である。

図9は、基板ステージが移動する様子を説明するための模式図である。

図10は、液体除去機構である第2液体除去装置の一例を示す概略図である。

図11は、液体除去機構である第2液体除去装置の一例を示す概略図である。

図12は、液体除去機構である第2液体除去装置の一例を示す概略図である。

図13は、洗浄機構の一例を示す概略図である。

図14は、洗浄機構の一例を示す概略図である。

図15は、異物検出系の一例を示す概略図である。

図16は、基板ステージの別の実施形態を示す平面図である。

図17は、第1液体除去装置の一例を示す概略図である。

図18は、本発明の露光装置の別の実施形態を示す模式図である。

図19は、本発明に係る液体除去動作の別の実施形態を示す模式図である。

図20(a)及び(b)は、気体ノズルと光学素子との関係を示す図である。

図21は、本発明の露光装置の別の実施形態を示す模式図である。

図22は、本発明の露光装置の別の実施形態を示す模式図である。

図23は、本発明の露光装置の別の実施形態を示す模式図である。

図24は、本発明の露光装置の別の実施形態を示す模式図である。

図 2 5 は、図 2 4 の基板ステージの要部を上方から見た平面図である。

図 2 6 は、半導体デバイスの製造工程の一例を示すフローチャート図である。

図 2 7 は、本発明の露光装置の露光手順の一例を示すフローチャート図である。

発明を実施するための最良の形態

以下、本発明の露光装置の実施形態について、図面を参照しながら説明するが、本発明はこれに限定されない。

<第 1 及び第 2 液体除去装置を用いた露光装置の実施形態>

図 1 は本発明の露光装置の一実施形態を示す概略構成図である。図 1 において、露光装置 E X は、マスク M を支持するマスクステージ M S T と、基板 P を支持する基板ステージ P S T と、マスクステージ M S T に支持されているマスク M を露光光 E L で照明する照明光学系 I L と、露光光 E L で照明されたマスク M のパターンの像を基板ステージ P S T に支持されている基板 P に投影露光する投影光学系 P L と、露光装置 E X 全体の動作を統括制御する制御装置 C O N T とを備えている。

本実施形態の露光装置 E X は、露光波長を実質的に短くして解像度を向上するとともに焦点深度を実質的に広くするために液浸法を適用した液浸露光装置であって、基板 P 上に液体 1 を供給する液体供給機構 1 0 と、基板 P 上の液体 1 を回収する液体回収機構（第 1 液体回収機構）3 0 とを備えている。本実施形態において、液体 1 には純水が用いられる。露光装置 E X は、少なくともマスク M のパターン像を基板 P 上に転写している間、液体供給機構 1 0 から供給した液体 1 により投影光学系 P L の投影領域 A R 1 を含む基板 P 上の少なくとも一部に液浸領域 A R 2 を形成する。具体的には、露光装置 E X は、投影光学系 P L の先端部の光学素子 2 と基板 P の表面（露光面）との間に液体 1 を満たし、この投影光学系 P L と基板 P との間の液体 1 及び投影光学系 P L を介してマスク M のパターン像を基板 P 上に投影し、基板 P を露光する。

ここで、本実施形態では、露光装置EXとしてマスクMと基板Pとを走査方向（所定方向）における互いに異なる向き（逆方向）に同期移動しつつマスクMに形成されたパターンを基板Pに露光する走査型露光装置（所謂スキャニングステッパ）を使用する場合を例にして説明する。以下の説明において、水平面内においてマスクMと基板Pとの同期移動方向（走査方向、所定方向）をX軸方向、水平面内においてX軸方向と直交する方向をY軸方向（非走査方向）、X軸及びY軸方向に垂直で投影光学系PLの光軸AXと一致する方向をZ軸方向とする。また、X軸、Y軸、及びZ軸まわり方向をそれぞれ、 θX 、 θY 、及び θZ 方向とする。なお、ここでいう「基板」は半導体ウエハ上にレジストを塗布したものを含み、「マスク」は基板上に縮小投影されるデバイスパターンを形成されたレチクルを含む。

照明光学系ILは、マスクステージMSTに支持されているマスクMを露光光ELで照明するものであり、露光用光源、露光用光源から射出された光束の照度を均一化するオプティカルインテグレータ、オプティカルインテグレータからの露光光ELを集光するコンデンサレンズ、リレーレンズ系、露光光ELによるマスクM上の照明領域をスリット状に設定する可変視野絞り等を有している。マスクM上の所定の照明領域は照明光学系ILにより均一な照度分布の露光光ELで照明される。照明光学系ILから射出される露光光ELとしては、例えば水銀ランプから射出される紫外域の輝線（g線、h線、i線）及びKrFエキシマレーザー光（波長248nm）等の遠紫外光（DUV光）や、ArFエキシマレーザー光（波長193nm）及びF₂レーザー光（波長157nm）等の真空紫外光（VUV光）等が用いられる。本実施形態では、ArFエキシマレーザー光が用いられる。上述したように、本実施形態における液体1は純水であって、露光光ELがArFエキシマレーザー光であっても透過可能である。また、純水は紫外域の輝線（g線、h線、i線）及びKrFエキシマレーザー光（波長248nm）等の遠紫外光（DUV光）も透過可能である。

マスクステージMSTは、マスクMを支持するものであって、投影光学系PLの光軸AXに垂直な平面内、すなわちXY平面内で2次元移動可能及び θ Z方向に微小回転可能である。マスクステージMSTはリニアモータ等のマスクステージ駆動装置MSTDにより駆動される。マスクステージ駆動装置MSTDは制御装置CONTにより制御される。マスクステージMST上には移動鏡50が設けられている。また、移動鏡50に対向する位置にはレーザ干渉計51が設けられている。マスクステージMST上のマスクMの2次元方向の位置、及び回転角はレーザ干渉計51によりリアルタイムで計測され、計測結果は制御装置CONTに出力される。制御装置CONTはレーザ干渉計51の計測結果に基づいてマスクステージ駆動装置MSTDを駆動することでマスクステージMSTに支持されているマスクMの位置決めを行う。

投影光学系PLは、マスクMのパターンを所定の投影倍率 β で基板Pに投影露光するものであって、基板P側の先端部に設けられた光学素子(レンズ)2を含む複数の光学素子で構成されており、これら光学素子は鏡筒PKで支持されている。本実施形態において、投影光学系PLは、投影倍率 β が例えば $1/4$ あるいは $1/5$ の縮小系である。なお、投影光学系PLは等倍系及び拡大系のいずれでもよい。また、本実施形態の投影光学系PLの先端部の光学素子2は鏡筒PKに対して着脱(交換)可能に設けられている。また、先端部の光学素子2は鏡筒PKより露出(突出)しており、液浸領域AR2の液体1は光学素子2のみに接触する。これにより、金属からなる鏡筒PKの腐蝕等を防止できる。

光学素子2は蛍石で形成されている。蛍石は純水との親和性が高いので、光学素子2の液体接触面2aの略全面に液体1を密着させることができる。すなわち、本実施形態においては光学素子2の液体接触面2aとの親和性が高い液体(純水)1を供給するようにしているので、光学素子2と液体1との高い密着性を確保することができる。光学素子2として、水との親和性が高い石英を用いてもよ

い。また、光学素子2の液体接触面2aに親水化（親液化）処理を施して、液体1との親和性をより高めるようにしてもよい。

また、露光装置EXはフォーカス検出系4を有している。フォーカス検出系4は、発光部4aと受光部4bとを有し、発光部4aから液体1を介して基板P表面（露光面）に斜め上方から検出光を投射し、基板P表面における反射光を受光部4bで受光する。制御装置CONTは、フォーカス検出系4の動作を制御するとともに、受光部4bの受光結果に基づいて、所定基準面に対する基板P表面のZ軸方向における位置（フォーカス位置）を検出する。また、基板P表面における複数の各点での各フォーカス位置をフォーカス検出系4を用いて求めることにより、基板Pの傾斜方向の姿勢を求めることもできる。なお、フォーカス検出系4の構成としては、例えば、特開平8-37149号公報に開示されているものを用いることができる。

基板ステージPSTは、基板Pを支持するものであって、基板Pを基板ホルダを介して保持するZステージ52と、Zステージ52を支持するXYステージ53と、XYステージ53を支持するベース54とを備えている。基板ステージPSTはリニアモータ等の基板ステージ駆動装置PSTDにより駆動される。基板ステージ駆動装置PSTDは、制御装置CONTにより制御される。なお、ZステージとXYステージとを一体的に設けてよいことは言うまでもない。基板ステージPSTのXYステージ53を駆動することにより、基板PのXY方向における位置（投影光学系PLの像面と実質的に平行な方向の位置）が制御される。

基板ステージPST（Zステージ52）上には、基板ステージPSTとともに投影光学系PLに対して移動する移動鏡55が設けられている。また、移動鏡55に対向する位置にはレーザ干渉計56が設けられている。基板ステージPST上の基板Pの2次元方向の位置、及び回転角はレーザ干渉計56によりリアルタイムで計測され、計測結果は制御装置CONTに出力される。制御装置CONTはレーザ干渉計56の計測結果に基づいて基板ステージ駆動装置PSTDを介し

てXYステージ53を駆動することで、基板ステージPSTに支持されている基板PのX軸方向及びY軸方向における位置決めを行う。

また、制御装置CONTは、基板ステージ駆動装置PSTDを介して基板ステージPSTのZステージ52を駆動することにより、Zステージ52に保持されている基板PのZ軸方向における位置（フォーカス位置）、及び θX 、 θY 方向における位置の制御を行う。即ち、Zステージ52は、フォーカス検出系4の検出結果に基づく制御装置CONTからの指令に基づいて動作し、基板Pのフォーカス位置（Z位置）及び傾斜角を制御して基板Pの表面（露光面）を投影光学系PL及び液体1を介して形成される像面に合わせ込む。

基板ステージPST（Zステージ52）上には、基板Pを囲むように、表面が平坦な補助プレート57が設けられている。補助プレート57は、その表面が基板ホルダに保持された基板Pの表面と略同じ高さとなるように設置されている。ここで、基板Pのエッジと補助プレート57との間には0.1～2mm程度の隙間があるが、液体1の表面張力によりその隙間に液体1が流れ込むことはほとんどなく、また、基板Pの周縁近傍を露光する場合にも、補助プレート57により投影光学系PLの下に液体1を保持することができる。

投影光学系PLの先端近傍には、基板P上のアライメントマークあるいはZステージ52上に設けられた基準マークを検出する基板アライメント系5が設けられている。また、マスクステージMSTの近傍には、マスクMと投影光学系PLとを介してZステージ52上に設けられた基準マークを検出するマスクアライメント系6が設けられている。なお、基板アライメント系5の構成としては、例えば特開平4-65603号公報に開示されているものを用いることができ、マスクアライメント系6の構成としては、特開平7-176468号公報に開示されているものを用いることができる。

基板アライメント系5の近傍には、Zステージ52に設けられている前記基準マークを有する基準部材に残留した液体1を除去する第1液体除去装置40が設けられている。また、基板ステージPSTには、液体1の回収を行う第2液体回収装置20が設けられている。

液体供給機構10は、液浸領域AR2を形成するために基板P上に所定の液体1を供給するものであって、液体1を送出可能な第1液体供給部11及び第2液体供給部12と、第1液体供給部11に流路を有する供給管11Aを介して接続され、この第1液体供給部11から送出された液体1を基板P上に供給する供給口を有する第1供給ノズル13と、第2液体供給部12に流路を有する供給管12Aを介して接続され、この第2液体供給部12から送出された液体1を基板P上に供給する供給口を有する第2供給ノズル14とを備えている。第1及び第2供給ノズル13、14は液浸露光中において液浸領域AR2の液体1に接触する。第1及び第2供給ノズル13、14は基板Pの表面に近接して配置されており、基板Pの面方向において互いに異なる位置に設けられている。具体的には、液体供給機構10の第1供給ノズル13は投影領域AR1に対して走査方向の一方の側(-X側)に設けられ、第2供給ノズル14は第1供給ノズル13に対向するように、走査方向の他方の側(+X側)に設けられている。

第1及び第2液体供給部11、12は、それぞれ液体1を収容するタンク、及び加圧ポンプ等を備えており、供給管11A、12A及び供給ノズル13、14のそれぞれを介して基板P上に液体1を供給する。また、第1及び第2液体供給部11、12の液体供給動作は制御装置CONTにより制御され、制御装置CONTは第1及び第2液体供給部11、12による基板P上に対する単位時間あたりの液体供給量をそれぞれ独立して制御可能である。また、第1及び第2液体供給部11、12はそれぞれ液体1の温度調整機構を有しており、装置が収容されるチャンバ内の温度と略同じ23℃の液体1を基板P上に供給するようになっている。

液体供給部 1 1、1 2 から供給される純水（液体）は、透過率 9 9 % / mm 以上であることが好ましく、その場合、純水中に溶解している炭素化合物について、有機系化合物中の炭素の総量を示す T O C (total organic carbon) の値が 3 p p b 未満となることが望ましい。

液体回収機構（第 1 液体回収装置） 3 0 は基板 P 上の液体 1 を回収するものであって、基板 P の表面に近接して配置された回収口を有する第 1 及び第 2 回収ノズル 3 1、3 2 と、この第 1 及び第 2 回収ノズル 3 1、3 2 に流路を有する回収管 3 3 A、3 4 A を介してそれぞれ接続された第 1 及び第 2 液体回収部 3 3、3 4 とを備えている。第 1 及び第 2 回収ノズル 3 1、3 2 は液浸露光中において液浸領域 A R 2 の液体 1 に接触する。第 1 及び第 2 液体回収部 3 3、3 4 は例えば真空ポンプ等の吸引装置、及び回収した液体 1 を収容するタンク等を備えており、基板 P 上の液体 1 を第 1 及び第 2 回収ノズル 3 1、3 2、及び回収管 3 3 A、3 4 A を介して回収する。第 1 及び第 2 液体回収部 3 3、3 4 の液体回収動作は制御装置 C O N T により制御される。制御装置 C O N T は、第 1 及び第 2 液体回収部 3 3、3 4 による単位時間当たりの液体回収量を、それぞれ独立して制御可能である。

図 2 は、液体供給機構 1 0 及び液体回収機構 3 0 の概略構成を示す平面図である。図 2 に示すように、投影光学系 P L の投影領域 A R 1 は Y 軸方向（非走査方向）を長手方向とするスリット状（矩形状）に設定されており、液体 1 が満たされた液浸領域 A R 2 は投影領域 A R 1 を含むように基板 P 上の一部に形成される。上述したように、投影領域 A R 1 の液浸領域 A R 2 を形成するための液体供給機構 1 0 の第 1 供給ノズル 1 3 は投影領域 A R 1 に対して走査方向の一方の側（- X 側）に設けられ、第 2 供給ノズル 1 4 はその反対側の走査方向の他方の側（+ X 側）に設けられている。第 1 及び第 2 供給ノズル 1 3、1 4 は、それぞれ Y 軸方向を長手方向とする平面視直線状に形成されている。第 1 及び第 2 供給ノズル 1 3、1 4 の供給口はそれぞれ Y 軸方向を長手方向とするスリット状に形成されており、基板 P の表面に向けられている。液体供給機構 1 0 は、第 1 及び第 2 供

給ノズル 13、14の供給口より、投影領域AR1のX方向±側から液体1を同時に供給する。

図2から分るように液体回収機構30の第1及び第2回収ノズル31、32は、それぞれ基板Pの表面に向くように円弧状に連続的に形成された回収口を有している。そして、互いに向き合うように配置された第1及び第2回収ノズル31、32により略円環状の回収口が形成されている。第1及び第2回収ノズル31、32それぞれの回収口は液体供給機構10の第1及び第2供給ノズル13、14、及び投影領域AR1を取り囲むように配置されている。また、投影領域AR1を取り囲むように連続的に形成された回収口の内部に複数の仕切部材35が設けられている。

第1及び第2供給ノズル13、14の供給口から基板P上に供給された液体1は、投影光学系PLの先端部（光学素子2）の下端面と基板Pとの間に濡れ拡がるように供給される。また、第1及び第2供給ノズル13、14より供給された液体1は、第1及び第2回収ノズル31、32の回収口より回収される。

図3は、基板ステージPSTのZステージ52を上方から見た概略平面図である。矩形状のZステージ52の互いに垂直な2つの側面には移動鏡55が配置されており、Zステージ52の略中央には不図示のホルダを介して基板Pが保持されている。基板Pの周囲には、上述したように、基板Pの表面と略同じ高さの平面を有する補助プレート57が設けられている。そして、補助プレート57の周囲には、液体1の回収を行う第2液体回収装置20の一部を構成する液体吸収部材21が設けられている。液体吸収部材21は所定幅を有する環状部材であって、Zステージ52上に環状に形成された溝部（回収口）23に配置されている。液体吸収部材21は、例えば多孔質セラミックス等の多孔性材料により構成されている。あるいは液体吸収部材21の形成材料として多孔性材料であるスポンジを用いても良い。このような多孔性材料からなる液体吸収部材21を用いることにより、液体吸収部材21に液体1を所定量保持することができる。

図4は、第2液体回収装置20を示す断面図である。第2液体回収装置20は、Zステージ52上に環状に形成された溝部（回収口）23に配置された上述の液体吸収部材21と、Zステージ52内部に形成され、溝部23と連通する流路22と、Zステージ52外部に設けられ、その一端部を流路22に接続した管路26と、管路26の他端部に接続され、Zステージ52外部に設けられたタンク27と、このタンク27にバルブ28を介して接続された吸引装置であるポンプ29とを備えている。液体回収装置20は、ポンプ29を駆動して液体吸収部材21で回収した液体1を吸引し、タンク27に集める。タンク27には排出流路27Aが設けられており、タンク27に液体1が所定量溜まると、タンク27内の液体1が排出流路27Aを介して外部に排出される。

図3に戻って、Zステージ52の1つのコーナー近傍には基準部材7が設けられている。基準部材7には、基板アライメント系5により検出される基準マークPFMと、マスクアライメント系6により検出される基板マークMFMとが所定の位置関係で設けられている。また、基準部材7の表面は略平坦となっており、フォーカス検出系4の基準面としての役割も果たす。なお、フォーカス検出系4の基準面を基準部材7とは別にZステージ52上に設けてもよい。また、基準部材7と補助プレート57とを一体で設けてもよい。

そして、Zステージ52上において基準部材7の近傍には、基準部材7に残留した液体1を除去する第1液体除去装置40の一部を構成する液体吸収部材42が設けられている。更に、Zステージ52の別のコーナー近傍には、投影光学系PLの先端の光学素子2や先端付近の鏡筒PKに残留した液体1を除去する第2液体除去装置60が設けられている。

次に、上述した露光装置EXを用いてマスクMのパターンを基板Pに露光する手順について、図27に示したフローチャートを参照しながら説明する。液体供給機構10から液体1の供給を行う前に、基板P上に液体1が無い状態で、アラ

イメントマークの位置情報を求める。制御装置CONTは、投影光学系PLの光軸AX部分が図3に示す波線矢印43に沿って進むようにレーザ干渉計56の出力をモニタしつつ、XYステージ53を移動する。その移動の途中で、基板アライメント系5は、ショット領域S1～S11に応じて基板P上に形成されている複数のアライメントマーク（不図示）を、液体1を介さずに検出する（ステップSA1、図27）。なお、基板アライメント系5のアライメントマーク検出は、XYステージ53が停止した状態で行なわれる。その結果、レーザ干渉計56によって規定される座標系内での各アライメントマークの位置情報が求められる。なお、基板アライメント系5によるアライメントマークの検出は、基板P上の全てのアライメントマークを検出してもよいし、その一部を検出するのみでもよい。

また、そのXYステージ53の移動中に、フォーカス検出系4により基板Pの表面情報が液体1を介さずに検出される（ステップSA2、図27）。フォーカス検出系4による表面情報の検出は基板P上の全てのショット領域S1～S11についてそれぞれ行われ、検出結果は基板Pの走査方向（X軸方向）の位置を対応させて制御装置CONTに記憶される。なお、フォーカス検出系4による表面情報の検出は、一部のショット領域に対して行うだけでもよい。

基板Pのアライメントマークの検出及び基板Pの表面情報の検出が終了すると、制御装置CONTは、基準部材7上に基板アライメント系5の検出領域が位置決めされるようにXYステージ53を移動する。基板アライメント系5は、基準部材7上の基準マークPFMを検出し、レーザ干渉計56によって規定される座標系内での基準マークPFMの位置情報を求める（ステップSA3、図27）。

この基準マークPFMの検出処理の完了により、基準マークPFMと基板P上の複数のアライメントマークとの位置関係、すなわち、基準マークPFMと基板P上の複数のショット領域S1～S11との位置関係がそれぞれ求められたことになる。また、基準マークPFMと基準マークMF Mとは所定の位置関係にある

ので、XY平面内における基準マークMFMと基板P上の複数のショット領域S1～S11との位置関係がそれぞれ決定されたことになる。

また、基板アライメント系5による基準マークPFMの検出の前または後に、制御装置CONTは基準部材7の表面（基準面）の表面情報をフォーカス検出系4により検出する（ステップSA4、図27）。この基準部材7の表面の検出処理の完了により、基準部材7表面と基板P表面との関係が求められたことになる。

次に、制御装置CONTは、マスクアライメント系6により基準部材7上の基準マークMFMを検出できるようにXYステージ53を移動する。このとき、投影光学系PLの先端部と基準部材7とは対向している。ここで、制御装置CONTは、液体供給機構10及び液体回収機構30による液体1の供給及び回収を開始し、投影光学系PLと基準部材7との間を液体1で満たして液浸領域を形成する。なお、基準部材7のXY方向の大きさは、供給ノズル13、14及び回収ノズル31、32より十分に大きく、基準部材7上に液浸領域AR2が円滑に形成されるようになっている。

次に、制御装置CONTは、マスクアライメント系6によりマスクM、投影光学系PL、及び液体1を介して基準マークMFMの検出を行う（ステップSA5、図27）。これにより投影光学系PLと液体1とを介して、XY平面内におけるマスクMの位置、すなわちマスクMのパターンの像の投影位置情報が基準マークMFMを使って検出されたことになる。

以上のような検出処理が終了すると、制御装置CONTは、液体供給機構10による基準部材7上への液体1の供給動作を停止する。一方で、制御装置CONTは液体回収機構30による基準部材7上の液体1の回収動作を所定期間継続する（ステップSA5.1）。そして、前記所定期間が経過した後、制御装置CONTは、液体回収機構30による回収動作を停止するとともに、液体回収機構30で回収しきれずに基準部材7上に残留した液体1を除去するために、基板ステ

ージP S Tを後述する第1液体除去装置40の吹き付け装置41の方向に向けて移動する。

図5は、基板ステージP S T（Zステージ52）上に設けられている基準部材7に残留した液体1を、液体除去機構の一部を構成する第1液体除去装置40が除去している様子を示す図であって、図5（a）は概略斜視図、図5（b）は断面図である。図5において、第1液体除去装置40は、気体を基準部材7に対して吹き付ける吹き付け装置41と、基準部材7に隣接して設けられた液体吸収部材42とを備えている。吹き付け装置41は、気体を送出可能な気体供給部41Aと、気体供給部41Aに接続されたノズル部43とを備えている。ノズル部43の吹き出し口43Aは、基準部材7表面の面内方向に平行となるようなスリット状に形成されており、基準部材7に近接して配置されている。そして、液体吸収部材42は、基準部材7を挟んでノズル部43の吹き出し口43Aと対向する位置に設けられている。気体供給部41A及びノズル部43は投影光学系P Lとは独立した不図示の支持部に支持されており、液体吸収部材42は、Zステージ52に設けられた回収口である溝部44に配置されている。液体吸収部材42は、第2液体回収装置20の液体吸収部材21同様、例えば多孔質セラミックスやスポンジ等の多孔性材料により構成されており、液体1を所定量保持可能である。気体供給部41Aより気体が出されることにより、ノズル部43のスリット状の吹き出し口43Aを介して高速な気体が基準部材7に斜め上方から吹き付けられるようになっている。制御装置CONTは、第1液体除去装置40のノズル部43より基準部材7に対して気体を吹き付けることにより、基準部材7上に残留していた液体1を吹き飛ばして除去する（ステップSA5.2）。このとき制御装置CONTは、第1液体除去装置40のノズル部43に対して基板ステージP S T（すなわち基準部材7）を移動しながらノズル部43より気体を基準部材7に吹き付けることにより、基準部材7の表面全体に満遍なく気体を吹き付けることができる。吹き飛ばされた液体1は、ノズル部43の吹き出し口43Aと対向する位置に配置されている液体吸収部材42に保持（回収）される。

図5 (b) に示すように、Zステージ52内部には、溝部44と連続する流路45が形成されており、溝部44に配置されている液体吸収部材42の底部は流路45に接続されている。液体吸収部材42を配置した溝部44に接続されている流路45は、Zステージ52外部に設けられている管路46の一端部に接続されている。一方、管路46の他端部は、Zステージ52外部に設けられたタンク47及びバルブ48を介して吸引装置であるポンプ49に接続されている。第1液体除去装置40は、気体供給部41Aを駆動するとともにポンプ49を駆動し、液体吸収部材42で回収した液体1を吸引して、タンク47に集める。タンク47には排出流路47Aが設けられており、タンク47に液体1が所定量溜まると、タンク47内の液体1が排出流路47Aを介して外部に排出される。

次いで、制御装置CONTは、基板P上の各ショット領域S1～S11を露光するために、基板Pを投影光学系PLの下に配置するようにXYステージ53を移動する(ステップSA6、図27)。投影光学系PLの下に基板Pが配置された状態で、制御装置CONTは、液体供給機構10を駆動して基板P上への液体供給動作を開始する。液浸領域AR2を形成するために液体供給機構10の第1及び第2液体供給部11、12のそれぞれから送出された液体1は、供給管11A、12Aを流通した後、第1及び第2供給ノズル13、14を介して基板P上に供給され、投影光学系PLと基板Pとの間に液浸領域AR2を形成する。このとき、第1及び第2供給ノズル13、14の供給口は投影領域AR1のX軸方向(走査方向)両側に配置されており、制御装置CONTは、液体供給機構10の供給口より投影領域AR1の両側で基板P上への液体1の供給を同時に行う。これにより、基板P上に供給された液体1は、少なくとも投影領域AR1より広い範囲の液浸領域AR2を基板P上に形成する。また、制御装置CONTは、液体回収機構30の第1及び第2液体回収部33、34を制御し、液体供給機構10による液体1の供給動作と並行して、基板P上の液体回収動作を行う。つまり、制御装置CONTは、基板Pの露光中に液浸領域AR2を形成するために、液体供給機構10による液体供給と液体回収機構(第1液体回収機構)30による液体回収とを同時に行う(ステップSA7、図27)。これにより、第1及び第2

供給ノズル 13、14 の供給口より投影領域 AR1 に対して外側に流れる基板 P 上の液体 1 は、第 1 及び第 2 回収ノズル 31、32 の回収口より回収される。このように、液体回収機構 30 は、投影領域 AR1 を取り囲むように設けられている回収口により基板 P 上の液体 1 の回収を行う。

そして、前述の検出処理中に求めた各情報を使って、基板 P 上の各ショット領域 S1～S11 を走査露光する（ステップ SA8、図 27）。すなわち、各ショット領域のそれぞれに対する走査露光中には、液体 1 の供給前に求めた基準マーク PFM と各ショット領域 S1～S11 との位置関係の情報、及び液体 1 の供給後に基準マーク MFM を使って求めたマスク M のパターンの像の投影位置情報に基づいて、基板 P 上の各ショット領域 S1～S11 とマスク M との位置合わせが行われる。

また、各ショット領域 S1～S11 に対する走査露光中は、液体 1 の供給前に求めた基板 P の表面情報、及び走査露光中にフォーカス検出系 4 を使って検出される基板 P 表面の面情報に基づいて、フォーカス検出系 4 を使うことなしに、基板 P 表面と液体 1 を介して形成される像面との位置関係が調整される。

本実施形態において、投影領域 AR1 の走査方向両側から基板 P に対して液体 1 を供給する際、制御装置 CONT は、液体供給機構 10 の第 1 及び第 2 液体供給部 11、12 の液体供給動作を制御し、走査方向に関して、投影領域 AR1 の手前から供給する単位時間あたりの液体供給量を、その反対側で供給する液体供給量よりも多く設定する。例えば、基板 P を +X 方向に移動しつつ露光処理する場合、制御装置 CONT は、投影領域 AR1 に対して -X 側（すなわち第 1 供給ノズル 13）からの液体量を、+X 側（すなわち第 2 供給ノズル 14）からの液体量より多くし、一方、基板 P を -X 方向に移動しつつ露光処理する場合、投影領域 AR1 に対して +X 側からの液体量を、-X 側からの液体量より多くする。

基板P上の各ショット領域S1～S11の走査露光が終了すると、制御装置CONTは、液体供給機構10による液体供給を停止するとともに、基板ステージPSTに設けられた第2液体回収装置20の回収口23が投影光学系PLと対向するように基板ステージPSTを移動する。そして、制御装置CONTは、液体回収機構（第1液体回収装置）30と第2液体回収装置20とを併用して、投影光学系PLの下に存在する液体1の回収を行う（ステップSA9）。このように、基板ステージPSTの上方に回収口が配置されている液体回収機構（第1液体回収装置）30と、基板ステージPST上に回収口が配置されている第2液体回収装置20とで同時に液浸領域AR2の液体1を回収するようにしているので、投影光学系PLの先端や基板P上に液体1が残留するのを抑制することができる。

なお、第2液体回収装置20は、基板Pの露光終了後に、液浸領域AR2の液体1を回収するものであるが、液浸露光中に、基板P（補助プレート57）の外側に流出した液体1を回収するようにしてもよい。また、第2液体回収装置20の回収口23は、基板Pの周りに輪帯（円環）状に設けられているが、基板Pの露光終了後の基板ステージPSTの移動方向を考慮して、基板P（補助プレート57）近傍の所定位置に部分的に設けるようにしてもよい。また、液浸露光の前後では、回収動作に伴う振動が大きくなった場合でも液浸露光自体に影響を与えないため、液体回収機構30の回収パワーを液浸露光中よりも大きくしてもよい。

また、液浸露光終了後、基板P上の液体1を回収しきれない場合には、基板Pは部品ではないけれども、例えば、基板Pを支持した基板ステージPSTを移動して基板Pを投影光学系PLから離れた位置、具体的には、第1液体除去装置40の前記吹き付け装置41の下方に配置し、基板Pに気体を吹き付けて液体を除去し、吹き飛ばされた液体1を液体吸収部材を介してポンプ42による吸引してタンク47に集めることができる。また、吹き飛ばされた液体1を、第2液体回収装置20で回収するようにしてもよい。もちろん、この気体吹き付け動作は、基板Pに対してのみならず、補助プレート57や補助プレート57外側のZステージ52表面に対して行うことができる。

上述したように、第1液体除去装置40は基準部材7上に残存している液体1を除去するものであるが、基板ステージPST上の基準部材7以外の部品（領域）に残留した液体1を除去することも可能である。例えば、液浸露光中に基板Pの外側に液体1が流出あるいは飛散し、基板ステージPST（Zステージ52）上に液体1が付着した場合、基板Pの露光終了後に基板ステージPST上の液体1を第1液体除去装置40で回収することができる。この場合、第1液体除去装置40の吹き付け装置41で吹き飛ばされた液体1を第2液体回収装置20の溝部（回収口）23に配置された液体吸収部材21で回収してもよい。

また、吹き付け装置41のノズル部43を基板ステージPSTに対して移動可能に設けておき、基板Pの露光中や露光終了後において基板Pの外側に流出した液体1の回収を行うようにしてもよい。

以上説明したように、基板ステージPST（Zステージ52）に設けられている基準部材7上に残留した液体1を除去する第1液体除去装置40を設けたので、基準部材7上における液体1の残存を防止することができる。また、基板Pの露光終了後に、基板ステージPST上の回収口も使って液体1を回収するようにしたので、投影光学系PLやノズルの先端、あるいは基板P上の液体1の残存が防止でき、基板等への液体1の落下や飛散を防止できる。なお、上述の実施形態においては、第1液体除去装置40は基準部材7の近傍に配置された液体吸収部材42を有しているが、液体吸収部材42を省略してもよい。この場合、基準部材7上から除去された液体1は露光動作や計測動作に影響がない基板ステージPST上の所定領域に残留させておくこともできる。

図6は第1液体除去装置40の他の実施形態を示す図である。以下の説明において、上述した実施形態と同一または同等の構成部分については同一の符号を付し、その説明を簡略もしくは省略する。図6において、第1液体除去装置40は、基準部材7上に付着している液体1を吸引する吸引装置81を備えている。吸引

装置 8 1 は、基準部材 7 を挟むように吹き付け装置 4 1 と対向する位置に配置されている。吸引装置 8 1 は、タンク及びポンプを含む吸引部 8 1 A と、吸引部 8 1 A に接続された吸引ノズル 8 2 とを備えている。そして、吸引ノズル 8 2 の吸い込み口 8 2 A は、基準部材 7 に近接して配置されている。基準部材 7 上に残留した液体 1 を除去する際には、吹き付け装置 4 1 が基準部材 7 に対して気体を吹き付けるとともに、吸引装置 8 1 が基準部材 7 上の液体 1 を吸引する。

なお、図 6 を参照して説明した例では、第 1 液体除去装置 4 0 には、吹き付け装置 4 1 と吸引装置 8 1 とが併設されているが、吸引装置 8 1 のみが設けられている構成であってもよい。吸引装置 8 1 は吸い込み口 8 2 A より基準部材 7 上に残留している液体 1 を吸引することで、この液体 1 を除去（回収）可能である。なお、吸引装置 8 1 のノズル部 8 2 を基板ステージ P S T に対して移動可能に設け、基板 P の露光中や露光終了後に基板 P の外側に流出した液体 1 を回収する用にしてもよい。また、図 6 の実施形態においても、第 1 液体除去装置 4 0 は基準部材 7 の近傍に配置された液体吸収部材 4 2 を有しているが、液体吸収部材 4 2 を省略してもよい。

図 7 は第 1 液体除去装置 4 0 の他の実施形態を示す断面図である。図 7 に示すように、第 1 液体除去装置 4 0 は、基準部材 7 を覆うカバー部材 8 4 と、カバー部材 8 4 の内部空間に乾燥気体を供給する乾燥気体供給部 8 5 とを備えている。乾燥気体供給部 8 5 は管路 8 6 を介して、基準部材 7 の上方に配置されているカバー部材 8 4 の内部空間に乾燥気体を供給する。こうすることにより、基準部材 7 に残留した液体 1 の気化が促進され、液体 1 が除去される。なお、第 1 液体除去装置 4 0 は、基板ステージ P S T に搭載されている基準部材 7 などの部品の液体を除去するようにしているが、特開平 1 1 - 1 3 5 4 0 0 号に開示されているように、露光装置 E X が基板ステージ P S T とは別に計測部材やリファレンス部を備えたステージを搭載している場合には、そのステージ上の部品の液体を除去することもできる。

次に、図8を参照しながら、投影光学系PLの先端の光学素子2や先端付近の鏡筒PKに残留した液体1等を除去する第2液体除去装置60について説明する。図8において、第2液体除去装置60は、投影光学系PLの先端の部品を構成する光学素子2やその近傍の鏡筒PKに対して気体を吹き付ける吹き付け装置61と、投影光学系PLの先端に残留し、吹き付け装置61による気体吹き付けにより吹き飛ばされて落下した液体を回収する回収装置（吸引装置）62とを備えている。吹き付け装置61は、気体供給部63と、気体供給部63に接続され、Zステージ52の凹部64Bに設けられているノズル部64とを備えており、ノズル部64の吹き出し口64Aは上方に向けられて投影光学系PLの先端近傍に配置可能となっている。一方、回収装置62はZステージ52に設けられた回収口（溝部）65と、回収口65に配置された多孔性材料からなる液体吸収部材66と、Zステージ52内部に形成され、溝部66に連通する流路67と、Zステージ52外部に設けられ、その一端部を流路67に接続した管路68と、管路68の他端部に接続され、Zステージ52外部に設けられたタンク69と、このタンク69にバルブ70を介して接続された吸引装置であるポンプ71とを備えている。回収装置62は、ポンプ71を駆動して、液体吸収部材66で回収し液体1を吸引して、タンク69に集める。タンク69には排出流路69Aが設けられており、タンク69に液体1が所定量溜まると、タンク69内の液体1が排出流路69Aを介して外部に排出される。

本実施形態において、吹き付け装置61のノズル部64の吹き出し口64AはY軸方向を長手方向とするスリット状であり（図3参照）、回収装置62の回収口65は吹き出し口64Aの+X側に隣接する位置に、Y軸方向を長手方向とする矩形状に形成されている。そして、第2液体除去装置60は、基板Pの露光終了後に、基板Pの露光中に液浸領域AR2の液体1に接触した投影光学系PLの先端のみならず、液体供給機構10の供給ノズル（部品）13、14、液体回収機構30の回収ノズル（部品）31、32に残留した液体1の除去も行う。もちろん、投影光学系PLの先端のみ、あるいはノズルのみの液体を除去することもできる。

基板Pに対する液浸露光終了後（ステップSA8終了後）、前述のように、制御装置CONTは、液体回収機構（第1液体回収装置）30を使って基板P上の液体1の回収を行う（ステップSA9、図27）。そして、液体回収機構30による基板P上の液体1の回収が終了した後、制御装置CONTは、投影光学系PLの下に第2液体除去装置60が配置されるように基板ステージPSTを移動する。そして、第2液体除去装置60は、投影光学系PLの先端に対して斜め下方に配置された吹き付け装置61のノズル部64から気体を吹き付け、この投影光学系PLの先端に残留した液体1を吹き飛ばして除去する（ステップSA10、図27）。吹き飛ばされた液体1は、ノズル部64に隣接した液体吸収部材66上に落下し、回収装置62の液体吸収部材66を配置した回収口65に回収される。ここで、制御装置CONTは、基板ステージPSTを例えば、吹き出し口64A及び回収口65の長手方向（Y軸方向）と直交するX軸方向に移動しつつ、第2液体除去装置60を駆動する。こうすることにより、投影光学系PLの先端はもちろん、その周囲に配置されている液体供給機構10の供給ノズル13、14や、液体回収機構30の回収ノズル31、32にも気体を吹き付け、これら供給ノズル13、14及び回収ノズル31、32に残留している液体1も除去することができる。

以上説明したように、露光中の液浸領域AR2の液体1に接触する投影光学系PLの先端、供給ノズル13、14、及び回収ノズル31、32に残留した液体1を除去することにより、図9の模式図に示すように、基板ステージPSTが投影光学系PLの下（露光処理位置A）から、基板Pをロード・アンロードする位置（ロード・アンロード位置B）まで移動しても、前記投影光学系PLの先端等に残留していた液体1が落下して周辺装置に影響を与えたり環境変化をもたらしたりするといった不都合の発生を抑えることができる。特に、投影光学系PLの先端の光学素子2に液体1を残存させないことにより付着跡（ウォーターマーク）の発生を抑制できる。

そして、第2液体除去装置60を基板ステージPSTに設けたことにより、基板ステージPSTを移動しながら第2液体除去装置60を駆動すれば、新たなアクチュエータを設けなくても、投影光学系PLや供給ノズル、回収ノズルに対して第2液体除去装置60を走査しながら気体を吹き付けることができる。また、例えば図9に示したように、液浸露光終了後、露光処理位置Aからロード・アンロード位置Bまで移動する間に、第2液体除去装置60による気体の吹き付け動作を行うようにすることにより、液体除去動作（気体吹き付け動作）とステージ移動動作とを同時に行うことができ、一連の露光プロセスの時間効率を向上できる。したがって、第2液体除去装置60は、基板ステージPSTが露光処理位置Aからロード・アンロード位置Bまで移動する間に投影光学系PLの下を通過する位置に予め設けておくことが好ましい。

図10及び図11は、第2液体除去装置60の変形例を示した図である。図10に示すように、Zステージ52上に大きな溝部72を形成しておき、この溝部72内に、吹き付け装置61のノズル部64及び回収装置62の流路（回収口）67を配置してもよい。なお、図10に示す例において液体吸収部材66は設けられていない。このように、液体吸収部材66を設けない構成とすることも可能である。また、図11に示すように、溝部72内に、吹き付け装置61のノズル部64を複数（図11に示す例では2つ）設けてもよい。さらに、図10及び図11に示した例のように、投影光学系PLの先端の大きさ（幅）より大きい溝部72を設け、この中にノズル部64及び回収口67を配置することにより、気体が吹き付けられて落下した液体1を溝部72で全て回収できるので、液体1が周囲に飛散することを抑制できる。

あるいは、図12に示すように、ノズル部64の吹き出し口64A及び回収口65のまわりに、気体が吹き付けられた液体1の周囲への飛散を防止するためのカバー部材73を設けることもできる。図12に示すカバー部材73は、投影光学系PLの先端を囲むように配置可能な平面視U字状に形成されている。また、カバー部材73は、U字状開口側にノズル部64の吹き出し口64Aが配置され

るように形成されている。さらに、カバー部材73は、カバー部材73のU字状開口側が基板ステージPSTの移動方向（X軸方向）に面するように形成されている。投影光学系PLの先端は、このU字状開口側からカバー部材73内側に入りする。このカバー部材73の内側にY軸方向を長手方向とする吹き出し口64A及び回収口65を設けておくことにより、一回の基板ステージPSTの走査移動で、液体1の飛散を防止しつつ、効率良く投影光学系PLの先端部分等の液体除去を行うことができる。

なお、第2液体除去装置60の回収装置62の回収口65を介して、基板Pの露光中に基板Pの外側に流出した液体1の回収を行うこともできる。このとき、回収装置62の回収口65を、基板Pの周囲に所定間隔で複数設けておくことが好ましい。

また、図8～図12の実施形態において、第2液体除去装置60は、ノズル部64の近傍に回収装置62を備えているが、これを省略してもよい。この場合、投影光学系PLの先端から除去された液体1は露光動作や計測動作に影響がない基板ステージPST上の所定領域に残留させておくこともできる。

また、図8～図12の実施形態においては、第2液体除去装置60は基板ステージPST上に配置されているが、基板ステージPSTとは異なる部材または部位に第2液体除去装置60を配置しても良い。例えば、基板ステージPSTとは独立して、投影光学系PLの像面側を移動可能なステージをさらに搭載しておき、そのステージに第2液体除去装置60を配置するようにしてもよい。

また、投影光学系PLや供給ノズル、回収ノズル第2液体除去装置60のノズル部64の吹き出し口64Aの近傍に吸引口を設けても良い。あるいは、その吹き出し口64Aの代わりに吸引口を設けて、投影光学系PLの先端面や供給ノズル、回収ノズルに付着した液体を回収するようにしてもよい。

ところで、投影光学系 P L の先端の液体 1 を除去しても、液体 1 に含まれている不純物や異物が投影光学系 P L の先端の光学素子 2 に付着し、光学素子 2 が汚染する場合がある。ここで、不純物や異物とは、フォトレジストの破片や、フォトレジストに含まれる電解質の析出物等が挙げられる。そこで、投影光学系 P L の先端の光学素子 2 に残留している液体 1 を除去（吹き飛ばすまたは吸引する）前又は後に、この光学素子 2 を洗浄することが好ましい。

図 1 3 は、投影光学系 P L の先端を洗浄している状態を示す模式図である。図 1 3 に示す実施形態において、基板ステージ P S T（Z ステージ 5 2）上には、基板ホルダに保持された基板 P とは別の位置に、洗浄ステーション 9 0 が設けられている。洗浄ステーション 9 0 には洗浄板 9 1 が設けられている。洗浄板 9 1 は、例えば基板 P と略同じ大きさを有する板部材である。

液浸露光終了後（あるいは前）において投影光学系 P L の先端の光学素子 2 を洗浄するために、制御装置 C O N T は基板ステージ P S T を移動して、洗浄板 9 1（洗浄ステーション 9 0）を投影光学系 P L の下に配置する。そして、制御装置 C O N T は、液体供給機構 1 0 及び液体回収機構 3 0 を駆動し、投影光学系 P L と洗浄板 9 1 との間に液浸領域 A R 2 を形成する。この洗浄板 9 1 上に形成された液浸領域 A R 2 の液体 1 により投影光学系 P L の先端の光学素子 2 が洗浄される。そして、洗浄処理が終了した後、上述したように、第 2 液体除去装置 6 0 を使って、投影光学系 P L の先端の光学素子 2 に残留した液体 1 を除去する。

なお、図 1 3 に示した洗浄ステーション 9 0 では、液体供給機構 1 0 及び液体回収機構 3 0 を使って洗浄板 9 1 上に液浸領域 A R 2 を形成し、この液浸領域 A R 2 の液体 1 で投影光学系 P L の先端の光学素子 2 を洗浄しているが、図 1 4 に示すように、洗浄ステーション 9 0 に洗浄機構 9 5 を設け、この洗浄機構 9 5 を使って投影光学系 P L の先端の光学素子 2 を洗浄することが可能である。図 1 4 に示す洗浄ステーション 9 0 の洗浄機構 9 5 は、洗浄用液体供給部 9 6 と、洗浄用液体供給部 9 6 に接続し、洗浄用液体供給部 9 6 から送出された洗浄用液体を

投影光学系 P L の先端の光学素子 2 に噴射する噴射口 9 7 A を有する噴射部 9 7 と、光学素子 2 を洗浄した後の廃水を回収する回収口 9 8 A を有する回収管 9 8 と、回収管 9 8 に接続し、ポンプ及びタンク等からなる回収部 9 9 とを備えている。噴射口 9 7 A 及び回収口 9 8 A は、基板ステージ P S T (Z ステージ 5 2) 上に形成された溝部 9 4 内に配置されている。液浸露光終了後、投影光学系 P L の下に洗浄ステーション 9 0 を配置し、洗浄機構 9 5 の噴射部 9 7 により投影光学系 P L の先端の光学素子 2 に洗浄用液体を噴射することで、光学素子 2 は洗浄される。このとき、噴射口 9 7 A 及び回収口 9 8 A を溝部 9 4 に配置することにより、洗浄用液体の周囲への飛散が防止される。

また、洗浄ステーション 9 0 (洗浄板 9 1) は基板ステージ P S T 上に配置されているが、基板ステージ P S T とは異なる部材に配置しても良い。例えば、基板ステージ P S T とは独立して、投影光学系 P L の像面側を移動可能なステージをさらに搭載しておき、そのステージに洗浄ステーションを配置するようにしてもよい。

また、洗浄動作及び液体除去動作の後、投影光学系 P L の先端の光学素子 2 に異物が付着しているかどうかを異物検出系により確認することが好ましい。図 1 5 は異物検出系 1 0 0 の一例を示す模式図である。なお、ここでいう異物とは、上述したフォトリソットの破片やフォトリソットに含まれる電解質の析出物等の他に、残留した液体 (液滴) 1 も含む。

図 1 5 において、異物検出系 1 0 0 は、基板ステージ P S T (Z ステージ 5 2) 上に設けられ、投影光学系 P L の先端の光学素子 2 表面に対して斜め下方から所定の照射光を照射する発光部 1 1 8 と、光学素子 2 表面と発光部 1 1 8 とを結ぶ光路上に配置された分岐ミラー 1 1 9 と、基板ステージ P S T 上に設けられ、発光部 1 1 8 からの照射に基づく光学素子 2 表面からの反射光を受光するための第 1 受光部 1 2 0 と、基板ステージ P S T の上方位置に配置され、発光部 1 1 8 からの照射に基づく分岐ミラー 1 1 9 からの分岐光を受光するための第 2 受光部

121とを備えている。ここで、異物検出系100を構成する発光部118及び第1受光部120等は、基板ステージPST上のうち基板ホルダや洗浄ステーション以外の位置に設けられている。そして、第1及び第2受光部120、121の受光結果は光電信号として異物検出系100の一部を構成する制御装置CONTへ出力されるようになっている。制御装置CONTは、第1及び第2受光部120、121から出力された光電信号に基づき光学素子2表面の光反射率を実反射率として演算し、演算した実反射率と予め記憶している所定反射率との対比結果に基づき光学素子2表面の汚染度を測定するように構成されている。つまり、光学素子2に異物が付着していれば、この異物に起因して散乱光が生じて反射率が変化し、第1受光部120で受光される受光量が変化する。制御装置CONTは、光学素子2表面が光学特性に影響を与えるほど汚染されていないと想定される本装置完成時に測定された光学素子2表面の光反射率を所定反射率として予め記憶している。

図13や図14を参照して説明したように、投影光学系PLの先端の光学素子2の洗浄処理を終了した後、制御装置CONTは基板ステージPSTを移動して異物検出系100を投影光学系PLの下に配置する。そして、発光部118から所定の照射光が照射されると、その照射光のうち分岐ミラー119を透過した照射光は光学素子2表面を照射した後この表面で反射し、その反射光は第1受光部120により受光される。一方、分岐ミラー119により分岐された照射光（分岐光）は光学素子2表面に至ることなく第2受光部121により受光される。そして、両受光部120、121により光電変換された光電信号がそれぞれ制御装置CONTに出力される。制御装置CONTは、第1受光部120からの光電信号と第2受光部121からの光電信号とに基づき、光学素子2表面の反射率を演算する。すなわち、一般に、2つの媒質の境界面に対してある入射角で光が入射するとき、その反射率Rは、入射光束のエネルギーの強さを I_0 とし、反射光束のエネルギーの強さを I_r としたとき、 $R = I_r / I_0$ で表される。従って、制御装置CONTでは、第1受光部120からの光電信号に基づくエネルギーの強さを I_r とし、第2受光部121からの光電信号に基づくエネルギーの強さを I_0 とし

て、光学素子2表面の実反射率 R_r を求める。次に、制御装置CONTは、予め記憶してある所定反射率 R_0 を読み出し、この所定反射率 R_0 と前記実反射率 R_r との差 $\Delta R (=R_0 - R_r)$ を演算する。そして、求められた両反射率 R_0 、 R_r の差 ΔR に基づく表示信号を表示装置126に出力する。表示装置126は、この表示信号に基づいて光学素子2表面の汚染度を数値表示する。制御装置CONTは、汚染度が所定の許容値を超えている場合には、光学素子2表面に異物が許容量以上存在すると判断し、再び洗浄処理を行うように洗浄装置を制御する。

なお、ここでは、光学素子2に照射光を照射し、光学素子2表面での散乱光を検出する構成であるが、異物が光学素子2に付着している場合、投影光学系PLの像面側において照度むら又はテレセンズれが観測されるので、基板ステージPST上に設けられた照度センサを使って、焦点面とデフォーカス面とのそれぞれで照度を計測することにより、異物が付着しているかどうかを検出することができる。

また、図15の実施形態においては、光学素子2に光を照射し、その散乱光を受光することによって、光学素子2表面に付着した液体や異物（不純物）を検出するようにしているが、検出方法はこれに限られず、例えば、前述のマスクアライメント系6を用いて検出するようにしてもよい。また、光学素子2表面の洗浄後だけでなく、基板Pの交換中などの所定のタイミングで投影光学系PLの先端の光学素子2に異物が付着しているかどうかを異物検出系により確認し、異物が検出された場合に洗浄動作を行なうようにしてもよい。また、異物検出系100は、投影光学系PLの先端の光学素子2の異物検出を行っているが、投影光学系PLの像面側で液体と接触する他の部品表面の異物を検出するようにしてもよい。

<第1液体除去装置を用いた露光装置の別の実施形態>

図16は、第1液体除去装置を備えた露光装置の別の実施形態を示した図である。本実施形態においては、Zステージ52に、投影光学系PLを介してその像面側（基板P側）に照射される光を受光する照度ムラセンサ（計測系）138の

一部を構成する板部材（上板）138Aが設けられ、更にその近傍に板部材138Aから除去された液体を回収する液体吸収部材142が設けられている。液体吸収部材142はZステージ52に形成された溝部144に配置されている。また、板部材138Aは、ガラス板の表面にクロム等の遮光性材料を含む薄膜でパターンニングし、その中央部にピンホール138Pを設けたものである。また、板部材138Aの上面は撥液性を有している。本実施形態においては、フッ素系化合物等の撥液性を有する材料が板部材138Aの表面にコーティングされている。

図17は、基板ステージPSTに設けられ、照度ムラセンサ138の一部を構成する板部材138Aに付着した液体を除去している様子を示す図である。本実施形態において、照度ムラセンサ138は、特開昭57-117238号公報（対応米国特許4,465,368）に開示されているように、投影光学系PLを介して像面側に照射される露光光の照度（強度）を複数の位置で計測して、投影光学系PLの像面側に照射される露光光の照度ムラ（照度分布）を計測するものである。照度ムラセンサ138は、基板ステージPST（Zステージ52）に設けられ、ガラス板の表面に遮光膜をパターンニングして、その中央部にピンホール138Pが形成された板部材138Aと、Zステージ52に埋設され、ピンホール138Pを通過した光が照射される光学系138Cと、光学系138Cを通過した光を受光する受光素子（受光系）138Bとを有している。なお、例えば光学系138Cと受光素子138Bとの間にリレー光学系を設け、受光素子138BをZステージ52の外側に配置することもできる。本国際出願の指定国または選択国の国内法令が許容する限りにおいて、米国特許4,465,368の開示を援用して本文の記載の一部とする。

照度ムラセンサ138で照度分布の計測を行う場合、投影光学系PLと照度ムラセンサ138の板部材138Aとを対向させた状態で、投影光学系PLと板部材138Aとの間を液体で満たす。次いで、露光光が照射される照射領域内の複数の位置に順次ピンホール138Pを移動し、上述したように、各位置における露光光の照度を計測して照度分布（照度ムラ）を求める（計測する）。照度分布

を求めた後、制御装置CONTは、基板ステージPSTを移動して、第1液体除去装置40のノズル部43の下に照度ムラセンサ138の板部材138Aを配置する。

上述したように、Zステージ52上において、板部材138Aに隣接する位置には、第1液体除去装置40によって板部材138Aから除去された液体を回収する液体吸収部材142が設けられている。液体吸収部材142は、上述の液体吸収部材42と同様、例えば、多孔質セラミックスやスポンジ等の多孔性材料により構成されており、液体を所定量保持可能である。

制御装置CONTは、第1液体除去装置40のノズル部43より板部材138Aに対して気体を吹き付けることによって、板部材138Aに付着している液体を吹き飛ばして除去する。吹き飛ばされた液体は、第1液体除去装置40のノズル部43の吹き出し口43Aと対向する位置に配置された液体吸収部材142に保持（回収）される。なお、板部材138Aの表面には撥液処理が施されているので、ピンホール138Pの内部への液体の浸入を防止できるばかりでなく、気体を吹き付けることで板部材138Aから液体を良好に除去できる。

Zステージ52内部には、溝部144と連通する流路145が形成されている。液体吸収部材142は、その底部が流路145に接するように溝部144内に配置されている。流路145は、Zステージ52外部に設けられている管路146の一端部に接続されている。一方、管路146の他端部は、Zステージ52外部に設けられているタンク147及びバルブ148Aを有する管路148を介してポンプ149に接続されている。制御装置CONTは、第1液体除去装置40の気体供給部41Aを駆動するとともに、ポンプ149を駆動することによって、液体吸収部材142で回収された液体をタンク147に吸引して集める。タンク147には排出流路147Aが設けられており、タンク147に液体1が所定量溜まったときに、液体1が排出流路147Aを介してタンク147から外部に排出される。

なお、第1液体除去装置40による板部材138Aの液体除去方法としては、先の実施形態で説明したような、液体の吸引やドライエアの吹き付け等を用いてもよいし、それらを適宜組み合わせて使用してもよい。また、板部材138Aの表面は、全面を撥液性にする必要はなく、一部のみ、例えばピンホール138Pの周囲のみを撥液性にしておいてもよい。また、照度ムラセンサ138の板部材138Aの上面に限らず、基板ステージPST上の他の部品の表面も撥液性にしておいてもよい。なお、第1液体除去装置40の液体除去能力が十分高い場合には、撥液性材料のコーティングを省略してもよい。

また、基板ステージPST上には、照度ムラセンサに限らず、特開平11-16816号公報（対応米国特許公開2002/0061469号）に開示されているような照射量モニタや、特開2002-14005号公報（対応米国特許公開2002/0041377号）に開示されているような像特性等を計測するための空間像計測センサ等、投影光学系PLと液体とを通過した露光光を光透過部を介して受光するセンサが他にも配置されている。これらのセンサについても光透過部が形成されている平坦部の表面に液体が残留・付着する可能性があるので、上述のような第1液体除去装置40を用いた液体の除去方法をこれらのセンサに適用してもよい。また、基板ステージPST上に、特開昭62-183522号公報（対応米国特許4,780,747号）に開示されているような反射部材が配置されている場合には、第1液体除去機構40を使って、その表面に残留・付着した液体を除去するようにしてもよい。本国際出願の指定国又は選択国の国内法令が許容する限りにおいて、上記米国公開特許公報の開示を援用して本文の記載の一部とする。

また、特開平11-238680号公報や特開2000-97616号公報、あるいは国際公開WO02/063664号（対応米国特許公開2004/0041377号）に開示されているような、基板ステージPSTに対して着脱可能なセンサを用いる場合には、基板ステージPSTからセンサを外す際に、第1液

体除去装置 40 を用いてセンサ表面に残留・付着した液体を除去してから外すようにしてもよい。本願の指定国又は選択国の国内法令が許す範囲において、上記米国公開特許公報の開示を援用して本文の記載の一部とする。

<第3液体除去装置を用いた露光装置の実施形態>

図18は、第3液体除去装置を用いた露光装置の模式図である。図18において、フォーカス検出系4は発光部4aと受光部4bとを備えている。本実施形態においては、投影光学系PLの先端部近傍にはフォーカス検出系4の発光部4aから射出された検出光を透過可能な第1光学部材151と、基板P上で反射した検出光を透過可能な第2光学部材152とが設けられている。第1光学部材151及び第2光学部材152は、投影光学系PL先端の光学素子2とは分離した状態で支持されており、第1光学部材151は光学素子2の-X側に配置され、第2光学部材152は光学素子2の+X側に配置されている。第1及び第2光学部材151、152は、露光光ELの光路及び基板Pの移動を妨げない位置において液浸領域AR2の液体1に接触可能な位置に設けられている。

そして、図18に示すように、例えば基板Pの露光処理中においては、投影光学系PLを通過した露光光ELの光路、つまり光学素子2と基板P（基板P上の投影領域AR1）との間の露光光ELの光路が全て液体1で満たされるように、液体供給機構10及び液体回収機構30により液体1の供給及び回収が行われる。また、光学素子2と基板Pとの間の露光光ELの光路の全てが液体1で満たされ、基板P上において液浸領域AR2が投影領域AR1の全てを覆うように所望状態に形成されたとき、その液浸領域AR2を形成する液体1は第1光学部材151及び第2光学部材152の端面のそれぞれに密着（接触）するようになっている。基板P上に液浸領域AR2が形成され、液体1が第1光学部材151及び第2光学部材152の端面のそれぞれに密着している状態においては、フォーカス検出系4の発光部4aから射出された検出光及びその基板P上での反射光の光路のうち第1光学部材151と第2光学部材152との間の光路は全て液体1で満たされる。また、検出光の光路の全てが液体1で満たされた状態のとき、フォーカス

検出系 4 の発光部 4 a から射出された検出光は、基板 P 上の投影光学系 P L の投影領域 A R 1 に照射されるように設定されている。

また、上記第 1 及び第 2 光学部材 1 5 1、1 5 2 の端面である液体接触面は、例えば、親液化処理されて親液性を有している。こうすることにより、液浸領域 A R 2 の液体 1 は第 1 及び第 2 光学部材 1 5 1、1 5 2 の液体接触面に密着し易くなるため、液浸領域 A R 2 の形状を維持し易くなる。

なお、図 1 8 においては、液体供給機構 1 0 及び液体回収機構 3 0 は簡略化して図示されている。図 1 8 に示す液体供給機構 1 0 は、液体 1 を送出可能な液体供給部 1 7 1 と、供給ノズル 1 7 3 と液体供給部 1 7 1 とを接続する供給管 1 7 2 とを備えている。液体供給部 1 7 1 から送出された液体 1 は、供給管 1 7 2 を通過した後、供給ノズル 1 7 3 の液体供給口 1 7 4 より基板 P 上に供給される。また、図 1 8 に示す液体回収機構 3 0 は、液体 1 を回収可能な液体回収部 1 7 5 と、回収ノズル 1 7 7 と液体回収部 1 7 5 とを接続する回収管 1 7 6 とを備えている。基板 P 上の液体 1 は、回収ノズル 1 7 7 の回収口 1 7 8 より回収された後、回収管 1 7 6 を介して液体回収部 1 7 5 に回収される。

なお、ここでは、第 1 光学部材 1 5 1 と第 2 光学部材 1 5 2 とは互いに独立した部材であるように説明したが、例えば投影光学系 P L の先端部の光学素子 2 を囲むように環状の光学部材を配置し、その環状の光学部材の一部に検出光を照射し、液浸領域 A R 2 及び基板 P 表面を通過した検出光を、その環状の光学部材の一部を介して受光するようにしてもよい。光学部材を環状に設けて、液浸領域 A R 2 の液体 1 を環状の光学部材の内側面に密着させることにより、液浸領域 A R 2 の形状を良好に維持することができる。また、本実施形態においては、第 1 光学部材 1 5 1 及び第 2 光学部材 1 5 2 は投影光学系 P L に対して分離しているが、第 1 光学部材 1 5 1 及び第 2 光学部材 1 5 2 と投影光学系 P L の光学素子 2 を一体的に設けてもよい。

図18に示した状態で液浸露光処理を行った後、制御装置CONTは、例えば図13を参照して説明したように、洗浄板（あるいはダミー基板）を投影光学系PLの下に配置し、液体供給機構10及び液体回収機構30を使って洗浄板上に液浸領域AR2を形成し、この液浸領域AR2の液体1で投影光学系PLの先端部の光学素子2や第1及び第2光学部材151、152、あるいは供給ノズル173の供給口174近傍や回収ノズル177の回収口178近傍を洗浄する。この洗浄が終了した後、制御装置CONTは、液体回収機構30等を使って液浸領域AR2の液体1を回収する。

液浸領域AR2の液体1を回収した後、制御装置CONTは、図19に示すように、気体を吹き出す気体ノズル160（第3液体除去装置）を不図示の駆動装置によって投影光学系PLの下に配置する。このとき、基板ステージPSTは、基板Pをアンロードするためにロード・アンロード位置（図9参照）に移動している。また、投影光学系PLの下には、光学素子2等より落下した液体1を受け取る液体受け部材280が配置される。なお、気体ノズル160は、使用しない状態では、基板ステージPSTと干渉しないような露光装置（EX）内の所定位置に配置されている。気体ノズル160は、基板ステージPST上の基板ホルダ以外の位置に設けられていてもよい。

制御装置CONTは、気体ノズル160の吹出口161より気体を吹き出し、その吹き出した気体を用いて光学素子2や第1及び第2光学部材151、152、あるいは供給ノズル173、回収ノズル177に付着している液体1の位置を移動する。例えば、図19に示すように、制御装置CONTは、まず気体ノズル160の吹出口161を光学素子2の下面2aの露光光ELが通過する領域に対向した位置まで基板面と平行に（X方向に）移動した後、吹出口161から気体を吹き出す。気体を吹き出した状態を維持した状態で、気体ノズル160を露光光ELが通過する領域の外側に向かって移動する。これにより、光学素子2の下面2aにおいて露光光ELが通過する領域、即ち、光学素子2の下面2aの投影領域AR1に対応する領域に付着している液体（液滴）1をその領域の外側へ移動

することができる。本実施形態においては、露光光E Lが通過する領域は光学素子2の下面2 aの略中央部であるので、上述の方法により下面2 aの中央部に付着（残留）していた気体1を下面2 aの端部に向かって移動することができる（図19の符号1'参照）。換言すれば、制御装置CONTは、吹き出した気体を使って、露光光E Lが通過する領域に付着した液体1を乾かさずに、その領域の外側へ退けることにより、露光光E Lが通過する領域に付着した液体を除去するようにしている。これにより、光学素子2の下面2 aのうち少なくとも露光光E Lが通過する領域にウォーターマークが形成される不都合を防止することができる。この実施形態において、気体ノズル160及びその付属装置は第3液体除去装置として機能する。

なお、本実施形態においては、露光光E Lが通過する領域から液体を退ける（除去する）ようにしているが、それに限らず、必要に応じて所望の領域から液体を退けるようにすればよい。

図20(a)は、吹出口161の一例を示す図である。図20(a)に示すように、本実施形態においては、吹出口161はY軸方向を長手方向とするスリット状に形成されている。図20(b)は、光学素子2の下面2 aを示す図である。投影領域AR1はY軸方向を長手方向とするスリット状（矩形状）である。また、吹出口161の大きさは、光学素子2の下面2 aよりも小さく形成されている。上述したように、光学素子2の下面2 aの中央部に付着した液体1を退ける場合には、制御装置CONTは、はじめに気体ノズル160の吹出口161と光学素子2の下面2 aの略中央部とを対向させた状態で吹出口161から気体を吹き出し、その気体の吹き出し状態を維持したまま、気体ノズル160を+X側（または-X側）に移動する。つまり、制御装置CONTは、気体ノズル160をX軸方向に沿って移動する。こうすることにより、制御装置CONTは、光学素子2の下面2 aの投影領域AR1に対応する領域の外側に液体1を円滑に移動する（退ける）ことができる。光学素子2の下面2 aの中央部（投影領域AR1に対応する領域の中央部）に付着している液体1を、投影領域AR1に対応する領域

の外側に出すためにY軸方向に沿って移動させる場合、投影領域AR1はY軸方向を長手方向としているため、その移動距離は長くなる。移動距離が長くなると、移動時間も長くなる。よって、時間効率を重視する場合には、光学素子2の下面2aの中央部（投影領域AR1に対応する領域の中央部）に付着している液体1をX軸方向に沿って移動することが望ましい。こうすることにより、液体1を投影領域AR1に対応する領域の外側へ円滑に移動させることができる。

本実施形態においては、気体ノズル160の吹出口161から吹き出される気体は、ケミカルフィルタやパーティクル除去フィルタを含むフィルタ装置（不図示）を介した後のクリーンな気体である。これにより、光学素子2等の汚染を防止することができる。また、気体としては、露光装置EXの設置されている環境と略同じ気体、具体的には、露光装置EXが収容されたチャンバ内部の気体と略同じ気体を使用することが好ましい。本実施形態においては、空気（ドライエア）が使用されている。なお、吹き出す気体として窒素ガス（ドライ窒素）を使用してもよい。露光装置EXの設置されている環境とは異なる気体を使った場合、互いに異なる気体の屈折率の差によって、例えば、ステージ位置計測を行う干渉計の測定光の光路が変動する等により計測誤差等の不都合を招く可能性があるが、吹出口161より吹き出す気体を、露光装置EXの設置環境と略同じ気体とすることにより、上記不都合を防止することができる。

露光光ELが通過する領域の外側へ移動した（退けた）液体1は、例えば、気体ノズル160から吹き出した気体や所定の乾燥装置によって気化（乾燥）されて除去される。

なお、露光光ELが通過する領域の外側に移動させた液体が乾いたとしても、気体ノズル160より気体を吹き出す前に光学素子2の下面2aの洗浄作業を行っているので、露光光ELが通過する領域の外側の液体が乾いたところに不純物等が付着することを抑制することができる。

なお、本実施形態では、露光光ELが通過する領域の外側に移動させた液体を吸引（回収）するようにしてもよい。

同様に、制御装置CONTは、第1及び第2光学部材151、152の液体接触面側の端面の少なくともフォーカス検出系4の検出光が通過する領域に付着している液体（液滴）を、気体ノズル160から吹き出した気体を使って移動する（退ける）。こうすることにより、第1及び第2光学部材151、152の上記端面の少なくとも検出光が通過する領域にウォーターマークが形成される（不純物が付着する）不都合を防止することができる。

同様に、制御装置CONTは、供給ノズル173や回収ノズル177に付着（残留）した液体1を気体ノズル160から吹き出した気体を使って退ける。こうすることにより、供給ノズル173や回収ノズル177にウォーターマークが形成される不都合を防止できる。ウォーターマークは異物（不純物）となるため、例えば供給ノズル173（供給口174）や回収ノズル177（回収口178）にウォーターマークが形成されると、液浸領域AR2を形成したとき、ウォーターマークによる異物（不純物）が液浸領域AR2に混入する可能性がある。その場合、露光精度や計測精度の劣化を招く。また、回収ノズル177（回収口178）の液体1に対する接触角（親和性）によって、液体回収機構30の回収能力が変化することが考えられ、回収ノズル177にウォーターマークが形成されて液体1との接触角が変化すると、液体回収機構30の回収能力が劣化する可能性もある。ところが、本実施形態のようにノズル173、177に付着した液体1を除去することで、上記不都合を防止することができる。

以上説明したように、光学素子2や第1及び第2光学部材151、152の所定領域（露光光や検出光が照射される領域）に付着した液体を、その所定領域に対して気体ノズル160（吹出口161）を相対的に移動しつつ気体を吹き付けることによって所定領域の外側へ移動する（退ける）ことで、その所定領域にウォーターマークが形成される不都合を防止することができる。

なお、本実施形態においては、光学素子2の下面2aに付着した液体1を端部に退けるときの、まず下面2aの中央部に気体を吹き付けた後、その気体の吹き付けを維持した状態で気体ノズル160を下面2aの端部に向かって略直線的に移動する構成であるが、下面2aに対して吹出口161が螺旋状の軌跡を描くように気体ノズル160を移動するようにしてもよい。また、吹出口161の形状は、スリット状に限られず、例えば、円形状等、任意の形状であってもよい。また、吹出口161に多孔質体を配置してもよい。

また、本実施形態においては、気体ノズル160（吹出口161）は1つであるが、もちろん複数の気体ノズル160（吹出口161）を設け、それらを併用してもよい。また、複数の気体ノズル160のうち、例えば第1の気体ノズル160から吹き出した気体を使って光学素子2に付着した液体1を除去し、第2の気体ノズル160から吹き出した気体を使って第1光学部材151あるいは第2光学部材152に付着した液体1を除去し、それらの除去動作を並行して行うようにしてもよい。このように、複数の気体ノズル160を使って複数の所定領域のそれぞれに対する液体除去動作を並行して行うことで、液体除去作業を効率良く行うことができる。

また、光学素子2や第1及び第2光学部材151、152の端面に付着した液体1を移動する（退ける）ために、例えば、図8等を参照して説明した第2液体除去装置60の吹き出し口64Aから吹き出した気体を使ってもよい。

上述した実施形態においては、光学素子2や第1及び第2光学部材151、152に対して気体を下方から吹き付ける構成であるが、上方から吹き付けるようにしてもよい。例えば、図21に示すように、気体ノズル160の吹出口161を下側または斜め下側に向くように設置し、第2光学部材152の液体接触面側の端面に付着した液体1を除去する（退ける）ようにしてもよい。もちろん、この気体ノズル160を使って第1光学部材151の端面に付着した液体1を除去

することもできる。あるいは、第1光学部材151（あるいは第2光学部材152）の一部に流路163を形成するとともに、その流路163に接続する気体ノズル164を第1光学部材151の液体接触面側の端面に設け、流路163及び気体ノズル164を介した気体を、第1光学部材151の上記端面に上方から吹き付けることも可能である。なお、流路163は、フォーカス検出系4の検出光の光路を妨げない位置に形成される。

上述した実施形態においては、投影光学系PLの先端部の光学素子2や第1及び第2光学部材151、152、あるいは供給ノズル173の供給口174近傍や回収ノズル177の回収口178近傍を洗浄した後に、気体ノズル160を用いて液体を除去しているが、洗浄工程は省略してもよい。また気体ノズル160を、上述の第2実施形態と同様に、基板ステージPSTに設け、基板ステージPSTを動かすことによって、気体ノズル160を移動するようにしてもよい。また、特開平11-135400号に開示されているように、基板ステージPSTとは独立して、投影光学系PLの像面側を移動可能なステージをさらに搭載しておき、そのステージに気体ノズル160を配置するようにしてもよい。

上述した実施形態においては、吹出口161から気体を吹き出して、光学素子2や第1及び第2光学部材151、152、あるいはノズル173、177に付着した液体1を移動しているが、基板ステージPST上に残留（付着）している液体1を吹出口161から吹き付けた気体によって移動することも可能である。例えば、吹出口161を基板ステージPSTの上面と対向するように配置して、図3等を参照して説明した基準部材7に対して吹出口161から気体を吹き付け、その基準部材7上に付着している液体1を乾かさずに、基準部材7の外側（あるいは基準部材7上の検出対象領域の外側）に移動する（退ける）ことができる。同様に、図16等を参照して説明した照度ムラセンサ138の上板138A上に付着した液体1や、例えば特開平11-16816号公報に開示されているような照射量モニタや、例えば特開2002-14005号公報に開示されているよ

うな空間像計測センサの上板上に付着した液体1を、吹出口161から気体を吹き付けることによって、乾かさずに移動する（退ける）ことができる。

<第4液体除去装置を用いた露光装置の実施形態>

図22は、第1～3液体除去装置とは異なる液体除去装置（第4液体除去装置）を備える露光装置の実施形態を示す図である。図22において、供給管172の途中には、例えば三方バルブ等の流路切替装置182を介して気体供給管181の一端部が接続されている。一方、気体供給管181の他端部は気体供給部180に接続されている。流路切替装置182は、液体供給部171と供給口174とを接続する流路を開けているとき、気体供給部180と供給口174とを接続する流路を閉じる。一方、流路切替装置182は、液体供給部171と供給口174とを接続する流路を閉じているとき、気体供給部180と供給口174とを接続する流路を開ける。同様に、回収管176の途中には、流路切替装置185を介して気体供給管184の一端部が接続されており、他端部は気体供給部183に接続されている。流路切替装置185は、液体回収部175と回収口178とを接続する流路を開けているとき、気体供給部183と回収口178とを接続する流路を閉じる。一方、流路切替装置185は、液体回収部175と回収口178とを接続する流路を閉じているとき、気体供給部183と回収口178とを接続する流路を開ける。この実施形態では、気体供給部180、183、供給口174及び回収口178、並びに流路切替装置182などが残留液体を除去する第4液体除去装置（液体除去機構）として動作する。

例えば基板P上に液浸領域AR2を形成するときは、制御装置CONTは、流路切替装置182、185を駆動し、液体供給部171と供給口174とを接続する流路を開けるとともに、液体回収部175と回収口178とを接続する流路を開ける。このとき、気体供給部180と供給口174とを接続する流路、及び気体供給部183と回収口178とを接続する流路は閉じられている。

基板Pの液浸露光が終了した後、制御装置CONTは、液体供給機構10による液体供給動作を停止するとともに、その液体供給動作の停止後の所定期間だけ液体回収機構30による液体回収動作を継続し、液浸領域AR2を形成していた液体1を回収する。制御装置CONTは、液体供給機構10による液体供給動作を停止するとき、流路切替装置182を駆動し、液体供給部171と供給口174とを接続する流路を閉じるとともに、気体供給部180と供給口174とを接続する流路を開ける。そして、液浸領域AR2の液体1が略無くなった後、制御装置CONTは、気体供給部180を駆動して気体の供給を開始する。気体供給部180より供給された気体は、気体供給管181及び流路切替装置182を介して、供給ノズル173の供給口174より吹き出す。これにより、流路切替装置182と供給口174との間の流路に残留している液体1を供給口174を介して外側に吹き出して除去することができる。なお、気体供給部180より供給され、供給口174より吹き出した気体を使って、例えば第1及び第2光学部材151、152の端面に付着している液体1や、基板ステージPST（計測部材等を含む）上に付着している液体1を除去することもできる。

同様に、制御装置CONTは、液体回収機構30による液浸領域AR2の液体1の回収動作が終了した後、流路切替装置185を駆動し、液体回収部175と回収口178とを接続する流路を閉じるとともに、気体供給部183と回収口178とを接続する流路を開ける。そして、制御装置CONTは、気体供給部183より供給された気体を使って、流路切替装置185と回収口178との間の流路に残留している液体1を回収口178を介して外側に吹き出して除去する。なお、その回収口178から吹き出した気体を使って、第1及び第2光学部材151、152の端面に付着している液体1や、基板ステージPST（計測部材等を含む）上に付着している液体1を除去する（退ける）ことも可能である。

以上説明したように、液体1の供給や回収を行わないときに、気体供給部180、183からクリーンな気体を供給することで、供給管172及び供給ノズル173の内部流路や供給口174近傍、あるいは回収管176や回収ノズル17

7の内部流路や回収口178近傍にウォーターマークが形成される不都合を防止することができる。この実施形態では液体と液体除去気体の供給口（排出口）を共通化しているため、液体供給口近傍の構造を単純化し、露光装置をコンパクトにすることができる。

<第3液体除去装置を用いた露光装置の別の実施形態>

図23は、図19に示した第3液体除去装置を用いた露光装置の変形例を示す図である。図23において、吹出口161を有する気体ノズル160は液体受け部材190に取り付けられている。液体受け部材190は皿状の部材であって、光学素子2、ノズル173、177、並びに第1及び第2光学部材151、152の占有面積よりも大きく形成されており、これら各部材から滴り落ちた液体1を液体受け部材190の上面で受けることができるようになっている。また、液体受け部材190の上面には、多孔質体やスポンジ状部材からなる液体吸収部材199が交換可能に設けられている。これにより、上記各部材から滴り落ちた液体1を良好に回収（補集）・保持することができる。なお、液体受け部材190には周壁部191が形成されているので、補集された液体1が液体受け部材190から流出することを防止することができる。

液体受け部材190は、駆動機構193によって移動可能に設けられている。駆動機構193は、アーム部194、アクチュエータ部195及び軸部196で構成されている。アーム部194の一方の端部は液体受け部材190の側面に接続されており、他方の端部はアクチュエータ部195に接続されている。また、アクチュエータ部195は、軸部196を介して、例えば露光装置EXのボディや投影光学系PLを支持するコラム等の所定の支持部CLに吊り下げられるように取り付けられている。アクチュエータ部195を駆動することで、アーム部194の一端部に取り付けられている液体受け部材190は、軸部196を回転中心として θ Z方向に回転する。制御装置CONTは、駆動機構193のアクチュエータ部195を駆動して液体受け部材190を回転することで、投影光学系PLの下方領域に対して液体受け部材190を進退することができる。また、アク

チュエータ部 195 はアーム部 194 を介して液体受け部材 190 を Z 軸方向に移動可能であるとともに、XY 方向にも移動することもできる。

また、液体受け部材 190 には、例えば、CCD 等からなる撮像装置 198 が設けられている。撮像装置 198 は光学素子 2 や第 1 及び第 2 光学部材 151、152 の表面情報を画像として出力することができる。

制御装置 CONT は、光学素子 2 や第 1 及び第 2 光学部材 151、152 等に付着した液体 1 を移動（除去）するとき、アクチュエータ部 195 を駆動して、光学素子 2 と液体受け部材 190 とを対向し、光学素子 2 に対して液体受け部材 190 とともに気体ノズル 160 を移動しながら、光学素子 2 に対して気体を吹き付ける。光学素子 2 のうち露光光 EL の光路上に対応する領域に付着している液体 1 は、吹き付けられた気体によって移動し、やがて落下する。光学素子 2 より落下した液体 1 は液体受け部材 190 に保持される。こうすることにより、例えば投影光学系 PL 及び液体受け部材 190 の下に基板ステージ PST が配置されている場合においても、液体受け部材 190 で液体 1 を受けることで、光学素子 2 等から除去された液体 1 が基板ステージ PST に付着する不都合を防止できる。

また、制御装置 CONT は、撮像装置 198 の撮像結果に基づいて、気体ノズル 160 の気体吹き付け動作を制御する。例えば、制御装置 CONT は、撮像装置 198 の撮像結果に基づいて液体 1 が付着している位置を求め、液体 1 が付着している位置と気体ノズル 160 とを位置合わせをして気体の吹き付けを行うように制御できる。こうすることにより、液体 1 をより確実に除去することができる。そして、液体 1 が光学素子 2 から除去されたと判断したとき、制御装置 CONT は、気体ノズル 160 による気体吹き付け動作を終了する。

なお、液体受け部材 190 と、例えば、第 1 及び第 2 光学部材 151、152 とを位置決めする位置決め機構を設けてもよい。位置決め機構としては、図 23

に破線で示すような板バネ部材 192 を用いることができる。図 23 に示す例では、板バネ部材 192 は液体受け部材 190 の周壁部 191 の上面 191A に設けられている。アクチュエータ部 195 の駆動によって液体受け部材 190 が +Z 方向に移動して第 1 及び第 2 光学部材 151、152 に接近すると、板バネ部材（位置決め機構）192 は第 1 及び第 2 光学部材 151、152 の外側部分を挟む。これにより、第 1 及び第 2 光学部材 151、152 と液体受け部材 190 との位置決めが行われる。この状態で、気体ノズル 160 より吹き出した気体を光学素子 2 の所望領域（この場合、投影領域 AR1 に対応する領域）に吹き付けることにより、その領域に付着した液体 1 を良好に除去する（退ける）ことができる。

<第 3 液体除去装置を用いた露光装置のさらに別の実施形態>

図 24 は、第 3 液体除去機構を備えた露光装置の別の変形例を示す。この例では、液体除去用の気体をノズルではなく、基板を吸着する吸着孔から噴出す。図 24 において、基板ステージ P S T は、基板ステージ P S T の平面視略中央部に設けられ、Z 軸方向に移動可能なセンターテーブル 250 を備えている。センターテーブル 250 は、不図示の駆動機構により Z 軸方向に移動可能であって、基板ステージ P S T（Z ステージ 52）の上面より突出可能に設けられている。またセンターテーブル 250 の上面 250A には吸着孔 251 が設けられている。吸着孔 251 は基板ステージ P S T 内部に設けられた流路 252 の一端部に接続されている。一方、流路 252 の他端部は流路切替装置 253 を介して第 1 流路 254 の一端部及び第 2 流路 255 の一端部のいずれか一方に連通可能となっている。第 1 流路 254 の他端部は真空系 256 に接続され、第 2 流路 255 の他端部は気体供給部 257 に接続されている。流路切替装置 253 は、流路 252 と第 1 流路 254 とを接続して真空系 256 と吸着孔 251 とを接続する流路を開けているとき、気体供給部 257 と吸着孔 251 とを接続する流路を閉じる。一方、流路切替装置 253 は、流路 252 と第 2 流路 255 とを接続して気体供給部 257 と吸着孔 251 とを接続する流路を開けているとき、真空系 256 と吸着孔 251 とを接続する流路を閉じる。

制御装置CONTは、基板Pを基板ステージPSTにロードするとき、センターテーブル250を上昇し、センターテーブル250上に基板Pを載置し、真空系256を駆動して吸着孔251を介して基板Pの裏面を吸着保持する。そして、制御装置CONTは、基板Pを吸着保持した状態でセンターテーブル250を下降し、基板PをZステージ52上の基板ホルダに保持させる。基板ホルダには例えばピンチャック機構が設けられており、基板ホルダはピンチャック機構によって基板Pを吸着保持する。一方、基板ステージPSTより基板Pをアンロードするときは、制御装置CONTは、基板ホルダによる基板Pの吸着保持を解除するとともに、センターテーブル250で基板Pを吸着保持して上昇する。センターテーブル250が基板Pを吸着保持した状態で上昇することにより、基板PはZステージより離れ、アンロード可能となる。

本実施形態においては、センターテーブル250に設けられた吸着孔251より気体を吹き出し、その吹き出した気体を使って、光学素子2の下面2aや第1及び第2光学部材151、152に付着した液体1を移動する（退ける）。制御装置CONTは、光学素子2や第1及び第2光学部材151、152に付着した液体1を除去するとき、流路切替装置253を駆動し、気体供給部257と吸着孔251とを接続する流路を開ける。そして、制御装置CONTは、基板ステージPSTをXY平面に沿って移動しつつ、吸着孔251より気体を吹き出す。気体を吹き付けられることによって、例えば光学素子2の下面2aうち露光光ELの光路上に対応する領域に付着していた液体1は移動され、やがて落下する。

本実施形態において、Zステージ52（基板ホルダ）上には、液体1を補集可能な液体受け部材DPが設置されている。液体受け部材DPは、図23に示した液体受け部材190と同様皿状の部材であって、基板Pと略同等の大きさの円形状に形成されている。また、液体受け部材DPは、基板ホルダに設置可能である。光学素子2から落下した液体1は、基板ホルダに設置された液体受け部材DPに保持される。液体受け部材DPの上面には液体保持部材261が設けられており、

液体1は液体保持部材261によって回収・保持される。また、液体受け部材DPは周壁部262を有しており、保持した液体1の液体受け部材DPからの流出を防止している。

図25は基板ホルダに保持されている液体受け部材DPを上方から見た図である。図25において、吸着孔251はセンターテーブル250の上面250Aにおいて複数設けられており、本実施形態においては3つ設けられている。また、液体受け部材DPには複数の吸着孔251に対応した開口部264が複数(3つ)設けられている。すなわち、吸着孔251は、基板ホルダに液体受け部材DPが保持された状態においても露出している。したがって、吸着孔251から吹き出した気体を光学素子2等に吹き付けることができる。また、センターテーブル250の上面250Aには、上面250Aの中央部から放射方向に延びる複数(3つ)の溝部258が形成されており、これら複数の溝部258は上面250Aの中央部で連続している。そして、溝部258の内側に吸着孔251が配置されている。露光処理対象である基板Pの裏面をセンターテーブル250の上面250Aで吸着保持するときは、基板Pの裏面と上面250Aとを当接した状態で真空系256を駆動し、基板Pの裏面と溝部258とで形成される空間を負圧にすることで、基板Pをセンターテーブル250で吸着保持することができる。また、液体受け部材DPをセンターテーブル250で保持するときも、開口部264や溝部258の形状や大きさ、あるいは吸着孔251の大きさや位置等を最適に設定することで、液体受け部材DPをセンターテーブル250で保持することができる。あるいは、吸着孔251とは別の液体受け部材DPを吸着保持するための専用の吸着孔及びこれに対応する溝部をセンターテーブル250の上面250Aに設けておき(図25の符号251'及び258'参照)、この吸着孔251'を使って液体受け部材DPを上面250Aに対して吸着保持するようにしてもよい。そして、このセンターテーブル250を使って、液体受け部材DPを、露光処理対象である基板Pと同様に、基板ステージPSTに対してロード・アンロードすることができる。そして、光学素子2等の液体除去作業を行うときは、基板ステージPST上に液体受け部材DPがロードされ、液体除去作業が終了し

たときは、基板ステージP S T上の液体受け部材D Pがアンロードされる。また、液体受け部材D Pを基板ホルダのピンチャック機構で吸着保持するときも、液体受け部材D Pのうち開口部2 6 4以外の裏面との間において略密閉空間を形成できるように、例えばピンチャック機構において負圧化される領域を複数に分割しておき、前記開口部2 6 4に対応する領域以外の領域において選択的に負圧化を行うことで、液体受け部材D Pを基板ホルダに吸着保持することができる。

なお、液体受け部材D Pに保持された液体1は、開口部2 6 4を介して液体受け部材D Pの裏面とセンターテーブル2 5 0の上面2 5 0 A（ひいては基板ホルダの上面）との間に浸入する可能性があるため、その液体1の浸入を防止するためのシール部材を、例えば、液体受け部材D Pの裏面や開口部2 6 4近傍に設けることが好ましい。

なお、吸着孔2 5 1より吹き出した気体を光学素子2等に吹き付ける前に、例えば、ロード・アンロード位置B（図9参照）等、投影光学系P Lとは離れた位置に基板ステージP S Tを移動し、その位置において吸着孔2 5 1から気体を吹き出しておくことが好ましい。吸着孔2 5 1の内部や近傍に異物（ゴミ）が存在している可能性があるが、投影光学系P Lとは離れた位置において気体吹き出し動作を予め行って異物を除去した後、光学素子2等に気体を吹き付けるようにすることで、光学素子2等が汚染するような不都合を防止できる。

なお、図2 4に示す実施形態においても、基板ステージP S T上の基板Pを保持する基板ホルダ以外の位置に、図8等を参照して説明した吹き出し口6 4 Aを設け、その吹き出し口6 4 Aより吹き出した気体を使って、光学素子2等に付着している液体1を移動することができる。

また、上述の実施形態においては、第1～第4液体除去装置を説明したが、これらの除去装置は単独で露光装置E Xに搭載されていてもよいし、これらの除去装置を適宜組み合わせる露光装置E Xに搭載するようにしてもよい。

上述したように、上記実施形態における液体1は純水を用いた。純水は、半導体製造工場等で容易に大量に入手できるとともに、基板P上のフォトリソトや光学素子（レンズ）等に対する悪影響がない利点がある。また、純水は環境に対する悪影響がないとともに、不純物の含有量が極めて低いため、基板Pの表面及び投影光学系PLの先端面に設けられている光学素子の表面を洗浄する作用も期待できる。

そして、波長が193nm程度の露光光ELに対する純水（水）の屈折率nは略1.44程度と言われており、露光光ELの光源としてArFエキシマレーザー光（波長193nm）を用いた場合、基板P上では $1/n$ 、即ち、約134nm程度に短波長化されて高い解像度が得られる。更に、焦点深度は空気中に比べて約n倍、即ち、約1.44倍程度に拡大されるため、空気中で使用する場合と同程度の焦点深度が確保できればよい場合には、投影光学系PLの開口数をより増加させることができ、この点でも解像度が向上する。

本実施形態では、投影光学系PLの先端に光学素子2が取り付けられており、このレンズにより投影光学系PLの光学特性、例えば収差（球面収差、コマ収差等）の調整を行うことができる。なお、投影光学系PLの先端に取り付ける光学素子としては、投影光学系PLの光学特性の調整に用いる光学プレートであってもよい。あるいは露光光ELを透過可能な平行平板であってもよい。液体1と接触する光学素子を、レンズより安価な平行平板とすることにより、露光装置EXの運搬、組立、調整時等において投影光学系PLの透過率、基板P上での露光光ELの照度、及び照度分布の均一性を低下させる物質（例えばシリコン系有機物等）がその平行平板に付着しても、液体1を供給する直前にその平行平板を交換するだけでよく、液体1と接触する光学素子をレンズとする場合に比べてその交換コストが低くなるという利点がある。即ち、露光光ELの照射によりレジストから発生する飛散粒子、または液体1中の不純物の付着等に起因して液体1に接触する光学素子の表面が汚れるため、その光学素子を定期的に交換する

必要があるが、この光学素子を安価な平行平板とすることにより、レンズに比べて交換部品のコストが低く、且つ交換に要する時間を短くすることができ、メンテナンスコスト（ランニングコスト）の上昇やスループットの低下を抑えることができる。

なお、液体1の流れによって生じる投影光学系PLの先端の光学素子と基板Pとの間の圧力が大きい場合には、その光学素子を交換可能とするのではなく、その圧力によって光学素子が動かないように堅固に固定してもよい。

なお、本実施形態では、投影光学系PLと基板P表面との間は液体1で満たされている構成であるが、例えば基板Pの表面に平行平板からなるカバーガラスを取り付けた状態で液体1を満たす構成であってもよい。

なお、本実施形態の液体1は水であるが、水以外の液体であってもよい、例えば、露光光ELの光源がF₂レーザである場合、このF₂レーザ光は水を透過しないので、液体1としてはF₂レーザ光を透過可能な例えば、過フッ化ポリエーテル（PFPE）やフッ素系オイル等のフッ素系流体であってもよい。この場合、液体1と接触する部分には、例えばフッ素を含む極性の小さい分子構造の物質で薄膜を形成することで親液化処理する。また、液体1としては、その他にも、露光光ELに対する透過性があってできるだけ屈折率が高く、投影光学系PLや基板P表面に塗布されているフォトレジストに対して安定なもの（例えばセダー油）を用いることも可能である。この場合も、用いる液体1の極性に応じて表面処理が行われる。

なお、上述したように液浸法を用いた場合には、投影光学系の開口数NAが0.9～1.3になることもある。このように投影光学系の開口数NAが大きくなる場合には、従来から露光光として用いられているランダム偏光光では偏光効果によって結像性能が悪化することもあるので、偏光照明を用いるのが望ましい。その場合、マスク（レチクル）のライン・アンド・スペースパターンのラインパタ

ーンの長手方向に合わせた直線偏光照明を行い、マスク（レチクル）のパターンからは、S偏光成分（TE偏光成分）、すなわちラインパターンの長手方向に沿った偏光方向成分の回折光が多く射出されるようにするとよい。投影光学系PLと基板P表面に塗布されたレジストとの間が液体で満たされている場合、投影光学系PLと基板P表面に塗布されたレジストとの間が空気（気体）で満たされている場合に比べて、コントラストの向上に寄与するS偏光成分（TE偏光成分）の回折光のレジスト表面での透過率が高くなるため、投影光学系の開口数NAが1.0を越えるような場合でも高い結像性能を得ることができる。また、位相シフトマスクや特開平6-188169号公報に開示されているようなラインパターンの長手方向に合わせた斜入射照明法（特にダイボール照明法）等を適宜組み合わせると更に効果的である。例えば、透過率6%のハーフトーン型の位相シフトマスク（ハーフピッチ45nm程度のパターン）を、直線偏光照明法とダイボール照明法とを併用して照明する場合、照明系の瞳面においてダイボールを形成する二光束の外接円で規定される照明 σ を0.95、その瞳面における各光束の半径を0.125 σ 、投影光学系PLの開口数をNA=1.2とすると、ランダム偏光光を用いるよりも、焦点深度（DOF）を150nm程度増加させることができる。

また、例えばArFエキシマレーザを露光光とし、1/4程度の縮小倍率の投影光学系PLを使って、微細なライン・アンド・スペースパターン（例えば25~50nm程度のライン・アンド・スペース）を基板P上に露光するような場合、マスクMの構造（例えばパターンの微細度やクロムの厚み）によっては、Waveguide効果によりマスクMが偏光板として作用し、コントラストを低下させるP偏光成分（TM偏光成分）の回折光よりS偏光成分（TE偏光成分）の回折光が多くマスクMから射出されるようになる。この場合、上述の直線偏光照明を用いることが望ましいが、ランダム偏光光でマスクMを照明しても、投影光学系PLの開口数NAが0.9~1.3のように大きい場合でも高い解像性能を得ることができる。

また、マスクM上の極微細なライン・アンド・スペースパターンを基板P上に露光するような場合、Wire Grid効果によりP偏光成分（TM偏光成分）がS偏光成分（TE偏光成分）よりも大きくなる可能性もあるが、例えばArFエキシマレーザを露光光とし、1/4程度の縮小倍率の投影光学系PLを使って、25nmより大きいライン・アンド・スペースパターンを基板P上に露光するような場合には、S偏光成分（TE偏光成分）の回折光がP偏光成分（TM偏光成分）の回折光よりも多くマスクMから射出されるので、投影光学系PLの開口数NAが0.9~1.3のように大きい場合でも高い解像性能を得ることができる。

更に、マスク（レチクル）のラインパターンの長手方向に合わせた直線偏光照明（S偏光照明）だけでなく、特開平6-53120号公報に開示されているように、光軸を中心とした円の接線（周）方向に直線偏光する偏光照明法と斜入射照明法との組み合わせも効果的である。特に、マスク（レチクル）のパターンが所定の一方方向に延びるラインパターンだけでなく、複数の異なる方向に延びるラインパターンが混在する場合には、同じく特開平6-53120号公報に開示されているように、光軸を中心とした円の接線方向に直線偏光する偏光照明法と輪帯照明法とを併用することによって、投影光学系の開口数NAが大きい場合でも高い結像性能を得ることができる。例えば、透過率6%のハーフトーン型の位相シフトマスク（ハーフピッチ63nm程度のパターン）を、光軸を中心とした円の接線方向に直線偏光する偏光照明法と輪帯照明法（輪帯比3/4）とを併用して照明する場合、照明 σ を0.95、投影光学系PLの開口数をNA=1.00とすると、ランダム偏光光を用いるよりも、焦点深度（DOF）を250nm程度増加させることができる。ハーフピッチ55nm程度のパターンで投影光学系の開口数NA=1.2の場合には、焦点深度を100nm程度増加させることができる。

なお、上記各実施形態の基板Pとしては、半導体デバイス製造用の半導体ウエハのみならず、ディスプレイデバイス用のガラス基板や、薄膜磁気ヘッド用のセ

ラミックウエハ、あるいは露光装置で用いられるマスクまたはレチクルの原版（合成石英、シリコンウエハ）等が適用される。

露光装置EXとしては、マスクMと基板Pとを同期移動してマスクMのパターンを走査露光するステップ・アンド・スキャン方式の走査型露光装置（スキャニングステッパ）の他に、マスクMと基板Pとを静止した状態でマスクMのパターンを一括露光し、基板Pを順次ステップ移動させるステップ・アンド・リピート方式の投影露光装置（ステッパ）にも適用することができる。また、本発明は基板P上で少なくとも2つのパターンを部分的に重ねて転写するステップ・アンド・スティッチ方式の露光装置にも適用できる。

また、本発明は、ツインステージ型の露光装置にも適用できる。ツインステージ型の露光装置の構造及び露光動作は、例えば特開平10-163099号及び特開平10-214783号（対応米国特許6,341,007、6,400,441、6,549,269及び6,590,634）、特表2000-505958号（対応米国特許5,969,441）あるいは米国特許6,208,407に開示されており、本国際出願で指定または選択された国の法令で許容される限りにおいて、それらの開示を援用して本文の記載の一部とする。

また、上述の実施形態においては、投影光学系PLと基板Pとの間に局所的に液体を満たす露光装置を採用しているが、本発明は、露光対象の基板を保持したステージを液槽の中で移動させる液浸露光装置にも適用可能である。露光対象の基板を保持したステージを液槽の中で移動させる液浸露光装置の構造及び露光動作は、例えば、特開平6-124873号公報に開示されている。また、基板ステージ上に液体槽を形成してその中に基板を保持する露光装置については、例えば米国特許5,825,043（特開平10-303114号公報）に開示されており、本国際出願で指定または選択された国の法令で許容される限りにおいて、米国特許5,825,043の記載内容を援用して本文の記載の一部とする。

露光装置 EX の種類としては、基板 P に半導体素子パターンを露光する半導体素子製造用の露光装置に限られず、液晶表示素子製造用又はディスプレイ製造用の露光装置や、薄膜磁気ヘッド、撮像素子 (CCD) あるいはレチクル又はマスク等を製造するための露光装置等にも広く適用できる。

基板ステージ PST やマスクステージ MST にリニアモータを用いる場合は、エアベアリングを用いたエア浮上型およびローレンツ力またはリアクタンス力を用いた磁気浮上型のどちらを用いてもよい。また、各ステージ PST、MST は、ガイドに沿って移動するタイプでもよく、ガイドを設けないガイドレスタイプであってもよい。ステージにリニアモータを用いた例は、米国特許 5,623,853 及び 5,528,118 に開示されており、それらの開示を、本国際出願で指定または選択された国の法令で許容される限りにおいて、本文の記載の一部として援用する。

各ステージ PST、MST の駆動機構としては、二次元に磁石を配置した磁石ユニットと、二次元にコイルを配置した電機子ユニットとを対向させ電磁力により各ステージ PST、MST を駆動する平面モータを用いてもよい。この場合、磁石ユニットと電機子ユニットとのいずれか一方をステージ PST、MST に接続し、磁石ユニットと電機子ユニットとの他方をステージ PST、MST の移動面側に設ければよい。

基板ステージ PST の移動により発生する反力は、投影光学系 PL に伝わらないように、フレーム部材を用いて機械的に床 (大地) に逃がしてもよい。この反力の処理方法は、例えば、米国特許 5,528,118 (特開平 8-166475 号公報) に詳細に開示されており、これらの開示を、本国際出願で指定または選択された国の法令で許容される限りにおいて、本文の記載の一部として援用する。

マスクステージMSTの移動により発生する反力は、投影光学系PLに伝わらないように、フレーム部材を用いて機械的に床（大地）に逃がしてもよい。この反力の処理方法は、例えば、米国特許5,874,820（特開平8-330224号公報）に詳細に開示されており、本国際出願で指定または選択された国の法令で許容される限りにおいて、本文の記載の一部とする。

以上のように、本願実施形態の露光装置EXは、本願特許請求の範囲に挙げられた各構成要素を含む各種サブシステムを、所定の機械的精度、電氣的精度、光学的精度を保つように、組み立てることで製造される。これら各種精度を確保するために、この組み立ての前後には、各種光学系については光学的精度を達成するための調整、各種機械系については機械的精度を達成するための調整、各種電気系については電氣的精度を達成するための調整が行われる。各種サブシステムから露光装置への組み立て工程は、各種サブシステム相互の、機械的接続、電気回路の配線接続、気圧回路の配管接続等が含まれる。この各種サブシステムから露光装置への組み立て工程の前に、各サブシステム個々の組み立て工程があることはいうまでもない。各種サブシステムの露光装置への組み立て工程が終了したら、総合調整が行われ、露光装置全体としての各種精度が確保される。なお、露光装置の製造は温度およびクリーン度等が管理されたクリーンルームで行うことが望ましい。

半導体デバイス等のマイクロデバイスは、図26に示すように、マイクロデバイスの機能・性能設計を行うステップ201、この設計ステップに基づいたマスク（レチクル）を製作するステップ202、デバイスの基材である基板を製造するステップ203、前述した実施形態の露光装置EXによりマスクのパターンを基板に露光する露光処理ステップ204、デバイス組み立てステップ（ダイシング工程、ボンディング工程、パッケージ工程を含む）205、検査ステップ206等を経て製造される。

産業上の利用可能性

本発明によれば、投影光学系の像面付近に配置されている部品上に残留した不要な液体を除去することにより、残留した液体の落下に起因する露光装置内の環境変化や装置の錆び等の発生を防止することができる。特に、投影光学系の先端の光学素子に残留している液体を除去することにより、この光学素子に対する付着跡（ウォーターマーク）の発生を防止できる。したがって、所望のパターンを精度良く基板上に形成することが可能となる。

請求の範囲

1. 液体を介して基板上にパターンの像を投影し、前記基板を露光する露光装置であって、
 基板上にパターンの像を投影する投影光学系と；
 前記投影光学系の像面付近に配置された部品上に残留した液体を除去する液体除去機構と；を備える露光装置。
2. 前記液体除去機構は、前記部品に付着した液体を吸引する吸引装置を有する請求項 1 に記載の露光装置。
3. 前記液体除去機構は、前記部品に気体を吹き付ける装置を有する請求項 1 に記載の露光装置。
4. 前記部品は、前記投影光学系の先端の部品を含む請求項 1 に記載の露光装置。
5. 液体の供給を行う液体供給機構を更に備え、前記部品は、前記液体供給機構の供給ノズルを含む請求項 1 に記載の露光装置。
6. 液体の回収を行う液体回収機構を更に備え、前記部品は、前記液体回収機構の回収ノズルを含む請求項 1 に記載の露光装置。
7. 前記部品は、前記基板の露光中に液体に接触する請求項 1 に記載の露光装置。
8. 更に前記投影光学系の像面側で移動可能なステージを含む請求項 1 に記載の露光装置。

9. 前記部品は、前記ステージの一部またはステージに設けられている計測部材を含む請求項 8 に記載の露光装置。
10. 前記計測部材は、前記ステージに設けられている基準部材を含む請求項 9 に記載の露光装置。
11. 前記投影光学系からの露光光を透過する光透過部を有する上板と、該上板の光透過部を通過した光を受光する受光系とを有する計測系を更に備え、前記部品は、前記計測系の上板を含む請求項 9 に記載の露光装置。
12. 前記液体除去機構の少なくとも一部は、前記ステージに設けられている請求項 8 に記載の露光装置。
13. 前記部品表面は撥液性である請求項 1 に記載の露光装置。
14. 前記液体除去機構は、前記部品表面の所定領域に残留している液体を、その所定領域の外側へ移動させる請求項 1 に記載の露光装置。
15. 前記液体除去機構は、清浄な気体または乾燥気体を使って、前記液体の除去を行う請求項 1 に記載の露光装置。
16. 清浄な気体が窒素ガスである請求項 15 に記載の露光装置。
17. 更に、前記部品を洗浄する洗浄機構を有する請求項 1 に記載の露光装置。
18. 前記部品表面の状態を検出する検出装置を更に備える請求項 1 に記載の露光装置。

19. 前記液体除去機構が、露光前または露光後に、前記投影光学系の像面付近に配置された部品上に残留した液体を除去する請求項1に記載の露光装置。

20. さらに、露光中に基板上の液体を回収する液体回収機構を備える請求項19に記載の露光装置。

21. 前記液体除去機構は、ステージ上に設けられた部品上に残留した液体を除去する第1液体除去機構と、投影光学系の先端に残留した液体を除去する第2液体除去機構とを備える請求項8に記載の露光装置。

22. 前記液体除去機構は、ステージに設けられ且つステージから上方に向かって気体を噴出す気体吹き付けノズルを備える請求項8に記載の露光装置。

23. さらに、液体除去機構を制御する制御装置を備え、制御装置は基板のアンロード時に液体除去機構による液体除去を実行するように液体除去機構を制御する請求項1に記載の露光装置。

24. さらに、液浸領域の液体に接触する光学部材と、フォーカス検出系を備え、フォーカス検出系から出射された光が光学部材と液体を透過して基板に到達する請求項1に記載の露光装置。

25. 前記液体除去機構は、基板面方向に移動可能な気体噴出し部を有する請求項1に記載の露光装置。

26. 前記液体除去機構は、前記液体と気体とを選択的に噴射するノズルを備える装置である請求項1に記載の露光装置。

27. さらに、前記液体を供給する液体供給機構を備え、液体供給機構からの液体と、前記液体除去機構のノズルからの気体の流路を切り換える流路切換装置を備える請求項26に記載の露光装置。

28. さらに、前記気体噴出しノズルを備えた液体受け部材と、液体受け部材を投影光学系に相対して移動させるアクチュエータを備える請求項25に記載の露光装置。

29. 前記気体噴出し部に基板に正または負の圧力を選択的に加える系を備える請求項25に記載の露光装置。

30. 基板上の一部に液浸領域を形成し、液浸領域の液体を介して前記基板上にパターンの像を投影することによって前記基板を露光する露光装置であって、
前記基板上にパターンの像を投影する投影光学系と；
前記基板を保持して移動可能な基板ステージと；
前記液浸領域を形成するために基板上に液体を供給する液体供給機構と；
前記基板上の液体を回収する第1液体回収機構と；
前記基板ステージに設けられた回収口を有し、前記基板の露光終了後に液体の回収を行う第2液体回収機構とを備える露光装置。

31. 前記基板の露光終了後に、前記第1及び第2液体回収機構の両方が液体を回収する請求項30に記載の露光装置。

32. 前記基板の露光中に前記液浸領域を形成するために、前記液体供給機構が液体を供給すると同時に前記第1液体回収機構が液体を回収する請求項30に記載の露光装置。

33. 前記第2液体回収機構は、前記基板の露光中に前記基板の外側に流出した液体を回収する請求項30に記載の露光装置。

34. さらに、第1及び第2液体回収機構とは異なる液体除去機構を備える請求項30に記載の露光装置。

35. 液体を介して基板上にパターンの像を投影することによって、前記基板を露光する露光装置であって、

前記パターンの像を基板上に投影する投影光学系と；

前記投影光学系の像面側付近に配置される部品の表面状態を検出する検出装置と；を備える露光装置。

36. 前記検出装置は、前記部品表面に付着した異物を検出する請求項35に記載の露光装置。

37. 前記部品表面は、前記投影光学系の最も像面側の光学素子表面を含む請求項35に記載の露光装置。

38. さらに、光学素子表面を洗浄する洗浄装置と、洗浄装置を制御する制御装置を備え、制御装置は検出装置の検出結果に応じて洗浄装置を動作する請求項37に記載の露光装置。

39. 請求項1、30及び35のいずれか一項に記載の露光装置を用いることを特徴とするデバイス製造方法。

Fig. 1

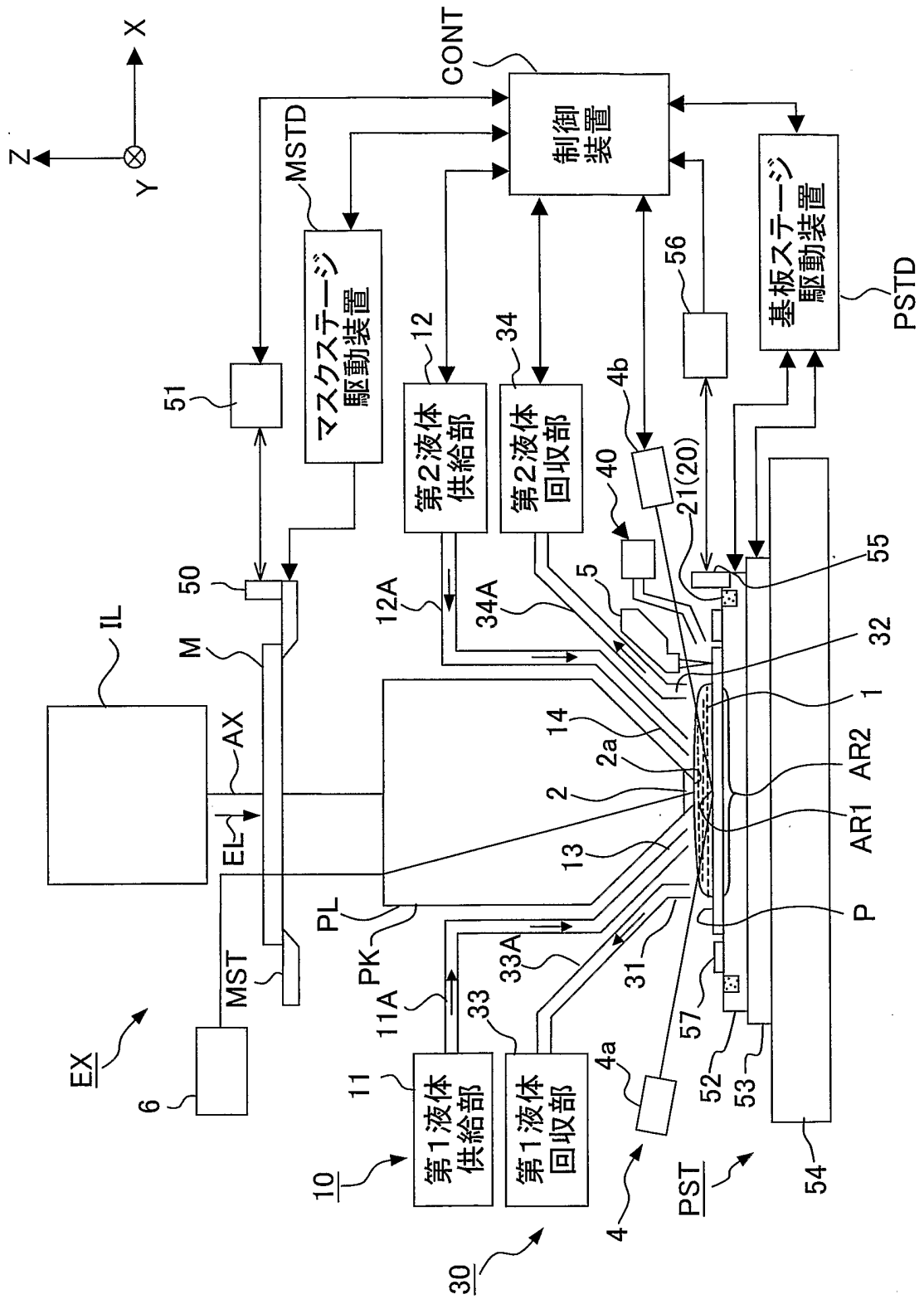


Fig. 2

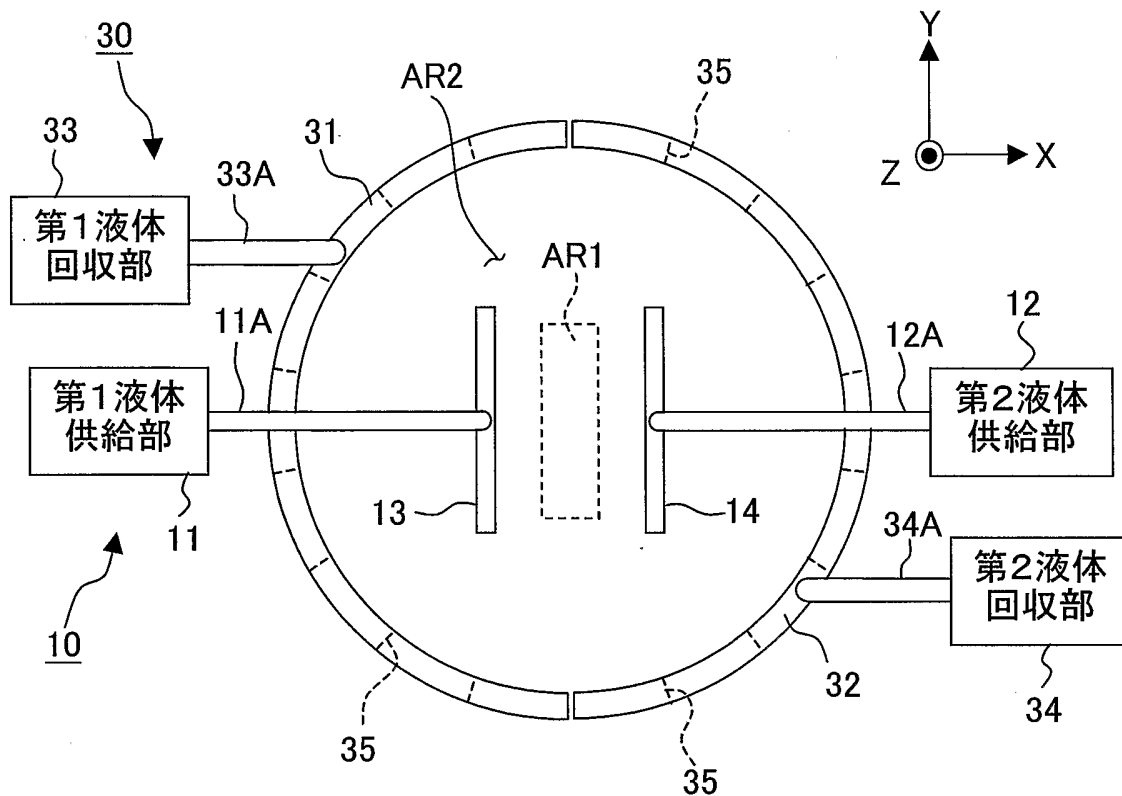


Fig. 3

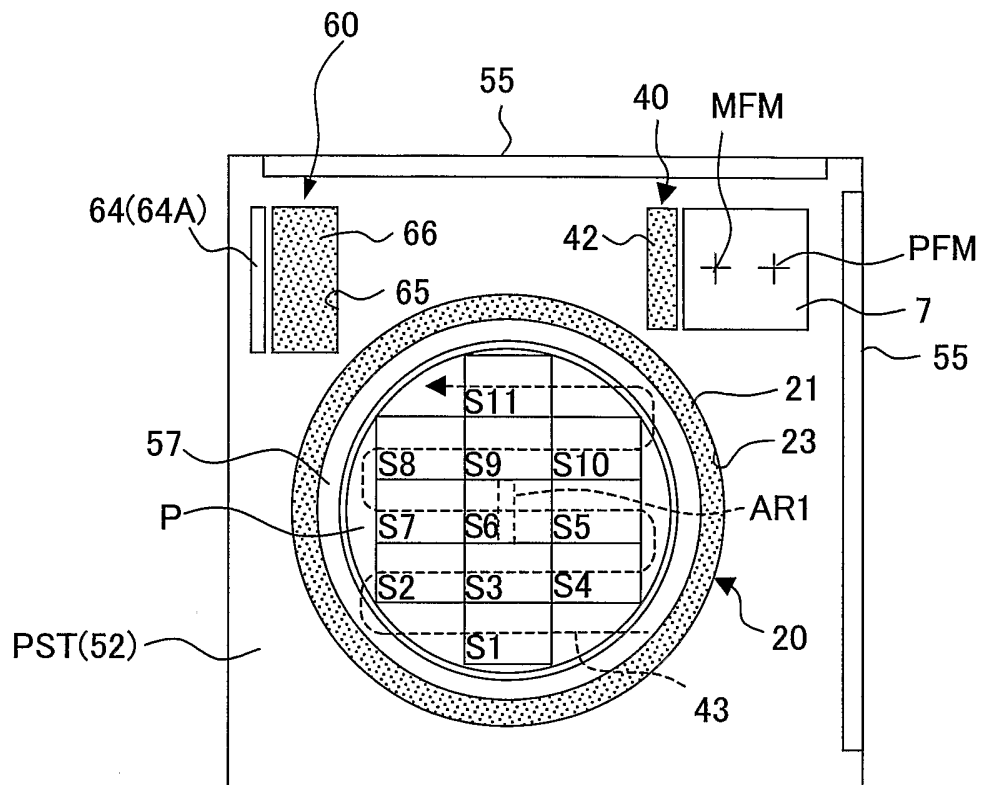


Fig. 4

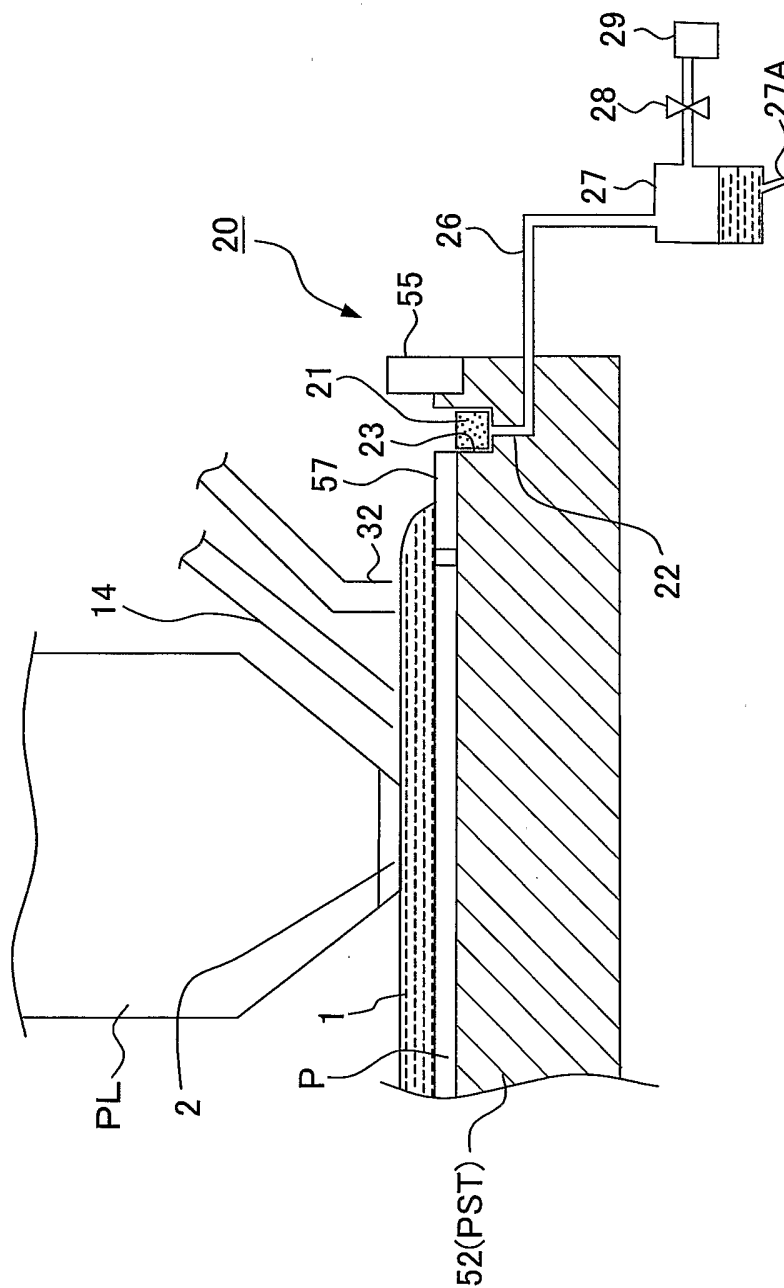
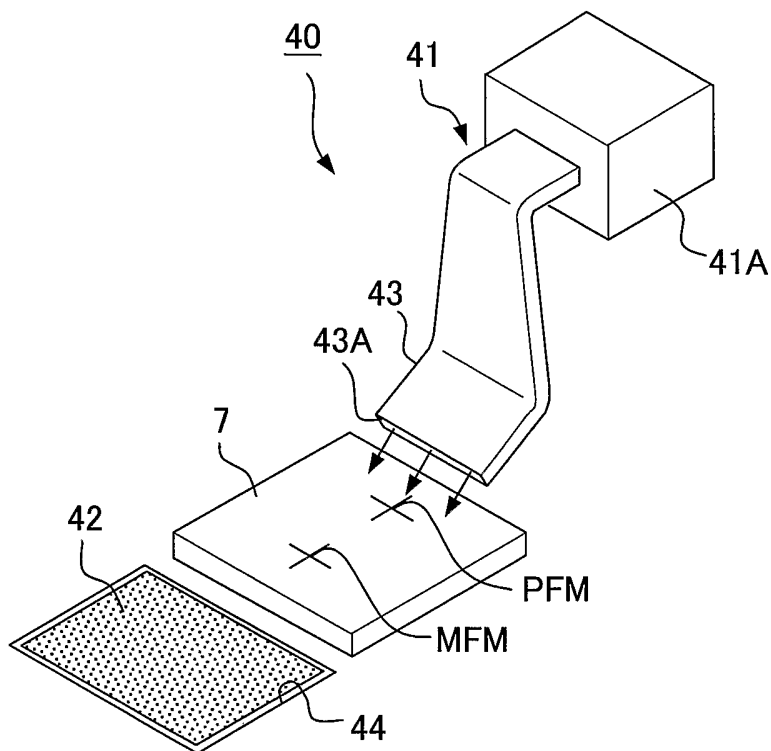


Fig. 5

(a)



(b)

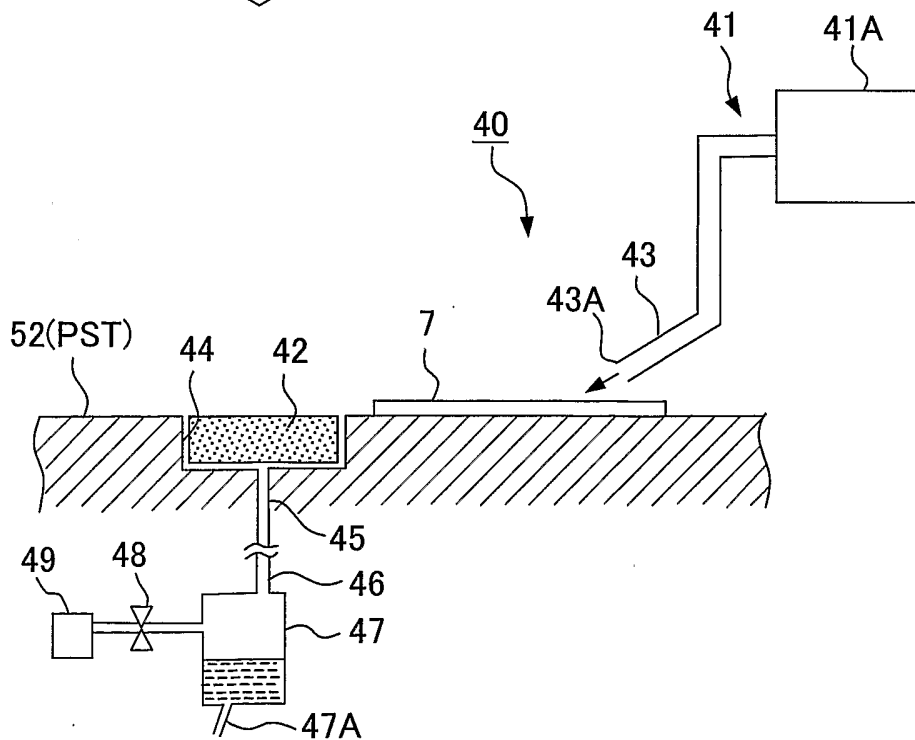


Fig. 6

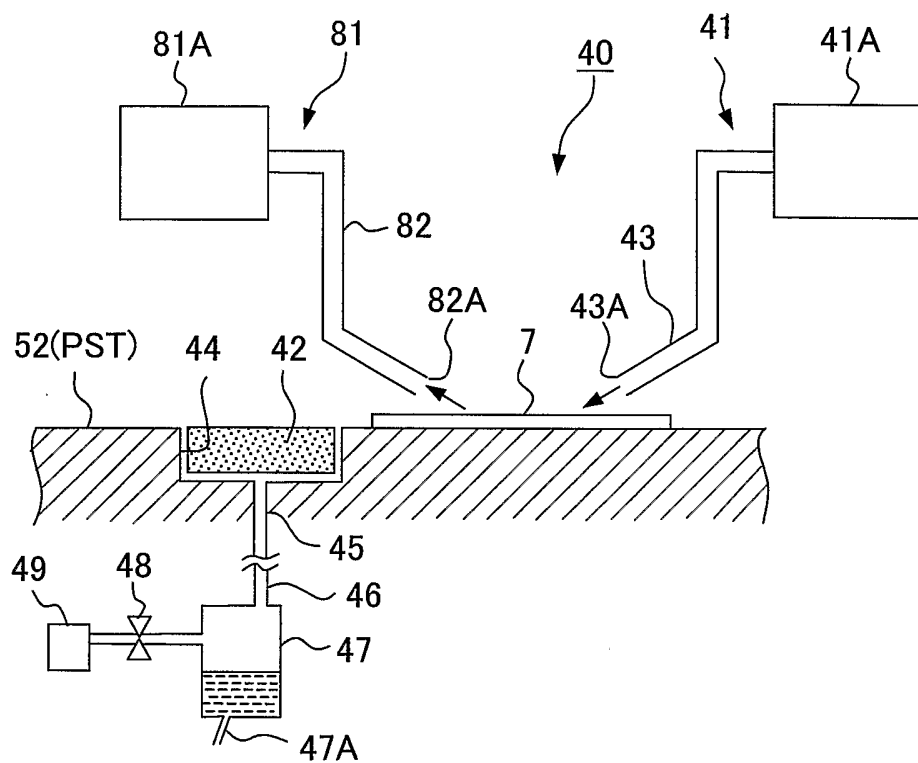


Fig. 7

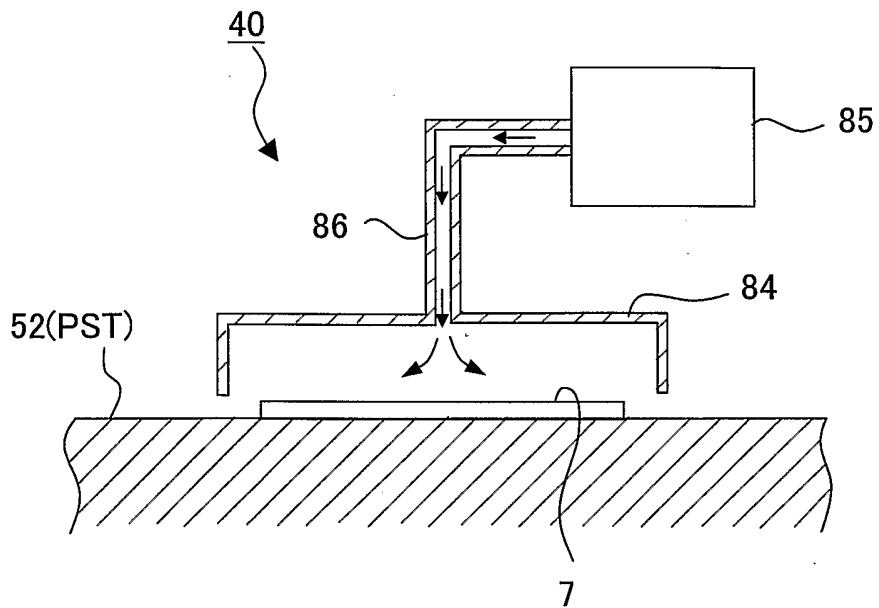


Fig. 8

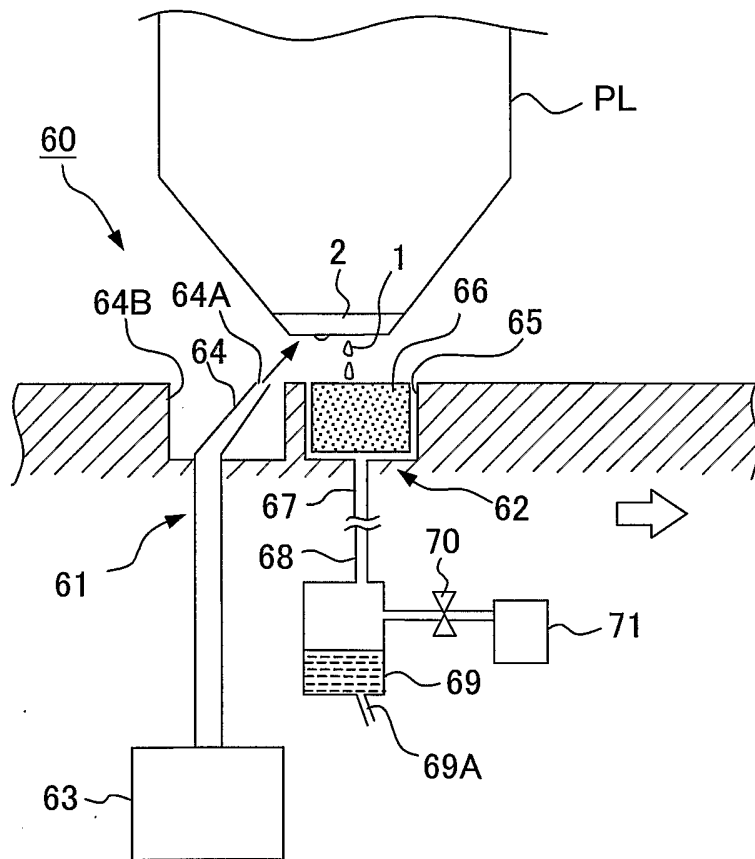


Fig. 9

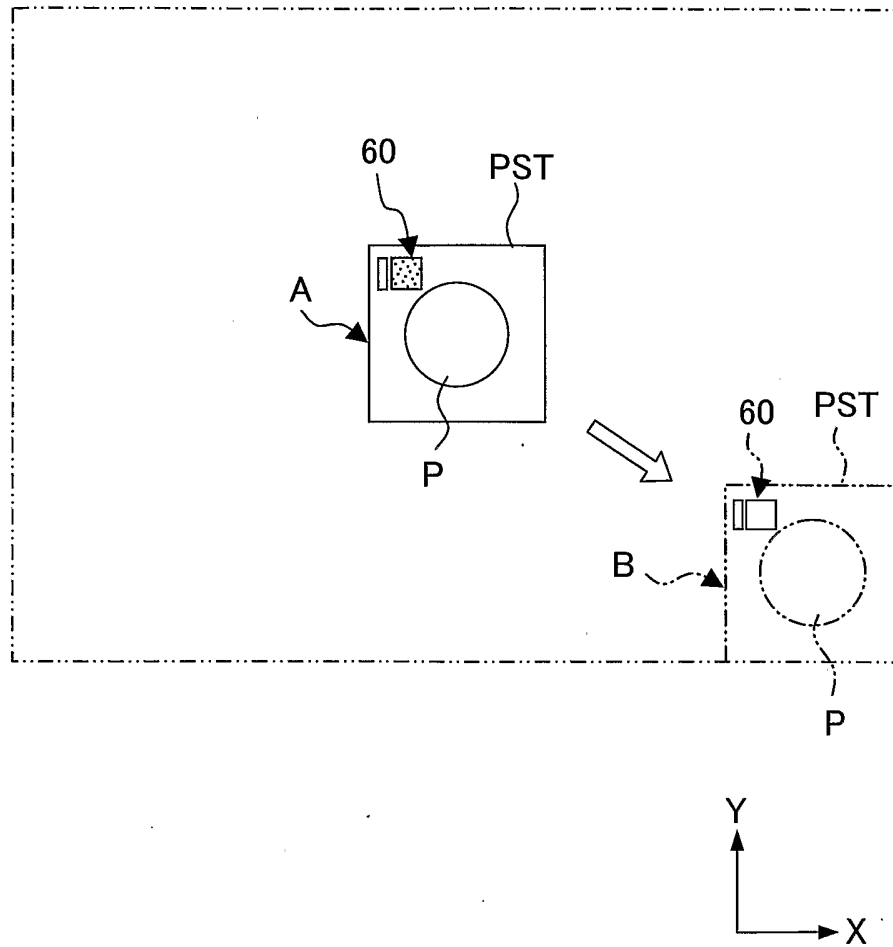


Fig. 10

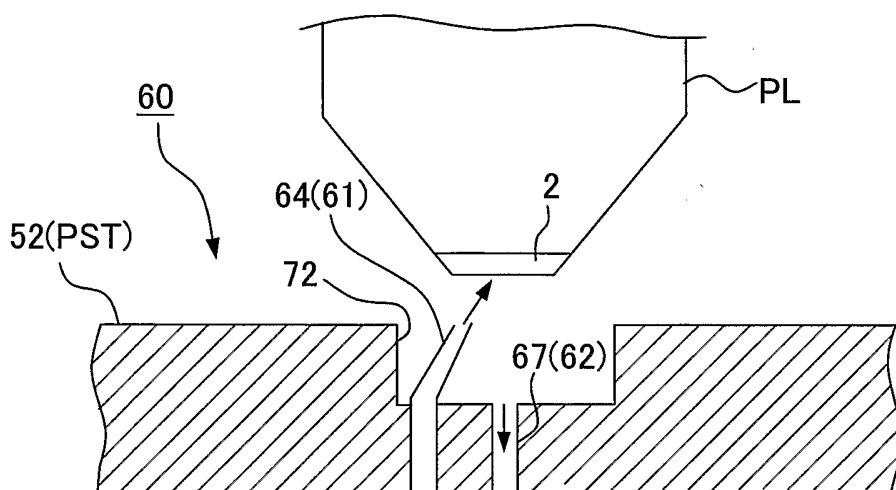


Fig. 11

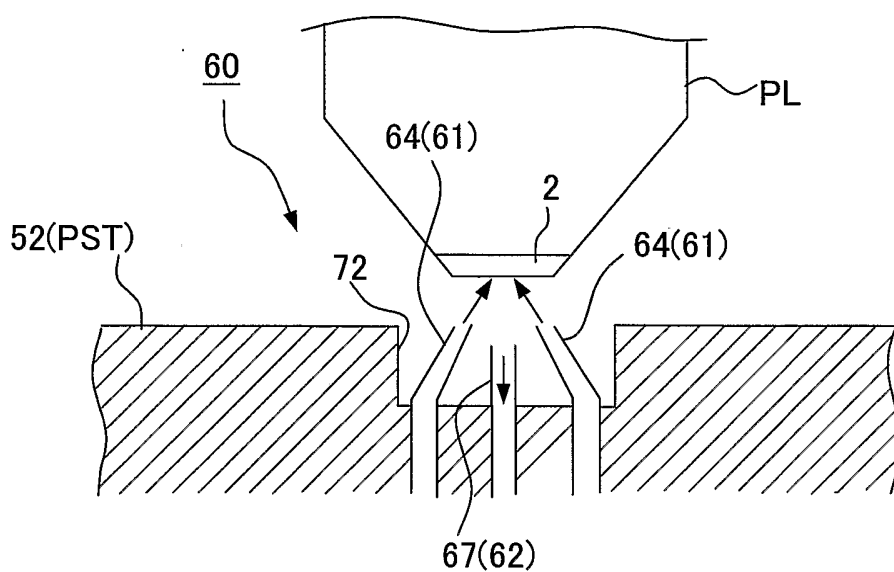


Fig. 12

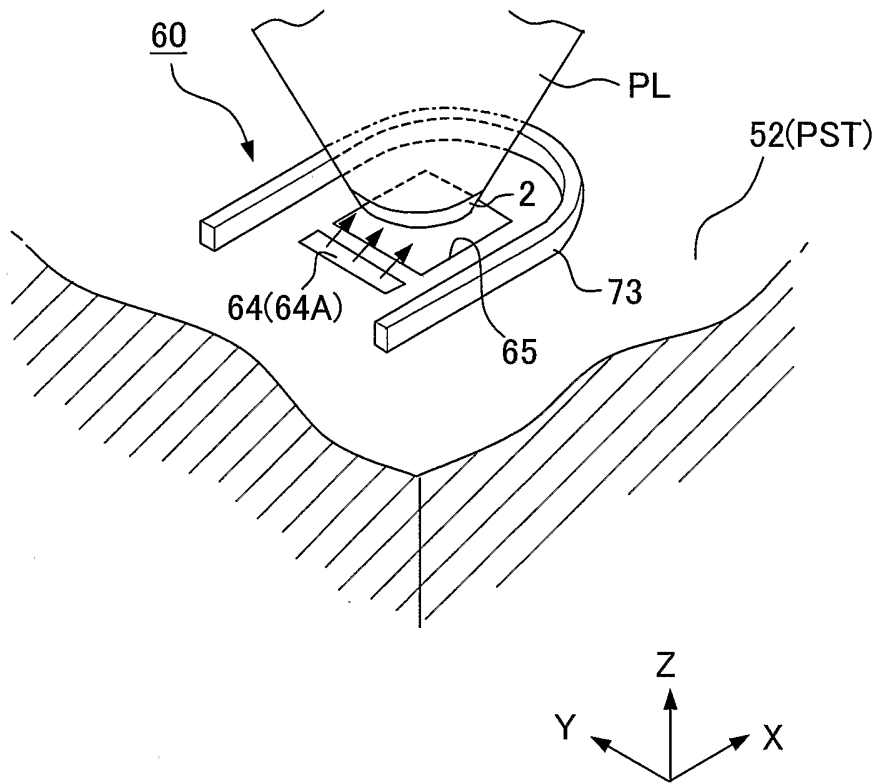


Fig. 13

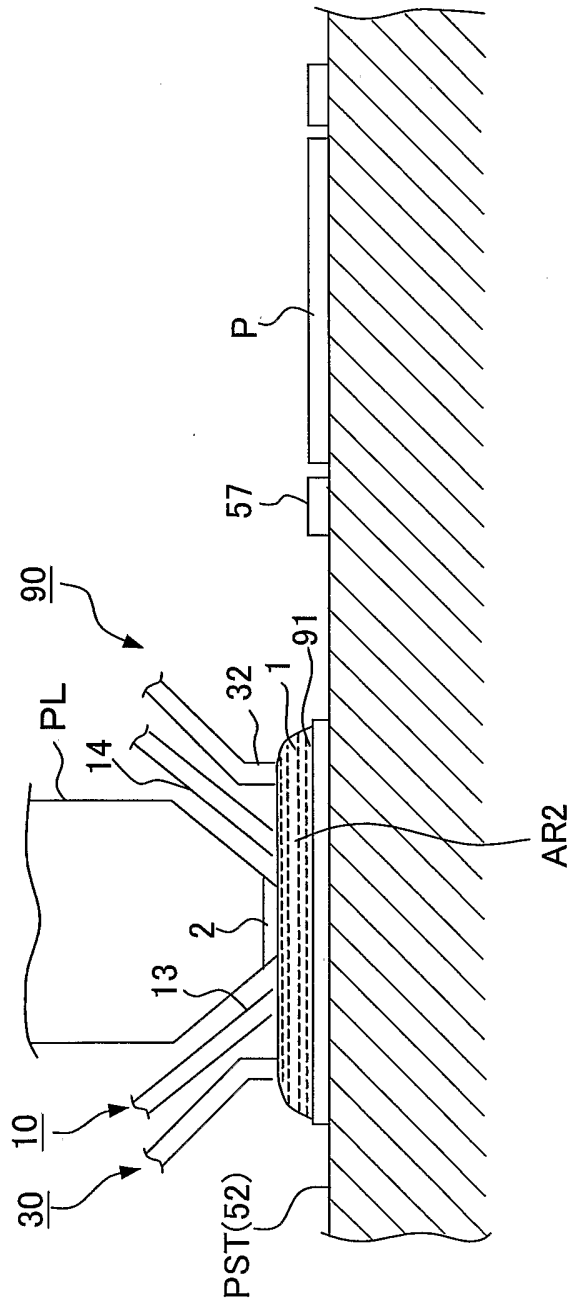


Fig. 14

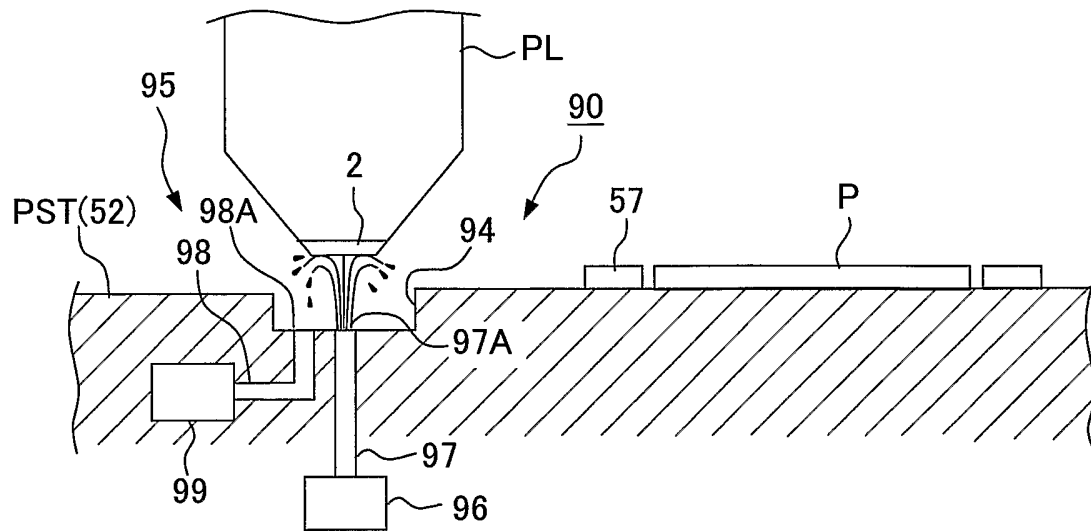


Fig. 15

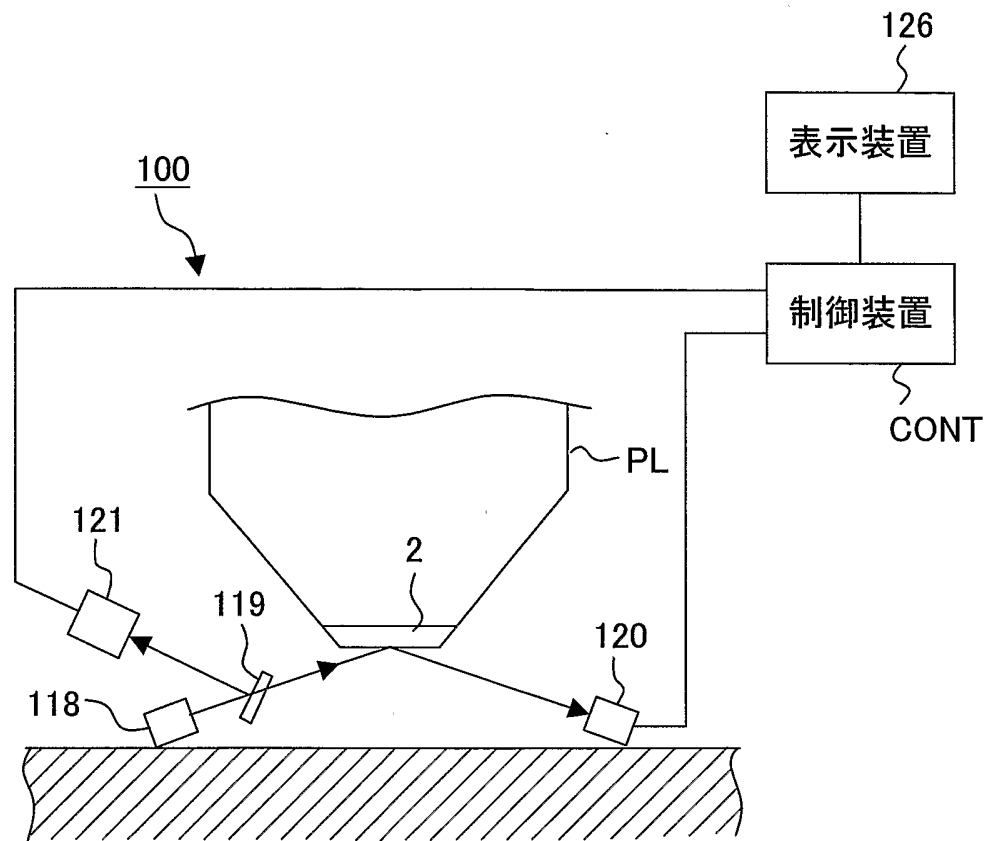


Fig. 16

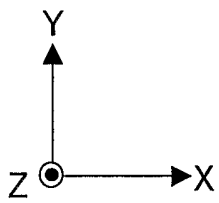
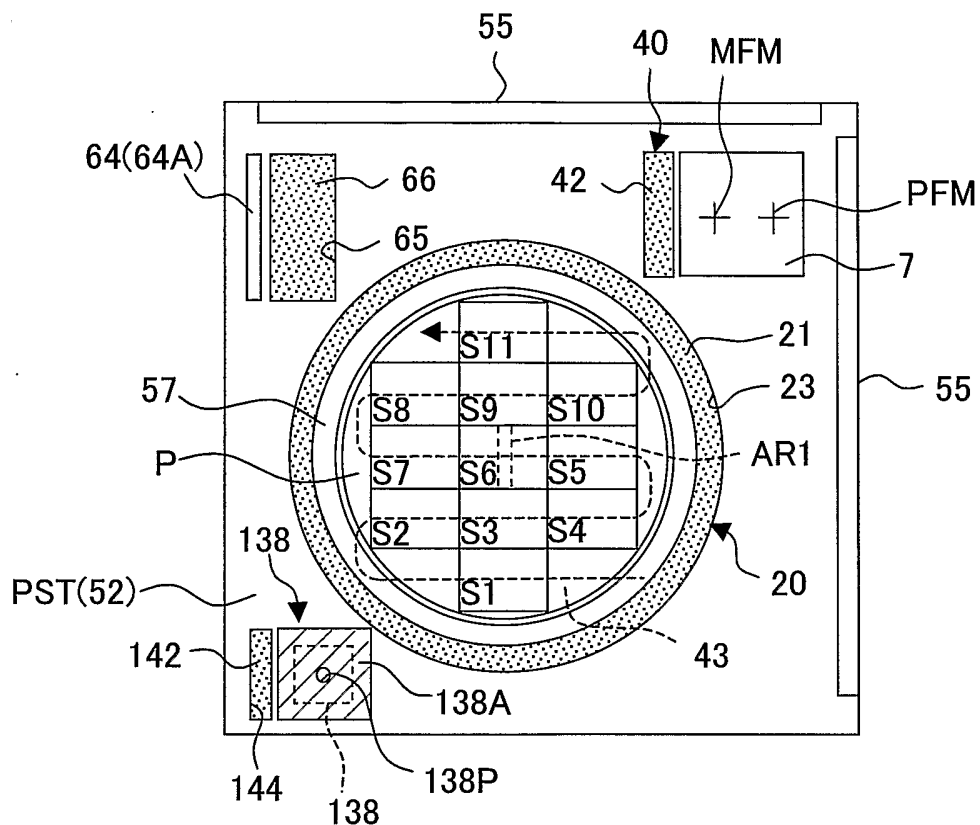


Fig. 17

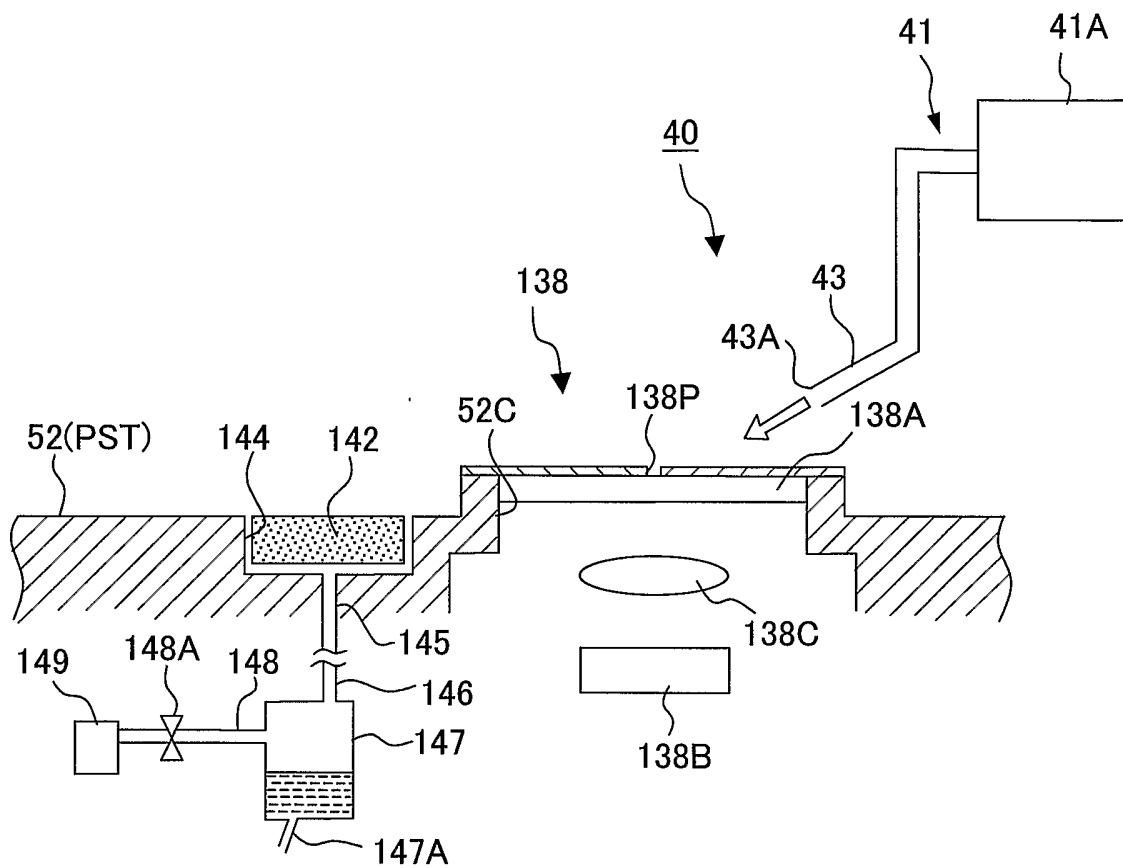


Fig. 18

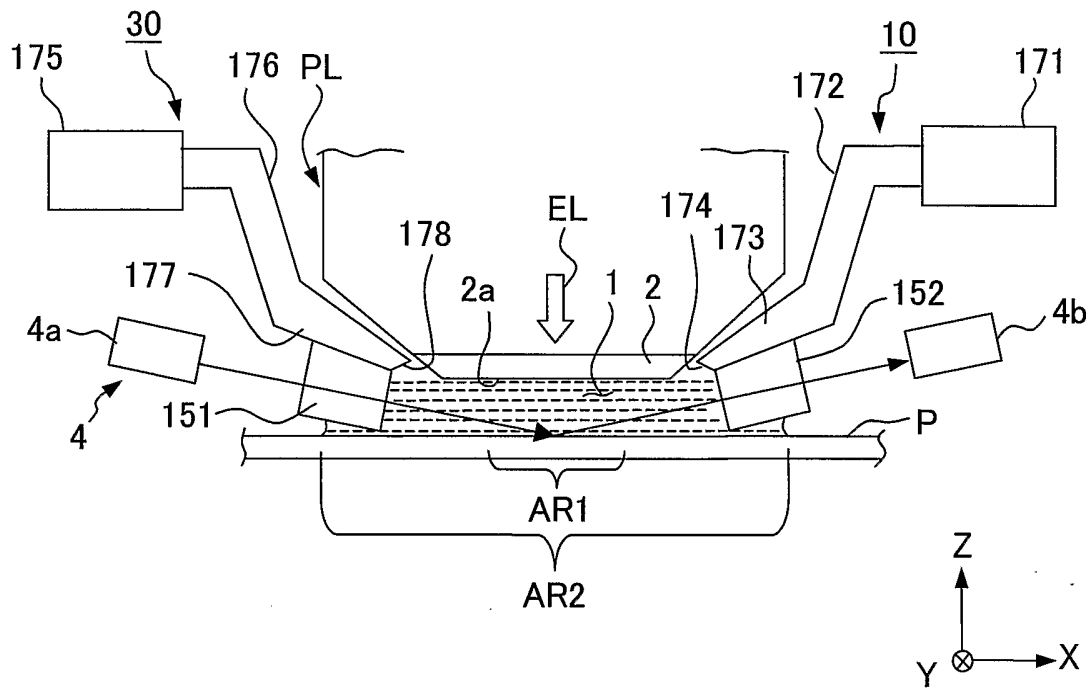


Fig. 19

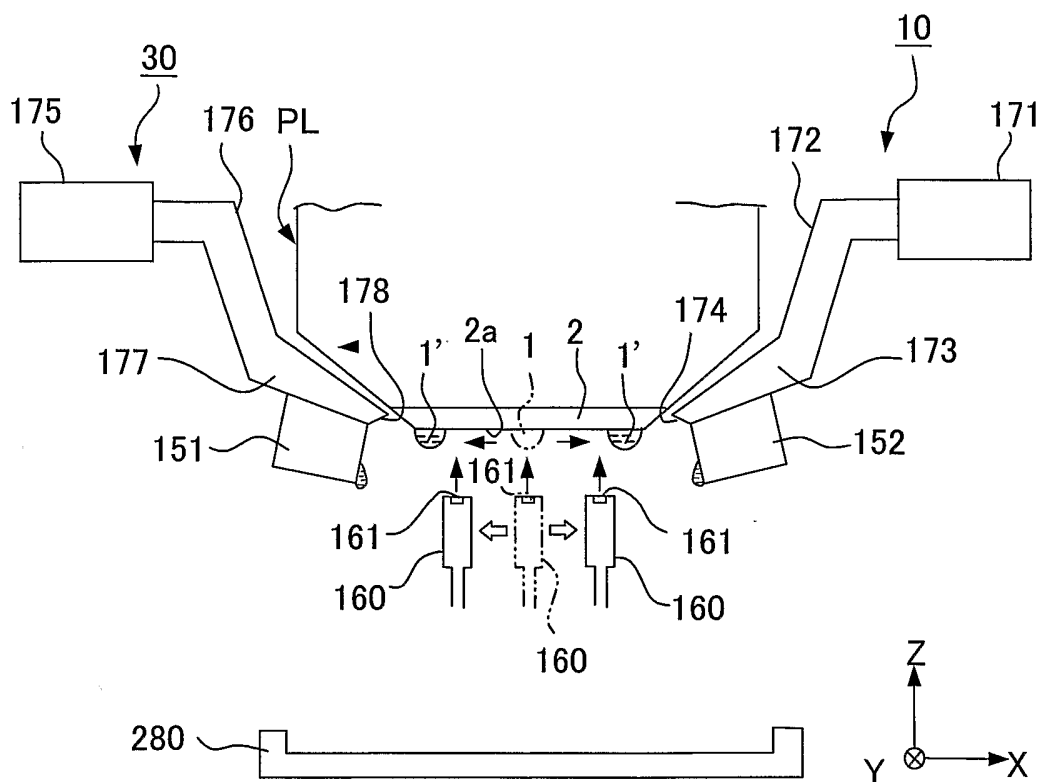
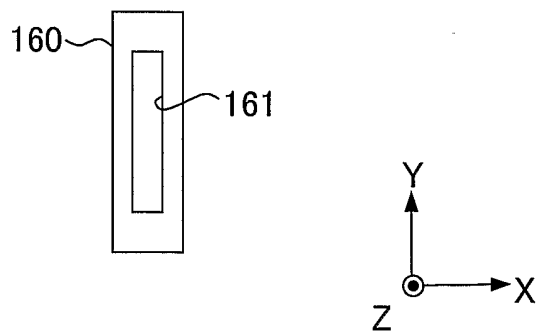


Fig. 20

(a)



(b)

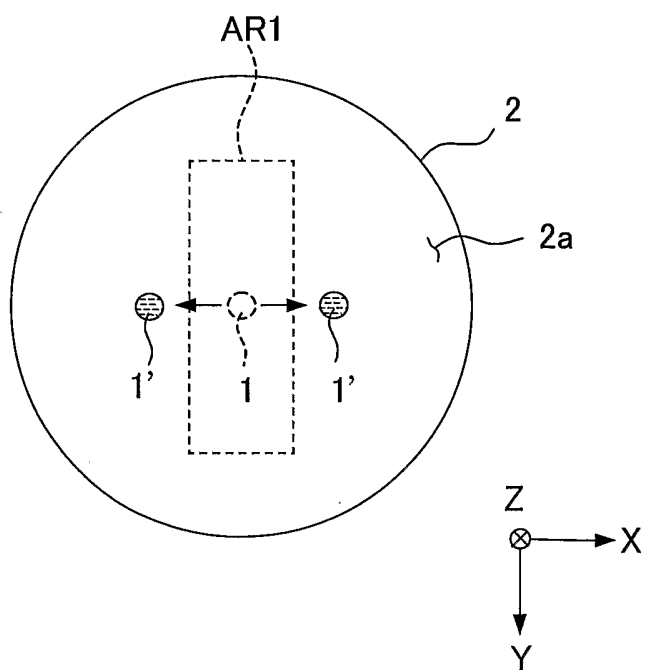


Fig. 21

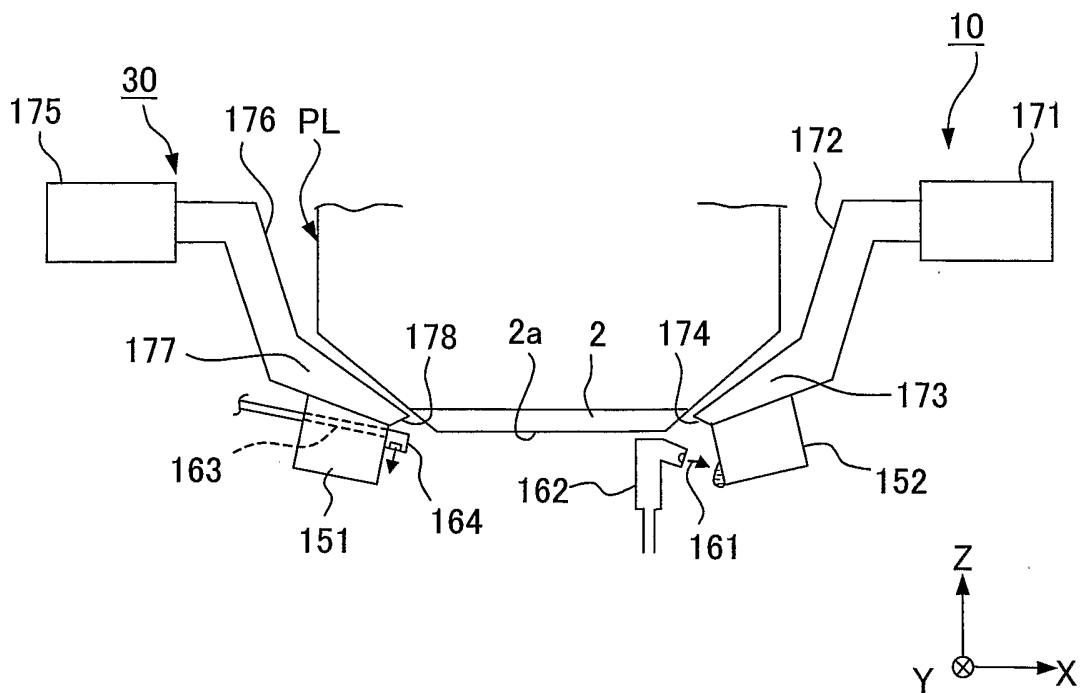


Fig. 22

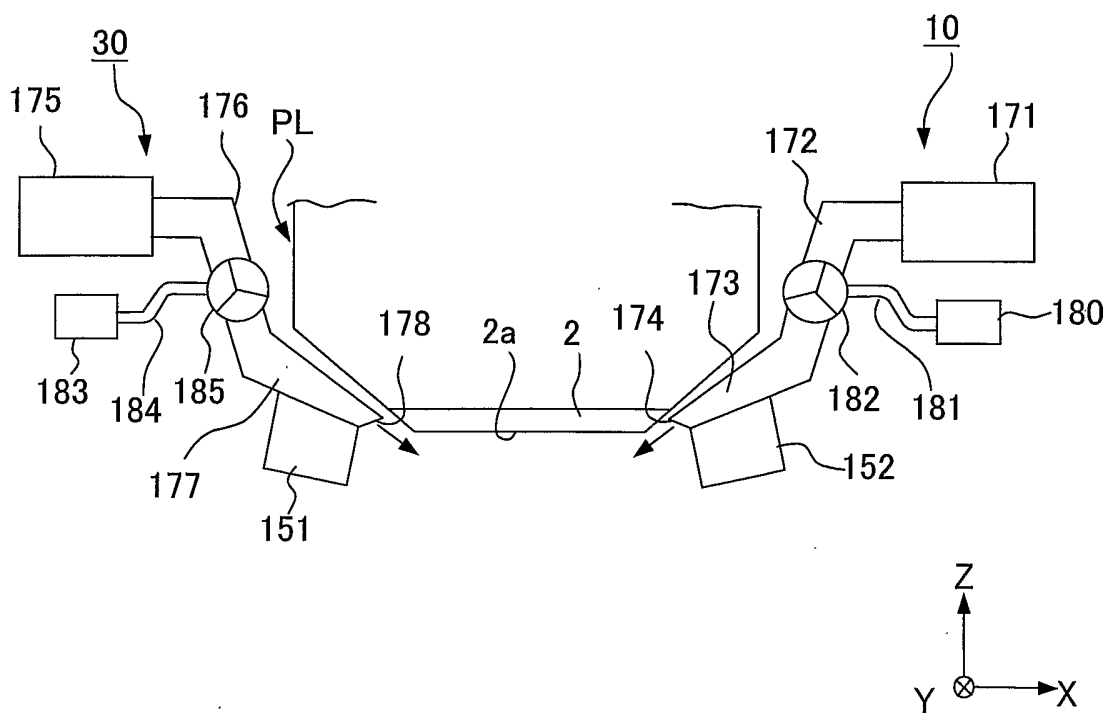


Fig. 23

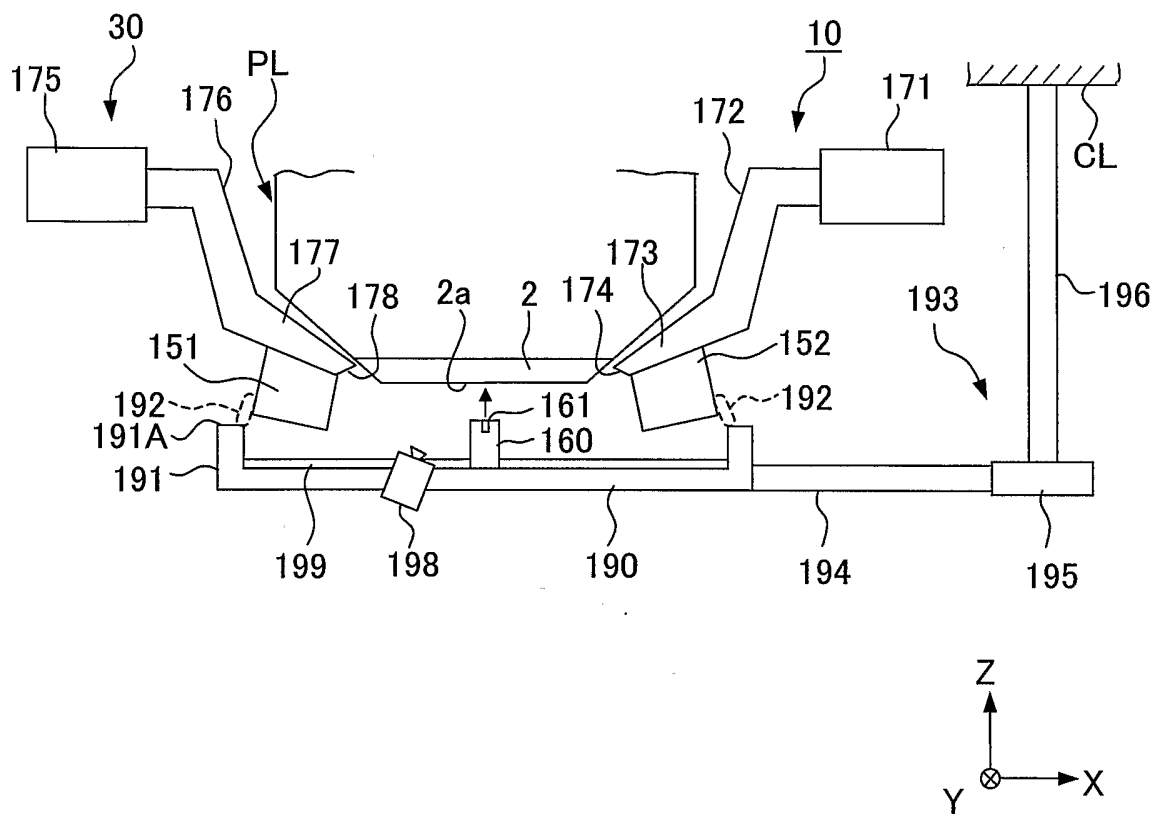


Fig. 24

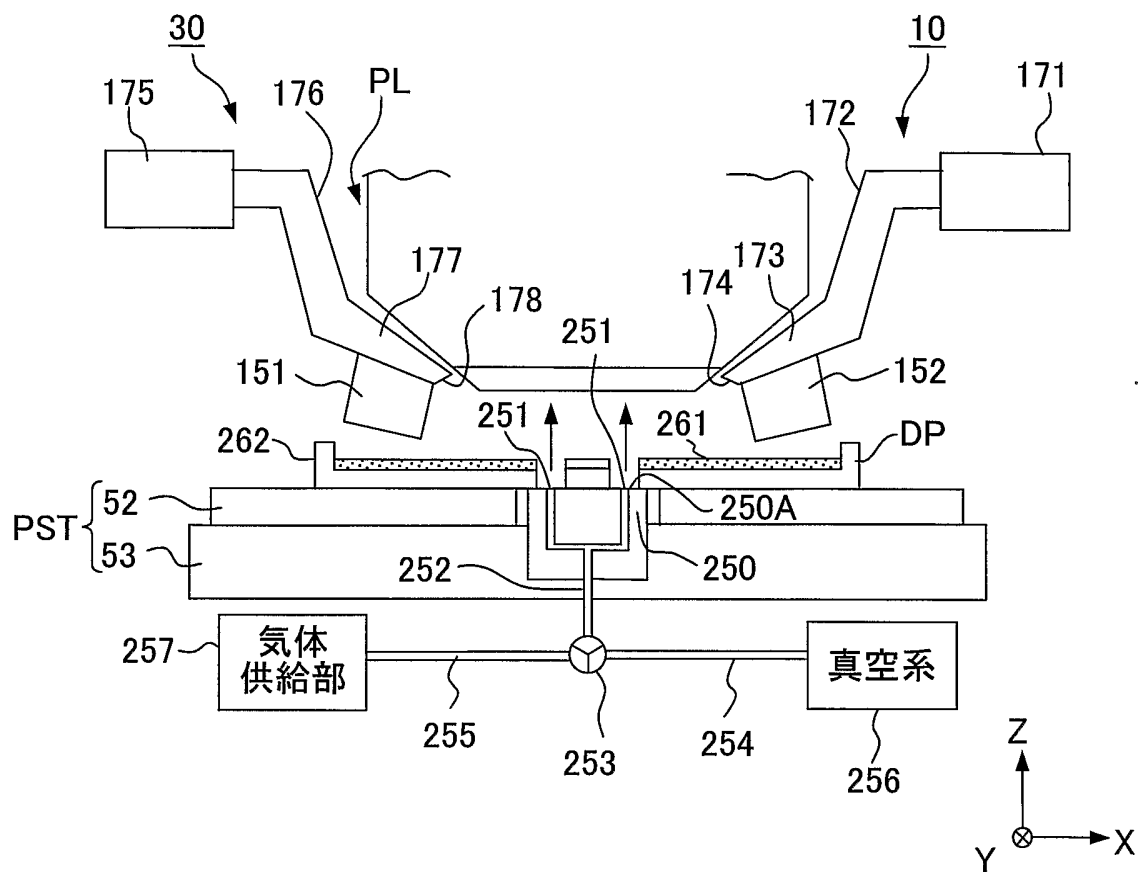


Fig. 25

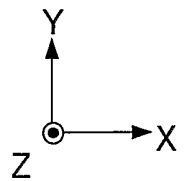
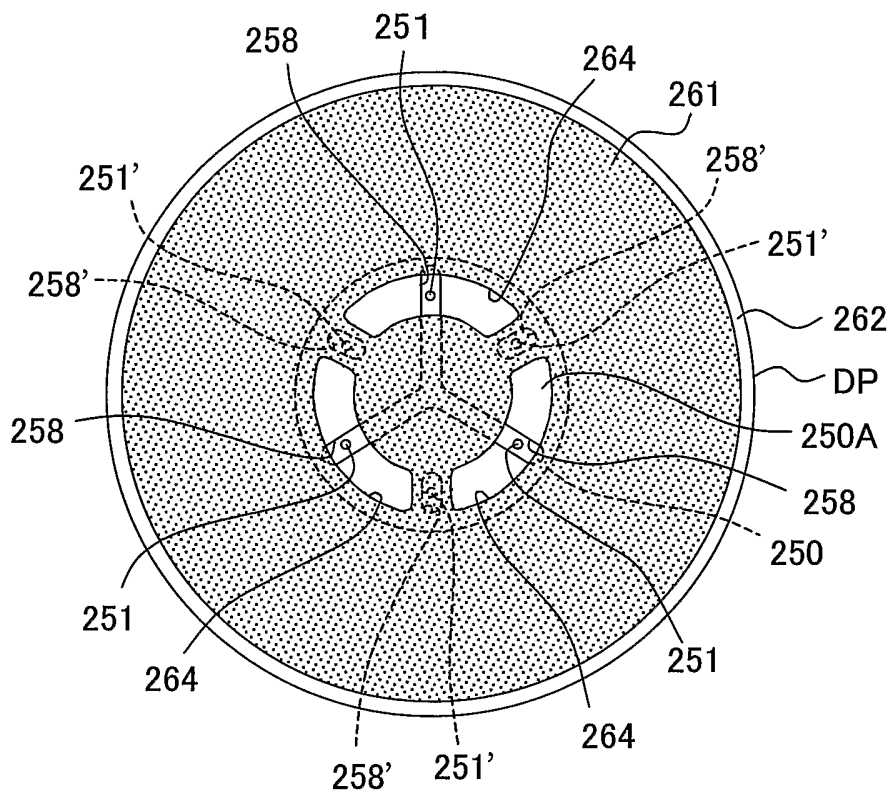


Fig. 26

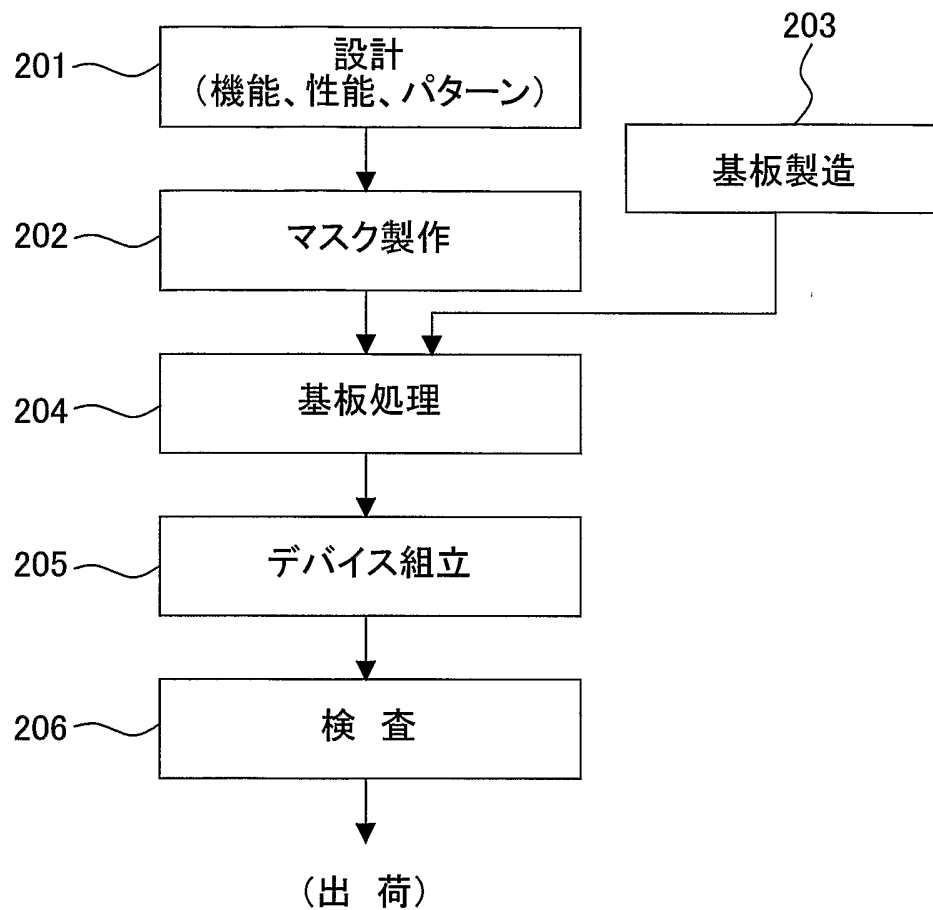
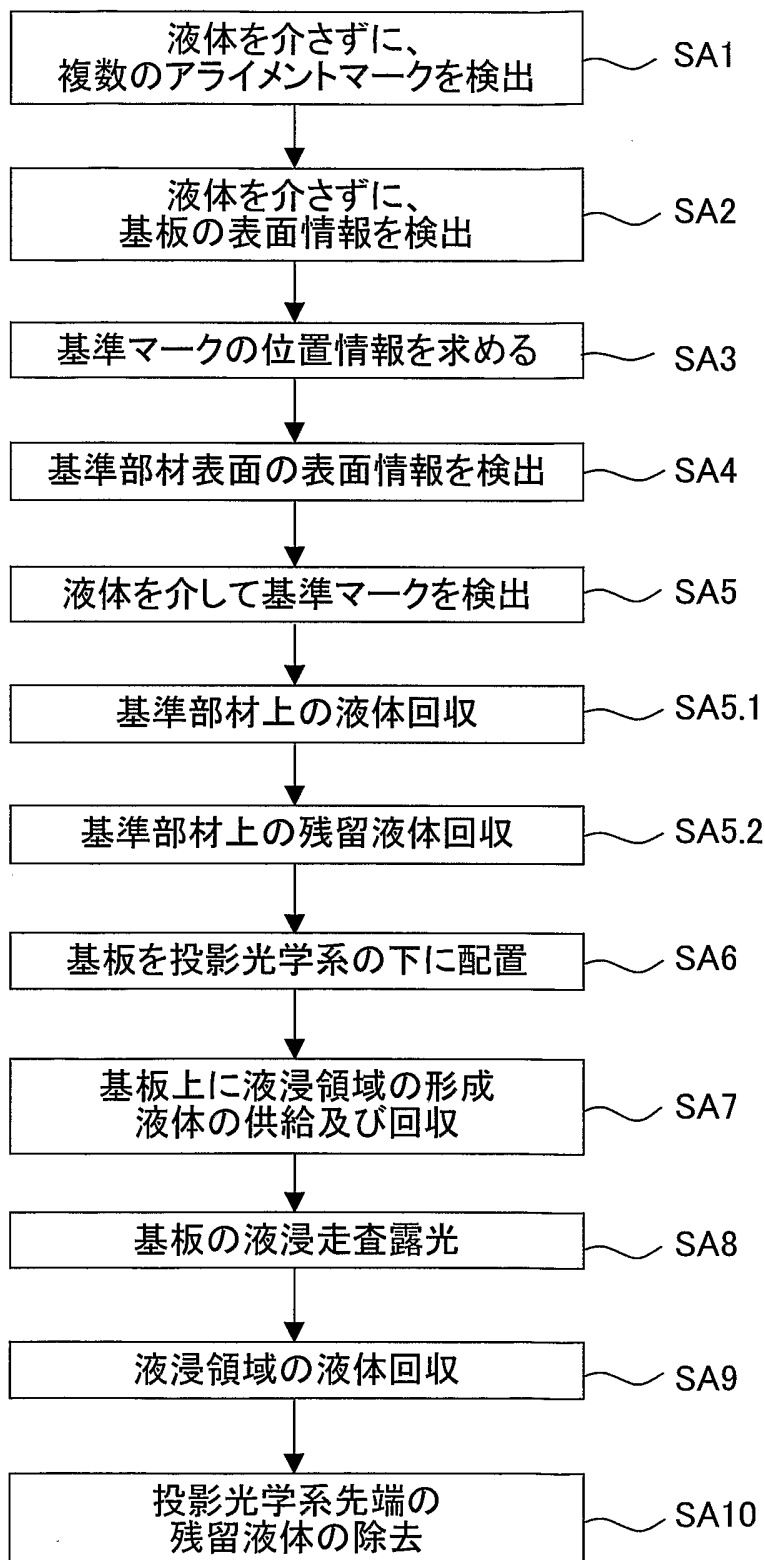


Fig. 27



INTERNATIONAL SEARCH REPORT

International application No.

PCT/JP2004/007417

A. CLASSIFICATION OF SUBJECT MATTER
Int.Cl.⁷ H01L21/027, G03F7/20

According to International Patent Classification (IPC) or to both national classification and IPC

B. FIELDS SEARCHED

Minimum documentation searched (classification system followed by classification symbols)
Int.Cl.⁷ H01L21/027

Documentation searched other than minimum documentation to the extent that such documents are included in the fields searched

Jitsuyo Shinan Koho	1922-1996	Jitsuyo Shinan Toroku Koho	1996-2004
Kokai Jitsuyo Shinan Koho	1971-2004	Toroku Jitsuyo Shinan Koho	1994-2004

Electronic data base consulted during the international search (name of data base and, where practicable, search terms used)

C. DOCUMENTS CONSIDERED TO BE RELEVANT

Category*	Citation of document, with indication, where appropriate, of the relevant passages	Relevant to claim No.
X	WO 99/49504 A1 (Nikon Corp.), 30 September, 1999 (30.09.99), Full text (particularly, page 14, lines 9 to 13; page 21, lines 4 to 10) & AU 9927479 A	1, 2, 4-14, 19-21, 23, 24, 30-34, 39 3, 15-18, 22, 25-29, 35-38
Y	JP 11-283903 A (Nikon Corp.), 15 October, 1999 (15.10.99), Full text; (particularly, Par. Nos. [0003], [0055]) & US 2003/011763 A1	17, 18, 35-38
Y	JP 06-124873 A (Canon Inc.), 06 May, 1994 (06.05.94), Full text; (particularly, Par. No. [0023]) (Family: none)	3, 15, 16, 22, 25-29

Further documents are listed in the continuation of Box C.

See patent family annex.

* Special categories of cited documents:	"T" later document published after the international filing date or priority date and not in conflict with the application but cited to understand the principle or theory underlying the invention
"A" document defining the general state of the art which is not considered to be of particular relevance	"X" document of particular relevance; the claimed invention cannot be considered novel or cannot be considered to involve an inventive step when the document is taken alone
"E" earlier application or patent but published on or after the international filing date	"Y" document of particular relevance; the claimed invention cannot be considered to involve an inventive step when the document is combined with one or more other such documents, such combination being obvious to a person skilled in the art
"L" document which may throw doubts on priority claim(s) or which is cited to establish the publication date of another citation or other special reason (as specified)	"&" document member of the same patent family
"O" document referring to an oral disclosure, use, exhibition or other means	
"P" document published prior to the international filing date but later than the priority date claimed	

Date of the actual completion of the international search
30 August, 2004 (30.08.04)

Date of mailing of the international search report
14 September, 2004 (14.09.04)

Name and mailing address of the ISA/
Japanese Patent Office

Authorized officer

Facsimile No.

Telephone No.

INTERNATIONAL SEARCH REPORT

International application No.

PCT/JP2004/007417

C (Continuation). DOCUMENTS CONSIDERED TO BE RELEVANT

Category*	Citation of document, with indication, where appropriate, of the relevant passages	Relevant to claim No.
P, A	EP 1420299 A2 (ASML), 19 May, 2004 (19.05.04), Full text & US 2004/160582 A1	1-39

INTERNATIONAL SEARCH REPORT

International application No.
PCT/JP2004/007417

Box No. II Observations where certain claims were found unsearchable (Continuation of item 2 of first sheet)

This international search report has not been established in respect of certain claims under Article 17(2)(a) for the following reasons:

1. Claims Nos.:
because they relate to subject matter not required to be searched by this Authority, namely:

2. Claims Nos.:
because they relate to parts of the international application that do not comply with the prescribed requirements to such an extent that no meaningful international search can be carried out, specifically:

3. Claims Nos.:
because they are dependent claims and are not drafted in accordance with the second and third sentences of Rule 6.4(a).

Box No. III Observations where unity of invention is lacking (Continuation of item 3 of first sheet)

This International Searching Authority found multiple inventions in this international application, as follows:

The inventions of claims 1-34, 39 relate to an immersion exposure device characterized by including a liquid removal mechanism for removing liquid from the substrate. The inventions of claims 35-38 relate to an immersion exposure device characterized by including a detection device for detecting the surface state of the substrate.

The immersion exposure device itself has been known at the priority date of the present application as is disclosed, for example, in JP 10-340846 A, 22 December, 1998 (22.12.98).

(Continued to extra sheet)

1. As all required additional search fees were timely paid by the applicant, this international search report covers all searchable claims.
2. As all searchable claims could be searched without effort justifying an additional fee, this Authority did not invite payment of any additional fee.
3. As only some of the required additional search fees were timely paid by the applicant, this international search report covers only those claims for which fees were paid, specifically claims Nos.:

4. No required additional search fees were timely paid by the applicant. Consequently, this international search report is restricted to the invention first mentioned in the claims; it is covered by claims Nos.:

Remark on Protest

- The additional search fees were accompanied by the applicant's protest.
 No protest accompanied the payment of additional search fees.

INTERNATIONAL SEARCH REPORT

International application No.

PCT/JP2004/007417

Continuation of Box No.III of continuation of first sheet(2)

Accordingly, the aforementioned two groups of inventions have no common technical feature.

Since there exists no other common feature which can be considered as a special technical feature within the meaning of PCT Rule 13.2, second sentence, no technical relationship within the meaning of PCT Rule 13 between the different inventions can be seen.

Consequently, the inventions of claims 1-39 do not satisfy the requirement of unity of invention.

A. 発明の属する分野の分類 (国際特許分類 (IPC))
Int. Cl⁷ H01L21/027, G03F7/20

B. 調査を行った分野

調査を行った最小限資料 (国際特許分類 (IPC))
Int. Cl⁷ H01L21/027

最小限資料以外の資料で調査を行った分野に含まれるもの

日本国実用新案公報 1922-1996年
日本国公開実用新案公報 1971-2004年
日本国実用新案登録公報 1996-2004年
日本国登録実用新案公報 1994-2004年

国際調査で使用した電子データベース (データベースの名称、調査に使用した用語)

C. 関連すると認められる文献

引用文献の カテゴリー*	引用文献名 及び一部の箇所が関連するときは、その関連する箇所の表示	関連する 請求の範囲の番号
X	WO 99/49504 A1 (株式会社ニコン), 1999.09.30, 全文 (特に、第14頁第9-13行、第21頁第4-10行) & AU 9927479 A	1, 2, 4-14, 19- 21, 23, 24, 30- 34, 39
Y		3, 15-18, 22, 2 5-29, 35-38

C欄の続きにも文献が列挙されている。

パテントファミリーに関する別紙を参照。

* 引用文献のカテゴリー

「A」 特に関連のある文献ではなく、一般的技術水準を示すもの
「E」 国際出願日前の出願または特許であるが、国際出願日以後に公表されたもの
「L」 優先権主張に疑義を提起する文献又は他の文献の発行日若しくは他の特別な理由を確立するために引用する文献 (理由を付す)
「O」 口頭による開示、使用、展示等に言及する文献
「P」 国際出願日前で、かつ優先権の主張の基礎となる出願

の日の後に公表された文献
「T」 国際出願日又は優先日後に公表された文献であって出願と矛盾するものではなく、発明の原理又は理論の理解のために引用するもの
「X」 特に関連のある文献であって、当該文献のみで発明の新規性又は進歩性がないと考えられるもの
「Y」 特に関連のある文献であって、当該文献と他の1以上の文献との、当業者にとって自明である組合せによって進歩性がないと考えられるもの
「&」 同一パテントファミリー文献

国際調査を完了した日
30.08.2004

国際調査報告の発送日
14.9.2004

国際調査機関の名称及びあて先
日本国特許庁 (ISA/JP)
郵便番号100-8915
東京都千代田区霞が関三丁目4番3号

特許庁審査官 (権限のある職員)
佐藤 秀樹

2M 3154

電話番号 03-3581-1101 内線 6480

C (続き) . 関連すると認められる文献		
引用文献の カテゴリー*	引用文献名 及び一部の箇所が関連するときは、その関連する箇所の表示	関連する 請求の範囲の番号
Y	JP 11-283903 A (株式会社ニコン), 1999. 10. 15, 全文 (特に[0003], [0055]), & US 2003/011763 A1	17, 18, 35-38
Y	JP 06-124873 A (キャノン株式会社), 1994. 05. 06, 全文 (特に[0023]), (ファミリーなし)	3, 15, 16, 22, 25-29,
PA	EP 1420299 A2 (ASML), 2004. 05. 19, 全文, & US 2004/160582 A1	1-39

第II欄 請求の範囲の一部の調査ができないときの意見 (第1ページの2の続き)

法第8条第3項 (PCT17条(2)(a)) の規定により、この国際調査報告は次の理由により請求の範囲の一部について作成しなかった。

1. 請求の範囲 _____ は、この国際調査機関が調査をすることを要しない対象に係るものである。つまり、
2. 請求の範囲 _____ は、有意義な国際調査をすることができる程度まで所定の要件を満たしていない国際出願の部分に係るものである。つまり、
3. 請求の範囲 _____ は、従属請求の範囲であってPCT規則6.4(a)の第2文及び第3文の規定に従って記載されていない。

第III欄 発明の単一性が欠如しているときの意見 (第1ページの3の続き)

次に述べるようにこの国際出願に二以上の発明があるとこの国際調査機関は認めた。

請求の範囲1-34, 39に係る発明は、基板上の液体を除去する液体除去機構を備えたことを特徴とする液浸露光装置に関するものである。請求の範囲35-38に係る発明は、基板の表面状態を検出する検出装置を備えたことを特徴とする液浸露光装置に関するものである。

液浸露光装置自体は、例えば、JP 10-340846 A (1998.12.22)に記載されているように、本願の優先日において、公知の技術である。

従って、上記2つの発明群は、共通の事項を有するものとは認められない。

PCT規則13.2の第2文の意味において特別な技術的特徴と考えられる他の共通の事項は存在しないので、それらの相違する発明の間にPCT規則13の意味における技術的な関連を見いだすことはできない。

よって、請求の範囲1-39に係る発明は発明の単一性の要件を満たしていない。

1. 出願人が必要な追加調査手数料をすべて期間内に納付したので、この国際調査報告は、すべての調査可能な請求の範囲について作成した。
2. 追加調査手数料を要求するまでもなく、すべての調査可能な請求の範囲について調査することができたので、追加調査手数料の納付を求めなかった。
3. 出願人が必要な追加調査手数料を一部のみしか期間内に納付しなかったため、この国際調査報告は、手数料の納付のあった次の請求の範囲のみについて作成した。
4. 出願人が必要な追加調査手数料を期間内に納付しなかったため、この国際調査報告は、請求の範囲の最初に記載されている発明に係る次の請求の範囲について作成した。

追加調査手数料の異議の申立てに関する注意

- 追加調査手数料の納付と共に出願人から異議申立てがあった。
- 追加調査手数料の納付と共に出願人から異議申立てがなかった。