



(12)发明专利

(10)授权公告号 CN 105164860 B

(45)授权公告日 2018.06.15

(21)申请号 201480023121.6

(22)申请日 2014.04.16

(65)同一申请的已公布的文献号  
申请公布号 CN 105164860 A

(43)申请公布日 2015.12.16

(30)优先权数据  
824/13 2013.04.24 CH

(85)PCT国际申请进入国家阶段日  
2015.10.23

(86)PCT国际申请的申请数据  
PCT/CH2014/000048 2014.04.16

(87)PCT国际申请的公布数据  
WO2014/172795 DE 2014.10.30

(73)专利权人 基斯特勒控股公司  
地址 瑞士温特图尔

(72)发明人 罗尔夫·蒂尔 R·斯托布

(74)专利代理机构 隆天知识产权代理有限公司  
72003

代理人 黄艳

(51)Int.Cl.  
H01R 9/03(2006.01)  
H01R 13/52(2006.01)  
H01R 13/625(2006.01)  
H01R 13/635(2006.01)  
H01R 25/00(2006.01)

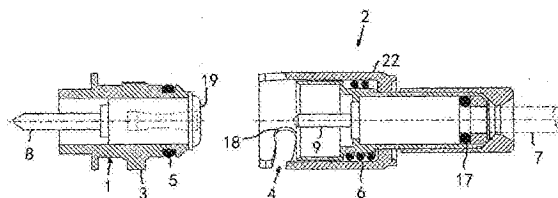
(56)对比文件  
CN 1010317304 A,2008.12.03,  
DE 202011002053 U1,2011.04.14,  
审查员 陈巍

权利要求书1页 说明书4页 附图3页

(54)发明名称  
插塞连接器

(57)摘要

本发明涉及一种插塞连接器、尤其是具有高电气绝缘性的插塞连接器。该插塞连接器被继续开发,使得可以实现机械上稳定和密封的插塞连接,此外该插塞连接也可以在恶劣的工业环境条件下实现快速且简单的连接和松脱。对此,该插塞连接器包括公插塞件(1)和母接合件(2),其中,所述公插塞件(1)在圆周面上设有止动凸部(3),并且在所述母接合件(2)上设有用于建立卡口式插塞连接的止动槽(4)。在此,在所述公插塞件(1)的圆周上在所述止动凸部(3)之前或在所述母接合件(2)的内圆周上在止动凸部(3)之后设置有密封环(5),所述密封环在插塞连接关闭时密封地贴靠在所述公插塞件(1)的圆周与所述母接合件(2)的内圆周之间。



1. 一种具有高电气绝缘性的插塞连接器,所述插塞连接器具有公插塞件(1)和母接合件(2),其中,所述公插塞件(1)在圆周面上设有止动凸部(3),并且其中,在所述母接合件(2)的外罩中设有用于建立卡口式插塞连接的止动槽(4),其特征在于,或者在所述公插塞件(1)的圆周上在所述止动凸部(3)之前或者在所述母接合件(2)的内圆周上在止动凸部(3)之后设置有密封环(5),其中,所述密封环(5)在插塞连接闭合时密封地贴靠在所述母接合件(2)的内圆周与所述公插塞件(1)的圆周之间,并且其中,所述密封环(5)不被轴向挤压并且在所述公插塞件(1)与所述母接合件(2)之间径向密封。

2. 根据权利要求1所述的插塞连接器,其特征在于,在所述公插塞件(1)的圆周上、在所述止动凸部(3)之前设置密封环(5),所述密封环的外径密封地贴靠在所述母接合件(2)的内径上。

3. 根据权利要求1所述的插塞连接器,其特征在于,所述密封环(5)是由耐温度变化的EPDM制成的O形环。

4. 根据权利要求1所述的插塞连接器,其特征在于,所述止动槽(4)构造为J状且带有预设的端部位置(18)。

5. 根据权利要求1至4中任一项所述的插塞连接器,其特征在于,在所述母接合件(2)中同心地设置有压力弹簧(6),在建立卡口式连接时,所述公插塞件(1)的端面(19)被间接朝所述压力弹簧压。

6. 根据权利要求1至4中任一项所述的插塞连接器,其特征在于,所述插塞连接器以至少 $10^{12}\Omega$ 的绝缘而构造为高电气绝缘。

7. 根据权利要求1至4中任一项所述的插塞连接器,其特征在于,所述插塞连接器的所有组件均是耐温的,使得所述插塞连接器能用于最高 $150^{\circ}\text{C}$ 的环境温度。

8. 根据权利要求1至4中任一项所述的插塞连接器,其特征在于,所述插塞连接器具有最大6mm的直径。

9. 一种将多个根据权利要求1至8中任一项所述的插塞连接器设置在累计盒中的装置,其特征在于,公插塞件(1)或者母接合件(2)固定在连接板(14)的一个平面上。

10. 根据权利要求9所述的装置,其特征在于,所述连接板(14)是具有圆形插塞连接器(10)的法兰(11)的组成部件。

11. 根据权利要求10所述的装置,其特征在于,公插塞件(1)固定在所述连接板(14)上,并且电缆(7)与分别配属的用于建立卡口式插塞连接的所述母接合件(2)一起能被引导穿过环形塞(20),并且在成功连接后所述环形塞(10)与所述法兰(11)能连接,其中,所述连接板(14)设置在法兰(11)与环形塞(20)之间。

## 插塞连接器

### 技术领域

[0001] 本发明涉及一种插塞连接器,尤其是具有高电气绝缘性的插塞连接器,适用于恶劣环境条件下的工业用途。该插塞连接器具有公插塞件和母接合件,其中,公插塞件在圆周面上设有止动凸部,在母接合件的外罩中具有用于建立卡口式插塞连接的止动槽。

### 背景技术

[0002] 插塞连接器在多种电气技术领域均有应用,例如用于工业多通道测量技术。插塞连接器必须满足不同的使用标准。

[0003] 公知带螺纹的插塞连接器,对于这一类插塞连接器而言,螺母旋紧在带外螺纹的配对件上。其松脱和连接非常费力,且无法明确和简单地进行检验关闭状态。具有螺旋锁定装置的SMC-插塞连接器非常容易受到恶劣环境的影响。与之相反,BNC-插头具有显著更大的尺寸。该插头适用于实验室。用于射频应用的这种BNC-插头在US-A-2003/0129870中进行了说明,该插头附加地使用卡口式接头。具有止动槽的插塞件附加地设有可旋转的滚花环,这使得结构复杂,且尺寸增大。

### 发明内容

[0004] 本发明的目的在于,对现有的插塞连接器进行继续开发,使得可实现在机械方面稳定且密封的插塞连接,此外,该插塞连接在恶劣的环境条件下也可以快速且简单地进行连接和松脱。此外,应确保压电应用中较高的电气绝缘性。同时,应可以简单且快速地对连接进行检验。

[0005] 上述目的通过具有本发明的特征的插塞连接得以实现。根据本发明的插塞连接具有带止动凸部的公插塞件和带止动槽的母接合件。根据本发明,或者在公插塞件的圆周上并且在止动凸部之前,或者在母接合件的内圆周上并且在止动凸部之后,设置密封环。在闭合插塞连接时,该密封环密封地贴靠在母接合件的内圆周与公插塞件的圆周之间。

[0006] 因此,密封环在公插塞件与母接合件之间径向密封。不管插塞连接的两个部件彼此的连接深度为多少,密封环均不被轴向挤压,因为其仅径向贴靠。这一点非常重要,因为该装置中的密封环不承受接合件的振颤,使得该密封环的弹性性能不受振动干扰。此外,通过接触点在运动过程中相互摩擦并由此产生电荷,会出现所谓的摩擦电信号干扰。尤其在压电应用中该效应具有特别大的干扰。

[0007] 借助根据本发明的卡口式连接,插塞件或接合件可以在机械方面耐用地、密封地且在保持现有插头尺寸的情况下连接。这种卡口式接头适合在确保高电气绝缘性的条件下、在最高150℃环境温度的恶劣环境条件下用作电气插头的插塞连接。

[0008] 有利的设计方案在本发明以下说明中公开。密封环优选为O形环,尤其是由耐温度变化的EPDM制成。还优选地,公插塞件在圆周上并且在止动凸部之前设有密封环,其外径和母接合件的内径相匹配。特别地,母接合件可具有内置的压力弹簧。

[0009] 根据本发明的卡口式插塞连接器可以快速且可靠地进行松脱和连接,因为一方面

只进行大约90°的旋转运动,另一方面止动凸部在旋转运动结束时会搭在止动槽的预设的(vorversetzten)端部位置中,这使得可以明确可靠地实现锁紧状态。

[0010] 在狭窄的空间的条件下也可以不复杂地实施连接和松脱。

[0011] 此外由于集成的密封件,该连接借助密封环符合IP-代码为IP67的防尘和防水。

[0012] 根据本发明的插塞连接同时可以实现以下子目的,即可以实现多个这种插塞连接的紧凑型装置。

[0013] 该子目的借助根据本发明的累计盒(Summierbox)得以实现,在该累计盒中可设置多个具有直的电缆导向器并且无浇铸组件的插塞连接件。公插塞件固定在连接板的平面上。

[0014] 优选地,连接板被容纳于中央的圆形插塞连接器的法兰内,而母接合件穿过环形塞进行设置。

[0015] 在优选的设计方案中,公插塞件可固定在法兰的优选为可松脱的连接板上。

### 附图说明

[0016] 下面参照附图详细说明本发明。其中示出:

[0017] 图1为根据本发明设计的卡口式连接的插塞件,

[0018] 图2为根据本发明的图1的插塞件的卡口式连接,

[0019] 图3为根据图2的卡口式连接的多级结构的累计盒。

### 具体实施方式

[0020] 图1示出了通过较小的力消耗来建立卡口式连接的公插塞件1以及母接合件2,该卡口式连接还可以避免连接意外松脱。母接合件2的外罩22设有曲线形的、优选为J-形的止动槽4,公插塞件1设有相应的止动凸部3。在止动凸部3之前设置槽,弹性密封环5(例如由耐温度变化的EPDM制成的O形环)位于在该槽中。公插塞件1上的止动凸部3与母接合件2上的止动槽4一致。在母接合件2的外罩22中设置压力弹簧6。

[0021] 止动槽4具有预设的端部位置18(图1),止动凸部3搭在该端部位置处,这避免无意的打开运动。由此,可以在插塞件1与接合件2之间形成持续的可靠连接。优选地,插塞连接器具有最大6mm的直径。

[0022] 母接合件2中的针脚9利用集成的释放拉力件(Zugentlastung) 21而与低噪电缆7相连。借助另一O形环17可以在电缆7与接合件2之间形成密封。也可以在插塞件1上设置相应的密封件。

[0023] 在止动凸部3在止动槽4中旋转了大约90°时,公插塞件1的端面19间接朝压力弹簧6压,该压力弹簧被张紧。在张紧状态下,压力弹簧6同时将止动凸部3保持在预设的端部位置18处。由此可以防止该连接无意松脱,因为对此首先必须克服弹力。

[0024] 在根据本发明的结构中,压力弹簧6的力可以自由设计,不会对密封环5的密封性能产生影响。

[0025] 在建立卡口式插塞连接时,在针脚8(在该示例中为焊接连接针脚)与母接合件2的针脚9之间形成电气接触。

[0026] 在连接松脱时,压力弹簧6松弛并且将公插塞件1从母接合件2中压出。

[0027] 插塞连接器以至少为 $10^{12}$ Ohm的绝缘而构造为高电气绝缘。接合件2与电缆7之间的连接也同样地被密封。插塞连接器可用于较高的环境温度下,因为通过选择合适的材料和尺寸,所有使用的部件、尤其是密封环5可以耐受至少150℃。

[0028] 图3中以另一幅附图示出了用于多通道系统的多插头紧凑型装置的累计盒,例如用于机械或者设备的平整度测量。

[0029] 对此,可以将最多100个公插塞件或者母接合件(在图3中是公插塞件1)固定在连接板14上。图3中仅虚线所示的母接合件2和所配属的仅示意勾画的电缆7穿过周向设置在环形塞20的容纳件15中的孔16,并被引导至公插塞件1。

[0030] 在建立根据本发明的卡口式插塞连接之前或者之后,连接板14与多针(vielpoligen)圆形插塞连接器10的法兰11连接。在法兰11的圆周面上又设置有用于另一O形环12的槽,目的在于密封地设置在未示出的基部中。连接板14位于法兰11上的密封和补偿环13上。

[0031] 根据本发明的装置的另一优点在于,可以随时快速检验,每个连接是否正常被关闭,因为从外部可以看到止动凸部3。如果止动凸部位于止动槽4中,则连接正常。因此,可以对每个单独的连接进行视觉检验的卡口式插塞连接相应地对齐和设置在连接板14上是值得期望的。为了简化检验过程,如果连接已经完全闭合,公插塞件1在仅由于止动槽4的空隙而可见的位置上可具有一信号色。

[0032] 法兰11和环形塞20例如可借助压合接头进行连接。

[0033] 在这种紧凑型插头装置中提供直的电缆导向器,并且不需要浇铸插头或者其他组件。全部的插塞连接可以快速且可靠地建立,也可以又快速且可靠地松脱。该连接具有更好的密封性。该系统的生产和操作成本低廉。

[0034] 附图标记列表

[0035] 1 公插塞件

[0036] 2 母接合件

[0037] 3 止动凸部

[0038] 4 止动槽

[0039] 5 密封环

[0040] 6 压力弹簧

[0041] 7 电缆

[0042] 8 针脚,焊接连接针脚

[0043] 9 针脚

[0044] 10 圆形插塞连接器

[0045] 11 法兰

[0046] 12 O形环

[0047] 13 密封和补偿环

[0048] 14 连接板

[0049] 15 容纳件

[0050] 16 孔

[0051] 17 O形环

- 
- [0052] 18 预设的端部位置
  - [0053] 19 端面
  - [0054] 20 环形塞
  - [0055] 21 释放拉力件
  - [0056] 22 外罩

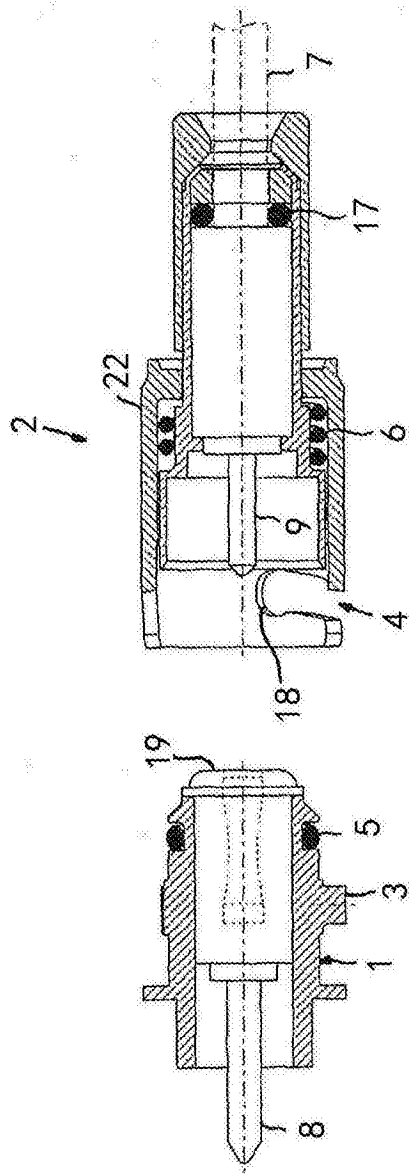


图1

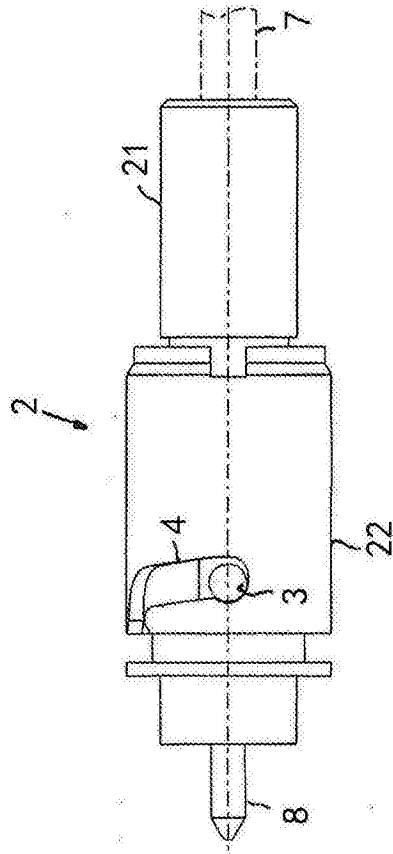


图2

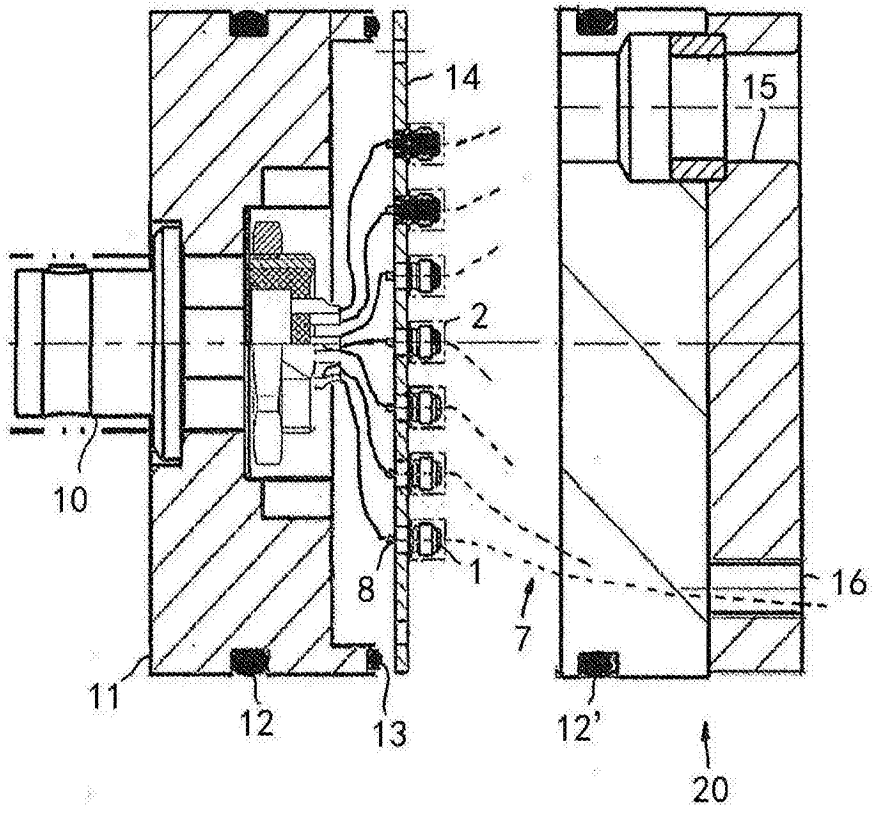


图3