

(19) 日本国特許庁(JP)

(12) 公開特許公報(A)

(11) 特許出願公開番号

特開2007-217910

(P2007-217910A)

(43) 公開日 平成19年8月30日(2007.8.30)

(51) Int. Cl.	F I	テーマコード (参考)
E 2 1 D 9/04 (2006.01)	E 2 1 D 9/04	F 2 D 0 5 4
E 2 1 D 9/00 (2006.01)	E 2 1 D 9/04	A 2 D 0 5 5
E 2 1 D 13/02 (2006.01)	E 2 1 D 9/00	A
	E 2 1 D 13/02	

審査請求 未請求 請求項の数 3 O L (全 13 頁)

(21) 出願番号 特願2006-37918 (P2006-37918)
 (22) 出願日 平成18年2月15日 (2006.2.15)

(71) 出願人 000002299
 清水建設株式会社
 東京都港区芝浦一丁目2番3号
 (74) 代理人 100064908
 弁理士 志賀 正武
 (74) 代理人 100108578
 弁理士 高橋 詔男
 (74) 代理人 100089037
 弁理士 渡邊 隆
 (74) 代理人 100101465
 弁理士 青山 正和
 (72) 発明者 矢部 幸男
 東京都港区芝浦一丁目2番3号 清水建設
 株式会社内

最終頁に続く

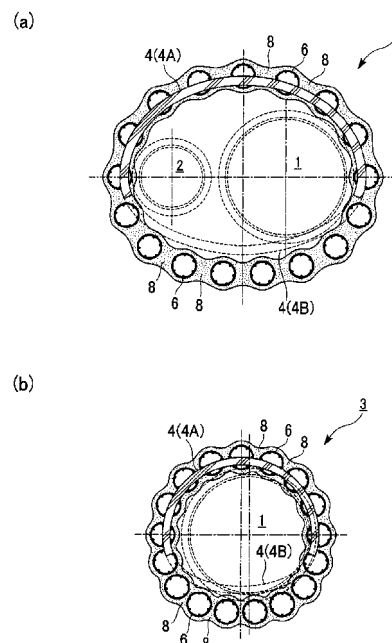
(54) 【発明の名称】 地中空洞の施工方法およびトンネル工法

(57) 【要約】

【課題】 地中空洞やトンネルにおける分岐合流部を効率的に施工する。

【解決手段】 地中空洞の施工予定位置の外側に複数のルーフシールドトンネル6を所定間隔で配列した状態で施工して、掘削予定位置を取り囲むシールドルーフ先受工3を構築し、各ルーフシールドトンネルの内側からその周囲地山を改良して改良ゾーンを形成し、該改良ゾーンの少なくとも上半部にコンクリート造の先行覆工壁4Aを先行施工した後、その内側を掘削して地中空洞を施工する。道路トンネルにおける分岐合流部となる地中空洞を上記工法により施工する。改良ゾーンを凍結工法による凍結ゾーン8として形成する。

【選択図】 図6



【特許請求の範囲】

【請求項 1】

地中を掘削して地中空洞を施工するに際し、

掘削予定位置の外側に複数のルーフシールドトンネルを所定間隔で配列した状態で施工して、掘削予定位置を取り囲むシールドルーフ先受工を構築し、

前記ルーフシールドトンネルの内側からその周囲地山を改良して、掘削予定位置の周囲を取り囲む改良ゾーンを形成した後、

前記ルーフシールドトンネルの内側からその周囲の改良ゾーンを掘削し、隣接するルーフシールドトンネルとの間に覆工コンクリートを打設形成して前記ルーフシールドトンネルどうしを連結することにより、少なくとも掘削予定位置の上部にコンクリート造の先行覆工壁を施工し、

しかる後に、前記改良ゾーンの内側を掘削して地中空洞を施工することを特徴とする地中空洞の施工方法。

【請求項 2】

シールド工法により施工する複数のシールドトンネルどうしの分岐合流部を施工するに際し、

いずれかのシールドトンネルからルーフシールド機を発進させて、施工するべき分岐合流部の外側にその延長方向に沿う複数のルーフシールドトンネルを分岐合流部の輪郭に沿って所定間隔で配列した状態で施工することにより、分岐合流部を取り囲むシールドルーフ先受工を構築し、

前記ルーフシールドトンネルの内側からその周囲地山を改良して改良ゾーンを形成した後、

前記ルーフシールドトンネルの内側からその周囲の改良ゾーンを掘削し、隣接するルーフシールドトンネルとの間に覆工コンクリートを打設形成して前記ルーフシールドトンネルどうしを連結することによって、少なくとも分岐合流部の施工予定位置の上部にコンクリート造の先行覆工壁を施工し、

かつ、ルーフシールドトンネルの端部からその内側地山を改良してシールドルーフ先受工の端部内側に改良ゾーンを形成し、

しかる後に、前記改良ゾーンの内側においてシールドトンネルを拡幅して分岐合流部を施工することを特徴とするトンネル工法。

【請求項 3】

シールド工法により施工する本線シールドトンネルとランプシールドトンネルどうしの分岐合流部を施工するに際し、

本線シールドトンネルよりもランプシールドトンネルを先行掘進し、ランプシールドトンネルが分岐合流部の施工予定位置に少なくとも達するまで掘進して停止し、その先端部付近からルーフシールド機を発進させることにより、分岐合流部の延長方向に沿う多数のルーフシールドトンネルを分岐合流部の外側にその輪郭に沿って密に配列した状態で施工することにより、分岐合流部を取り囲むシールドルーフ先受工を構築し、

前記ルーフシールドトンネルの内側からその周囲地山を凍結して凍結ゾーンを形成した後、

前記ルーフシールドトンネルの内側からその周囲の改良ゾーンを掘削し、隣接するルーフシールドトンネルとの間に覆工コンクリートを打設形成して前記ルーフシールドトンネルどうしを連結することによって、分岐合流部の施工予定位置の上部にコンクリート造の先行覆工壁を施工し、

前記ルーフシールドトンネルの施工と並行して本線シールドトンネルを掘進してシールドルーフ先受工の内側を通過させた後、

ルーフシールドトンネルの両端部からその内側地山に凍結管を挿入してシールドルーフ先受工の両端部内側に凍結ゾーンを形成し、

しかる後に、前記凍結ゾーンの内側において本線シールドトンネルを拡幅してその拡幅部にランプシールドトンネルの先端部を接合するとともに、拡幅部の底部に前記先行覆工

10

20

30

40

50

壁に連なる後行覆工壁を施工して分岐合流部における覆工壁を完成させることを特徴とするトンネル工法。

【発明の詳細な説明】

【技術分野】

【0001】

本発明は地中に空洞やトンネルを施工するための工法に係わり、特にたとえば大深度・大断面の道路トンネルの構築に際してその分岐合流部を施工するために適用して好適な工法に関する。

【背景技術】

【0002】

周知のように、大深度・大断面のトンネルを構築するためのトンネル工法としてはNATM (New Austrian Tunneling Method)あるいはシールド工法が代表的であるが、都市圏における道路トンネルの施工に際しては、地表および地中の既存構造物に対する悪影響を回避するべく地山に対する高度の支保性能が要求され、また施工中および完成後の止水性能と地下水保全性能が高度に要求されることから、シールド工法の採用が最も一般的である。

また、近年においては様々な新工法も提案され、たとえば特許文献1には本坑掘削に先立って導坑から人工地山アーチを先行施工するという鯨骨工法(WBR工法)が提案されている。

【特許文献1】特開平11-159275号公報

【発明の開示】

【発明が解決しようとする課題】

【0003】

ところで、道路トンネルをシールド工法により施工するに際しては本線トンネルの他にランプトンネルを設け、それら双方のトンネルを要所にて接合して分岐合流部を施工する必要があるが、そのような分岐合流部の施工は必ずしも容易ではない。

すなわち、本線トンネルおよびランプトンネルはそれぞれ在来のシールド工法により地山を安定に支保し、また止水性を確保しつつ支障なく施工できるが、分岐合流部では断面を漸次変化させつつ双方のシールドトンネルどうしを接合する必要があることから、分岐合流部の施工に際しては在来のシールド工法をそのまま適用できるものではなく、何らかの補助工法の採用が不可欠である。

【0004】

そのため、分岐合流部の施工に際してたとえば特許文献1に示される鯨骨工法を適用することも考えられるが、その鯨骨工法のようにセメント系注入材による人工地山アーチを単に分岐合流部の施工予定位置の上方に造成することのみでは、必ずしも万全の支保効果が得られないことも想定される。

【0005】

上記事情に鑑み、本発明はシールド工法によるトンネル施工に際してその分岐合流部を効率的に施工することが可能であることはもとより、そのような分岐合流部のみならず各種用途の大規模な地中空洞を施工する場合一般に広く適用することが可能な有効適切な工法を提供することを目的とする。

【課題を解決するための手段】

【0006】

請求項1の発明の地中空洞の施工方法は、地中を掘削して地中空洞を施工するに際し、掘削予定位置の外側に複数のルーフシールドトンネルを所定間隔で配列した状態で施工して、掘削予定位置を取り囲むシールドルーフ先受工を構築し、前記ルーフシールドトンネルの内側からその周囲地山を改良して、掘削予定位置の周囲を取り囲む改良ゾーンを形成した後、前記ルーフシールドトンネルの内側からその周囲の改良ゾーンを掘削し、隣接するルーフシールドトンネルとの間に覆工コンクリートを打設形成して前記ルーフシールドトンネルどうしを連結することにより、少なくとも掘削予定位置の上部にコンクリート造

10

20

30

40

50

の先行覆工壁を施工し、しかる後に、前記改良ゾーンの内側を掘削して地中空洞を施工することを特徴とする。

【0007】

請求項2の発明のトンネル工法は、上記の地中空洞の施工方法をシールド工法による複数のシールドトンネルどうしの分岐合流部の施工に適用するものであって、いずれかのシールドトンネルからルーフシールド機を発進させて、施工するべき分岐合流部の外側にその延長方向に沿う複数のルーフシールドトンネルを分岐合流部の輪郭に沿って所定間隔で配列した状態で施工することにより、分岐合流部を取り囲むシールドルーフ先受工を構築し、前記ルーフシールドトンネルの内側からその周囲地山を改良して改良ゾーンを形成した後、前記ルーフシールドトンネルの内側からその周囲の改良ゾーンを掘削し、隣接するルーフシールドトンネルとの間に覆工コンクリートを打設形成して前記ルーフシールドトンネルどうしを連結することによって、少なくとも分岐合流部の施工予定位置の上部にコンクリート造の先行覆工壁を施工し、かつ、ルーフシールドトンネルの端部からその内側地山を改良してシールドルーフ先受工の端部内側に改良ゾーンを形成し、しかる後に、前記改良ゾーンの内側においてシールドトンネルを拡幅して分岐合流部を施工することを特徴とする。

10

【0008】

請求項3の発明は、上記のトンネル工法を道路トンネルにおける分岐合流部の施工に適用するものであって、本線シールドトンネルよりもランプシールドトンネルを先行掘進し、ランプシールドトンネルが分岐合流部の施工予定位置に少なくとも達するまで掘進して停止し、その先端部付近からルーフシールド機を発進させることにより、分岐合流部の延長方向に沿う多数のルーフシールドトンネルを分岐合流部の外側にその輪郭に沿って密に配列した状態で施工することにより、分岐合流部を取り囲むシールドルーフ先受工を構築し、前記ルーフシールドトンネルの内側からその周囲地山を凍結して凍結ゾーンを形成した後、前記ルーフシールドトンネルの内側からその周囲の改良ゾーンを掘削し、隣接するルーフシールドトンネルとの間に覆工コンクリートを打設形成して前記ルーフシールドトンネルどうしを連結することによって、分岐合流部の施工予定位置の上部にコンクリート造の先行覆工壁を施工し、前記ルーフシールドトンネルの施工と並行して本線シールドトンネルを掘進してシールドルーフ先受工の内側を通過させた後、ルーフシールドトンネルの両端部からその内側地山に凍結管を挿入してシールドルーフ先受工の両端部内側に凍結ゾーンを形成し、しかる後に、前記凍結ゾーンの内側において本線シールドトンネルを拡幅してその拡幅部にランプシールドトンネルの先端部を接合するとともに、拡幅部の底部に前記先行覆工壁に連なる後行覆工壁を施工して分岐合流部における覆工壁を完成させることを特徴とする。

20

30

【発明の効果】

【0009】

請求項1の発明の地中空洞の施工方法によれば、空洞の掘削に先だってその掘削予定位置をシールドルーフ先受工と改良ゾーンとにより取り囲み、さらに少なくとも掘削予定位置の上部にコンクリート造の先行覆工壁を先行施工するので、地山に対する十分な支保性能や止水性能を確保しつつ空洞を安全かつ効率的に掘削し施工することが可能であり、地表あるいは地中の既存構造物に対する万全な沈下防止と周辺の地下水保全を図ることができる。

40

特に、シールドルーフ先受工は複数のルーフシールドトンネルを所定間隔で配列した構造であるので、大規模な先受工としての所望剛性を十分に確保できることはもとより、その施工は在来のシールド工法により容易にかつ精度良く施工できるものであるし、施工するべき地中空洞の形態や規模に応じてルーフシールドトンネルの本数やその配列を設定することによって、最適な形態、構造のシールドルーフ先受工を自由に構築することができる。

しかも、各ルーフシールドトンネル内からその周囲地山を改良して改良ゾーンを形成した後、さらにその改良ゾーンを掘削してそこにコンクリート造の先行覆工壁を先行施工す

50

るので、シールドルーフ先受工と改良ゾーンと先行覆工壁の全体とによって万全の支保効果が得られる。

【0010】

請求項2の発明のトンネル工法によれば、上記の施工方法をトンネルの分岐合流部としての地中空洞を施工する場合に適用し、上記と同様にその分岐合流部の予定位置を取り囲むようにシールドルーフ先受工および改良ゾーンを形成するとともに少なくともその上部に先行覆工壁を形成し、さらにシールドルーフ先受工の端部にも改良ゾーンを形成して、それらの全体により分岐合流部の周囲を取り囲むので、その内側においてシールドトンネルを拡幅して分岐合流部を施工する際には万全の支保性能や止水性能を確保でき、分岐合流部を安全かつ効率的に施工することが可能である。

10

【0011】

請求項3の発明のトンネル工法によれば、上記のトンネル工法を道路トンネルの施工に適用するに際して、ランプシールドトンネルを本線シールドトンネルに先行させ、ランプシールドトンネルが分岐合流部の施工予定位置に達した時点でそこからシールドルーフ先受工の施工に着手することにより、それとの並行作業により本線シールドトンネルの掘進を行うことができ最も効率的な施工が可能であるし、また分岐合流部の掘削に先立ってその上部に先行覆工壁を先行施工して掘削後にはその底部に後行覆工壁のみを施工すれば良いので、拡幅部の上部全体工期の短縮と工費軽減を図ることができ、都市圏における大深度・大断面トンネルの施工に適用して最適である。

【発明を実施するための最良の形態】

20

【0012】

本発明のトンネル工法を都市圏における大深度・大断面の道路トンネルの施工に適用する場合の一実施形態を図1～図9を参照して説明する。本実施形態では、図1にその概要を示すように、本線シールドトンネル1とランプシールドトンネル2とをいずれも在来のシールド工法により施工するとともに、それらの分岐合流部には予めシールドルーフ先受工3を施工し、その内側において本線シールドトンネル1を側方に拡幅することで分岐合流部となる地中空洞を掘削することを主眼とするものである。

その拡幅のための工法としては、例えば本線シールドトンネル1の拡幅側の側壁の一部を撤去し、そこからバックホー等の掘削機械を本線シールドトンネル1外に搬出し、その掘削機械によって分岐合流部の拡幅部分を上方から下方に向かって掘削するとともに、本線シールドトンネル1の側壁の不要部分を撤去して最終的に覆工壁4を完成させることで行えば良い。

30

なお、本実施形態では本線シールドトンネル1の直径がたとえば16m程度、ランプシールドトンネル2の直径がたとえば11m程度であることを想定している。また、本実施形態では、図2に示すように分岐合流部において本線シールドトンネル1を側方に3段階にわたって拡幅し、最終的には図3に示すように分岐合流部の各部の断面形状が前方に向かって漸次縮小するような横長楕円形状の覆工壁4を形成するものとしているが、本実施形態ではその覆工壁4の上半部を先行覆工壁4Aとして内部掘削に先だって先行施工し、覆工壁4の底部を後行覆工壁4Bとして掘削後に後行施工することとしている。

【0013】

40

具体的には、本実施形態においては本線シールドトンネル1よりもランプシールドトンネル2を先行掘進し、図2に示すようにランプシールドトンネル2が分岐合流部の施工予定位置に達した時点で（あるいは分岐合流部に所定距離進入した時点で）掘進を停止させる。そして、ランプシールドトンネル2の先端部付近の側壁部からルーフシールド機（図示せず）を発進させ、分岐合流部の施工予定位置の外側に複数（図示例では17本）のルーフシールドトンネル6を分岐合流部の輪郭に沿って所定間隔で配列した状態で施工し、それら複数のルーフシールドトンネル6の全体によって上記のシールドルーフ先受工3を構成するものである。

なお、ルーフシールドトンネル6の間隔とその配列は、後工程により形成する凍結ゾーン8（あるいは薬液による改良ゾーン）が、隣接するルーフシールドトンネル6間で支保

50

機能および止水機能を有効に発揮し得るように、地盤条件等を勘案して設定するものであり、本実施形態では図3に示すように多数のルーフシールドトンネル6を分岐合流部の輪郭に沿って十分に密に配列している。

【0014】

各ルーフシールドトンネル6は、小径（たとえば直径3m程度）のルーフシールド機を図2に示すようにランプシールドトンネル2の先端部付近のトンネル側壁部から発進させた後に前方に向けて急旋回させて分岐合流部の延長方向（トンネル軸方向）に沿うように施工されるものであるが、本実施形態では上述のように分岐合流部は前方に向かって漸次断面形状が縮小されていくことから、図2～図3に示すように分岐合流部の断面形状に対応して各ルーフシールドトンネル6の相互間隔も前方に行くほど狭めて、シールドルーフ先受工3の全体形状を全体として先細り形状としている。

10

【0015】

なお、各ルーフシールドトンネル6の施工に際してはルーフシールド機を1台ないし数台程度用意し、それをランプシールドトンネル2から順次発進させていき、分岐合流部の先端部に達したらスキンプレートおよびカッター装置等の外殻装置を残置して内部装置のみを回収し、回収した内部装置をランプシールドトンネル2内において新たな外殻装置に組み込むことで新たなルーフシールド機を組み立て、それを再び発進させれば良い。

勿論、可能であれば全てのルーフシールドトンネル6をそれぞれ独立のルーフシールド機により同時に施工することでも良いし、あるいは、分岐合流部の先端部に達したルーフシールド機をそこからUターンさせて他のルーフシールドトンネル6を逆方向に連続的に施工することも考えられる。

20

また、ランプシールドトンネル2の側壁部からルーフシールド機を発進させるための手法としては、在来のシールドトンネルの側壁部からのシールド機の発進手法、および在来のシールドトンネルどうしのT字接合技術をそのまま採用可能である。

【0016】

上記のようなシールドルーフ先受工3の施工と並行して本線シールドトンネル1を掘進し、本線シールドトンネル1をシールドルーフ先受工3の内側を通過させる。また、図4に示すようにルーフシールドトンネル6内に設置した凍結管（改良手段）7により周囲地山を凍結（改良）することにより、図5に示すように隣接するルーフシールドトンネル6どうしを連結し、かつシールドルーフ先受工3の内外の全体を覆うような凍結ゾーン（改良ゾーン）8を形成する。

30

【0017】

上記の凍結ゾーン8を形成した後、ルーフシールドトンネル6内からの作業によりその周囲の凍結ゾーン8を掘削して、隣接するルーフシールドトンネルどうしを連結する一連の覆工コンクリートを打設形成することにより、図6～図7に示すように分岐合流部の施工予定位置の上部にコンクリート造の先行覆工壁4Aを施工する。

その施工は、各ルーフシールドトンネル6のセグメントの一部を解体撤去し、隣接しているルーフシールドトンネル6間の凍結ゾーン8をたとえばワイヤーソーにより所定厚さ分だけ切断撤去してコンクリートを打設充填するための空隙を確保し、そこに覆工コンクリートを打設充填すれば良い。

40

その際、図7に示しているように、必要に応じてルーフシールドトンネル6内に適宜の補剛材20を設置してセグメントの解体撤去に伴う変形を拘束すれば良い。また、空隙へのコンクリートの打設に際しては、その内側に断熱材21および型枠22を設置し、外側には断熱材21および防水シート23を設置すると良い。勿論、その先行覆工壁4Aには所望の配筋を行い、必要であれば先行覆工壁4Aを鋼繊維補強コンクリート（SFRC）造とすることも考えられる。図7（b）に示すように先行覆工壁4Aを形成した後は、その外側のルーフシールドトンネル6内を充填材24により埋め戻す。

【0018】

一方、上記の凍結ゾーン8の形成や先行覆工壁4Aの施工と相前後して本線シールドトンネル1を掘進し、本線シールドトンネル1がシールドルーフ先受工3の内側を通過した

50

後には、図 8 に示すように、ルーフシールドトンネル 6 の両端部からその内側地山にボーリングを行って凍結管（改良手段）9 を挿入し、シールドルーフ先受工 3 の両端部にも凍結ゾーン（改良ゾーン）10（図 2 参照）を形成する。

【0019】

以上により、分岐合流部の施工予定位置は、その周囲がシールドルーフ先受工 3 とそれに一体に形成された凍結ゾーン 8 により周囲が取り囲まれ、施工予定位置の前後も凍結ゾーン 10 により閉塞されてしまい、外側の地山とは完全に隔絶される。しかも、施工予定位置の上部には先行覆工壁 4 A が先行施工されて万全の支保がなされているから、この段階で上述したようにその内側、すなわち先行覆工壁 4 A の下方の地山を掘削して分岐合流部となる地中空洞を施工する。つまり、たとえば前述したような拡幅工法によって本線シールドトンネル 1 を側方に拡幅し、その拡幅部に対してランプシールドトンネル 2 の先端部を接合するとともに、図 9 に示すように分岐合流部の底部に後行覆工壁 4 B を形成して先行覆工壁 4 A と一体化せしめることにより、覆工壁 4 を全周にわたって完成させる。

10

【0020】

本実施形態の工法によれば、分岐合流部の施工予定位置の周囲にシールドルーフ先受工 3 を構築するとともにそれに一体化させた凍結ゾーン 8 を形成し、かつその前後にも凍結ゾーン 10 を形成し、その内側において本線シールドトンネル 1 を拡幅することで分岐合流部を施工するので、分岐合流部の施工に際して地山に対する十分な支保性能と止水性能を確保でき、地表あるいは地中の既存構造物に対する万全な沈下防止と、万全な地下水保全を図ることができる。

20

【0021】

特に、シールドルーフ先受工 3 を複数のルーフシールドトンネル 6 を密に配列することで構築するので、それを十分に高剛性とできるばかりでなく、分岐合流部の形状に対応する最適な断面形状のシールドルーフ先受工 3 を自由にかつ高精度で施工することができる。また、本実施形態ではルーフシールドトンネル 6 をアーチ状に配列し、各ルーフシールドトンネル 6 に一体に凍結ゾーン 8 を形成してルーフシールドトンネル 6 どうしを凍結ゾーン 8 により一体に連結し、かつシールドルーフ先受工 3 の内外を凍結ゾーン 8 により覆う構造としているので、シールドルーフ先受工 3 と凍結ゾーン 8 の全体とが高剛性の極めて安定な筒型の地中構造物として機能し、したがって特に優れた支保効果が得られる。

しかも、ルーフシールドトンネル 6 間の凍結ゾーン 8 の厚さの範囲内にさらにコンクリート造の先行覆工壁 4 A を先行施工するので、凍結ゾーン 8 の信頼性が十分に確保できないような場合であってもその先行覆工壁 4 A による万全の支保効果が得られる。

30

【0022】

なお、トンネル完成後には凍結ゾーン 8 はいずれは消失してしまうが、ルーフシールドトンネル 6 による高剛性のシールドルーフ先受工 3 は当然にそのまま残置されるものであるので、場合によっては分岐合流部における本設の覆工壁としての機能の一部をこれに負担させることも考えられる。その際、凍結ゾーン 8 に代えて薬液注入による改良ゾーンを形成した場合には、その改良ゾーンもそのまま残るので本設の覆工壁としての機能を期待することができる。

【0023】

また、本実施形態のようにランプシールドトンネル 2 を本線シールドトンネル 1 に先行させることにより、そのランプシールドトンネル 2 が分岐合流部の施工予定位置に達した時点でシールドルーフ先受工 3 の施工に早期着手できるとともに、それとの並行作業により本線シールドトンネル 1 の掘進が可能であるので、最も効率的な施工が可能であり、全体工期の短縮を十分に図ることができる。

40

さらに、本実施形態のトンネル工法は、基本的にはいずれも多くの実績のある在来のシールド工法や凍結工法、掘削工法を有機的に組み合わせるものであるから、安全性や信頼性に優れるばかりでなく、比較的 low コストでの施工が可能であり、特に都市圏における大深度・大断面の道路トンネルを施工する際に適用して最適な工法であるといえる。

【0024】

50

以上で本発明の実施形態を説明したが、上記実施形態はあくまで好適な一例に過ぎず、本発明のトンネル工法は上記実施形態に限定されるものでは勿論ない。

たとえば上記実施形態は都市圏における大深度・大断面の道路トンネルへの適用例であるが、本発明のトンネル工法は分岐合流部を有するものであれば様々な規模、用途、形態のトンネルを施工する場合全般に広く適用できるものであるし、施工対象のトンネルにおける分岐合流部の規模や形態に応じて、また周辺環境等の諸条件を考慮して様々な設計の変更が可能である。

すなわち、ルーフシールドトンネル6の本数やそれによるシールドルーフ先受工3全体の規模や形態は、所望の先受効果を確保できる範囲で適宜変更して良いし、シールドルーフ先受工3に一体に形成する凍結ゾーン8, 10の範囲、先行覆工壁4Aの形態やその施工方法、その他の各工程の細部についても、本発明の要旨を逸脱しない範囲で最適設計すれば良く、必要に応じて適宜の補助工法を採用しても勿論良い。

10

【0025】

また、上記実施形態では、ルーフシールドトンネル6に一体に形成する改良ゾーンや、シールドルーフ先受工3の端部内側に施工される改良ゾーンを、凍結工法による凍結ゾーン8, 10として形成したが、地下水圧があまりかからない場合等では、この改良ゾーンを薬液注入によって改良しても良く、この工法の選択は地盤条件等によって適宜採用されるものである。シールドルーフ先受工の端部内側に施工される改良ゾーンにしても、上記実施形態では施工予定位置の両端を閉じるように施工したが、最大拡幅区間側の端部のみ改良を施して、最小拡幅区間の端部側は、拡幅断面が小さいことからルーフシールドトンネル間に形成する改良ゾーンのみでその端部改良が兼用できれば、別途に端部改良を施さなくても良い。

20

【0026】

さらに、上記実施形態では、ランプシールドトンネル2からルーフシールド機を発進するようにしたが、それに代えてルーフシールド機を本線シールドトンネル1から発進させるようにしても良い。この場合は、本線シールドトンネル1が分岐合流部の拡幅区間付近に達したら、その後方において本線シールドトンネル1の側壁部からルーフシールド機を発進させるとともに、それに並行して本線シールドトンネル1をそのまま掘進を進めれば良い。そして、シールドルーフ先受工3を構築し、ルーフシールドトンネル6の周囲やシールドルーフ先受工3の端部内側に改良ゾーンを形成するとともに、先行覆工壁4Aを形成し、ランプシールドトンネル2のシールド機が到達してから、前述の分岐合流部を拡幅施工するようにする。勿論、工期的に早急に分岐合流部を施工する必要が生じた場合は、本線シールドトンネル1とランプシールドトンネル2の双方からルーフシールド機を発進させるようにしても良い。

30

【0027】

また、上記実施形態では先行覆工壁を上半部にのみ設けるものとしたが、先行覆工壁は上半部のみならず全周にわたって形成することでも勿論良く、その場合は上記実施形態における後行覆工壁4Bも先行覆工壁4Aと同時に各ルーフシールドトンネル6内からの作業によって改良ゾーン8の範囲内に形成すれば良い。また、上記実施形態では先行覆工壁を本設として設けたが、あるいは先行覆工壁を仮設として設けてその内側にさらに本設の覆工壁を設けることも考えられる。

40

【0028】

さらになお、上記実施形態はトンネル施工に際してその分岐合流部としての地中空洞を施工する場合の適用例であるが、本発明の地中空洞の施工方法はトンネルの分岐合流部の施工のみならず、たとえば大規模な地中タンクをはじめとする各種の地中構造物の施工に際して所望の形態、規模の地中空洞を施工する場合全般に広く適用できるものであるし、その場合、シールドルーフ先受工や改良ゾーン(凍結ゾーン)、先行覆工壁については施工すべき地中空洞の規模や形態、地山状況、その他の状況に応じて最適に設計すれば良いことは言うまでもない。

【図面の簡単な説明】

50

【 0 0 2 9 】

【図 1】本発明の実施形態であるトンネル工法の概要を示す図である。

【図 2】同、分岐合流部の平面図である。

【図 3】同、分岐合流部の各部の断面図であり、(a) は図 2 における A - A 線視図、(b) は B - B 線視図、(c) は C - C 線視図、(d) は D - D 線視図、(e) は E - E 線視図、(f) は F - F 線視図である。

【図 4】同、シールドルーフ先受工を施工した状態を示す図であり、(a) は分岐合流部の手前側の断面図、(b) は前方側の断面図である。

【図 5】同、凍結ゾーンを形成した状態を示す図であり、(a) は分岐合流部の手前側の断面図、(b) は前方側の断面図である。

【図 6】同、先行覆工壁を形成した状態を示す図であり、(a) は分岐合流部の手前側の断面図、(b) は前方側の断面図である。

【図 7】同、先行覆工壁の具体例を示す図である。

【図 8】同、シールドルーフ先受工の端部に凍結管を設置した状態を示す図であり、(a) は分岐合流部の手前側の断面図、(b) は前方側の断面図である。

【図 9】同、分岐合流部の完成状態を示す図であり、(a) は分岐合流部の手前側の断面図、(b) は前方側の断面図である。

【符号の説明】

【 0 0 3 0 】

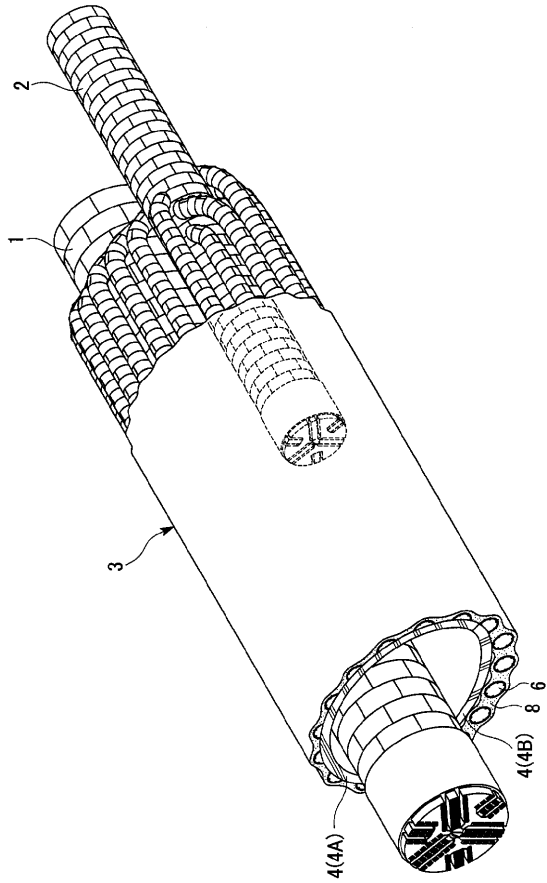
- 1 本線シールドトンネル
- 2 ランプシールドトンネル
- 3 シールドルーフ先受工
- 4 覆工壁
 - 4 A 先行覆工壁
 - 4 B 後行覆工壁
- 6 ルーフシールドトンネル
- 7 凍結管（改良手段）
- 8 凍結ゾーン（改良ゾーン）
- 9 凍結管（改良手段）
- 1 0 凍結ゾーン（改良ゾーン）
- 2 0 補剛材
- 2 1 断熱材
- 2 2 型枠
- 2 3 防水シート
- 2 4 充填材

10

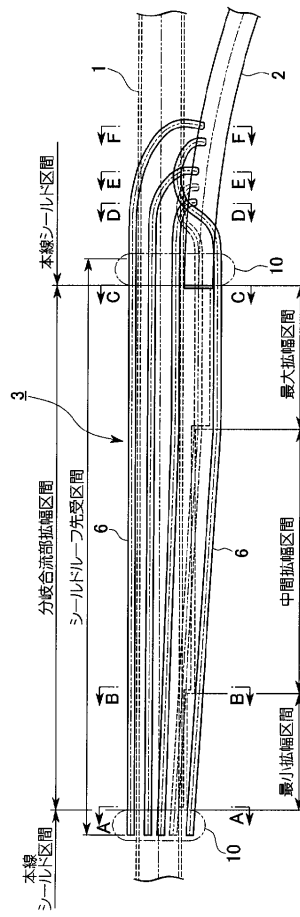
20

30

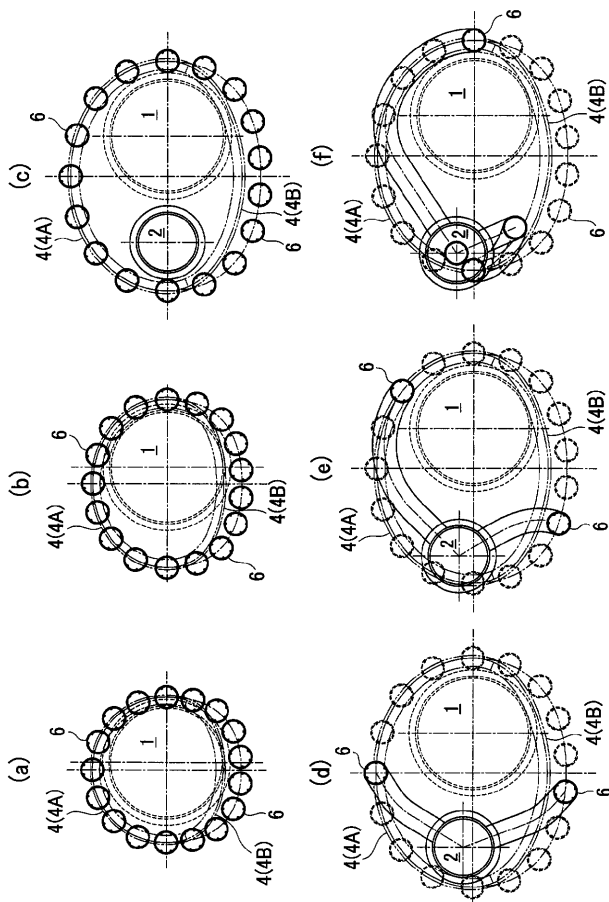
【 図 1 】



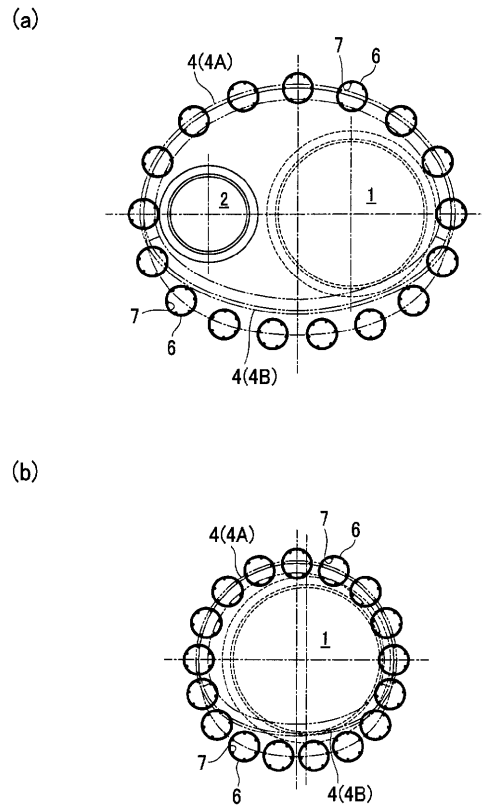
【 図 2 】



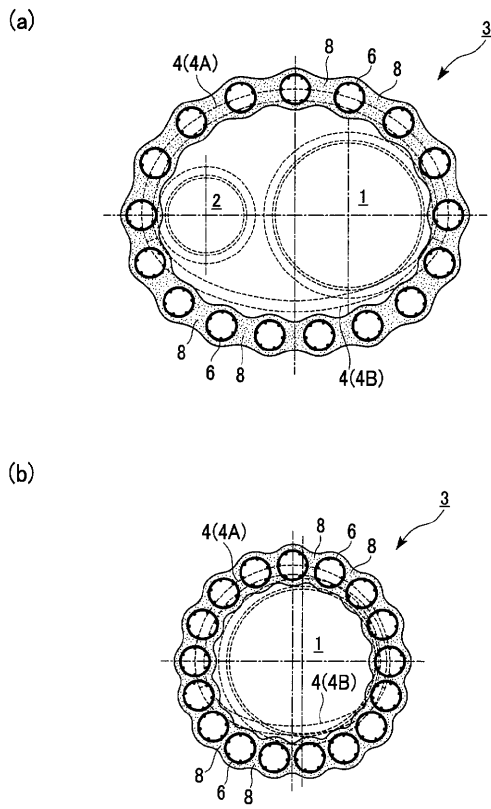
【 図 3 】



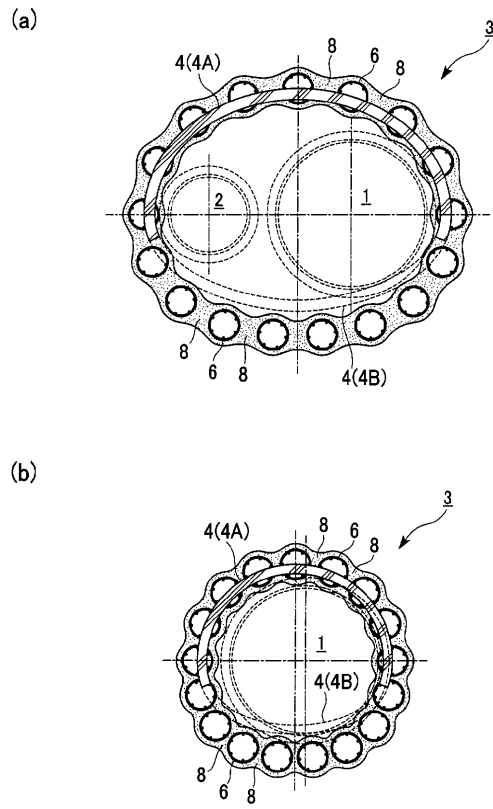
【 図 4 】



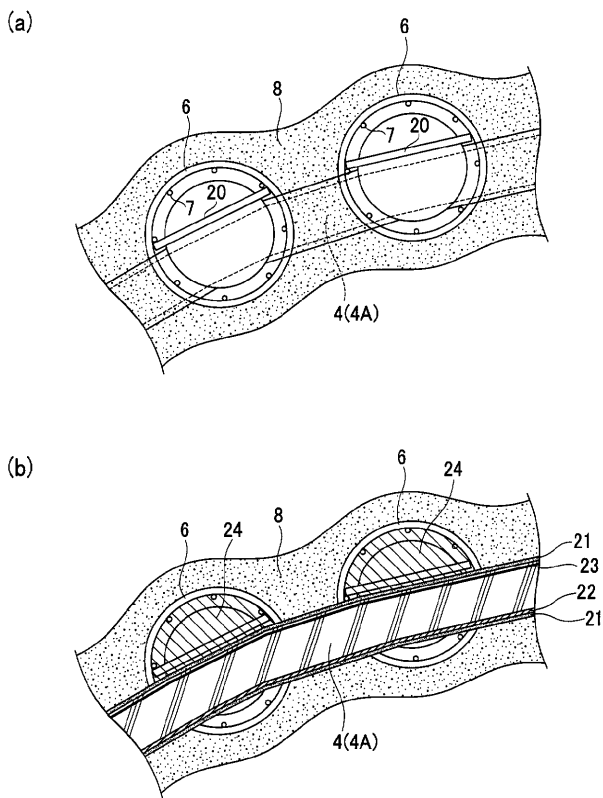
【 図 5 】



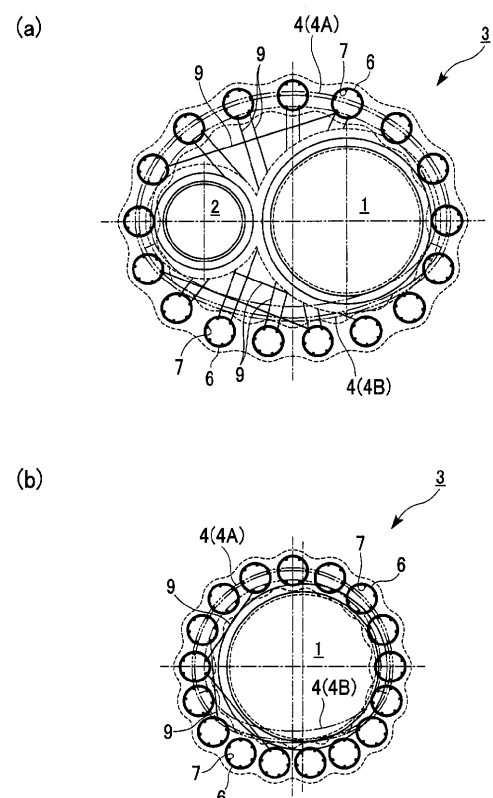
【 図 6 】



【 図 7 】

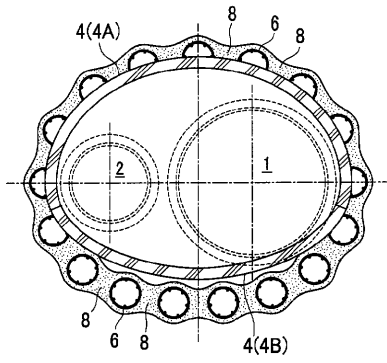


【 図 8 】

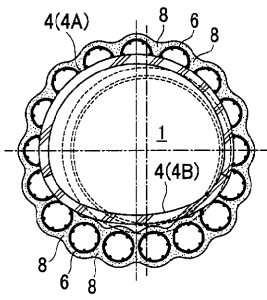


【 図 9 】

(a)



(b)



フロントページの続き

(72)発明者 浜口 幸一

東京都港区芝浦一丁目2番3号 清水建設株式会社内

Fターム(参考) 2D054 AA03 AA04 AA05 AB01 AC15 FA02 FA04 FA07
2D055 AA10 BA02 BA09 BB01 BB05 HA00 JA00 LA00