

(12) DEMANDE INTERNATIONALE PUBLIÉE EN VERTU DU TRAITÉ DE COOPÉRATION
EN MATIÈRE DE BREVETS (PCT)

(19) Organisation Mondiale de la Propriété
Intellectuelle
Bureau international



(43) Date de la publication internationale
28 octobre 2004 (28.10.2004)

PCT

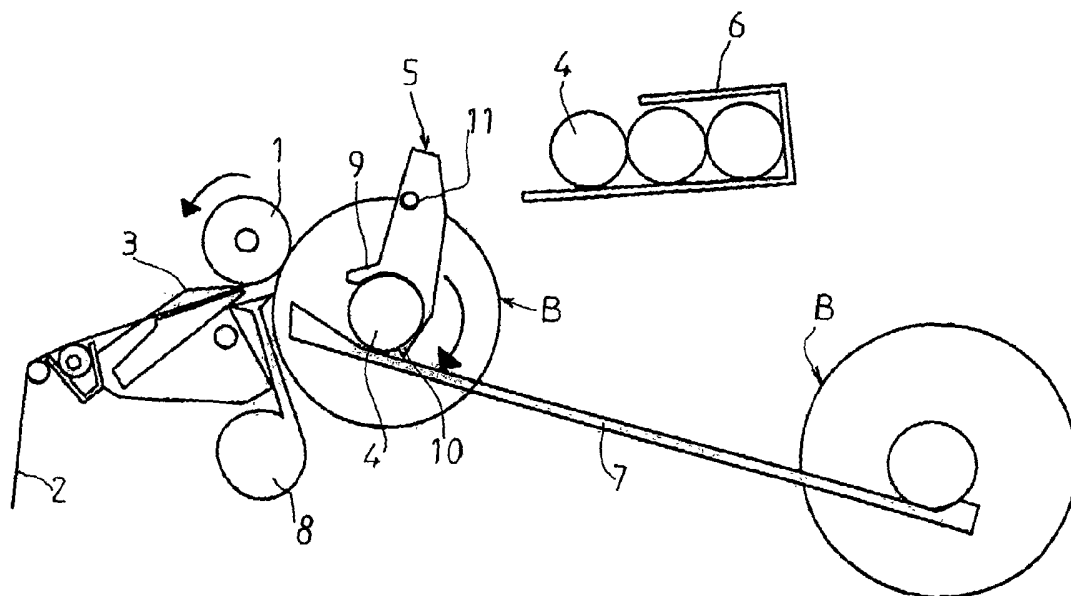
(10) Numéro de publication internationale
WO 2004/092045 A3

- (51) Classification internationale des brevets⁷ : **B65H 67/04**
- (21) Numéro de la demande internationale : PCT/FR2004/000801
- (22) Date de dépôt international : 31 mars 2004 (31.03.2004)
- (25) Langue de dépôt : français
- (26) Langue de publication : français
- (30) Données relatives à la priorité :
03/04423 7 avril 2003 (07.04.2003) FR
- (71) Déposant (pour tous les États désignés sauf US) : **RI-ETER TEXTILE MACHINERY FRANCE** [FR/FR];
Allée Charles Baron, Z.I. Les Auréats, F-26014 Valence
Cedex (FR).
- (72) Inventeurs; et
- (75) Inventeurs/Déposants (pour US seulement) : **NAYLOR, Geoffrey** [GB/GB]; 103 Kennedy Avenue, Macclesfield, Cheshire SK103DE (GB). **AYRAULT, Xavier** [FR/FR]; 3 rue Villon, F-69003 Lyon (FR). **FLECHON, Philippe** [FR/FR]; 415, Chemin Pierre Drevet, F-69300 Caluire (FR).
- (74) Mandataires : **THIVILLIER, Patrick** etc.; Cabinet Laurent & Charras, 3 Place de l'Hôtel de Ville, B.P. No 203, F-42005 Saint Etienne Cedex 1 (FR).
- (81) États désignés (sauf indication contraire, pour tout titre de protection nationale disponible) : AE, AG, AL, AM, AT, AU, AZ, BA, BB, BG, BR, BW, BY, BZ, CA, CH, CN, CO, CR, CU, CZ, DE, DK, DM, DZ, EC, EE, EG, ES, FI, GB, GD, GE, GH, GM, HR, HU, ID, IL, IN, IS, JP, KE, KG, KP, KR, KZ, LC, LK, LR, LS, LT, LU, LV, MA, MD, MG, MK, MN, MW, MX, MZ, NA, NI, NO, NZ, OM, PG, PH,

[Suite sur la page suivante]

(54) Title: DEVICE FOR POSITIONING AND REMOVING THREAD BOBBINS IN A TEXTILE MACHINE

(54) Titre : DISPOSITIF POUR LA MISE EN PLACE ET L'ENLEVEMENT DE BOBINES DE FIL DANS UNE MACHINE TEXTILE



(57) Abstract: The invention relates to a device, characterised in that the delivery cylinder (1) and the tubular support (4), in a winding position, are positioned for a defined direction of rotation such that the thread reaches the point of contact by passing the base of the delivery cylinder and is wound to the top of the tubular support and the formation of the bobbin and the disengaging movement thereof, towards the removal means (7), is in a direction opposite to the direction of arrival of the thread and the means for distribution (6) of the tubular supports remains fixed.

[Suite sur la page suivante]

WO 2004/092045 A3



PL, PT, RO, RU, SC, SD, SE, SG, SK, SL, SY, TJ, TM, TN, TR, TT, TZ, UA, UG, US, UZ, VC, VN, YU, ZA, ZM, ZW.

- (84) **États désignés** (sauf indication contraire, pour tout titre de protection régionale disponible) : ARIPO (BW, GH, GM, KE, LS, MW, MZ, SD, SL, SZ, TZ, UG, ZM, ZW), eurasién (AM, AZ, BY, KG, KZ, MD, RU, TJ, TM), européen (AT, BE, BG, CH, CY, CZ, DE, DK, EE, ES, FI, FR, GB, GR, HU, IE, IT, LU, MC, NL, PL, PT, RO, SE, SI, SK, TR), OAPI (BF, BJ, CF, CG, CI, CM, GA, GN, GQ, GW, ML, MR, NE, SN, TD, TG).

Déclarations en vertu de la règle 4.17 :

- relative au droit du déposant de demander et d'obtenir un brevet (règle 4.17.ii) pour les désignations suivantes AE, AG, AL, AM, AT, AU, AZ, BA, BB, BG, BR, BW, BY, BZ, CA, CH, CN, CO, CR, CU, CZ, DE, DK, DM, DZ, EC, EE, EG, ES, FI, GB, GD, GE, GH, GM, HR, HU, ID, IL, IN, IS, JP, KE, KG, KP, KR, KZ, LC, LK, LR, LS, LT, LU, LV, MA, MD, MG, MK, MN, MW, MX, MZ, NA, NI, NO, NZ, OM, PG, PH, PL, PT, RO, RU, SC, SD, SE, SG, SK, SL, SY, TJ, TM, TN, TR, TT, TZ, UA, UG, UZ, VC, VN, YU, ZA, ZM, ZW, brevet ARIPO (BW, GH, GM, KE, LS, MW, MZ, SD, SL, SZ, TZ, UG, ZM, ZW), brevet eurasién (AM, AZ, BY, KG, KZ, MD, RU, TJ, TM), brevet européen (AT, BE, BG, CH, CY, CZ, DE, DK, EE, ES, FI, FR, GB, GR, HU, IE, IT, LU, MC, NL, PL, PT, RO, SE, SI, SK, TR), brevet OAPI (BF, BJ, CF, CG, CI, CM, GA, GN, GQ, GW, ML, MR, NE, SN, TD, TG)

- relative au droit du déposant de revendiquer la priorité de la demande antérieure (règle 4.17.iii) pour les désignations suivantes AE, AG, AL, AM, AT, AU, AZ, BA, BB, BG, BR, BW, BY, BZ, CA, CH, CN, CO, CR, CU, CZ, DE, DK, DM, DZ, EC, EE, EG, ES, FI, GB, GD, GE, GH, GM, HR, HU, ID, IL, IN, IS, JP, KE, KG, KP, KR, KZ, LC, LK, LR, LS, LT, LU, LV, MA, MD, MG, MK, MN, MW, MX, MZ, NA, NI, NO, NZ, OM, PG, PH, PL, PT, RO, RU, SC, SD, SE, SG, SK, SL, SY, TJ, TM, TN, TR, TT, TZ, UA, UG, UZ, VC, VN, YU, ZA, ZM, ZW, brevet ARIPO (BW, GH, GM, KE, LS, MW, MZ, SD, SL, SZ, TZ, UG, ZM, ZW), brevet eurasién (AM, AZ, BY, KG, KZ, MD, RU, TJ, TM), brevet européen (AT, BE, BG, CH, CY, CZ, DE, DK, EE, ES, FI, FR, GB, GR, HU, IE, IT, LU, MC, NL, PL, PT, RO, SE, SI, SK, TR), brevet OAPI (BF, BJ, CF, CG, CI, CM, GA, GN, GQ, GW, ML, MR, NE, SN, TD, TG)

Publiée :

- avec rapport de recherche internationale
— avant l'expiration du délai prévu pour la modification des revendications, sera republiée si des modifications sont reçues

(88) Date de publication du rapport de recherche internationale:

16 décembre 2004

En ce qui concerne les codes à deux lettres et autres abréviations, se référer aux "Notes explicatives relatives aux codes et abréviations" figurant au début de chaque numéro ordinaire de la Gazette du PCT.

(57) **Abrégé :** Ce dispositif est remarquable en ce que le cylindre de réception (1) et le support tubulaire (4) en position de bobinage, sont positionnés dans l'espace selon un sens de rotation défini, pour que le fil aborde le point de contact en passant par dessous le cylindre de réception, et s'enroule par dessus le support tubulaire, et que la formation de la bobine et son mouvement de dégagement vers le moyen (7) d'évacuation soient dans une direction opposée à l'arrivée du fil, les moyens de distribution (6) des supports tubulaires, étant fixes.

INTERNATIONAL SEARCH REPORT

International Application No
PCT/FR2004/000801

A. CLASSIFICATION OF SUBJECT MATTER
IPC 7 B65H67/04

According to International Patent Classification (IPC) or to both national classification and IPC

B. FIELDS SEARCHED

Minimum documentation searched (classification system followed by classification symbols)
IPC 7 B65H

Documentation searched other than minimum documentation to the extent that such documents are included in the fields searched

Electronic data base consulted during the international search (name of data base and, where practical, search terms used)

EPO-Internal

C. DOCUMENTS CONSIDERED TO BE RELEVANT

Category °	Citation of document, with indication, where appropriate, of the relevant passages	Relevant to claim No.
X A	FR 2 168 645 A (RHONE-POULENC-TEXTILE) 31 August 1973 (1973-08-31) page 6, line 28 - page 7, line 30; figures 1,2	1,7 2-6
X A	JP 51 084943 A (ASAHI CHEMICAL IND) 24 July 1976 (1976-07-24) figures	1,7 2-6
A	FR 2 259 776 A (HEBERLEIN & CO., AG.) 29 August 1975 (1975-08-29) the whole document	1-7
A	CH 555 290 A (HEBERLEIN & CO. AG) 31 October 1974 (1974-10-31) claims; figures	1-7

Further documents are listed in the continuation of box C.

Patent family members are listed in annex.

° Special categories of cited documents :

- *A* document defining the general state of the art which is not considered to be of particular relevance
- *E* earlier document but published on or after the international filing date
- *L* document which may throw doubts on priority claim(s) or which is cited to establish the publication date of another citation or other special reason (as specified)
- *O* document referring to an oral disclosure, use, exhibition or other means
- *P* document published prior to the international filing date but later than the priority date claimed

- *T* later document published after the international filing date or priority date and not in conflict with the application but cited to understand the principle or theory underlying the invention
- *X* document of particular relevance; the claimed invention cannot be considered novel or cannot be considered to involve an inventive step when the document is taken alone
- *Y* document of particular relevance; the claimed invention cannot be considered to involve an inventive step when the document is combined with one or more other such documents, such combination being obvious to a person skilled in the art.
- *G* document member of the same patent family

Date of the actual completion of the international search

27 October 2004

Date of mailing of the international search report

05/11/2004

Name and mailing address of the ISA

European Patent Office, P.B. 5818 Patentlaan 2
NL - 2280 HV Rijswijk
Tel. (+31-70) 340-2040, Tx. 31 651 epo nl,
Fax: (+31-70) 340-3016

Authorized officer

Henningsen, 0

INTERNATIONAL SEARCH REPORT

Information on patent family members

International Application No
PCT/FR2004/000801


Patent document cited in search report	Publication date	Patent family member(s)	Publication date
FR 2168645	A	31-08-1973	FR 2168645 A5 31-08-1973
			CH 561656 A5 15-05-1975
			DE 2302204 A1 26-07-1973
			GB 1414814 A 19-11-1975
			IT 976878 B 10-09-1974
			US 3901456 A 26-08-1975

JP 51084943	A	24-07-1976	NONE
FR 2259776	A	29-08-1975	CH 570337 A5 15-12-1975
			DE 2502946 A1 07-08-1975
			FR 2259776 A1 29-08-1975
			GB 1444883 A 04-08-1976
			JP 50112532 A 04-09-1975
			US 4015786 A 05-04-1977

CH 555290	A	31-10-1974	NONE

RAPPORT DE RECHERCHE INTERNATIONALE

Demande Internationale No


 PCT/FR2004/000801

A. CLASSEMENT DE L'OBJET DE LA DEMANDE
 CIB 7 B65H67/04

Selon la classification internationale des brevets (CIB) ou à la fois selon la classification nationale et la CIB

B. DOMAINES SUR LESQUELS LA RECHERCHE A PORTE

 Documentation minimale consultée (système de classification suivi des symboles de classement)
 CIB 7 B65H

Documentation consultée autre que la documentation minimale dans la mesure où ces documents relèvent des domaines sur lesquels a porté la recherche

 Base de données électronique consultée au cours de la recherche internationale (nom de la base de données, et si réalisable, termes de recherche utilisés)
 EPO-Internal

C. DOCUMENTS CONSIDERES COMME PERTINENTS

Catégorie °	Identification des documents cités, avec, le cas échéant, l'indication des passages pertinents	no. des revendications visées
X A	FR 2 168 645 A (RHONE-POULENC-TEXTILE) 31 août 1973 (1973-08-31) page 6, ligne 28 - page 7, ligne 30; figures 1,2	1,7 2-6
X A	JP 51 084943 A (ASAHI CHEMICAL IND) 24 juillet 1976 (1976-07-24) figures	1,7 2-6
A	FR 2 259 776 A (HEBERLEIN & CO., AG.) 29 août 1975 (1975-08-29) le document en entier	1-7
A	CH 555 290 A (HEBERLEIN & CO. AG) 31 octobre 1974 (1974-10-31) revendications; figures	1-7

 Voir la suite du cadre C pour la fin de la liste des documents

 Les documents de familles de brevets sont indiqués en annexe

° Catégories spéciales de documents cités:

- *A* document définissant l'état général de la technique, non considéré comme particulièrement pertinent
- *E* document antérieur, mais publié à la date de dépôt international ou après cette date
- *L* document pouvant jeter un doute sur une revendication de priorité ou cité pour déterminer la date de publication d'une autre citation ou pour une raison spéciale (telle qu'indiquée)
- *O* document se référant à une divulgation orale, à un usage, à une exposition ou tous autres moyens
- *P* document publié avant la date de dépôt international, mais postérieurement à la date de priorité revendiquée

- *T* document ultérieur publié après la date de dépôt international ou la date de priorité et n'appartenant pas à l'état de la technique pertinent, mais cité pour comprendre le principe ou la théorie constituant la base de l'invention
- *X* document particulièrement pertinent; l'invention revendiquée ne peut être considérée comme nouvelle ou comme impliquant une activité inventive par rapport au document considéré isolément
- *Y* document particulièrement pertinent; l'invention revendiquée ne peut être considérée comme impliquant une activité inventive lorsque le document est associé à un ou plusieurs autres documents de même nature, cette combinaison étant évidente pour une personne du métier
- *Z* document qui fait partie de la même famille de brevets

Date à laquelle la recherche internationale a été effectivement achevée

27 octobre 2004

Date d'expédition du présent rapport de recherche internationale

05/11/2004

Nom et adresse postale de l'administration chargée de la recherche internationale

 Office Européen des Brevets, P.B. 5818 Patentlaan 2
 NL - 2280 HV Rijswijk
 Tel. (+31-70) 340-2040, Tx. 31 651 epo nl,
 Fax: (+31-70) 340-3016

Fonctionnaire autorisé

Henningsen, O

RAPPORT DE RECHERCHE INTERNATIONALE

Renseignements relatifs aux membres de familles de brevets

Demande Internationale No

PCT/FR2004/000801

Document brevet cité au rapport de recherche		Date de publication	Membre(s) de la famille de brevet(s)	Date de publication
FR 2168645	A	31-08-1973	FR 2168645 A5	31-08-1973
			CH 561656 A5	15-05-1975
			DE 2302204 A1	26-07-1973
			GB 1414814 A	19-11-1975
			IT 976878 B	10-09-1974
			US 3901456 A	26-08-1975

JP 51084943	A	24-07-1976	AUCUN	

FR 2259776	A	29-08-1975	CH 570337 A5	15-12-1975
			DE 2502946 A1	07-08-1975
			FR 2259776 A1	29-08-1975
			GB 1444883 A	04-08-1976
			JP 50112532 A	04-09-1975
			US 4015786 A	05-04-1977

CH 555290	A	31-10-1974	AUCUN	
