

(12) NACH DEM VERTRAG ÜBER DIE INTERNATIONALE ZUSAMMENARBEIT AUF DEM GEBIET DES PATENTWESENS (PCT) VERÖFFENTLICHTE INTERNATIONALE ANMELDUNG

(19) Weltorganisation für geistiges Eigentum
Internationales Büro



(43) Internationales Veröffentlichungsdatum
24. September 2009 (24.09.2009)

(10) Internationale Veröffentlichungsnummer
WO 2009/115355 A3

- (51) Internationale Patentklassifikation: *F04C 2/08* (2006.01) *F04C 2/18* (2006.01) (DE). **BOECKING, Friedrich** [DE/DE]; Kahlhieb 34, 70499 Stuttgart (DE).
- (21) Internationales Aktenzeichen: PCT/EP2009/050685 (74) **Gemeinsamer Vertreter: ROBERT BOSCH GMBH**; Postfach 30 02 20, 70442 Stuttgart (DE).
- (22) Internationales Anmeldedatum: 22. Januar 2009 (22.01.2009) (81) **Bestimmungsstaaten** (soweit nicht anders angegeben, für jede verfügbare nationale Schutzrechtsart): AE, AG, AL, AM, AO, AT, AU, AZ, BA, BB, BG, BH, BR, BW, BY, BZ, CA, CH, CN, CO, CR, CU, CZ, DK, DM, DO, DZ, EC, EE, EG, ES, FI, GB, GD, GE, GH, GM, GT, HN, HR, HU, ID, IL, IN, IS, JP, KE, KG, KM, KN, KP, KR, KZ, LA, LC, LK, LR, LS, LT, LU, LY, MA, MD, ME, MG, MK, MN, MW, MX, MY, MZ, NA, NG, NI, NO, NZ, OM, PG, PH, PL, PT, RO, RS, RU, SC, SD, SE, SG, SK, SL, SM, ST, SV, SY, TJ, TM, TN, TR, TT, TZ, UA, UG, US, UZ, VC, VN, ZA, ZM, ZW.
- (25) Einreichungssprache: Deutsch
- (26) Veröffentlichungssprache: Deutsch
- (30) Angaben zur Priorität: 10 2008 000 701.3 17. März 2008 (17.03.2008) DE
- (71) Anmelder (für alle Bestimmungsstaaten mit Ausnahme von US): **ROBERT BOSCH GMBH** [DE/DE]; Postfach 30 02 20, 70442 Stuttgart (DE).
- (72) Erfinder; und
- (75) Erfinder/Anmelder (nur für US): **WARGA, Johann** [DE/DE]; Blumenstr. 6/3, 74321 Bietigheim-Bissingen (84) **Bestimmungsstaaten** (soweit nicht anders angegeben, für jede verfügbare regionale Schutzrechtsart): ARIPO (BW, GH, GM, KE, LS, MW, MZ, NA, SD, SL, SZ, TZ, UG,

[Fortsetzung auf der nächsten Seite]

(54) Title: FUEL PUMP

(54) Bezeichnung: BRENNSTOFFPUMPE

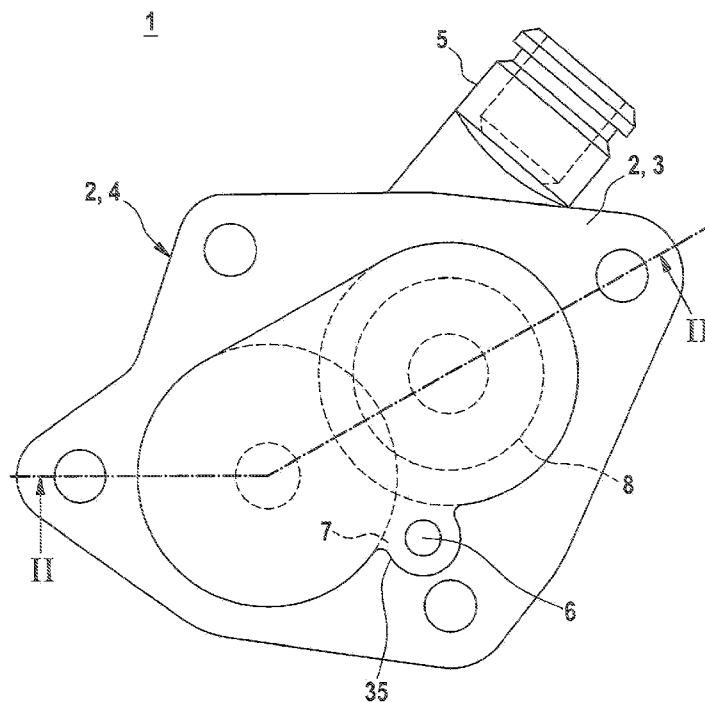


Fig. 1

(57) **Abstract:** A fuel pump (1) is preferably configured as an external gearwheel pump for fuel injection systems of air-compressing, self-igniting internal combustion engines. The fuel pump (1) has a housing part (3), wherein gearwheels (7, 8) are disposed in the area of said housing part (3). The housing part (3) is formed from a deep-drawn metal plate, wherein receptacles (10, 11) are provided on said housing part (3), on which said gearwheels (7, 8) are mounted.

(57) **Zusammenfassung:** Eine Brennstoffpumpe (1) ist vorzugsweise als Außenzahnradpumpe für Brennstoffeinspritzanlagen von luftverdichtenden, selbstzündenden Brennkraftmaschinen ausgestaltet. Die Brennstoffpumpe (1) weist ein Gehäuseteil (3) auf, wobei im Bereich des Gehäuseteils (3) Zahnräder (7, 8) angeordnet sind. Das Gehäuseteil (3) ist aus einem tiefgezogenen Metallblech gebildet, wobei an dem Gehäuseteil (3) Aufnahmen (10, 11) vorgesehen sind, an denen die Zahnräder (7, 8) gelagert sind.

WO 2009/115355 A3



ZM, ZW), eurasisches (AM, AZ, BY, KG, KZ, MD, RU, TJ, TM), europäisches (AT, BE, BG, CH, CY, CZ, DE, DK, EE, ES, FI, FR, GB, GR, HR, HU, IE, IS, IT, LT, LU, LV, MC, MK, MT, NL, NO, PL, PT, RO, SE, SI, SK, TR), OAPI (BF, BJ, CF, CG, CI, CM, GA, GN, GQ, GW, ML, MR, NE, SN, TD, TG).

— vor Ablauf der für Änderungen der Ansprüche geltenden Frist; Veröffentlichung wird wiederholt, falls Änderungen eingehen (Regel 48 Absatz 2 Buchstabe h)

(88) Veröffentlichungsdatum des internationalen Recherchenberichts:

19. November 2009

Veröffentlicht:

— mit internationalem Recherchenbericht (Artikel 21 Absatz 3)

INTERNATIONAL SEARCH REPORT

International application No
PCT/EP2009/050685

A. CLASSIFICATION OF SUBJECT MATTER
INV. F04C2/08 F04C2/18

According to International Patent Classification (IPC) or to both national classification and IPC

B. FIELDS SEARCHED

Minimum documentation searched (classification system followed by classification symbols)
F04C F01C

Documentation searched other than minimum documentation to the extent that such documents are included in the fields searched

Electronic data base consulted during the international search (name of data base and, where practical, search terms used)

EPO-Internal

C. DOCUMENTS CONSIDERED TO BE RELEVANT

Category*	Citation of document, with indication, where appropriate, of the relevant passages	Relevant to claim No.
Y	GB 2 012 366 A (KNECHT J E) 25 July 1979 (1979-07-25) page 4, lines 2,3 figure 4	1
Y	US 2007/098586 A1 (CLARK JOHN I [US]) 3 May 2007 (2007-05-03) abstract; figure 1	1
Y	US 2006/024187 A1 (JOHNSON STEPHEN D [US]) 2 February 2006 (2006-02-02) page 1, lines 20-28 figure 1	1
Y	EP 1 664 539 A (SIEMENS AG [DE] CONTINENTAL AUTOMOTIVE GMBH [DE]) 7 June 2006 (2006-06-07) page 1, lines 3-5	1
	-/--	

Further documents are listed in the continuation of Box C.

See patent family annex.

* Special categories of cited documents :

- *A* document defining the general state of the art which is not considered to be of particular relevance
- *E* earlier document but published on or after the international filing date
- *L* document which may throw doubts on priority claim(s) or which is cited to establish the publication date of another citation or other special reason (as specified)
- *O* document referring to an oral disclosure, use, exhibition or other means
- *P* document published prior to the international filing date but later than the priority date claimed

- *T* later document published after the international filing date or priority date and not in conflict with the application but cited to understand the principle or theory underlying the invention
- *X* document of particular relevance; the claimed invention cannot be considered novel or cannot be considered to involve an inventive step when the document is taken alone
- *Y* document of particular relevance; the claimed invention cannot be considered to involve an inventive step when the document is combined with one or more other such documents, such combination being obvious to a person skilled in the art.
- *&* document member of the same patent family

Date of the actual completion of the international search

27 August 2009

Date of mailing of the international search report

08/09/2009

Name and mailing address of the ISA/
European Patent Office, P.B. 5818 Patentlaan 2
NL - 2280 HV Rijswijk
Tel. (+31-70) 340-2040,
Fax: (+31-70) 340-3016

Authorized officer

Biloen, David

INTERNATIONAL SEARCH REPORT

International application No

PCT/EP2009/050685

C(Continuation). DOCUMENTS CONSIDERED TO BE RELEVANT		
Category*	Citation of document, with indication, where appropriate, of the relevant passages	Relevant to claim No.
A	US 2 759 426 A (BLOMGREN OSCAR C ET AL) 21 August 1956 (1956-08-21) column 6, lines 27-35	1-15
A	EP 0 159 968 A (CORINT SRL [IT]; GARRIG 4 S S [IT]) 30 October 1985 (1985-10-30) figure 1 paragraph [0020]	1

INTERNATIONAL SEARCH REPORT

Information on patent family members

International application No PCT/EP2009/050685

Patent document cited in search report	A	Publication date	Patent family member(s)	Publication date
GB 2012366	A	25-07-1979	DE 2900797 A1	19-07-1979
			FR 2434283 A1	21-03-1980
			FR 2429906 A1	25-01-1980
			JP 54102439 A	11-08-1979
			US 4366779 A	04-01-1983
<hr style="border-top: 1px dashed black;"/>				
US 2007098586	A1	03-05-2007	NONE	
<hr style="border-top: 1px dashed black;"/>				
US 2006024187	A1	02-02-2006	NONE	
<hr style="border-top: 1px dashed black;"/>				
EP 1664539	A	07-06-2006	CN 1836107 A	20-09-2006
			DE 10341841 A1	07-04-2005
			WO 2005026552 A1	24-03-2005
			ES 2308231 T3	01-12-2008
			JP 2007504398 T	01-03-2007
			KR 20060113652 A	02-11-2006
			US 2006153706 A1	13-07-2006
<hr style="border-top: 1px dashed black;"/>				
US 2759426	A	21-08-1956	NONE	
<hr style="border-top: 1px dashed black;"/>				
EP 0159968	A	30-10-1985	NONE	
<hr style="border-top: 1px dashed black;"/>				

INTERNATIONALER RECHERCHENBERICHT

Internationales Aktenzeichen

PCT/EP2009/050685

A. KLASSIFIZIERUNG DES ANMELDUNGSGEGENSTANDES INV. F04C2/08 F04C2/18		
Nach der Internationalen Patentklassifikation (IPC) oder nach der nationalen Klassifikation und der IPC		
B. RECHERCHIERTE GEBIETE Recherchierter Mindestprüfstoff (Klassifikationssystem und Klassifikationssymbole) F04C F01C		
Recherchierte, aber nicht zum Mindestprüfstoff gehörende Veröffentlichungen, soweit diese unter die recherchierten Gebiete fallen		
Während der internationalen Recherche konsultierte elektronische Datenbank (Name der Datenbank und evtl. verwendete Suchbegriffe) EPO-Internal		
C. ALS WESENTLICH ANGESEHENE UNTERLAGEN		
Kategorie*	Bezeichnung der Veröffentlichung, soweit erforderlich unter Angabe der in Betracht kommenden Teile	Betr. Anspruch Nr.
Y	GB 2 012 366 A (KNECHT J E) 25. Juli 1979 (1979-07-25) Seite 4, Zeilen 2,3 Abbildung 4	1
Y	US 2007/098586 A1 (CLARK JOHN I [US]) 3. Mai 2007 (2007-05-03) Zusammenfassung; Abbildung 1	1
Y	US 2006/024187 A1 (JOHNSON STEPHEN D [US]) 2. Februar 2006 (2006-02-02) Seite 1, Zeilen 20-28 Abbildung 1	1
Y	EP 1 664 539 A (SIEMENS AG [DE] CONTINENTAL AUTOMOTIVE GMBH [DE]) 7. Juni 2006 (2006-06-07) Seite 1, Zeilen 3-5	1
	-/--	
<input checked="" type="checkbox"/> Weitere Veröffentlichungen sind der Fortsetzung von Feld C zu entnehmen <input checked="" type="checkbox"/> Siehe Anhang Patentfamilie		
* Besondere Kategorien von angegebenen Veröffentlichungen : *A* Veröffentlichung, die den allgemeinen Stand der Technik definiert, aber nicht als besonders bedeutsam anzusehen ist *E* älteres Dokument, das jedoch erst am oder nach dem internationalen Anmeldedatum veröffentlicht worden ist *L* Veröffentlichung, die geeignet ist, einen Prioritätsanspruch zweifelhaft erscheinen zu lassen, oder durch die das Veröffentlichungsdatum einer anderen im Recherchenbericht genannten Veröffentlichung belegt werden soll oder die aus einem anderen besonderen Grund angegeben ist (wie ausgeführt) *O* Veröffentlichung, die sich auf eine mündliche Offenbarung, eine Benutzung, eine Ausstellung oder andere Maßnahmen bezieht *P* Veröffentlichung, die vor dem internationalen Anmeldedatum, aber nach dem beanspruchten Prioritätsdatum veröffentlicht worden ist *T* Spätere Veröffentlichung, die nach dem internationalen Anmeldedatum oder dem Prioritätsdatum veröffentlicht worden ist und mit der Anmeldung nicht kollidiert, sondern nur zum Verständnis des der Erfindung zugrundeliegenden Prinzips oder der ihr zugrundeliegenden Theorie angegeben ist *X* Veröffentlichung von besonderer Bedeutung; die beanspruchte Erfindung kann allein aufgrund dieser Veröffentlichung nicht als neu oder auf erfinderischer Tätigkeit beruhend betrachtet werden *Y* Veröffentlichung von besonderer Bedeutung; die beanspruchte Erfindung kann nicht als auf erfinderischer Tätigkeit beruhend betrachtet werden, wenn die Veröffentlichung mit einer oder mehreren anderen Veröffentlichungen dieser Kategorie in Verbindung gebracht wird und diese Verbindung für einen Fachmann naheliegend ist *&* Veröffentlichung, die Mitglied derselben Patentfamilie ist		
Datum des Abschlusses der internationalen Recherche 27. August 2009		Absenddatum des internationalen Recherchenberichts 08/09/2009
Name und Postanschrift der Internationalen Recherchenbehörde Europäisches Patentamt, P.B. 5818 Patentlaan 2 NL - 2280 HV Rijswijk Tel. (+31-70) 340-2040, Fax: (+31-70) 340-3016		Bevollmächtigter Bediensteter Biloen, David

INTERNATIONALER RECHERCHENBERICHT

Internationales Aktenzeichen

PCT/EP2009/050685

C. (Fortsetzung) ALS WESENTLICH ANGESEHENE UNTERLAGEN		
Kategorie*	Bezeichnung der Veröffentlichung, soweit erforderlich unter Angabe der in Betracht kommenden Teile	Betr. Anspruch Nr.
A	US 2 759 426 A (BLOMGREN OSCAR C ET AL) 21. August 1956 (1956-08-21) Spalte 6, Zeilen 27-35 -----	1-15
A	EP 0 159 968 A (CORINT SRL [IT]; GARRIG 4 S S [IT]) 30. Oktober 1985 (1985-10-30) Abbildung 1 Absatz [0020] -----	1

INTERNATIONALER RECHERCHENBERICHT

Angaben zu Veröffentlichungen, die zur selben Patentfamilie gehören

Internationales Aktenzeichen

PCT/EP2009/050685

Im Recherchenbericht angeführtes Patentdokument		Datum der Veröffentlichung	Mitglied(er) der Patentfamilie	Datum der Veröffentlichung
GB 2012366	A	25-07-1979	DE 2900797 A1	19-07-1979
			FR 2434283 A1	21-03-1980
			FR 2429906 A1	25-01-1980
			JP 54102439 A	11-08-1979
			US 4366779 A	04-01-1983
US 2007098586	A1	03-05-2007	KEINE	
US 2006024187	A1	02-02-2006	KEINE	
EP 1664539	A	07-06-2006	CN 1836107 A	20-09-2006
			DE 10341841 A1	07-04-2005
			WO 2005026552 A1	24-03-2005
			ES 2308231 T3	01-12-2008
			JP 2007504398 T	01-03-2007
			KR 20060113652 A	02-11-2006
			US 2006153706 A1	13-07-2006
US 2759426	A	21-08-1956	KEINE	
EP 0159968	A	30-10-1985	KEINE	