

(19) 世界知的所有権機関  
国際事務局



(43) 国際公開日  
2005年6月30日 (30.06.2005)

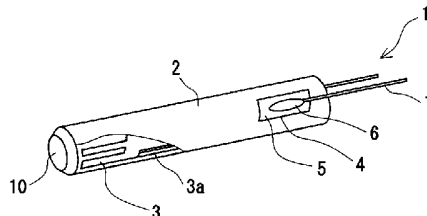
PCT

(10) 国際公開番号  
WO 2005/060311 A1

- (51) 国際特許分類: **H05B 3/02**, 3/03, 3/18, 3/48, 3/20
  - (21) 国際出願番号: PCT/JP2004/017404
  - (22) 国際出願日: 2004年11月24日 (24.11.2004)
  - (25) 国際出願の言語: 日本語
  - (26) 国際公開の言語: 日本語
  - (30) 優先権データ:  
特願2003-394820 2003年11月25日 (25.11.2003) JP  
特願2003-428254 2003年12月24日 (24.12.2003) JP  
特願2004-019876 2004年1月28日 (28.01.2004) JP
  - (71) 出願人 (米国を除く全ての指定国について): 京セラ株式会社 (KYOCERA CORPORATION) [JP/JP]; 〒6128501 京都府京都市伏見区竹田鳥羽殿町6番地 Kyoto (JP).
  - (72) 発明者; および
  - (75) 発明者/出願人 (米国についてのみ): 長迫 竜一 (NAGASAKO, Ryuichi) [JP/JP]; 〒8994396 鹿児島県国分市山下町1番1号京セラ株式会社鹿児島国分工場内 Kagoshima (JP). 濱田 修 (HAMADA, Osamu) [JP/JP]; 〒8994396 鹿児島県国分市山下町1番1号京セラ株式会社鹿児島国分工場内 Kagoshima (JP). 坂元 広治 (SAKAMOTO, Koji) [JP/JP]; 〒8994396 鹿児島県国分市山下町1番1号京セラ株式会社鹿児島国分工場内 Kagoshima (JP).
  - (74) 代理人: 河宮 治, 外 (KAWAMIYA, Osamu et al.); 〒5400001 大阪府大阪市中央区城見1丁目3番7号 IMPビル 青山特許事務所 Osaka (JP).
  - (81) 指定国 (表示のない限り、全ての種類の国内保護が可能): AE, AG, AL, AM, AT, AU, AZ, BA, BB, BG, BR, BW, BY, BZ, CA, CH, CN, CO, CR, CU, CZ, DE, DK, DM, DZ, EC, EE, EG, ES, FI, GB, GD, GE, GH, GM, HR, HU, ID, IL, IN, IS, KE, KG, KP, KR, KZ, LC, LK, LR, LS, LT, LU, LV, MA, MD, MG, MK, MN, MW, MX, MZ, NA, NI, NO, NZ, OM, PG, PH, PL, PT, RO, RU, SC, SD, SE, SG, SK, SL, SY, TJ, TM, TN, TR, TT, TZ, UA, UG, US, UZ, VC, VN, YU, ZA, ZM, ZW.
  - (84) 指定国 (表示のない限り、全ての種類の広域保護が可能): ARIPO (BW, GH, GM, KE, LS, MW, MZ, NA, SD, SL, SZ, TZ, UG, ZM, ZW), ユーラシア (AM, AZ, BY, KG, KZ, MD, RU, TJ, TM), ヨーロッパ (AT, BE, BG, CH, CY, CZ, DE, DK, EE, ES, FI, FR, GB, GR, HU, IE, IS, IT, LU, MC, NL, PL, PT, RO, SE, SI, SK, TR), OAPI (BF, BJ, CF, CG, CI, CM, GA, GN, GQ, GW, ML, MR, NE, SN, TD, TG).
- 添付公開書類:  
— 国際調査報告書
- 2文字コード及び他の略語については、定期発行される各PCTガゼットの巻頭に掲載されている「コードと略語のガイダンスノート」を参照。

(54) Title: CERAMIC HEATER AND METHOD FOR MANUFACTURE THEREOF

(54) 発明の名称: セラミックヒータおよびその製造方法



(57) Abstract: A ceramic heater which has a ceramic body having a resistance heating element in the inside thereof, an electrode pad being formed on the surface of the ceramic body and having a boron-based plating layer, and a brazing material and a lead member being joined to the electrode pad by a baking treatment in a nitrogen reducing gas atmosphere, wherein the surface of the above plating layer contains boron (B) in an amount of 1 wt % or less. In the above ceramic heater, the amount of boron carbide being deposited on the surface of the plating layer is suppressed and thus the satisfactory area for the join with the brazing material can be secured.

[続葉有]



WO 2005/060311 A1



---

(57) 要約:

内部に抵抗発熱体を有するセラミック体の表面に形成されたホウ素系のメッキ層を有する電極パッドに、ロウ材及びリード部材を窒素還元雰囲気ガス中で焼付処理したセラミックヒータであって、メッキ層の表面におけるホウ素（B）の量を1重量%以下とすることで、メッキ層の表面に析出する炭化ホウ素の生成量を抑え、ロウ材との接合面積を確保する。

## 明 細 書

### セラミックヒータおよびその製造方法

#### 技術分野

[0001] 本発明は、石油ファンヒータ等の各種燃焼機器の点火用又は気化用ヒータ、各種センサー、測定機器、電子部品、産業機器、一般家庭用電気製品等の加熱用ヒータ、温水ヒータ、自動車用の空燃比検知センサの加熱用ヒータ、自動車用の気化器用ヒータ、ディーゼルエンジン等の始動時やアイドリング時に副燃焼室内を急速に予熱する内燃機関用グロープラグ、などに使用するセラミックヒータ及びその製造方法に関する。

#### 背景技術

[0002] 従来より、ディーゼルエンジンの始動促進に用いられるグロープラグをはじめとして、各種点火並びに加熱用ヒータとしては、耐熱金属製のシース内に高融点金属線等から成る発熱抵抗体を埋設した各種シーズヒータや、火花放電を利用した各種点火装置が多用されていた。しかし、それらはいずれも急速昇温が困難であり、その上、耐摩耗性や耐久性に劣り、とりわけ前記各種点火装置においては、点火時に雑音等の電波障害が発生し易い他、確実な点火という点からの信頼性に欠ける等の欠点があった。

[0003] そこで、熱伝達効率が優れ、急速昇温が可能で電波障害が発生せず、確実に点火して安全性も高く、耐摩耗性や耐久性に優れた発熱体として、セラミックヒータが多用されるようになってきた。セラミックヒータは、内燃機関のグロープラグをはじめ、各種加熱用ヒータとして広く利用されるようになってきている。

[0004] 一般に、セラミック発熱体としては、アルミナセラミックスの表面や内部に高融点金属の発熱部を設けたセラミックヒータが知られている。このヒータは、例えば、特許文献1～4に示されているように、アルミナを主成分とするセラミック体中に、W、Re、Mo等の高融点金属からなる発熱抵抗体を内蔵している。発熱抵抗体には、電極パッドを介してリード部材が接合されている。

[0005] 円柱状のセラミックヒータは、次のようにして製造される。まず、セラミック芯材とセラミ

ックシートを用意する。セラミックシートの一方向にW、Re、Mo等の高融点金属のペーストを印刷して発熱抵抗体と電極引出部を形成した後、これらを形成した面が内側となるようにセラミックシートをセラミック芯材の周囲に巻付ける。そして、全体を焼成一体化することによりセラミックヒータが得られる。

[0006] セラミックシートには、スルーホールが形成され、セラミックシートの裏面にある電極パッドと電極引出部を接続している。スルーホールには、必要に応じて導体ペーストが注入される。セラミックシートの裏面に形成された電極パッド4には、ロウ材によってリード部材が接合される。このリード部材から通電することにより発熱抵抗体が発熱する仕組みである。

[0007] セラミックヒータ1として、リード部材をロウ付けせず、電極パッドに外部端子を押圧するタイプのものもあるが、現在の市場動向からすると、リード部材をロウ付けするタイプが主流となりつつある。

[0008] 一方、電気絶縁材料として用いられるアルミナ( $\text{Al}_2\text{O}_3$ )は耐熱衝撃性や高温強度に劣ることから、耐熱性、耐熱衝撃性、耐酸化性に優れた非酸化物系セラミックス、とりわけ窒化珪素質セラミックスも広く使われている。窒化珪素質セラミックスは、耐熱性に優れ、高温強度も高く、熱容量が小さく、電気絶縁性が良好である。従って、窒化珪素質セラミックスは、急速昇温可能な高温用のセラミック発熱体のセラミック体として広く採用されている。

[0009] この窒化珪素質セラミックヒータは、例えば次のような構造を有している。円筒状もしくは円柱状の窒化珪素質焼結体から成るセラミック体の内部に、略U字状の発熱部、リード、および電極引出部が埋設され、電極引出部の端部はセラミック体の表面に露出するように形成されている。特許文献5に示されているように、セラミック体の端部側面に露出した電極引出部に、Niの金属板が金属層により接合され、そのNiの金属板にリード部材が溶接されている。

[0010] 尚、窒化珪素質のような非酸化物セラミックを用いている場合、アルミナ等の酸化物セラミックを用いたセラミックヒータとはリードの接続方法が異なる。すなわち、一般にセラミックに金属を接合するには、セラミック表面をMo-Mn法でメタライズ(金属化)し、さらにNiメッキを施したのち、ロウ材でロウ接する方法や、活性金属法、焼き嵌め

法、圧入法、ガラス溶接法等の各種方法が用いられてきた。とりわけMo-Mn法や活性金属法は接合部の高精度な加工処理が不要であり、比較的高い接合強度が得られることから、広く採用されてきた(特許文献6~8参照)。しかしながらMo-Mn法は、アルミナ等に代表される酸化物セラミックには広く採用されているが、非酸化物セラミックへの適用は困難である。従って、非酸化物セラミックでは、活性金属法等で接合される場合が多かった。

[0011] 特許文献1:特開平11-354255号公報

特許文献2:特開平11-257659号公報

特許文献3:特開2001-126852号

特許文献4:特開2002-146465号

特許文献5:特開平7-25674号公報

特許文献6:特開平4-317473号公報

特許文献7:特開平6-1670号公報

特許文献8:特開平11-329676号公報

発明の開示

発明が解決しようとする課題

[0012] 特に、自動車用を使用するセラミックヒータについては、リード部材の接続強度の高いものが要求されている。ところが、従来のセラミックヒータでは、使用中の熱サイクルによりリード部材の引張強度が低下するという問題があった。また、リード部材をロウ付けした後、高温雰囲気中に放置すると、ロウ付け強度が著しく低下するものが発生する場合もあった。さらに、セラミック体とリード接続用金属部材の熱膨張差が大きいと冷却過程で接合部付近に残留応力が発生し、この残留応力がロウ材もしくはセラミック表面に働いて、接合体の接合強度の低下する場合があった。

[0013] そこで、本発明の目的は、セラミックヒータに対するリード部材の接合強度を向上させることにより、耐久性が良好なセラミックヒータを提供することにある。

課題を解決するための手段

[0014] 上記課題を解決するために、本件発明のある態様におけるセラミックヒータでは、セラミック体中に発熱抵抗体を内蔵し、該発熱抵抗体に通電する電極パッドを上記セラ

ミック体の表面に備え、上記電極パッドの表面に無電解メッキによってメッキ層を形成し、ロウ材を介してリード部材を取着してなるセラミックヒータにおいて、上記電極パッドのメッキ層表面のホウ素(B)の量を1重量%以下としたことを特徴とする。また、メッキ層の表面における炭素(C)の量を10重量%以下とすることが好ましい。

[0015] 通常のセラミックヒータでは、ロウ材によってリード部材を接合する際、還元雰囲気中で焼付処理を施す。このとき、ロウ材を熔融させるために焼付処理の温度を600°C以上とする必要がある。しかし、温度が600°C以上となると、図3に示すように、電極パッド4の表面に形成するメッキ層5に含有されるホウ素(B)が還元雰囲気ガスに含有される窒素(N)と反応し、メッキ層5の表面に窒化ホウ素(BN)14を生成する。この窒化ホウ素14の生成量が多くなると、メッキ層5上に形成するロウ材6の流れが阻害される。その結果、ロウ材6の良好なメニスカスの形成が阻害され、ロウ材6による接合面積が小さくなる。このため、セラミック体2とロウ材6との熱膨張差により発生する応力を小さな接合面積で支えることになり、使用中の熱サイクルによりリード部材7の引張強度が低下してしまう。同様に、メッキ層5中に含有されている有機成分が炭素(C)15としてメッキ層5の表面に析出すると、この炭素15もロウ材6の流れを阻害してしまう。

[0016] 本件発明によれば、電極パッドのメッキ層表面のホウ素(B)の量が1重量%以下であり、好ましくはメッキ層の表面における炭素(C)の量も10重量%以下に制御しているため、メッキ層表面でのロウ材の流動性が良好となり、リード部材7の接合強度を高めることができる。

[0017] メッキ層表面におけるホウ素や炭素の量は、セラミックヒータの製造工程における熱処理によって低減することができる。すなわち、本発明のある態様におけるセラミックヒータの製造方法は、セラミック体中に発熱抵抗体を内蔵し、該発熱抵抗体に通電する電極パッドを上記セラミック体の表面に備え、上記電極パッドの表面にメッキ層を形成し、ロウ材を介してリード部材を取着してなるセラミックヒータの製造方法であって、発熱抵抗体を内蔵したセラミック体に電極パッドを形成し、該電極パッドの表面にメッキ層を形成し、熱処理を施し、ロウ材を介してリード部材を取り付け、還元雰囲気中で焼付処理をすることによってリード部材を接合することを特徴とする。

- [0018] この製造方法によれば、ロウ材によってリード部材を接合する焼付処理の前に、予めメッキ層に熱処理を施すことで、メッキ層中のホウ素量を低減することができる。すなわち、熱処理によって酸化ホウ素を生成させ、さらに温度の上昇にともなって酸化ホウ素を除去することができる。また、同様に、メッキ層中の炭素(有機物)も除去することができる。従って、メッキ層中に含有されるホウ素や有機物を予め低減してからロウ材の焼付処理を行うことができ、メッキ層表面への窒化ホウ素や炭素の生成量を抑制して、リード部材の引張強度の耐久性を向上させることができる。この熱処理は、温度を800~1200℃、水蒸気分圧を900Pa以上で行うことが好ましい。
- [0019] また、電極パッド上に1次メッキ層を形成し、1次メッキ層上にロウ材によってリード部材を固定し、ロウ材上に2次メッキ層を施す場合、2次メッキ層中へのロウ材成分の拡散層が1  $\mu$  m以上で、かつ、前記2次メッキ層におけるロウ材成分の拡散していない層の厚みが表面から1  $\mu$  m以上であることが好ましい。
- [0020] 従来のセラミックヒータでは、リード部材をロウ付けした後、高温雰囲気中に放置すると、ロウ付け強度が著しく低下するものがあった。このロウ付け強度が著しく低下するものを観察すると、ロウ付け部を保護するために形成した2次メッキ層にクラックが確認されることが判った。更にこの2次メッキ層を分析するとロウ材の成分が表面層まで拡散していることを確認できた。
- [0021] そこで種々検討を加えた結果、2次メッキ層中へのロウ材成分の拡散層が1  $\mu$  m以上で、かつ、前記2次メッキ層におけるロウ材成分の拡散していない層の厚みが表面から1  $\mu$  m以上である場合に、2次メッキ層へのクラック発生が効果的に抑制され、リード部材の接合強度が高まることがわかった。
- [0022] また、2次メッキ層の粒子径が5  $\mu$  m以下であることが好ましい。これにより、使用中の熱サイクルに対する耐久性をさらに向上させることができる。
- [0023] また、本件発明の別の態様におけるセラミックヒータは、非酸化物から成るセラミック体にロウ材を介して金属板を接続したセラミックヒータにおいて、前記ロウ材が、液相線温度1200℃以下の金属成分を主成分とし、V, Ti, Zr, Hfの少なくとも1種類以上を活性金属として含有し、前記ロウ材と非酸化物セラミック部材との反応層における前記活性金属の酸化物の割合が5~90原子%の範囲内であることを特徴とする。

- [0024] 上記反応層における活性金属として、上記非酸化物以外に窒化物、珪化物、炭化物の少なくとも1種類以上を含むことが好ましい。また、上記ロウ材の主成分がNi系、Au-Ni系、Ag-Cu系、Ag-Cu-In系、Au-Cu系のいずれかであることが好ましい。さらに、上記非酸化物セラミック部材とロウ材の間の接合界面から深さ $0.1\mu\text{m}$ の範囲における反応層の活性金属の酸化物の割合が $0.5\sim 90$ 原子%の範囲内であることが好ましい。
- [0025] このロウ材による接合を行うには、例えば、上記活性金属の単体または水素化合物を粒径 $0.5\sim 100\mu\text{m}$ の範囲で含有した金属ペーストを塗布し、真空値が $1.33\sim 1.33\times 10^{-5}\text{Pa}$ の範囲内である真空雰囲気中にて加熱して接合することが好ましい。
- [0026] また、特にセラミック体が円筒形又は円柱形であり、その電極取出部に曲面状の金属板をロウ材を介して接続する場合、電極取り出し部におけるセラミック体の曲率半径と、金属板の内周面の曲率半径とが所定の関係を満足するときに、残留応力によるクラック発生を抑制して、信頼性の高いセラミックヒータが得られる。
- [0027] すなわち、従来のセラミックヒータでは、例えば、電極取り出し部の温度を $40^{\circ}\text{C}$ と $450^{\circ}\text{C}$ の温度に繰り返し加熱冷却する耐久試験で500サイクルを越える長期的な加熱冷却の反復に対しては、金属板のロウ付け部周辺に残留応力が発生し、その付近のセラミック体にクラックが成長するという問題があった。その結果、金属板に接合したリード金具が剥離したり、クラックから酸素が侵入して発熱体が酸化したりし、セラミックヒータの耐久性が劣化して、長期的な信頼性に欠けるという課題があった。
- [0028] 電極取出部におけるセラミック体の曲率半径を $R_1$  (mm)とし、前記金属板の内周面の曲率半径を $R_2$  (mm)とし、前記金属層の平均厚みを $t$  (mm)としたとき、 $-0.1\leq (R_1 - R_2) < t$ であると、セラミック体と金属板との熱膨張差で発生する応力によって、活性金属を含有したロウ材の接合強度の低下を防止し、セラミック体へのクラック発生を防止して耐久性を向上させることができる。金属板の周辺部において、金属板とセラミック基体との間に形成されるロウ材の厚みは、 $30\sim 150\mu\text{m}$ であることが好ましい。

#### 図面の簡単な説明

- [0029] [図1A]図1Aは、本件発明の実施の形態1に係るセラミックヒータを示す部分切欠斜

視図である。

[図1B]図1Bは、図1Aに示すセラミックヒータの展開図である。

[図1C]図1Cは、セラミックシートの部分拡大図平面図である。

[図2A]図2Aは、図1Aに示すセラミックヒータのリード接続部を示す部分拡大図斜視図である。

[図2B]図2Bは、図1Aに示すセラミックヒータのリード接続部を示す部分拡大図断面図である。

[図3]図3は、従来のセラミックヒータのリード接続部を示す部分拡大図断面図である。

[図4]図4は、ロウ材6と2次メッキ層8の接合部分を示す部分拡大断面図である。

[図5A]図5Aは、本件発明の実施の形態3に係るセラミックヒータを示す斜視図である。

[図5B]図5Bは、図5Aに示すセラミックヒータのX-X線における断面図である。

[図6]図6は、図5A及びBに示すセラミックヒータの製法を説明するための展開図である。

[図7]図7は、セラミック体22と金属板25の接合部分を示す部分拡大断面図である。

[図8]図8は、セラミックヒータの断面図であり、セラミック体22と金属板25の曲率半径の関係を示す。

### 符号の説明

- [0030] 1 セラミックヒータ、2 セラミック体、3 発熱部、4 電極パッド、5 1次メッキ層、6 ロウ材、7 リード部材、8 2次メッキ層、9 セラミックシート、10 セラミック芯材、22 セラミック体、23a 発熱部、23b 2次リード、23c リード線、23d 電極引出部、24 ロウ材層、25 金属板、27 リード部材

### 発明を実施するための最良の形態

- [0031] 以下、本発明のセラミックヒータの実施形態を図面に基づいて説明する。

#### 実施の形態1.

図1A及びBは、本発明のセラミックヒータ1の一実施形態を示すものである。図1Aはセラミックヒータ1の部分切り欠き斜視図であり、図1Bは、セラミック体2の部分の展

開図である。

- [0032] セラミックヒータ1は、図1Aに示すように、セラミック体2中に発熱抵抗体3を内蔵し、発熱抵抗体3の端部と通電する電極パッド4をセラミック体2の表面に備えている。電極パッド4には、メッキ層5が形成されるとともに、ロウ材6を介してリード部材7が接合されている。
- [0033] このようなセラミックヒータ1は、図1Bに示すように、セラミック芯材10の周囲にセラミックシート9を巻き付けた構造を有している。セラミックシート9の表面には、発熱抵抗体3と電極引出部3aが形成され、セラミックシート2の裏面側に形成された電極パッド4とスルーホールを介して接合されている。このセラミックシート9を、発熱抵抗体3が内側になるようにしてセラミック芯材10に巻き付け、密着焼成することによって発熱抵抗体3を内蔵したセラミック体2を得ることができる。
- [0034] セラミックヒータ1は、例えば外径が2～20mm、長さが40～200mm程度の円柱状で、自動車の空燃比センサ加熱用に用いる場合には、外径が2～4mm、長さが40～65mmとすることが好ましい。
- [0035] セラミック体2を構成するセラミックシート9は、例えば、アルミナ質セラミックス、窒化珪素質セラミックス、窒化アルミニウム質セラミックス、炭化珪素質セラミックス等の各種セラミックスからなる。特に、アルミナセラミックスからなる場合、例えば、 $\text{Al}_2\text{O}_3$ を88～95重量%、 $\text{SiO}_2$ を2～7重量%、 $\text{CaO}$ を0.5～3重量%、 $\text{MgO}$ を0.5～3重量%、 $\text{ZrO}_2$ を1～3重量%からなるアルミナセラミックスを用いることが好ましい。 $\text{Al}_2\text{O}_3$ 含有量が88重量%未満となると、ガラス質が多くなるため通電時のマイグレーションが大きくなる恐れがある。一方、 $\text{Al}_2\text{O}_3$ の含有量が95重量%を超えると、セラミック体2中に内蔵された発熱抵抗体3の金属層内に拡散するガラス量が減少し、セラミックヒータ1の耐久性が劣化する恐れがある。
- [0036] 上記セラミック体2には、W、Mo、Re等の高融点金属を主成分とする発熱抵抗体3が内蔵されている。図1Cに示すように発熱抵抗体3のパターンに欠陥bが生じた場合、その欠陥部分の幅tがパターン幅Tの1/2以下とすることが好ましい。これは、上記欠陥の幅tがパターン幅Tの1/2を越えると、この部分で局部発熱し、発熱抵抗体3の抵抗値が大きくなり耐久性が劣化するためである。

- [0037] このような欠陥が発生する原因は、発熱抵抗体3をプリント形成する時に、プリント製版にゴミが付着したり、プリントした抵抗体材料に異物が混入し、焼成時に焼失したりすることによる。プリントや密着工程で、生のセラミックシート9を取り扱う工程がある。この工程の清浄度を向上させて欠陥の発止を防ぐとともに、万一欠陥が発生した場合に上記寸法以上の欠陥を取り除くための検査工程の整備が重要である。
- [0038] また、自動車用のヒータとして用いる場合には、上記発熱抵抗体3の発熱長さが3～15mmとなるようにすることが好ましい。この発熱長さが3mmより短くなると、通電時の昇温を早くすることができるが、セラミックヒータ1の耐久性を低下させる。一方、15mmより長くすると昇温速度が遅くなり、昇温速度を早くしようとするとセラミックヒータ1の消費電力が大きくなる。
- [0039] なお、上記発熱長さとは、図1Bで示す発熱抵抗体3における往復パターンの部分の長さfを示す。この発熱長さfは、用途により種々選択されるものである。
- [0040] 発熱抵抗体3の両端部には電極引出部3aが形成されている。発熱抵抗体3の端部に形成された電極引出部3aは、スルーホール(図示せず)を介して電極パッド4に接続されている。電極パッド4は、W、Mo、Re等の高融点金属を主成分とするメタライズ層によって形成できる。
- [0041] 図2A及びBは、電極パッド4周辺の構造を示す部分拡大図である。図2A及びBに示すように、電極パッド4の表面にはNi、Cr、Cu、Pt、Au、Co、Sn、Pd等のうち1種以上からなるメッキ層5が1～5 $\mu$ mの厚みで形成されるとともに、メッキ層5上にロウ材6を介してリード部材7が接合されている。
- [0042] メッキ層5は、無電解メッキによって形成することが好ましい。電解メッキではメッキ層5の厚みが不均一になりやすいためである。すなわち、電界メッキは、被メッキ物に電界を掛けてメッキ層5を形成するが、電界を掛けた際の電流密度の分布により厚みが大きくばらつき易い。これに対して、無電界メッキは均一な厚さでメッキ層5を形成することができる。この厚みばらつきを判定することにより、メッキ層5が無電界メッキであるか否かを確認することができる。無電解メッキでは、リン(P)系、ホウ素(B)系のメッキが多用されているが、リン系のものはホウ素に比べて耐熱性が劣る。従って、セラミックヒータ1のメッキ層5としてはホウ素系が好ましい。

[0043] セラミックヒータ1では、上記電極パッド4上のメッキ層5の表面におけるホウ素(B)の量を1重量%以下に制御することが重要である。メッキ層5に含有されている微量のホウ素(B)が下記の理由によってリード部材の接続強度を低下させるからである。すなわち、メッキ層5上にロウ材6を介してリード部材7を接合する際、電極パッド4、ロウ材6及びリード部材7が酸化しないように還元雰囲気ガス中で焼付処理を行う。このため、還元雰囲気ガス中に含有される窒素( $N_2$ )とメッキ層5中のホウ素が反応してメッキ層5の表面に窒化ホウ素(BN)14、酸化ホウ素( $B_2O_3$ )等のホウ素化合物が生成する。メッキ層5の表面に多数の窒化ホウ素14が生成すると、この窒化ホウ素14はロウ材6との濡れが悪いため、リード部材7を接合するために用いるロウ材6の流れ性が悪くなり、ロウ材6の良好なメニスカスの生成を阻害する。従って、リード部材7とロウ材6との接合面積が減少し、リード部材7の接合強度が低下して、セラミックヒータの耐久性が低下する。

[0044] したがって、メッキ層5の表面におけるホウ素(B)の量を1重量%以下に制御することで、図2Bに示すように窒化ホウ素14の生成が抑制される。これによってメッキ層5上のロウ材6との接合面積を増加させることができ、リード部材7を強固に接続することができる。また、メッキ層の表面におけるホウ素の量は0.3重量%にすることが好ましく、さらに好ましくは0.1重量%以下とすることが望ましい。

[0045] なお、メッキ層5の表面におけるホウ素の量は、オージェ分析により測定することができる。例えば、5kV×10nAの電子線を被測定物の表面に照射し、これにより励起されて出てきたオージェ電子を分析することにより、表面数ナノメートル程度の極表面の成分を定量分析することができる。オージェ分析によれば、セラミックヒータを破壊せずに測定することが可能である。オージェ分析で測定されるホウ素の量を1重量%以下に制御することにより、メッキ層5の表面に生成する窒化ホウ素の量もロウ材6の接合を阻害しない程度にすることができる。Bの分子量(10.82)、BNの分子量(24.828)であるから、メッキ層5の表面から検出されたホウ素が全て窒化ホウ素14であるとすると、その窒化ホウ素の量は次式によって算出することができる。

$$\text{BNの量(重量\%)} = \text{Bの量} \times (24.828 / 10.82)$$

従って、メッキ層の表面におけるホウ素の量を1重量%以下とすると、表面に析出さ

れる窒化ホウ素の生成量は2.3重量%以下となり、ロウ材6との接合面積を阻害しない範囲に抑制することができる。

[0046] また、同様に、メッキ層5の表面の炭素(C)の量を10重量%以下とすることが好ましい。これにより、メッキ層5の表面におけるロウ材の流れを良好にし、リード部材7の引張強度の耐久性を向上させることができる。炭素15は、窒化ホウ素14と同様にメッキ層5の表面に生成してくる。この炭素15は、メッキ層5を形成した時にメッキ層5中に取り込まれた有機物やメッキ後の工程で表面に付着した有機物から生成したものと考えられる。炭素15も窒化ホウ素14と同様にロウ材6との濡れ性が悪い材料である。従って、炭素15がメッキ層5の表面に存在すると、ロウ材6の流れ性が悪くなり、リード部材7の引っ張り強度の耐久性が低下する原因となる。メッキ層の表面における炭素15の量は、2.5重量%以下とすることがより好ましい。なお、メッキ層5の表面における炭素15の量も、オージェ分析により測定することができる。

[0047] メッキ層12の表面のホウ素、炭素の量を調整するには、例えば、発熱抵抗体3を内蔵したセラミック体2の電極パッド4の表面にメッキ層5を形成した後、熱処理を施せば良い。すなわち、ロウ材6によってリード部材7を接合する焼付処理の前に、メッキ層5に熱処理を施すことで、メッキ層中のホウ素を酸化除去することができる。具体的には、メッキ層5中のホウ素と雰囲気中の酸素によって酸化ホウ素を生成させ、さらに温度を上昇させて酸化ホウ素を除去する。これと同時に、メッキ層5中の炭素源である有機物も酸化除去することができる。このように、メッキ層5中に含有するホウ素や有機物を予め除去することにより、ロウ材6の焼付処理時にメッキ層5の表面に生成する窒化ホウ素14や炭素15の量を抑制し、リード部材7の引張強度の耐久性を向上させることができる。

[0048] また、熱処理は、還元雰囲気ガス中で温度を800~1200°C、水蒸気分圧を900Pa以上とすることが好ましい。温度が800°C未満であるとホウ素と酸素の反応が不十分となり、メッキ層5中にホウ素が残留する。一方、熱処理温度が1200°Cを越えると、メッキ層5の金属成分と電極パッド4の金属成分が反応して、電極パッド4周辺に金属化合物を形成する恐れがある。また、水蒸気分圧が900Pa未満となると、雰囲気中の酸素量が不足し、メッキ層5中のホウ素の酸化反応が不十分となって、ホウ素がメッ

キ層5中に残留し易くなる。また、水蒸気分圧があまり高くなり過ぎると、電極パッド4やメッキ層5が酸化する。電極パッド4の材料としてWを用い、メッキ層5としてNiを使用する場合、少なくとも水蒸気分圧6000Pa程度までは使用可能である。

- [0049] メッキ層5中に含有する有機物も、上記のような水蒸気分圧の還元雰囲気ガス中で熱処理すれば除去することができる。従って、メッキ層5の表面に生成する炭素の量を低減することが可能となる。
- [0050] メッキ層5上には、リード部材7を接合するためにロウ材6を塗布する。このロウ材6は、Ag-Cu、Au-Cu、Ag、Cu、Au等を主成分とし、必要に応じてバインダとなる樹脂や活性金属であるTi、Mo、V等の金属を含有してなるものを使用することができる。
- [0051] また、ロウ材6は、Au-Cuロウを用いる場合はAu含有量を25～95重量%、Au-Niロウを用いる場合はAu含有量を50～95重量%とすると、焼付処理の温度を1100℃程度に設定できる。従って、焼付処理後の残留応力を低減することができる。これにより、熱サイクルにおいてロウ材6とセラミック体2の熱膨張差に起因する疲労が生じてもリード部材7の引張強度が低下しにくくなる。
- [0052] リード部材7としては、Ni、Fe-Ni-Co合金、4-2アロイ、Fe-Ni基合金、各種ステンレス等からなるものを使用することができる。特に、耐熱性が良好なNi系、Fe-Ni系合金を使用することが好ましい。これによって、発熱抵抗体3からの熱伝達により、使用中にリード部材7の温度が上昇し、劣化するのを有効に防止することができる。また、リード部材7としては、断面丸形状の線材や、板状の線材、ブロック状のもの等、種々の形状のものを使用することができる。
- [0053] リード部材7としてNiやFe-Ni合金を使用する場合、その平均結晶粒径を400  $\mu$  m以下とすることが好ましい。平均粒径が400  $\mu$  mを越えると、使用時の振動および熱サイクルにより、接合部近傍のリード部材7が疲労し、クラックが発生しやすくなる。リード部材が他の材質の場合も、例えばリード部材7を形成する材質の結晶粒径がリード部材7の厚みより大きくなると、ロウ材6とリード部材7の境界付近の粒界に応力が集中してクラックが発生しやすい。
- [0054] なお、ロウ材6によってリード部材7を接続させる際にはロウ付けと呼ばれる焼付処

理が施される。この焼付処理の温度は、できるだけ低温で、処理時間を短くすることが好ましい。これによってリード部材7の平均結晶粒径を400  $\mu\text{m}$ 以下と小さくすることができ、リード部材7の強度低下をより防止することができる。

[0055] また、リード部材7を接合したロウ材6の表面には、ロウ材6の酸化を防止するため第2のメッキ層8を形成することが好ましい。ロウ材6に第2のメッキ層8を形成しない場合にはリード部材7全体をメッキ処理することが好ましい。

[0056] 次に、上述の構造をなすセラミックヒータ1の製造方法について説明する。

まず、アルミナを主成分とし、焼結助剤として $\text{SiO}_2$ 、 $\text{CaO}$ 、 $\text{MgO}$ 、 $\text{ZrO}_2$ を合計量で4~12重量%含有するセラミックスラリーを成形して、セラミックシート9を得る。そして、セラミックシート9の一方の主面に発熱抵抗体3および電極引出部3aをプリントや転写等の手法を用いて形成し、電極引出部3aを形成した面とは反対の主面に電極パッド4をプリントや転写等の手法により形成する。

[0057] 次に、電極引出部3aと電極パッド4との間にスルーホール(図示せず)を形成する。このスルーホールにW、Mo、Reの少なくとも1種類を主成分とする導電材料を充填するか、もしくはスルーホールの内側面に塗布することにより、電極引出部3aと電極パッド4が電氣的に接続できるようにする。

[0058] その後、発熱抵抗体3および電極引出部3aの上にセラミックシート9とほぼ同等の組成からなるコート層を形成した後、セラミックシート9をセラミック芯材10の周囲に密着するように巻きつけ、筒状の生成形体を成形する。こうして得られた生成形体を1500~1650°Cの還元雰囲気中で焼成してセラミック体2とする。

[0059] その後、電極パッド4の表面に無電解メッキによりNi、Cr、Pt、Au、Pd、Cu等の金属の少なくとも1種以上からなるメッキ層5を形成する。

[0060] 次に、メッキ層5に、水蒸気分圧900Pa以上の還元雰囲気中で、800~1200°Cの温度で熱処理工程をす。この熱処理によりメッキ層5中のホウ素や有機物を除去することができる。

[0061] しかる後、メッキ層5上に、ロウ材6を介してリード部材7を取り付け、酸素を含有した還元雰囲気中で焼付処理することによってセラミックヒータ1が完成する。なお、焼付処理の温度は、Ag-Cuロウであれば770~870°C、Au-Cuロウであれば950~1

050°C、Agロウであれば1000~1100°Cにすることが好ましい。

[0062] また、セラミックヒータ1を湿度が高い雰囲気中で使用する場合、Au系、Cu系のロウ材6を用いることによってマイグレーションの発生を抑制することができる。さらに、図2Aに示すように、電極パッド4の端部からロウ材6の端部までの距離kを少なくとも0.2mm以上とすることが好ましい。この距離kが0.2mm未満であると、電極パッド4の端部がロウ材6の収縮時に引っ張られて剥離しやすくなり、リード部材7の引張強度が低下する。

[0063] このように電極パッド4の表面に形成したメッキ層5に水蒸気を含んだ還元雰囲気中で熱処理を施した後、ロウ材6を介してリード部材7を焼付処理すれば、メッキ層5上でのロウ材6の流れ性が良好となるとともに、使用中の熱サイクルによりロウ材6が酸化してリード部材7の引張強度が減少する問題を防止することができる。

[0064] 実施の形態2.

本実施の形態では、ロウ材上に施した2次メッキ層中へのロウ材成分の拡散を制御することにより、リード部材接続部の信頼性を高める例について説明する。

[0065] セラミック芯材10にセラミックシート9を巻きつけてセラミック体2を形成するまでは実施の形態1と同様である。次に、図2Bに示すように、セラミックヒータ1の電極パッド4に、焼成後に1次メッキ層5を形成する。この1次メッキ層5は、リード部材7を電極パッド4の表面にロウ付けする際に、ロウ材の流れを良くし、ロウ付け強度を増すためである。通常1~5 $\mu$ m厚みの1次メッキ層5を形成する。1次メッキ層5の材質としては、Ni、Cr、もしくはこれらを主成分とする複合材料を使用することができる。

[0066] この1次メッキ層5を形成する場合、メッキ厚みを管理するために、無電解メッキを使用することが好ましい。無電解メッキを使用する場合、メッキの前処理としてPdを含有する活性液に浸漬すると、このPdを核にして置換するように1次メッキ層10が電極パッド7の上に形成される。

[0067] 次に、ロウ材6によってリード部材7を1次メッキ層5の上に固着する。ロウ材6のロウ付け温度を1000°C程度に設定すれば、ロウ付け後の残留応力を低減できるので良い。ロウ材6としては、例えば、Au、Cu、Au-Cu、Au-Ni、Ag、Ag-Cu系の物が使用できる。Ag-Cuロウとして、Ag含有量を71~73重量%とすると、共晶点の組

成となり、ロウ付け時の昇温、降温時の異種組成の合金の生成を防止出来るため、ロウ付け後の残留応力を低減できる。また、湿度が高い雰囲気中で使用する場合、Au系、Cu系のロウ材6を用いた方がマイグレーションが発生しにくくなるので好ましい。

[0068] また、ロウ材6の表面には、高温に対する耐久性を向上し、腐食からロウ材8を保護するために、Ni等からなる2次メッキ層8を形成する。図3は、ロウ材6と2次メッキ層8との界面付近を示す部分拡大断面図である。図3に示すように、2次メッキ層8にはロウ材6の成分が拡散していない層8aと拡散した8bが存在する。本実施の形態では、この拡散している層8aと拡散していない層8bの厚さを制御することによって2次メッキ層へのクラック発生を抑制し、セラミックヒータの信頼性を高める。

[0069] まず、2次メッキ層中で、ロウ材成分の拡散していない層8aの2次メッキ層の表面からの厚み $t_1$ を、 $1\mu\text{m}$ 以上とすることが好ましい。拡散していない層の厚み $t_1$ が $1\mu\text{m}$ 未満であると2次メッキ層によるロウ材の保護機能が十分に発揮されないからである。例えば、ロウ材6としてAg-Cuロウを用い、2次メッキ層としてNiメッキを用いた場合、ロウ材6中に含まれるCu成分が2次メッキ層8のニッケルと固溶して融点が下がる。具体的には、熱処理する事で2次メッキ層8中のニッケルとロウ材6に含有されるCuが全率固溶の固溶体成分を生成するが、この固溶体は純ニッケルと比較して融点が低くなるため、2次メッキ層全体の融点は低下する。2次メッキ層の融点が低下すると、セラミックヒータ1を高温雰囲気中に放置したときに2次メッキ層8にクラックが生じやすくなり、そのクラック間に酸素が侵入し、ロウ材6が酸化されてロウ付け部強度が低下する。尚、ロウ材8としてAg-Cuロウ材を用いたとき、Cuは2次メッキ層8中に拡散するのに対し、Agは元来Niと反応性が無いために、2次メッキ層8中へは殆ど拡散しない。

[0070] 一方、2次メッキ層中で、ロウ材成分の拡散した層8bの厚み $t_2$ を $1\mu\text{m}$ 以上とすることが好ましい。これはロウ材6と2次メッキ層8との密着性を向上させ、メッキ剥がれを防止するためである。

[0071] 2次メッキ層8中へロウ材6の含有成分の拡散量は、2次メッキ層8を形成した後の熱処理温度を変化させることでコントロールできる。尚、2次メッキ層8を形成した後に熱処理をする目的は、ロウ材6と2次メッキ層8との密着性を向上させる点にある。この

熱処理温度を下げれば、2次メッキ層8へのロウ材含有成分の拡散量は減少する。

- [0072] 2次メッキ層8の厚みは、 $2\mu\text{m}$ ～ $10\mu\text{m}$ の範囲が望ましい。これは、厚みが $2\mu\text{m}$ 未満であると耐酸化性が不十分であり、一方 $10\mu\text{m}$ を越えるとメタライズ層とセラミックとの熱膨張差により耐久性が劣化するためである。
- [0073] 2次メッキ層において、ロウ材成分の拡散していない層8aと拡散した層8bの厚さは、オージェ電子分光分析法によって測定できる。例えば、走査型FE-オージェ電子分光分析装置PHI製Model680を用い、加速電圧5Kv、試料電流10nAの条件で線分析方法を行う。測定する部位は、ロウ材メニスカスの中央部とする。
- [0074] また、耐久性向上のためには、2次メッキ層8を構成する結晶の粒径を $5\mu\text{m}$ 以下にすることが好ましい。この粒径が $5\mu\text{m}$ より大きいと、2次メッキ層8の強度が弱く、脆くなるため、高温放置環境下でのクラックが発生しやすくなる。また、2次メッキ層8を構成する結晶の粒径が小さい方が、メッキの詰まりが良くなり、ミクロ的な欠陥を防止出来ると考えられる。
- [0075] 2次メッキ層8をなす結晶の粒径は、SEMにて測定できる。例えば、1000～3000倍のSEM写真上で任意の直線を引き、粒子がこの直線と交わった部分の長さを50個以上の粒子について測定し、算術平均することで平均粒径を求めることができる。この2次メッキ層8として、硼素系の無電解Niメッキを用いることが好ましい。また、無電解メッキは、硼素系の他にリン系にすることも可能である。但し、高温環境下で使用される可能性があるときは、硼素系の無電解Niメッキを施すのが好ましい。2次メッキ後の熱処理温度を変化させる事で、2次メッキ層8の粒径をコントロールする事が出来る。熱処理温度を上げると粒径は大きくなる。
- [0076] 次にリード部材7の材質としては、耐熱性良好なNi系やFe-Ni系合金等を使用することが好ましい。発熱抵抗体4からの熱伝達により、使用中にリード部材7の温度が上昇し、劣化する可能性があるからである。
- [0077] なお、ロウ付けの際の熱処理は、試料間のバラツキを小さくするためには、ロウ材6の融点より十分余裕をとった高めの温度で熱処理することが好ましい。
- [0078] 尚、本実施の形態で説明したことは、セラミックスの種類によらず適用が可能である。また、セラミックヒータのみならず、Au系のロウ付けを実施するもの全てに適用する

ことができる。また、セラミックヒータ1の形状としても、円筒および円柱状に加え、板状のものであっても構わない。

[0079] 実施の形態3.

本実施の形態では、非酸化物セラミックからなるセラミック体を有するセラミックヒータの例について説明する。図5Aは、本実施の形態のセラミックヒータ1を示す斜視図であり、図5BはそのX-X断面図である。

[0080] セラミックヒータ1は、円柱状の窒化珪素質焼結体から成るセラミック体22に、WCを主成分とする略U字状の発熱部23aと、これに接続される第2リード部23bと、該第2リード部の端部と電氣的に接続されたリード部23cと、該リード部23cに接続し、接続した端面の逆側の端面が露出した電極取出部23dとが埋設されている。リード部23cは、WCを主成分とする導電体、またはW線、あるいはそれらを組み合わせて構成されるもので、抵抗値を下げて通電による発熱を発熱部23aより小さくなるように調整している。

[0081] 図6は、セラミック体22の製法を示す展開図である。セラミック生成形体22aの表面に、順次、発熱体23a、第2リード部23b、リード部23c、電極引出部23dを設置し、これを2層重ね、さらにその上に別のセラミック成形体22aを重ねて、ホットプレス焼成により一体焼成する。その後、焼結体を円柱加工してセラミック体4とする。

[0082] 尚、セラミックヒータを構成するセラミック体22において、発熱部23aは任意の形状で良い。例えば、発熱部23aを、平面視した時にU字状やW字状等にみえるブロック状や層状に形成しても良い。この発熱体23aは、セラミック体22にプリントや転写等の手法により形成しても良い。或いは、線状の発熱部23aをコイル状に巻回したり、屈曲させたりしてセラミック体22に埋設しても良い。

[0083] 再び図5Bに従って説明すると、セラミック体22の一端には、ロウ材24を介して金属板25が接続されている。そして金属板25にリード金具27が接続されている。金属板25を接続するロウ材24は、セラミック体22から露出した電極取出部23dと電氣的に接触するように形成されている。ここでロウ材24としては、非酸化物セラミックから成るセラミック体22との間で高い接合強度を実現できる材料とする必要がある。

- [0084] そこで本実施の形態では、所定の活性金属元素を含有したロウ材2を用い、セラミック体22との間に反応層を形成するようにする。図7は、セラミック体22とロウ材24の接続界面付近を示す部分拡大断面図である。図7に示すように、セラミック22の表面に活性金属元素を含有したロウ材24を塗布して、セラミック22とロウ材24の間に反応層30を形成させている。これによって、セラミック22と金属板25をロウ材24によって強固に接合することができる。
- [0085] このような接合構造を得るために、本件発明者等は以下のような検討を行った。まず、活性金属としてVもしくはVの水素化合物を1～30重量%、好ましくは2～10重量%含み、残部がNi粉末からなる混合粉末を、有機バインダーにてペースト状に用意し、窒化珪素質焼結体から成るセラミック22上にスクリーン印刷もしくはディッピング法等により塗布した。そして、真空雰囲気中にて約1050℃まで加熱して15分間保持を行ったところ、セラミック22の表面に反応層30が得られた。従って、反応層30と金属部材25との間にロウ材層24(例えばAu-Ni系、Ag-Cu系など)が形成されるようにすれば、図7に示すような接合体を得ることが出来る。
- [0086] ここで真空雰囲気中での焼き付け温度を1200℃以下に抑える必要があるため、ロウ材層24の主成分である金属成分は液相線温度を1200℃以下にすることが好ましい。
- [0087] 反応層30は、活性金属元素の酸化物の割合を5～90%の範囲内にすることが好ましい。反応層30内の活性金属元素の酸化物の割合が90%以上の場合には、接合体の接合強度が低く外部から応力が加わった場合に接合界面から剥離するという問題が発生してしまう。一方、上記酸化物の割合が5%以下にするには、活性金属の粉末の処理方法が複雑になり、また真空雰囲気中の加熱処理の条件が複雑になり、また製造コストが非常に高くなるといった問題点がある。またさらに好ましくは上記反応層30の酸化物の割合は5～50%の範囲内にすることにより、より安定した接合状態にすることが出来る。
- [0088] なお反応層30内における活性金属元素の酸化物の割合は、ESCA法にて反応層3の活性金属元素の反応状態を確認し、反応物のピーク強度の比率によって測定することができる。

- [0089] ここでセラミック22の表面に塗布した、Niと活性金属Vの真空雰囲気中での加熱処理時の挙動については、以下の内容が推定される。セラミック22の表面と接していた反応性の強い活性金属Vが窒化珪素( $\text{Si}_3\text{N}_4$ )と反応して珪化バナジウム( $\text{V}_3\text{Si}_5$ 、 $\text{VSi}_3$ )および窒化バナジウム(VN)となる。その反応の際に発生したフリーなSiとNi粉末とが反応して低融点の珪化ニッケル(NiSiなど)が生成される。そして、この低融点の珪化ニッケルを液相として上記の反応がさらに進み、結果として活性金属Vはセラミック22の表面に集まり、珪化バナジウムおよび窒化バナジウムからなる緻密な反応層がその上に形成され、その反応層上に珪化ニッケルに包まれたNi粒子による金属層が形成されると考えられる。
- [0090] 反応層30の形成においては、最初に反応性の強い活性金属のVが窒化珪素と反応して珪化バナジウムおよび窒化バナジウムとなる必要がある。この反応を十分促進させるためには真空中での熱処理が有効であることがわかった。もし大気中で熱処理を行うと、反応性の強い活性金属Vが大気中の酸素と先に反応を行い、その結果窒化珪素と反応をする活性金属のVの量が少なくなって、接合強度が不安定になるという問題点が発生するからである。但し、通常の製造条件において、活性金属と酸素の反応による酸化物の生成を完全に防止することは困難である。従って、上述した通り、反応層30内における活性金属と酸素の反応によって形成される酸化物の割合を、5~90%以下、より好ましくは5~50%以下にすることが望ましい。
- [0091] このように、反応層30における活性金属元素とセラミックの反応物は、窒化物、珪化物、及び炭化物の少なくとも1種類以上であることが好ましい。活性金属元素とセラミックの反応物が、窒化物、珪化物、及び炭化物を含まない場合、接合強度が不安定になるという問題点が発生する。
- [0092] また、ロウ材の主成分については、液相線温度を1200°C以下に抑える点からNi系、Au-Ni系、Ag-Cu系、Ag-Cu-In系、Au-Cu系のいずれかをもちいることが好ましい。
- [0093] また、特に、接合界面から0.1  $\mu\text{m}$ の範囲における反応層の状態は、接合強度に大きく影響する。従って、接合界面から0.1  $\mu\text{m}$ の範囲における反応層中の活性金属の酸化物の割合は0.5~90%の範囲内であることが好ましい。接合界面から0.1  $\mu\text{m}$

の範囲における反応層の活性金属の酸化物の割合が90原子%以上の場合には、接合体の接合強度が低く外部から応力が加わった場合に接合界面から剥離するという問題が発生してしまふ。また上記酸化物の割合が0.5原子%以下にするには、活性金属の粉末の処理方法が複雑になり、また真空雰囲気中の加熱処理の条件が複雑になってしまうため製造コストが非常に高くなるという問題点がある。またさらに好ましくは上記反応層の酸化物の割合は0.5~30%の範囲内にすることにより、より安定した接合状態にすることが出来る。

[0094] 以上から、本実施の形態において好ましい接合方法は以下のようなものである。即ち、非酸化物セラミックの表面に、液相線温度が1200°C以下の金属成分を主成分とし、V, Ti, Zr, Hfの少なくとも1種類以上を活性金属として含有した金属ペーストを塗布し、真空雰囲気中にて加熱する。これによって、非酸化物セラミック表面に反応層を形成し、その反応層を介して非酸化物セラミックと金属板を接合することができる。

[0095] 活性金属は、V, Ti, Zr, Hfの金属単体又は水素化合物であり、かつ粒径が0.5~100  $\mu\text{m}$ の範囲であることが好ましい。これにより、安定した接合状態を持ち、かつ接合強度の高い接合体を得ることが出来る。粒径が0.5  $\mu\text{m}$ 以下の活性金属の粉末を用いた場合、粉末表面の活性度が高いため、粉末の表面が酸化し易くなり、セラミックと反応をする活性金属元素の量が少なくなってしまう。一方粒径が100  $\mu\text{m}$ 以上の活性金属の粉末を用いた場合には、活性金属粉末の分散状態が悪く、セラミックとの接合状態にムラが発生し易くなる。

[0096] ロウ材の焼き付け工程においては、雰囲気中の真空値が $1.33 \sim 1.33 \times 10^{-5} \text{Pa}$ の範囲内であることが好ましい。真空値が1.33Pa以上であると、雰囲気中の酸素と反応して活性金属元素が酸化してしまい、所望の接合強度が得られないという問題点が発生する。一方、真空値が $1.33 \times 10^{-5} \text{Pa}$ 以下の真空度にて焼き付け工程を行うと、製造コストが高くなると同時に、高真空中のためロウ材の成分が蒸発し、ロウ材の組成が崩れるという問題点が発生する。このため焼き付け工程の真空値は $1.33 \sim 1.33 \times 10^{-5} \text{Pa}$ の範囲内であることが好ましい。さらに好ましくは、焼き付け工程の真空値を $1.33 \times 10^{-1} \sim 1.33 \times 10^{-4} \text{Pa}$ の範囲内にすることにより、さらに安定した接合体を得ることが出来る。

[0097] なお、このようにして形成するロウ材層24は、セラミック体22と反応層30を介して接合すると同時に、電極取り出し部23dと電氣的に接続している必要がある。また、ロウ材層24の表面積の20～80%の範囲内に金属板25が接着していることが好ましい。

[0098] 以上の実施形態の説明において、セラミック22が窒化珪素であり、活性金属元素がバナジウムである場合を主として説明したが、他の非酸化物セラミックと活性金属の組合せでも同様の効果を得ることができる。例えば、セラミック22は、窒化アルミ、炭化珪素等の他の非酸化物セラミックでも良い。また、活性金属は、Ti, Zr, Hfであっても同様の効果を得ることができる。

[0099] また、セラミック体22、発熱部23a、第2リード部23b、リード部23c、電極取出部23d等の構成については、本実施の形態で説明したものに限られない。例えば、セラミック体22は、柱状に限らず、ブロック状などいかなる形であっても良い。

[0100] 実施の形態4.

本実施の形態においては、実施の形態3で説明したような、円柱状のセラミック体22の電極取り出し部に金属板25をロウ材24を介して接続したセラミックヒータにおいて、セラミック体22と金属板25の曲率を制御することによって信頼性を高めることについて説明する。

[0101] 図8は、図5A及び図5Bに示す円筒状もしくは円柱状セラミックヒータ1の要部断面図である。セラミック体22の曲率半径を $R_1$  (mm)、金属板25の曲率半径を $R_2$  (mm)、ロウ材層24の平均厚みを $t$  (mm)としたとき、次の式1に示す関係を満足することが好ましい。

$$-0.1 \leq (R_1 - R_2) < t \quad (\text{式1})$$

この関係を満足すれば、ロウ材層24を介してセラミック体22に金属板25を接合する際に、熔融したロウ材層24がその表面張力により、金属板25をセラミック体22側に引っ張るような力が働く。このため、金属板25の外周部でロウ材層24の厚みが薄くなり、ロウ材層24及び金属板25とセラミック体22との熱膨張差による応力を緩和し易くなる。従って、使用中の熱サイクルに対し良好な耐久性を示すようになる。

[0102] この関係を満足するためには、セラミック体22と金属板25の形状を制御すると共に、ロウ材層24の量も精度良く制御する必要がある。例えば、(ロウ材層24の平均厚み

)×(ロウ材層24の面積)で示される容積に対して、±15%以内のバラツキ範囲内に収まるようにロウ材層24の塗布量を調整することが好ましい。ここでロウ材層24の平均厚み $t$ とは、金属板25の外周部における厚みと金属板25の中央部における厚みを平均したものである。尚、ロウ材層24とセラミック体22の間に反応層が形成されているとき、ロウ材層24の平均厚さ $t$ にその反応層の厚さを含む。

- [0103]  $(R_1 - R_2)$ が $-0.1$ (mm)より小さい場合は、金属板25の全面にロウ材層24が形成されにくくなり、ロウ材層24中に巣が発生して、応力集中によりクラックが発生するという不具合がある。また $(R_1 - R_2)$ が $t$ (mm)以上となると、金属板25の端とセラミック体22との隙間が大となり、金属板25端部におけるロウ材層24の厚みが厚くなり、セラミック体22とロウ材層24間の熱膨張差による残留応力によりクラックが発生するという不具合が発生する。
- [0104] リード金具27を接合した電極取出用の金属板25は、活性金属を含有したロウ材層24で加熱接合した後の冷却過程や、稼働時の加熱冷却で発生するセラミック体と22の熱膨張差を緩和するものであれば、いずれの材質でも適用可能である。セラミック体22の熱膨張率 $3.0 \sim 5.4 \times 10^{-6} / ^\circ\text{C}$ に近似した $3.0 \sim 7.5 \times 10^{-6} / ^\circ\text{C}$ の金属板25が望ましい。
- [0105] また、金属板25は、塑性変形し易いという点からは、ヤング率が $14 \sim 15 \times 10^3 \text{ kg} / \text{mm}^2$ を示すFe-Ni-Co合金やFe-Ni合金等の鉄(Fe)基合金が最適である。前記金属板25自体の塑性変形により、熱膨張差により発生する応力を十分吸収できるという点からは、金属板25の角部は応力集中を回避するために面取りや丸く曲面加工を施しておくことが好ましい。
- [0106] 熱膨張差による応力が狭い範囲に集中するのを回避するため、ロウ材層24の表面積に対して20%以上の面積で金属板が接合していることが好ましい。一方、接合面積が80%を越えると、応力が集中する金属板25の接合面の外周とロウ材層24の外周とが接近し、応力が集中してクラックが発生しやすくなる。従って、金属板25とロウ材層24との接合面積は、ロウ材層24の表面積の20~80%とすることが好ましい。また、金属板25とロウ材層24の接合面の外周は、ロウ材層24の外周のいずれの縁とも重ならないことが望ましい。

- [0107] 一方、電極引出部23dは、削り出した露出面のままでも良いが、Ni等の金属被覆を施し、その上にロウ材層24を形成すれば、さらに接続の信頼性を向上させることができる。また、金属板25に接続するリード金具27としては低熱膨張率のNi線等も適用できる。
- [0108] また、金属板25の外周部において、金属板25とセラミック体22の間にあるロウ材層24の厚みは、30～150 $\mu$ mとすることが好ましい。ロウ材層24の厚みが150 $\mu$ mを越えると、熱膨張差に起因する熱応力によりクラックが発生しやすくなるので好ましくない。また、ロウ材層24の厚みが30 $\mu$ m未満であると、ロウ材層24を形成する金属の量が少なくなるのでロウ材層24中に巣が発生し易くなる。また、リード金具27の接合部が金属板25から浮いていた場合に、リード金具27に対する応力によりリード金具27が引き千切れてしまうといった問題が発生するので好ましくない。
- [0109] 本実施の形態において、ロウ材層24としては、Au-Cu合金、もしくはAu-Cu合金、Au-Ni合金を主成分とし、合計量が90～99重量%で、残部1～10重量%がV、Mo、Ti、Zr、Hf、Mnのいずれか一種以上の活性金属を含有するもの等が挙げられる。活性金属は、窒化物や炭化物、水素化物等の形態で含有させても良い。これにより、使用中の熱サイクルに対するセラミックヒータ1の耐久性を向上させることができる。特に、活性金属としてバナジウム(V)又はチタン(Ti)を含有することが好ましい。
- [0110] 活性金属の量が1重量%未満では接合強度の向上効果が見られず、10重量%を越えると金属層7の焼き付け温度が高くなるとともに、冷却時に大きな残留応力を生じてクラックの原因となる。従って、活性金属の量は1～10重量%であることが好ましく、1～5重量%であることがさらに好ましい。また、マイグレーション等による短絡の防止という点からは、ロウ材層24の貴金属の主成分として、Auを含有するものが最も望ましい。
- [0111] 本実施の形態では、セラミック体22の材料として、窒化珪素質セラミックス、窒化アルミニウム質セラミックス等の非酸化物セラミックスの他に、アルミナ、ムライト等々の酸化物セラミックスであっても良い。しかしながら、本実施の形態で説明した曲率の関係は、特に非酸化物セラミックスにおいてセラミック体22に発生するクラックを抑制する

ために有効である。

- [0112] 窒化珪素質セラミックスでは、その粒界相に、焼結助剤成分である周期律表3a族元素や珪素等を含む結晶相あるいはガラス相が存在することが多い。望ましくは、粒界にモノシリケート( $\text{RE}_2\text{SiO}_5$ )やダイシリケート( $\text{RE}_2\text{Si}_2\text{O}_7$ )からなる結晶相を主相として析出させたものが好ましい。それは、モノシリケートやダイシリケートの析出が、セラミック体22の高温における耐酸化性を高めるからである。また、セラミック体22中の全希土類元素の酸化物換算量と、不純物的酸素の $\text{SiO}_2$ 換算量とのモル比は、耐酸化性の点からは2以上であることが好ましく、焼結体の緻密化という点からは5以下に制御することが望ましい。
- [0113] 尚、発熱体23aを成す無機導電材の構成成分を、セラミック体22である非酸化物系セラミック焼結体中に少量添加して発熱体23aとセラミック体22との熱膨張差や反応性を調整しても良い。
- [0114] また、無機導電材23aの粒成長を制御してセラミック体22との熱膨張差によるクラックを防止し、かつ抵抗を増大させないようにするために、窒化珪素、窒化硼素、窒化アルミニウムあるいは炭化珪素の一種以上を発熱体である無機導電材23aに含有させても良い。その量は主成分100重量部に対して、例えば、窒化珪素は5~30重量部、窒化硼素(BN)は1~20重量部、窒化アルミニウムは1~15重量部、炭化珪素は3~15重量部の割合であることが望ましい。
- [0115] また、発熱体23aを構成する無機導電材は、W、Mo、Ti等の高融点金属や、WC、 $\text{MoSi}_2$ 、TiN等の高融点金属の炭化物、珪化物、窒化物等を主成分とすることが好ましい。セラミック体22との熱膨張差が小さく、高温度下でもそれらと反応し難いという点からは、WCあるいはWを主成分とするものが好適である。
- [0116] 尚、本実施の形態のセラミックヒータ1は、ここで説明した形態に限定されるものではない。ロウ材層24及び金属板25の形状は、本発明の主旨を逸脱しないものであればいかなる形状でも良い。また、セラミック体22の断面形状も用途に応じて種々の変更が可能である。また発熱体23aを平行に複数配設して多層構造とし、各発熱体23aを直列にあるいは並列に接続した構造としたものに適用しても同様の効果を奏するものである。

## 実施例 1

- [0117] 本実施例では、図1Aに示すようなセラミックヒータ1を作製した。セラミック体2として  $\text{Al}_2\text{O}_3$  を主成分とし、 $\text{SiO}_2$ 、 $\text{CaO}$ 、 $\text{MgO}$ 、 $\text{ZrO}_2$  を合計10重量%以内になるように調整したセラミックシート9を準備した。そこにW-Reからなる発熱抵抗体3とWからなる電極引出部3aをプリントした。また、セラミックシート9の裏面には、電極パッド4をプリントした。発熱抵抗体3は、発熱長さ5mmで4往復のパターンとなるように作製した。
- [0118] そして、Wからなる電極引出部3aの末端の位置において、セラミック体2にスルーホールを形成し、ここにペーストを注入することにより電極パッド4と電極引出部3a間の導通をとった。スルーホールの位置は、焼付処理を実施した場合に接合部の内側に入るように形成した。
- [0119] 次に、発熱抵抗体3の表面にセラミックシート9と略同一の成分からなるコート層を形成して充分乾燥した後、さらにセラミックシート9と略同一の組成のセラミックスを分散させた密着液を塗布する。こうして準備したセラミックシート9をセラミック芯材10の周囲に密着し、1500~1600°Cで焼成した。
- [0120] さらに、電極パッド4の表面にNiからなる厚み3 $\mu\text{m}$ のメッキ層5を形成した後、水蒸気分圧を600~6000Pa間で変更した還元雰囲気にて、600~1300°C間で温度を変更して熱処理を施した。また、比較例として熱処理しないものも用意した。
- [0121] その後、Au-Cuからなるロウ材6を用いて、Niを主成分とする直径0.8mmのリード部材7を還元雰囲気中、温度830°Cで焼付処理して接合してセラミックヒータ試料を得た。そして、各試料をオージェ分析によって観察し、メッキ層5の表面のホウ素、炭素の付着量を調べた。また、各試料のリード部材7の接合部のロウ材6のメニスカス部を表面から写真撮影し、写真から縦・幅寸法を測定した。
- [0122] さらに、各試料を350°Cの恒温槽に5分間入れて温度が安定した後強制急冷し、さらに恒温槽に入れる熱サイクル試験を2000サイクル実施し、さらに、500°Cの恒温層に500時間放置するという耐久試験を実施した。耐久試験後の各試料におけるリード部材7の引張強度を、引張試験機を用いて測定した。引張強度は、リード部材7をセラミック体2の表面から垂直に引っ張ることによって測定した。このテストは、使用中の熱サイクルの加速試験に相当する。

[0123] 結果を表1に示す。

[表1]

試料 No.	熱処理温度 (°C)	水蒸気分圧 Pa	Bの量 (重量%)	Cの量 (重量%)	口ウ材流れ れ縦寸法 (mm) n=10平均	口ウ材流れ れ幅寸法 (mm) n=10平均	接合部 耐久評価 n=10平均 (N)
*1	熱処理無し	—	3.4	13.2	2.41	1.31	12
*2	600	800	3.1	12.1	2.42	1.32	13
*3	800	800	1.4	10.8	2.45	1.39	16
4	800	900	0.9	8.8	2.51	1.42	25
5	780	1200	0.5	3.6	2.63	1.43	33
6	800	2000	0.35	2.7	2.71	1.45	38
7	800	3200	0.28	0.8	2.82	1.50	44
8	800	6000	0.13	0.12	2.88	1.53	52
9	900	900	0.42	6.8	2.68	1.44	36
10	1000	900	0.12	2.3	2.88	1.53	48
11	1000	2000	0.08	0.4	2.9	1.55	52
12	1050	2000	0	0.2	2.91	1.55	55
13	1050	3200	0	0.11	2.92	1.55	54
14	1200	2000	0	0.05以下	2.92	1.55	54
15	1300	2000	0	0.05以下	2.51	1.45	34

\*を付した試料は本発明の請求範囲外である。

- [0124] 表1から分かるように、メッキ層の表面のホウ素の量が1.0重量%以下である試料No. 4~14は、ロウ材のメニスカス部の縦寸法を2.51mm以上、横寸法を1.42mm以上にできている。また、耐久試験後のリード部材の接合強度が20N以上あり良好な耐久性を示した。また、上記ホウ素の量を0.3重量%以下にした試料No. 7、8、10~14は、ロウ材のメニスカス部の縦寸法を2.82mm以上、横寸法を1.5mm以上とより大きくでき、耐久試験後の接合強度も40N以上と大きなものとすることができた。さらに、ホウ素の量を0.1重量%にした試料No. 8、11~14は、接合強度を50N以上とより大きなものにすることができた。
- [0125] また、ロウ材のメニスカス部の寸法をより大きくでき、耐久試験後のリード部材の接合強度も大きくできる熱処理条件は、温度を800~1200°C、その水蒸気分圧を900 Pa以上であることが判った。
- [0126] これに対し、メッキ層の表面におけるホウ素の量が1.0重量%を越える試料No. 1~3は、初期の接合強度の平均値100Nに対し耐久試験後の接合強度が20N未満となり接合強度が大きく低下した。また、熱処理温度を1300°Cとした試料No. 15は、Wからなる電極パッドとNiからなるメッキ層が反応し、メッキ層が変色してしまったの

でその後の試験を中止した。

- [0127] また、メッキ層の表面における炭素の量を10重量%以下にした試料No. 4~14は、耐久試験後の接合強度が20Nを越えて良好な耐久性を示すことが判った。また、2.5重量%以下にした試料No. 7、8、11~14は、耐久試験後の接合強度が40Nを越えることが判った。これに対し、炭素の量が10重量%を越える試料No. 1~3は、耐久試験後の接合強度が20N未満以下と低下することが判った。

## 実施例 2

- [0128] 本実施例では、図1Aのようなセラミックヒータを作製した。 $\text{Al}_2\text{O}_3$ を主成分とし、 $\text{SiO}_2$ 、 $\text{CaO}$ 、 $\text{MgO}$ 、 $\text{ZrO}_2$ を合計10重量%以内になるように調整したセラミックシート9を準備し、この表面に、W-Reからなる発熱抵抗体3とWからなるリード引出部3aをプリントした。また、裏面には電極パッド4をプリントした。発熱抵抗体3は、発熱長さ5mmで4往復のパターンとなるように作製した。
- [0129] そして、Wからなるリード引出部3aの末端に、セラミックシート9を貫通するスルーホールを形成し、ここにペーストを注入する事によりリード引出部3aと電極パッド4の導通をとった。スルーホールの位置は、ロウ付けを実施した場合にロウ付け部の内側に入るように形成した。こうして準備したセラミックシート9をセラミックロッド10の周囲に密着し、1500~1600°Cで焼成することにより、セラミックヒータ1とした。
- [0130] その後、電極パッド4の表面にPdを含む活性液を用いた活性化処理を実施し、厚み3 $\mu\text{m}$ の無電解Niメッキからなる1次メッキ層4を形成し、Au-Cuロウを用いて1020°CでFe-Ni-Co合金からなるリード部材7をロウ付けした。その後2次メッキ層8を厚み6 $\mu\text{m}$ の無電解Niメッキを施した。そして $\text{H}_2$ - $\text{N}_2$ 気流中での熱処理温度を600°C、700°C、800°C、900°Cと変量し、各々50本のサンプルを作製した。熱処理後の製品を輪切り方向でクロス研磨して分析用サンプルを作製した。
- [0131] なお、オージェ電子分光分析法(測定装置:走査型FE-オージェ電子分光分析装置PHI製Model680、測定条件:加速電圧5Kv、試料電流10nA)で2次メッキ層8の厚み、及び2次メッキ層8にロウ材6成分の拡散した8bを線分析結果より測定した。
- [0132] これらの結果を、表2に示す。

[表2]

サンプルNO	熱処理温度	ロウ材非拡散厚みt1	ロウ材拡散層厚みt2
	[°C]	[ $\mu\text{m}$ ]	[ $\mu\text{m}$ ]
* 1	無し	5	0
* 2	500	4.9	0.1
3	600	4	1.0
4	650	2.6	1.4
5	700	2.9	2.1
6	750	2	3
7	800	1.5	3.5
* 8	850	0.5	4.5
* 9	900	0.1	4.9
* 10	950	0	5

\*は本発明の範囲外である。

[0133] 表2から判るように、熱処理温度の低い域では、2次メッキ層8中のロウ材6に含有される成分の拡散は確認できない。但し、熱処理温度が高くなると2次メッキ層8中に、ロウ材6中に含まれる元素であるCuが拡散していることを確認できる。

[0134] また、2次メッキ後の熱処理は、2次メッキ層8とロウ材6の密着性向上の為に施される。その効果を確認するために、各サンプル、リード部材7の屈曲試験を行い2次メッキ層8の剥がれが発生するか否かの確認を行った。この試験の評価方法は、リード部材7を90° 方向に3往復の屈曲を行い、双眼の10倍に拡大し、2次メッキ層11の剥がれが発生しているか否かの判断を行った。

これらの結果を、表3に示す。

[表3]

サンプルNO	熱処理温度 [°C]	屈曲後の メッキの剥がれの有無
1	無し	有り
2	500	有り
3	600	無し
4	650	無し
5	700	無し
6	750	無し
7	800	無し
8	850	無し
9	900	無し
10	950	無し

[0135] 表3から判るように、熱処理の低い温度では、リード部材7を屈曲後にリード部材7に施されている2次メッキ層8の剥がれが生じていることを確認できた。500℃以下の低い温度で熱処理したNo. 1, 2は、2次メッキ層8中へのロウ材6の拡散層が形成されなかった為に熱処理効果が十分に現れず、2次メッキ層8とロウ材6との密着性が向上していないことを確認できた。これに対し、熱処理温度を600℃以上としたNo. 3～10にはNiメッキの剥がれは発生しないことが判った。これは、密着性を向上させるための拡散層が形成されていると考える。

[0136] Niメッキ中へのロウ材6に含有される成分の拡散量の品質への影響を確認するために、各サンプルを、400℃-R. T 雰囲気中のサイクル試験を実施し、その後の表面のクラックの有無、及びリード部材9の引っ張り強度を確認した。

これら結果を、表4に示す。

[表4]

サンプルNO	熱処理温度 [°C]	400℃-3000サイクル 後	
		クラック有無	ロウ材部引っ張り強度
1	無し	無し	2.0Kgf
2	500	無し	2.5Kgf
3	600	無し	4.0Kgf
4	650	無し	4.3Kgf
5	700	無し	4.7Kgf
6	750	無し	5.1Kgf
7	800	無し	5.0Kgf
8	850	有り	2.0Kgf
9	900	有り	1.8Kgf
10	950	有り	2.0Kgf

[0137] 表4から判るように、2次メッキ層8におけるロウ材6に含有される成分の拡散していない層の厚みが表面から1μm以下であるNo. 8, 9, 10では、メッキ被膜中にロウ材6含有成分が拡散し過ぎているため、高温耐久試験後のリード部材7の引っ張り強度が低下していることを確認できた。この試料を観察すると2次メッキ層8の表面にクラックが発生していることを確認できた。

### 実施例 3

[0138] 本実施例では、実施の形態3で説明した非酸化物セラミック体と金属板との接合方

法について、結合強度等の評価を行った。

(実験例1)

次のようなテストサンプルを作製した。

窒化珪素を主成分とする円柱状のセラミック体とFe-Ni-Co合金からなる円柱状の金属部材を準備し、それぞれの接合する端面を#600番の砥石で研削仕上げをする。その後、粒径1 $\mu$ mのNi粉末を96重量%、活性金属として粒径1 $\mu$ mのV, Ti, Zr, Hfの粉末4重量%の混合粉末をそれぞれ用意し、この混合粉末を若干の有機系バインダーと溶媒を用いてペースト状にする。このペーストを、セラミックの接合界面に0.2mmの厚みに塗布する。乾燥後、得られた金属層上にロウ材を塗布し、金属部材を重ねて固定し、十分乾燥した後真空炉でロウ付けした。

[0139] 得られたテストサンプルについて、接合強度の測定、及びESCAによる反応層中の活性金属元素の状態確認を行った。接合強度の評価は、各層に垂直方向の引っ張り荷重をかけて剥離が確認されたか否かで判断した。その結果を表5に示す。

[表5]

試料番号 *は本発明 の範囲 の外	設定条件						効果			
	活性金属	活性金属 添加組成	反応層における 活性金属元素の割合 (原子%)	接合界面における活性金属元素の反応状態	粒径(μ m)	真空度(Pa)		接合強 度		
1	*	なし	—	—	—	—	1.33X10 <sup>-1</sup>	x		
2	*	V	V(金属)	95	酸化物	窒化物	珪化物	1	1.33X10 <sup>1</sup>	x
3		V	V(金属)	60	酸化物	窒化物	珪化物	1	1.33X10 <sup>-1</sup>	○
4		V	V(金属)	30	酸化物	窒化物	珪化物	1	1.33X10 <sup>-3</sup>	◎
5	*	V	VHx(水素化合物)	92	酸化物	窒化物	珪化物	1	1.33X10 <sup>1</sup>	x
6		V	VHx(水素化合物)	58	酸化物	窒化物	珪化物	1	1.33X10 <sup>-1</sup>	○
7		V	VHx(水素化合物)	30	酸化物	窒化物	珪化物	1	1.33X10 <sup>-3</sup>	◎
8		V	VHx(水素化合物)	2	酸化物	窒化物	珪化物	1	1.33X10 <sup>-6</sup>	△
9	*	V	VOx(酸化物)	98	酸化物	窒化物	珪化物	1	1.33X10 <sup>1</sup>	x
10	*	V	VOx(酸化物)	93	酸化物	窒化物	珪化物	1	1.33X10 <sup>-1</sup>	x
11		V	VOx(酸化物)	87	酸化物	窒化物	珪化物	1	1.33X10 <sup>-3</sup>	○
12		Ti	TiHx(水素化合物)	43	酸化物	窒化物	珪化物	1	1.33X10 <sup>-3</sup>	◎
13		Zr	ZrHx(水素化合物)	38	酸化物	窒化物	珪化物	1	1.33X10 <sup>-3</sup>	◎
14		Hf	HfHx(水素化合物)	40	酸化物	窒化物	珪化物	1	1.33X10 <sup>-3</sup>	◎

◎ 50N以上  
○ 30N以上 50N未満  
△ 20N以上 30N未満  
x 20N未満

[0140] 表5より明らかなように、反応層において、活性金属元素の酸化物の割合が5～90原子%の範囲内にある試料(No3, 4, 6, 7, 11～14)においては、接合体の強度が十分ある接合状態の良好な試料が得られた。一方、活性金属元素の酸化物の割合が90原子%を越える試料(No2, 5, 9, 10)においては、十分な接合強度が得られなかった。また活性金属元素の酸化物の割合が5原子%以下の試料(No8)につい

ては、粉末の処理及び焼き付け処理において高真空の条件の下で接合しなければならず、製造方法の面にて課題が残った。また活性金属を用いていない試料(No1)についても十分な強度が得られなかった。

[0141] (実験例2)

実験例2として、実験例1と同様のテストサンプルを作製し、接合強度の測定、及びセラミック体との接合界面から深さ方向に0.1  $\mu$  mの距離内における反応層3の活性金属元素の状態の確認をESCAによって行った。

その結果を表6にて示す。

[表6]

試料番号 *は本発明 の範囲外	設定条件					効果		
	活性金属	活性金属 添加組成	接合界面より深 さ0.1μmにお ける活性金属示 素の酸化物の割 合(原子%)	反応層における活性金属元素の反応状態	粒径(μ m)	真空度(Pa)	接合強 度	
15	V	V(金属)	92	酸化物	窒化物	1	1.33X10 <sup>-1</sup>	○
16	V	V(金属)	40	酸化物	窒化物	1	1.33X10 <sup>-1</sup>	◎
17	V	V(金属)	10	酸化物	窒化物	1	1.33X10 <sup>-3</sup>	◎
18	V	VHx(水素化合物)	92	酸化物	窒化物	1	1.33X10 <sup>-1</sup>	○
19	V	VHx(水素化合物)	30	酸化物	窒化物	1	1.33X10 <sup>-1</sup>	◎
20	V	VHx(水素化合物)	13	酸化物	窒化物	1	1.33X10 <sup>-3</sup>	◎
21	V	VHx(水素化合物)	0.2	酸化物	窒化物	1	1.33X10 <sup>-6</sup>	◎
22	V	VOx(酸化物)	94	酸化物	窒化物	1	1.33X10 <sup>-1</sup>	◎
23	V	VOx(酸化物)	91	酸化物	窒化物	1	1.33X10 <sup>-1</sup>	◎
24	V	VOx(酸化物)	60	酸化物	窒化物	1	1.33X10 <sup>-3</sup>	○

◎ 50N以上  
○ 30N以上 50N未満  
△ 20N以上 30N未満  
x 20N未満

- [0142] 表6より明らかなように、反応層において、活性金属元素の酸化物の割合が0.5～90原子%の範囲内にある試料(No16, 17, 19～21, 24)においては、接合体の強度が十分ある接合状態の良好な試料が得られた。
- [0143] 一方活性金属元素の酸化物の割合が90原子%を越える試料(No15, 18, 22, 23)においては、やや強度が低いが実使用上問題ない範囲である。また、活性金属元

素の酸化物の割合が0.5原子%以下の試料(No21)については、粉末の処理及び焼き付け処理において高真空の条件の下で接合しなければならない。

[0144] (実験例3)

実験例3として、実験例1と同様のテストサンプルを、活性金属元素の反応状態および粒径を変更しながら作製して評価を行った。評価については、接合強度の測定、ESCAにて接合界面における反応層の活性金属元素の状態、およびEPMAにて接合面での活性金属元素の分布の状態の確認を行った。

その結果を表7にて示す。

[表7]

試料番号 *は本発明 の範囲外	設定条件							効果			
	活性金属	活性金属 添加組成	反応層におけ る活性金属元 素の酸化物の 割合(原子%)	反応層における活性金属元素の反応状態		粒径(μ m)	真空度(Pa)		ロウ材	ロウ付け温 度	接合強 度
25	V	V(金属)	60	酸化物	窒化物	珪化物	1	1.33X10 <sup>-1</sup>	Ag-Cu	1000	○
26	V	V(金属)	58	酸化物	窒化物	珪化物	5	1.33X10 <sup>-1</sup>	Ag-Cu	1000	○
27	V	V(金属)	56	酸化物	窒化物	珪化物	10	1.33X10 <sup>-1</sup>	Ag-Cu	1000	○
28	*	VHx(水素化合物)	94	酸化物	窒化物	珪化物	0.1	1.33X10 <sup>-1</sup>	Ag-Cu	1000	x
29	*	VHx(水素化合物)	94	酸化物	窒化物	珪化物	0.2	1.33X10 <sup>-1</sup>	Ag-Cu	1000	x
30	*	VHx(水素化合物)	92	酸化物	窒化物	珪化物	0.3	1.33X10 <sup>-1</sup>	Ag-Cu	1000	x
31	V	VHx(水素化合物)	73	酸化物	窒化物	珪化物	0.6	1.33X10 <sup>-1</sup>	Ag-Cu	1000	○
32	V	VHx(水素化合物)	58	酸化物	窒化物	珪化物	1	1.33X10 <sup>-1</sup>	Ag-Cu	1000	○
33	V	VHx(水素化合物)	57	酸化物	窒化物	珪化物	5	1.33X10 <sup>-1</sup>	Ag-Cu	1000	○
34	V	VHx(水素化合物)	57	酸化物	窒化物	珪化物	10	1.33X10 <sup>-1</sup>	Ag-Cu	1000	○
35	V	VHx(水素化合物)	58	酸化物	窒化物	珪化物	20	1.33X10 <sup>-1</sup>	Ag-Cu	1000	○
36	V	VHx(水素化合物)	55	酸化物	窒化物	珪化物	50	1.33X10 <sup>-1</sup>	Ag-Cu	1000	○
37	V	VHx(水素化合物)	54	酸化物	窒化物	珪化物	100	1.33X10 <sup>-1</sup>	Ag-Cu	1000	△
38	V	VHx(水素化合物)	50	酸化物	窒化物	珪化物	200	1.33X10 <sup>-1</sup>	Ag-Cu	1000	△
39	V	VHx(水素化合物)	46	酸化物	窒化物	珪化物	500	1.33X10 <sup>-1</sup>	Ag-Cu	1000	△
40	V	VHx(水素化合物)	58	酸化物	窒化物	珪化物	1	1.33X10 <sup>-1</sup>	Pd-Ni	1300	△
41	*	VOx(酸化物)	93	酸化物	窒化物	珪化物	1	1.33X10 <sup>-1</sup>	Ag-Cu	1000	x
42	*	VOx(酸化物)	94	酸化物	窒化物	珪化物	5	1.33X10 <sup>-1</sup>	Ag-Cu	1000	x
43	*	VOx(酸化物)	94	酸化物	窒化物	珪化物	10	1.33X10 <sup>-1</sup>	Ag-Cu	1000	x

50N以上  
30N以上 50N未満  
20N以上 30N未満  
20N未満

◎  
○  
△  
x

[0145] 活性金属がV, Ti, Zr, Hfもしくはこれらの水素化合物であり、かつ粒径が0.5～100  $\mu\text{m}$ の範囲を用いた試料(No25～27, 31～40)においては、安定した接合状態を持ち、かつ接合強度の高いセラミック接合体を得ることが出来た。一方、活性金属が金属もしくは水素化合物以外の粉末を用いた試料(No41～43)では、接合強度が不安定になり、十分な接合強度が得られないという問題点が発生した。

[0146] また、同様に粒径が $0.5\mu\text{m}$ 以下の活性金属の粉末を用いた試料(No28, 29, 30)では、同様に接合強度が不安定になり、十分な接合強度が得られないという問題点が発生した。一方、粒径が $100\mu\text{m}$ 以上の活性金属の粉末を用いた試料(No38, 39)では、活性金属粉末の分散状態が悪く、セラミック40との接合状態にムラが発生し、接合強度に影響が発生した。

[0147] またロウ付け温度が $1200^{\circ}\text{C}$ 以上にて作製した試料(No40)においても、真空高温状態のためロウ材の成分が蒸発し、ロウ材の組成が崩れ、安定した接合状態が得られないという問題点が発生した。

[0148] (実験例4)

実験例4として、実験例1と同様のテストサンプルを、焼き付け工程での真空度を変更しながら作製して、その評価を行った。評価については、接合強度の測定、ESCAによる反応層の活性金属元素の状態、およびEPMAによる接合面での活性金属元素の分布の状態の確認を行った。

その結果を表8にて示す。

[表8]

試料番号 *は本発明 の範囲外	設定条件						効果
	活性金属	活性金属 添加組成	反応層における 活性金属元素の 酸化物の割合 (原子%)	反応層における活性金属元素の反応状態	粒径( $\mu$ m)	真空度(Pa)	
44	V	VHx(水素化合物)	94	酸化物	1	$1.33 \times 10^1$	x
45	V	VHx(水素化合物)	94	酸化物	1	1.33	○
46	V	VHx(水素化合物)	58	酸化物	1	$1.33 \times 10^{-1}$	○
47	V	VHx(水素化合物)	30	酸化物	1	$1.33 \times 10^{-3}$	○
48	V	VHx(水素化合物)	10	酸化物	1	$1.33 \times 10^{-5}$	○
49	V	VHx(水素化合物)	2	酸化物	1	$1.33 \times 10^{-6}$	△

◎ ○ △ x

50N以上  
30N以上  
20N以上

50N未満  
30N未満  
20N未満

37/4

[0149] 焼き付け工程の雰囲気中の真空値が $1.33 \sim 1.33 \times 10^{-5}$  Paの範囲内にて作製した試料(No46~48)では安定した接合状態を持ち、かつ接合強度の高いセラミック接合体を得ることが出来た。真空値が1.33Pa以上の状態にて焼き付け工程を行った試料(No44)においては、雰囲気中の酸素と反応して活性金属元素が酸化してしまい、所望の接合強度が得られないという問題点が発生した。一方、真空値が1.3

$3 \times 10^{-5}$  Pa未満の真空値にて焼き付け工程を行った試料(No49)においては、製造コストが高くなると同時に、高真空中のためロウ材の成分が蒸発し、ロウ材の組成が崩れ、安定した接合状態が得られないという問題点が発生した。

#### 実施例 4

[0150] 本実施例では、図5A及び図5Bに示したセラミックヒータ1を作製した。

まず、比表面積が $7 \sim 15 \text{ m}^2/\text{g}$ の $\text{Si}_3\text{N}_4$ 粉末に、希土類元素の酸化物である $\text{Yb}_2\text{O}_3$ を $10 \sim 15$ 重量%と、 $\text{MoSi}_2$ を5重量%未満と、 $\text{Al}_2\text{O}_3$ を適量とを、それぞれ焼結助剤として添加した。また、必要に応じて着色剤や熱膨張率調整剤として $\text{MoSi}_2$ 、 $\text{Mo}_2\text{C}$ 、 $\text{WSi}_2$ 、 $\text{WO}_3$ 、 $\text{WC}$ 等を適宜含有させた。この混合粉末を24時間ボールミルで湿式混合した。その後、得られた前記泥漿をそれぞれ噴霧乾燥して造粒し、該造粒体を用いてプレス成形法により平板状の生成形体22aを作製した。

[0151] 次に、 $\text{WC}$ の微粉末80重量%と $\text{Si}_3\text{N}_4$ の微粉末20重量%との混合粉末に溶媒を加えて調製したペーストを使用して、スクリーン印刷法等により発熱体23aを生成形体22aの表面に形成した。発熱体23aは、U字状のパターンで、最終的に焼結体の先端より約5mm以内に位置するように形成した。

[0152] 次に、92重量%の $\text{WC}$ と8重量%の $\text{BN}$ の各微粉末から成るペーストを使用して、発熱体23aの両端と一部が重なるようにして2本の第2リード23bを所定の位置に形成した。これと同時に、第2リード23bと同一組成のペーストで2本の電極引出部23dを形成した。電極引出部23dは、矩形状のパターンで、生成形体22aの側面まで平行に形成した。

[0153] 次に、前記発熱体23a、第2リード23b、及び電極引出部23dをそれぞれ印刷形成した各生成形体22aに、直径0.3mmの $\text{W}$ 線を、第2リード23b及び電極引出部23dのパターンとそれぞれ電氣的に接続するように載置する。その上に別の生成形体22aを重ねた後、還元性の雰囲気下 $1780^\circ\text{C}$ の温度で1時間以上ホットプレス焼成して略直方体形状のセラミック体22を得た。そして、略直方体形状のセラミック体22をセンタレスにより円柱状に加工した。

[0154] その後、セラミック体22の電極引出部23dの露出部と接続するように、ロウ材層24をそれぞれスクリーン印刷法で3mm角の正形状に被着し、真空炉中 $1000^\circ\text{C}$ の温

度でロウ材層24を焼き付けた。

[0155] 次いで、ロウ材層23上に、直径0.6mmのNi製のリード金具27を溶接したFe-Ni-Co合金から成る前記金属板25を載置し、真空炉中、900~1200°Cの温度で接続した。セラミック体22の曲率半径を $R_1$ とし、金属板25の内周面の曲率半径を $R_2$ とし、金属板25の厚みを0.20mmとして、 $(R_1 - R_2)$ を種々設定してサンプルの作製を行った。

[0156] また、アルミナからなるセラミックヒータとして、Wからなる発熱体を内蔵し、電極引出部にWからなる電極パッドと、平均厚み50 $\mu$ mのAu-Cuロウからなる金属層と厚み200 $\mu$ mのFe-Ni-Co合金からなる金属板を有し、 $(R_1 - R_2)$ が0mmであるセラミックヒータを作製した。

[0157] かくして得られた評価用のセラミックヒータ1を用いて、600°Cの温度で1000時間暴露する連続放置の耐久試験と、40°Cと450°Cの両温度に暴露する工程を1サイクルとする冷熱サイクルを10000サイクル実施する耐久試験を行った。試験後のそれぞれの電極取り出し用の金属板25の接続状態を以下のような方法で評価した。

[0158] 先ず、セラミックヒータ1の耐久試験前後の抵抗値を測定し、抵抗変化率の最大値を求めると共に、冷熱サイクル耐久試験後の電極取り出し用の金属板25の接続部周辺を浸透探傷試験法と顕微鏡による検査を行い、クラックの有無を確認した。

[0159] [表9]

試料 番号	R <sub>1</sub> -R <sub>2</sub> (mm)	金属層厚み t (mm)	電極取出金属板		耐久試験		備考
			材質	接合 面積比 (%)	抵抗 変化率 (%)	クラック 有無	
*1	-0.14	0.100	Fe-Ni-Co	60	12.9	有	アルミナ
*2	-0.12	0.100	↑	↑	11.5	↑	
3	-0.10	0.030	↑	↑	5.1	無	
4	-0.08	0.100	↑	↑	3.2	↑	
5	-0.04	0.100	↑	↑	1.1	↑	
6	0.00	0.100	↑	↑	2.9	↑	
7	0.15	0.100	↑	↑	5	↑	
*8	0.17	0.100	↑	↑	10.9	有	
*9	0.19	0.100	↑	↑	12.7	↑	
10	0.00	0.120	↑	↑	6.3	無	
11	0.00	0.140	↑	↑	7.4	↑	
12	0.00	0.150	↑	↑	8.3	↑	
13	0.00	0.100	↑	↑	1.2	無	
*14	0.00	0.160	↑	↑	10.5	有	
*15	0.00	0.170	↑	↑	12.1	↑	

\*印を付した資料番号は本発明の請求範囲外のものである。

[0160] 表9から明らかなように、 $(R_1 - R_2)$ が上記(式1)の範囲外である試料番号1、2、8、9、14、15は耐久試験前後の抵抗変化率が13.3%以上と大きく、しかもいずれも耐久試験後のセラミック体22にクラックが認められた。

[0161] これに対し、 $(R_1 - R_2)$ が上記(式1)の範囲内にあるセラミックヒータ1はいずれも抵抗変化率が6.0%以下と小さく、セラミック体22にもクラックは発生しなかった。抵抗変化率が6.0%以下のものは耐久評価後のクラックは発生しておらず、セラミック体22の半径 $R_1$ と、金属板25の内周面の曲率半径 $R_2$ の差 $(R_1 - R_2)$ が式1の範囲内であれば応力の集中が回避され、その結果、電極取り出し用の金属板25の接続強度が大幅に改善されていることが確認できた。

## 請求の範囲

- [1] セラミック体と、前記セラミック体に内蔵された発熱抵抗体と、前記セラミック体の表面に形成され、前記発熱抵抗体に通電した電極パッドと、前記電極パッドの表面に形成されたメッキ層と、前記メッキ層にロウ材を介して接合されたリード部材と、を備えたセラミックヒータであって、
- 前記メッキ層の表面におけるホウ素(B)の量を1重量%以下としたことを特徴とするセラミックヒータ。
- [2] 前記メッキ層の表面における炭素(C)の量を10重量%以下としたことを特徴とする請求項1記載のセラミックヒータ。
- [3] 前記メッキ層は、無電解メッキによって形成されたことを特徴とする請求項1又は2に記載のセラミックヒータ。
- [4] セラミック体と、前記セラミック体に内蔵された発熱抵抗体と、前記セラミック体の表面に形成され、前記発熱抵抗体に通電した電極パッドと、前記電極パッドの表面に形成されたメッキ層と、前記メッキ層にロウ材を介して接合されたリード部材と、を備えたセラミックヒータの製造方法であって、
- セラミック体の内部に発熱抵抗体を形成し、
- 前記セラミック体の表面に、前記発熱抵抗体に導通した電極パッドを形成し、
- 前記電極パッドの表面にメッキ層を形成し、
- 熱処理を施し、
- 還元雰囲気中で焼付処理をすることにより、ロウ材を介して前記メッキ層にリード部材を接合することを特徴とするセラミックヒータの製造方法。
- [5] 前記熱処理は、温度を800～1200℃、水蒸気分圧を900Pa以上とすることを特徴とする請求項4に記載のセラミックヒータの製造方法。
- [6] セラミック体と、前記セラミック体に内蔵された発熱抵抗体と、前記セラミック体の表面に形成され、前記発熱抵抗体に通電した電極パッドと、前記電極パッドの表面に形成された1次メッキ層と、前記メッキ層にロウ材を介して接合されたリード部材と、前記ロウ材を覆う2次メッキ層とを備えたセラミックヒータであって、
- 前記2次メッキ層中へのロウ材成分の拡散層が1  $\mu$  m以上で、かつ、前記2次メッキ

層におけるロウ材成分の拡散していない層の表面からの厚みが1  $\mu$  m以上であることを特徴とするセラミックヒータ。

[7] 前記2次メッキ層の粒子径が5  $\mu$  m以下であることを特徴とする請求項6記載のセラミックヒータ。

[8] 非酸化物から成るセラミック体に、ロウ材を介して金属板を接続したセラミックヒータであって、

前記ロウ材が、液相線温度1200°C以下の金属成分を主成分とし、V, Ti, Zr, Hfの少なくとも1種類以上を活性金属として含有し、

前記ロウ材と前記セラミック体との間に、前記活性金属と前記セラミック体とが反応した反応層が形成され、

前記反応層における前記活性金属の酸化物の割合が5〜90原子%の範囲内であることを特徴とするセラミックヒータ。

[9] 前記反応層において、前記活性金属の酸化物以外に、前記活性層の窒化物、珪化物、又は炭化物の少なくとも1種類以上を含むことを特徴とする請求項8に記載のセラミックヒータ。

[10] 上記ロウ材の主成分が、Ni系、Au-Ni系、Ag-Cu系、Ag-Cu-In系、及びAu-Cu系から成る群から選択された1種あることを特徴とする請求項8又は9記載のセラミックヒータ。

[11] 前記セラミック体との接合界面から0.1  $\mu$  mの範囲における前記反応層内の活性金属の酸化物の割合が、0.5〜90原子%の範囲内であることを特徴とする請求項8乃至10のいずれかに記載のセラミックヒータ。

[12] 前記セラミック体に、前記活性金属の単体または水素化合物を粒径0.5〜100  $\mu$  mの範囲で含有した金属ペーストを塗布し、

真空値が1.33〜1.33  $\times 10^{-5}$  Paの範囲内である真空雰囲気中にて加熱することを特徴とする請求項8乃至11に記載のセラミックヒータの製造方法。

[13] 前記セラミック体が円筒状または円柱状であり、前記金属板が曲面状であり、

前記金属板との接合部における前記セラミック体の曲率半径を $R_1$  (mm)とし、前記金属板の内周面の曲率半径を $R_2$  (mm)とし、前記ロウ材層の平均厚みを $t$  (mm)とし

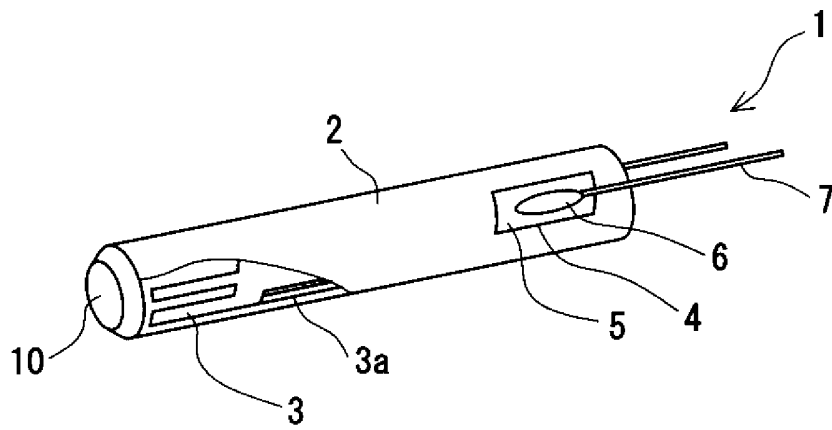
たとき、

$$-0.1 \leq (R_1 - R_2) < t$$

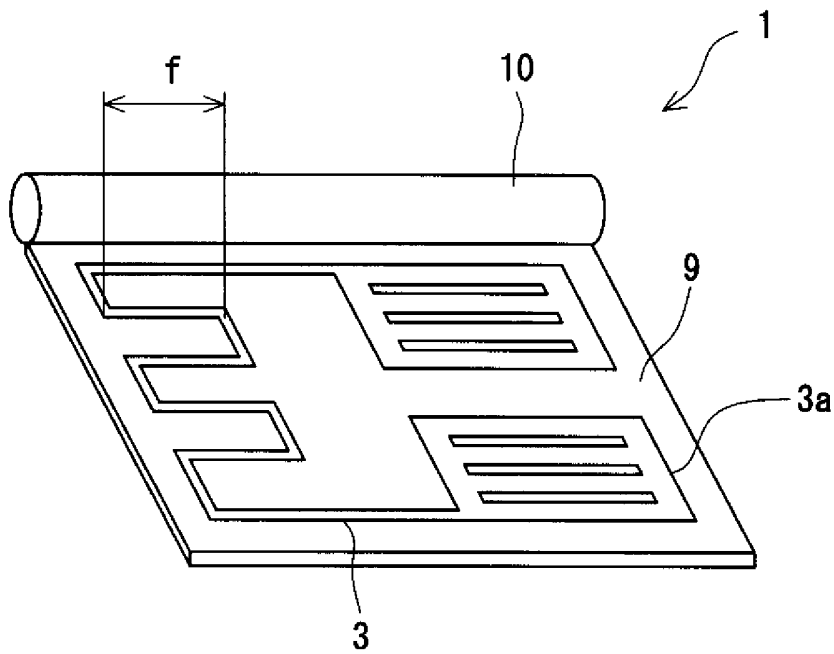
の関係を満足することを特徴とする請求項8乃至11記載のセラミックヒータ。

- [14] 前記金属板の周辺部において、前記金属板とセラミック体との間に形成されたロウ材層の厚みが30～150  $\mu$ mであることを特徴とする請求項13記載のセラミックヒータ。
- 。

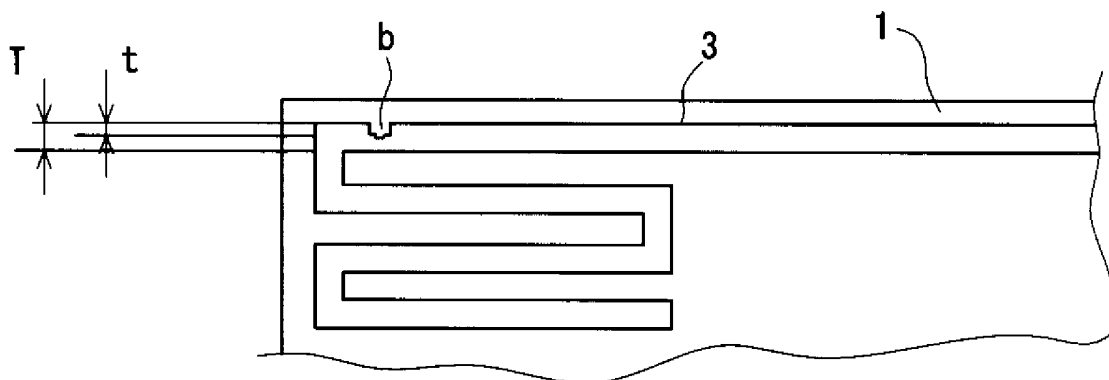
[図1A]



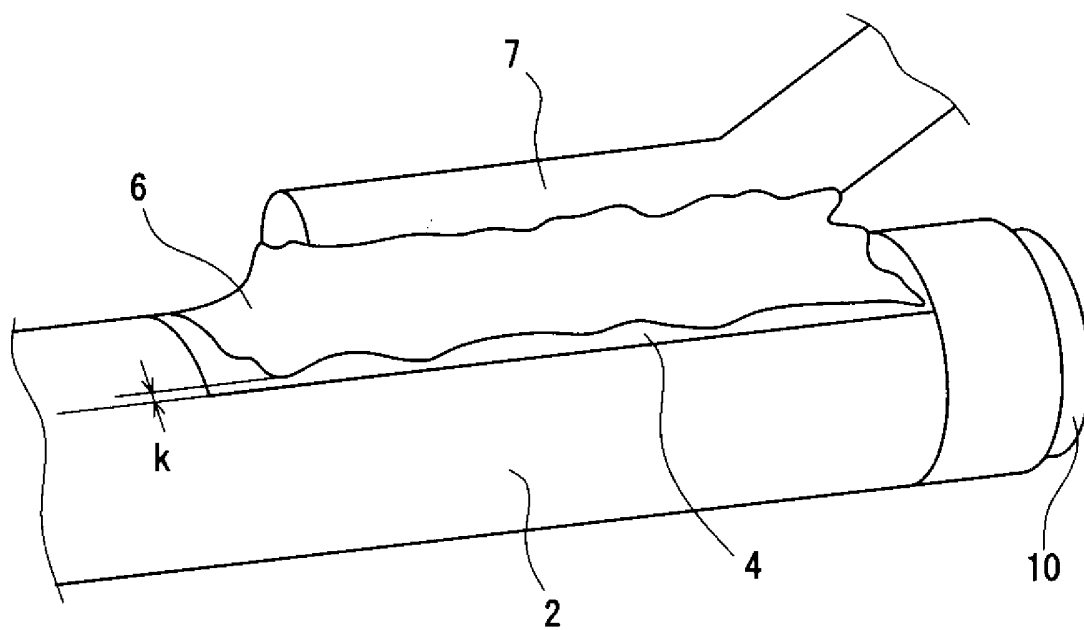
[図1B]



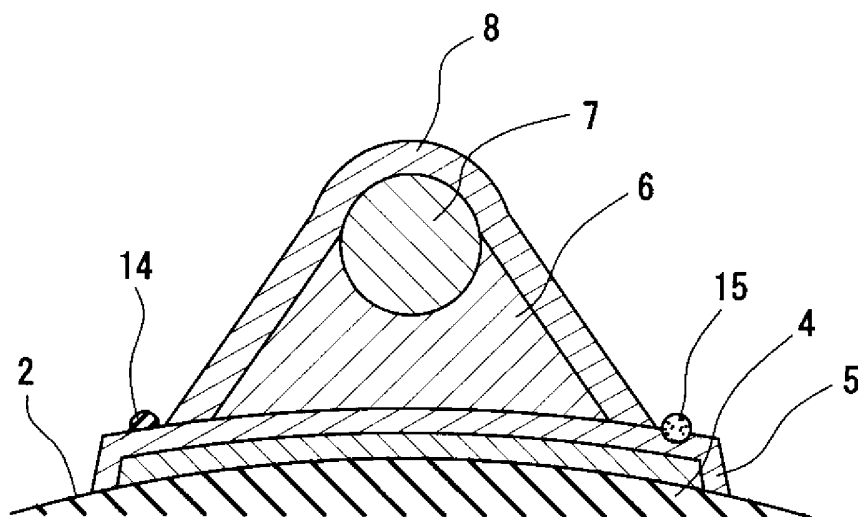
[図1C]



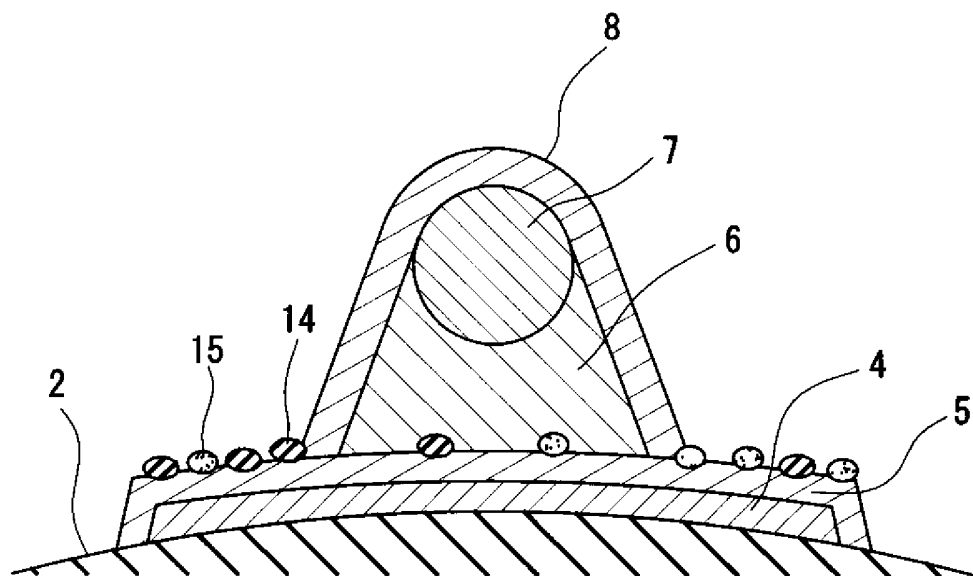
[図2A]



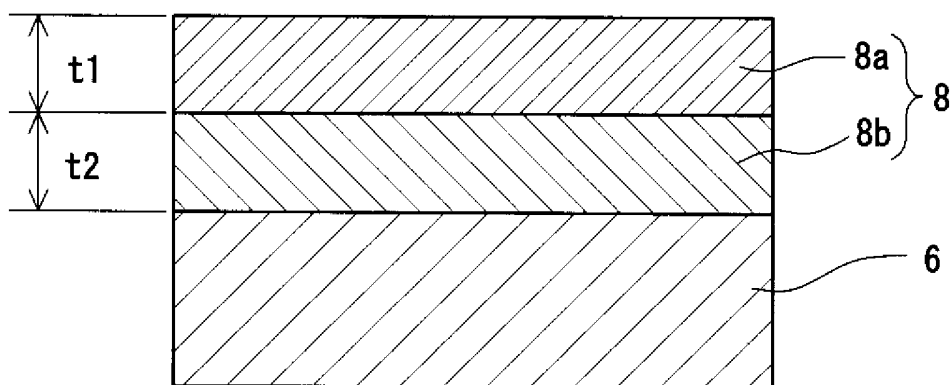
[図2B]



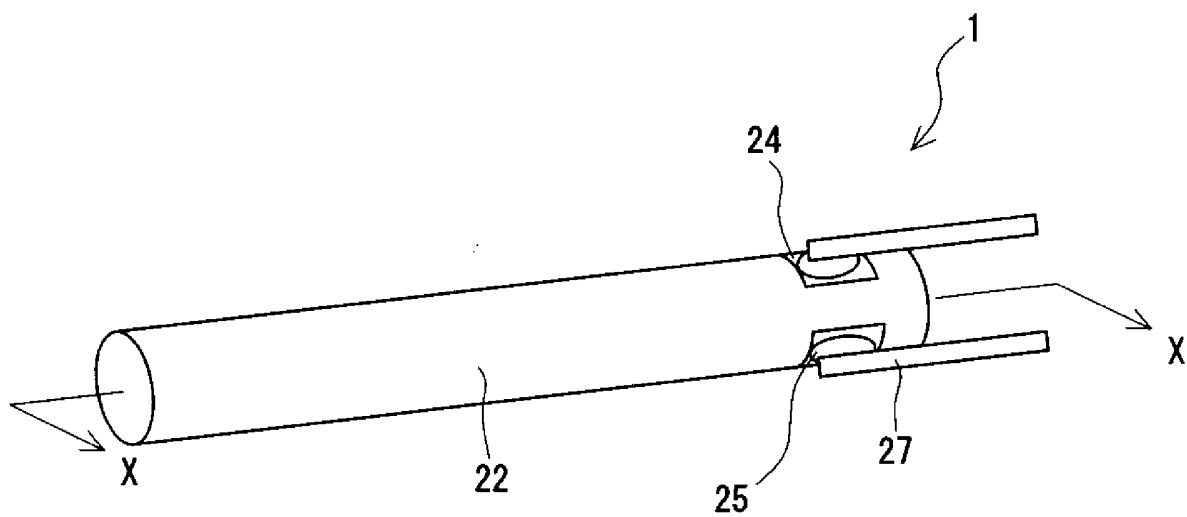
[図3]



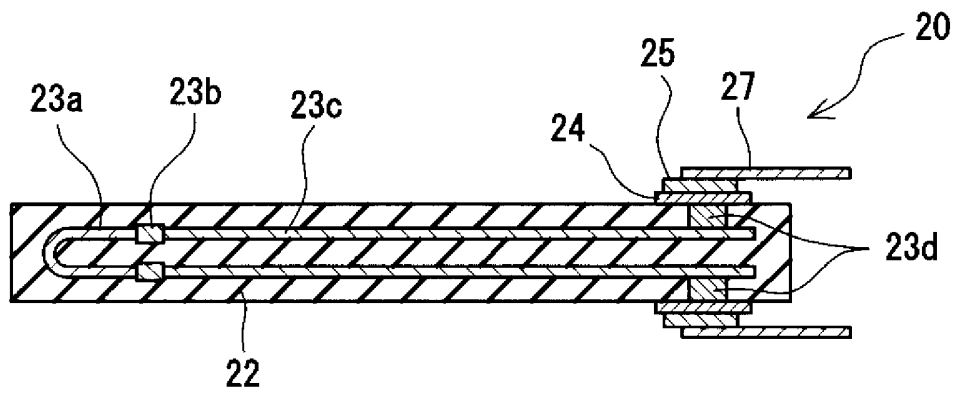
[図4]



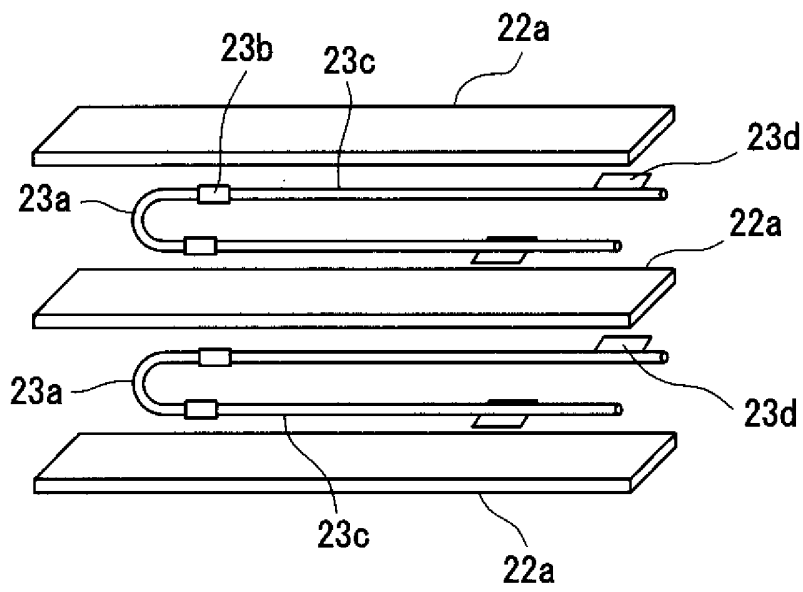
[図5A]



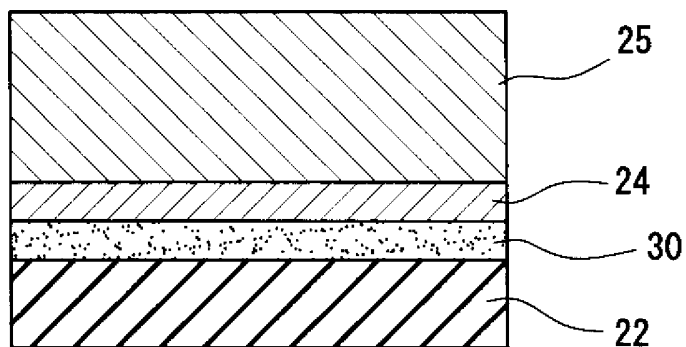
[図5B]



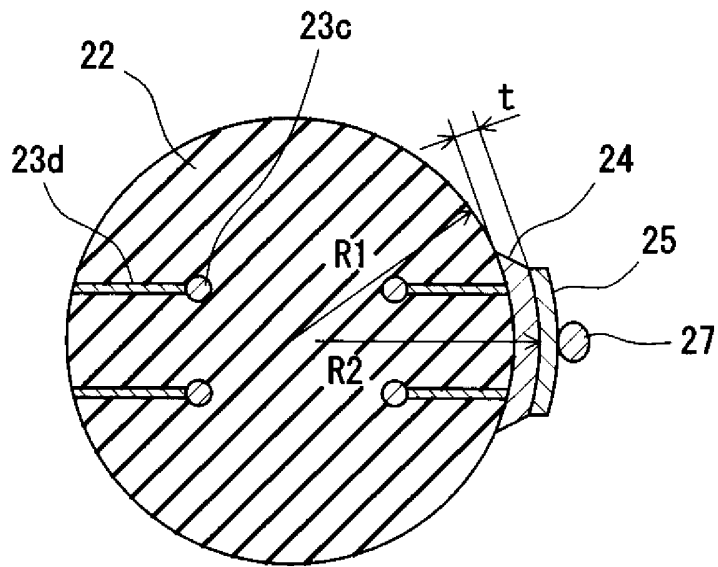
[図6]



[図7]



[図8]



## INTERNATIONAL SEARCH REPORT

International application No.

PCT/JP2004/017404

## A. CLASSIFICATION OF SUBJECT MATTER

Int.Cl<sup>7</sup> H05B3/02, H05B3/03, H05B3/18, H05B3/48, H05B3/20

According to International Patent Classification (IPC) or to both national classification and IPC

## B. FIELDS SEARCHED

Minimum documentation searched (classification system followed by classification symbols)

Int.Cl<sup>7</sup> H05B3/02, H05B3/03, H05B3/18, H05B3/48, H05B3/20

Documentation searched other than minimum documentation to the extent that such documents are included in the fields searched

Jitsuyo Shinan Koho	1922-2005	Jitsuyo Shinan Toroku Koho	1996-2005
Kokai Jitsuyo Shinan Koho	1971-2005	Toroku Jitsuyo Shinan Koho	1994-2005

Electronic data base consulted during the international search (name of data base and, where practicable, search terms used)

## C. DOCUMENTS CONSIDERED TO BE RELEVANT

Category*	Citation of document, with indication, where appropriate, of the relevant passages	Relevant to claim No.
Y	JP 2003-317908 A (Kyocera Corp.),	1-3
X	07 November, 2003 (07.11.03),	4-5
A	Full text; Figs. 1 to 3 (Family: none)	6-14
Y	JP 2003-249545 A (Ibiden Co., Ltd.),	1-3
	05 September, 2003 (05.09.03),	
	Full text; Figs. 1 to 13 (Family: none)	
A	JP 2000-48934 A (Kyocera Corp.),	1-14
	18 February, 2000 (18.02.00),	
	Full text; Figs. 1 to 6 (Family: none)	

 Further documents are listed in the continuation of Box C. See patent family annex.

\* Special categories of cited documents:

"A" document defining the general state of the art which is not considered to be of particular relevance

"E" earlier application or patent but published on or after the international filing date

"L" document which may throw doubts on priority claim(s) or which is cited to establish the publication date of another citation or other special reason (as specified)

"O" document referring to an oral disclosure, use, exhibition or other means

"P" document published prior to the international filing date but later than the priority date claimed

"T" later document published after the international filing date or priority date and not in conflict with the application but cited to understand the principle or theory underlying the invention

"X" document of particular relevance; the claimed invention cannot be considered novel or cannot be considered to involve an inventive step when the document is taken alone

"Y" document of particular relevance; the claimed invention cannot be considered to involve an inventive step when the document is combined with one or more other such documents, such combination being obvious to a person skilled in the art

"&amp;" document member of the same patent family

Date of the actual completion of the international search  
16 February, 2005 (16.02.05)Date of mailing of the international search report  
01 March, 2005 (01.03.05)Name and mailing address of the ISA/  
Japanese Patent Office

Authorized officer

Facsimile No.

Telephone No.

**INTERNATIONAL SEARCH REPORT**

International application No.

PCT/JP2004/017404

C (Continuation). DOCUMENTS CONSIDERED TO BE RELEVANT		
Category*	Citation of document, with indication, where appropriate, of the relevant passages	Relevant to claim No.
A	JP 2003-317911 A (Kyocera Corp.), 07 November, 2003 (07.11.03), Full text; Figs. 1 to 7 (Family: none)	1-14

A. 発明の属する分野の分類 (国際特許分類 (IPC))

Int Cl<sup>7</sup> H05B3/02、H05B3/03、H05B3/18、H05B3/48、H05B3/20

B. 調査を行った分野

調査を行った最小限資料 (国際特許分類 (IPC))

Int Cl<sup>7</sup> H05B3/02、H05B3/03、H05B3/18、H05B3/48、H05B3/20

最小限資料以外の資料で調査を行った分野に含まれるもの

日本国実用新案公報 1922-2005  
 日本国公開実用新案公報 1971-2005  
 日本国実用新案登録公報 1996-2005  
 日本国登録実用新案公報 1994-2005

国際調査で使用した電子データベース (データベースの名称、調査に使用した用語)

C. 関連すると認められる文献

引用文献の カテゴリー*	引用文献名、及び一部の箇所が関連するときは、その関連する箇所の表示	関連する 請求の範囲の番号
Y	J P 2003-317908 A (京セラ株式会社)	1-3
X	2003. 11. 07、全文、第1-3図 (ファミリーなし)	4-5
A		6-14
Y	J P 2003-249545 A (イビデン株式会社)	1-3
	2003. 09. 05、全文、第1-13図 (ファミリーなし)	
A	J P 2000-48934 A (京セラ株式会社)	1-14
	2000. 02. 18、全文、1-6図 (ファミリーなし)	

C欄の続きにも文献が列挙されている。

パテントファミリーに関する別紙を参照。

\* 引用文献のカテゴリー

- 「A」 特に関連のある文献ではなく、一般的技術水準を示すもの
- 「E」 国際出願日前の出願または特許であるが、国際出願日以後に公表されたもの
- 「L」 優先権主張に疑義を提起する文献又は他の文献の発行日若しくは他の特別な理由を確立するために引用する文献 (理由を付す)
- 「O」 口頭による開示、使用、展示等に言及する文献
- 「P」 国際出願日前で、かつ優先権の主張の基礎となる出願

- の日の後に公表された文献
- 「T」 国際出願日又は優先日後に公表された文献であって出願と矛盾するものではなく、発明の原理又は理論の理解のために引用するもの
- 「X」 特に関連のある文献であって、当該文献のみで発明の新規性又は進歩性がないと考えられるもの
- 「Y」 特に関連のある文献であって、当該文献と他の1以上の文献との、当業者にとって自明である組合せによって進歩性がないと考えられるもの
- 「&」 同一パテントファミリー文献

国際調査を完了した日 16. 02. 2005

国際調査報告の発送日 01. 3. 2005

国際調査機関の名称及びあて先  
 日本国特許庁 (ISA/J P)  
 郵便番号100-8915  
 東京都千代田区霞が関三丁目4番3号

特許庁審査官 (権限のある職員)  
 豊島 唯  
 3 L 9432  
 電話番号 03-3581-1101 内線 3337

C (続き) . 関連すると認められる文献		
引用文献の カテゴリー*	引用文献名 及び一部の箇所が関連するときには、その関連する箇所の表示	関連する 請求の範囲の番号
A	JP 2003-317911 A (京セラ株式会社) 2003. 11. 07、全文、1-7図 (ファミリーなし)	1-14