

(12) 특허협력조약에 의하여 공개된 국제출원

(19) 세계지식재산권기구
국제사무국



(10) 국제공개번호

(43) 국제공개일

2018년 5월 24일 (24.05.2018)

WIPO | PCT

WO 2018/092996 A1

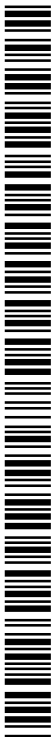
- (51) 국제특허분류:
A45C 11/00 (2006.01) A45C 15/00 (2006.01)
H04M 1/02 (2006.01) H01M 2/10 (2006.01)
A45C 11/18 (2006.01)
- (21) 국제출원번호: PCT/KR2017/004497
- (22) 국제출원일: 2017년 4월 27일 (27.04.2017)
- (25) 출원언어: 한국어
- (26) 공개언어: 한국어
- (30) 우선권정보:
10-2016-0155241 2016년 11월 21일 (21.11.2016) KR
- (71) 출원인: 주식회사 에이티케이 (ATTK CO., LTD)
[KR/KR]; 15107 경기도 시흥시 정왕천로 155, 트윈지식
산업센타사무동 102-5호 (시화공단 3라 402호), Gyeong-
gi-do (KR).
- (72) 발명자: 최익성 (CHOI, Icksung); 22136 인천시 남구 주
안로56번길 7-13 나동501호, Incheon (KR).
- (74) 대리인: 전홍관 (JEON, Hongkwan); 06267 서울시 강남
구 강남대로 240, 413호 (산성로앤아이피), Seoul (KR).
- (81) 지정국 (별도의 표시가 없는 한, 가능한 모든 종류의 국
내 권리의 보호를 위하여): AE, AG, AL, AM, AO, AT,
AU, AZ, BA, BB, BG, BH, BN, BR, BW, BY, BZ, CA, CH,

CL, CN, CO, CR, CU, CZ, DE, DJ, DK, DM, DO, DZ, EC, EE, EG, ES, FI, GB, GD, GE, GH, GM, GT, HN, HR, HU, ID, IL, IN, IR, IS, JP, KE, KG, KH, KN, KP, KW, KZ, LA, LC, LK, LR, LS, LU, LY, MA, MD, ME, MG, MK, MN, MW, MX, MY, MZ, NA, NG, NI, NO, NZ, OM, PA, PE, PG, PH, PL, PT, QA, RO, RS, RU, RW, SA, SC, SD, SE, SG, SK, SL, SM, ST, SV, SY, TH, TJ, TM, TN, TR, TT, TZ, UA, UG, US, UZ, VC, VN, ZA, ZM, ZW.

(84) 지정국 (별도의 표시가 없는 한, 가능한 모든 종류의 역
내 권리의 보호를 위하여): ARIPO (BW, GH, GM, KE, LR, LS, MW, MZ, NA, RW, SD, SL, ST, SZ, TZ, UG, ZM, ZW), 유라시아 (AM, AZ, BY, KG, KZ, RU, TJ, TM), 유럽 (AL, AT, BE, BG, CH, CY, CZ, DE, DK, EE, ES, FI, FR, GB, GR, HR, HU, IE, IS, IT, LT, LU, LV, MC, MK, MT, NL, NO, PL, PT, RO, RS, SE, SI, SK, SM, TR), OAPI (BF, BJ, CF, CG, CI, CM, GA, GN, GQ, GW, KM, ML, MR, NE, SN, TD, TG).

공개:

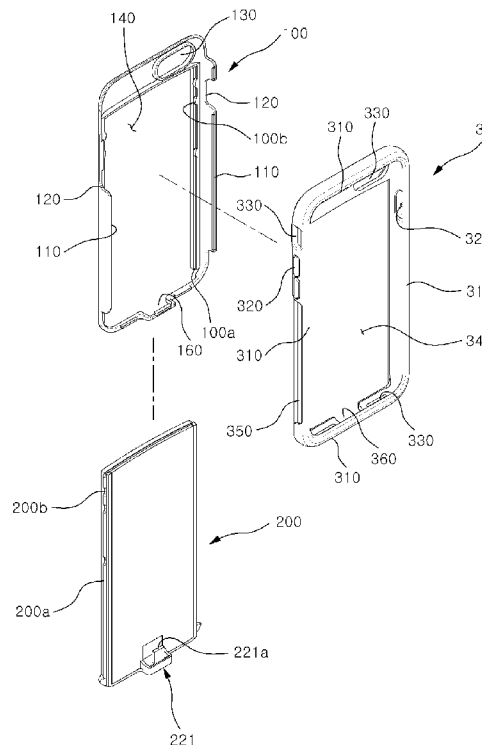
— 국제조사보고서와 함께 (조약 제21조(3))



WO 2018/092996 A1

(54) Title: COVER ASSEMBLY FOR PROTECTING MOBILE COMMUNICATION TERMINAL

(54) 발명의 명칭: 이동통신단말기 보호용 커버 조립체



(57) Abstract: The present invention comprises: a protective cover body in which gripping portions extending frontward from both sides thereof are formed to be bent in an arcuate shape to thereby form a receiving groove for receiving a mobile communication terminal in the front portion thereof, an attachment/detachment space portion having open front and rear sides is formed on the center portion thereof, at least one exposing hole or cutaway groove portion is formed on a side surface or upper portion thereof, and guide groove portions are formed on the inner side surfaces thereof which are adjacent to the attachment/detachment space portion; and a detachable separated cover having a card holder or an auxiliary battery pack, in which guide protrusions, corresponding to the guide groove portions of the protective cover body, are formed on both side surfaces thereof so that the detachable separated cover can be attached to or detached from the attachment/detachment space portion of the protective cover body in a sliding manner.

(57) 요약서: 양측면에 전방으로 연장되어 원호 형상으로 절곡된 파지부가 형성되어 전방부에 이동통신단말기를 수용할 수 있는 수용홈부가 형성되고, 중앙부에 전후방으로 개방된 탈부착 공간부가 형성되며, 측면 또는 상단부에 하나 이상의 노출공 또는 절개홈부가 형성되며, 탈부착 공간부에 접하는 내측면에 가이드 홈부가 형성된 보호용 커버 본체; 및 양측면에 보호용 커버 본체의 가이드 홈부에 대응하는 가이드 돌기부가 형성되어, 보호용 커버 본체의 탈부착 공간부에 슬라이딩 방식으로 탈부착되는 카드 홀더 또는 보조 배터리 팩이 구비된 탈부착 분할 커버,를 포함하여 구성된다.

명세서

발명의 명칭: 이동통신단말기 보호용 커버 조립체

기술분야

- [1] 본 발명은 이동통신단말기 보호용 커버 조립체에 관한 것으로서, 더욱 상세하게는 외부 충격이나 낙하 등으로부터 이동통신단말기를 보호하고, 이동통신단말기 보호용 커버에 카드 홀더나 보조 배터리 기능과 함께 스피커, LCD 창, 스탠드, 거울 등의 기능을 선택적으로 부가할 수 있는 이동통신단말기 보호용 커버 조립체에 관한 것이다.

배경기술

- [2] 스마트폰과 같은 이동통신단말기는 기술의 발달로 단순 통화만 가능한 전화기의 수준을 넘어서 DMB, MP3, 카메라, 동영상이나 영화, 게임 및 인터넷 등을 이용할 수 있도록 그 기능 및 활용도가 다양화되고 점차 확대되고 있다. 또한, 휴대성과 사용성을 향상시키기 위해 액정의 크기는 점점 커지고 두께는 얇아지며 중량은 가벼워지는 추세에 있다. 따라서, 이동통신단말기는 기술 집약체인 고가의 기기로 자리매김하고 있다.
- [3] 위와 같은 이동통신단말기는 우수한 휴대성과 다양한 기능으로 버스나 지하철 그리고 도보 및 운전 시에도 각종 애플리케이션을 통해 실시간으로 활용하고 있다. 이에 따라 분실이나 파손이 나날이 증가하는 추세여서 고가의 이동통신단말기를 보호하기 위한 보험이나 보호용 커버가 생겨나고 있는 실정이다.
- [4] 여기서, 보호용 커버는 이동통신단말기를 감싸도록 연질 또는 경질의 수지로 형성되며, 다양한 모양과 색상으로 이루어져 이동통신단말기의 필수적인 패션 아이템으로 성장하고 있다.
- [5] 한편, 이동통신단말기는 전술한 것처럼 갈수록 고성능화되고 있어 전원을 공급하는 배터리의 용량의 증가가 요구되고 있다. 그러나 배터리는 이동통신단말기의 성능에 비해서 아직까지는 부피를 최소화하면서 용량을 증가시키기 위한 기술력이 따라가지 못하고 있는 실정이다. 따라서 이러한 문제점을 해결하기 위한 방안이 다양하게 모색되고 있다.
- [6] 그 일 예로서, 대한민국 공개특허공보 제10-2010-0082812호에는 이동통신단말기가 삽입 배치되는 커버와, 커버에 연장되어 이동통신단말기의 전면을 덮는 덮개 및 커버 내에 구비되는 보조 전원으로 구성되는 '이동통신단말기 보호 커버'가 개시되어 있고, 대한민국 공개특허공보 제10-2012-0052582호에는 커버 외부로 일부가 노출된 롤러의 회전에 의해 전기를 발전하는 발전기를 구비한 '모바일 기기 및 모바일 기기용 자가발전 장치'가 개시되어 있다.
- [7] 위와 같은 선행기술들은 이동통신단말기의 배터리 전원 충전시 보조 전원과의

전기적인 접속을 위한 별도의 연결수단을 구비해야 하거나, 사용자가 직접 충전에 필요한 전기를 발전시켜야 하는 문제점이 있다.

발명의 상세한 설명

기술적 과제

- [8] 본 발명은 상기한 바와 같은 종래기술의 문제점을 해결하기 위한 것으로서, 보호용 커버에 신용카드나 교통카드 등의 카드를 끼워 편리하게 휴대할 수 있고, 이동통신단말기와 보조 배터리와의 연결을 위한 별도의 케이블을 구비하지 않고도 이동통신단말기의 배터리에 전원을 충전할 수 있는 이동통신단말기 보호용 커버 조립체를 제공하는데 그 목적이 있다.
- [9] 다시 말해, 본 발명은 이동통신단말기 보호용 커버에 카드 홀더나 보조 배터리 기능과 함께 스피커, LCD 창, 스탠드, 거울 등의 기능을 선택적으로 부가할 수 있도록 한 것이다.

과제 해결 수단

- [10] 상기와 바와 같은 본 발명의 목적은 양측면에 전방으로 연장되어 원호 형상으로 절곡된 파지부가 형성되어 전방부에 이동통신단말기를 수용할 수 있는 수용홈부가 형성되고, 중앙부에 전후방으로 개방된 탈부착 공간부가 형성되며, 측면 또는 상단부에 하나 이상의 노출공 또는 절개홈부가 형성되며, 탈부착 공간부에 접하는 내측면에 가이드 홈부가 형성된 보호용 커버 본체; 및 양측면에 보호용 커버 본체의 가이드 홈부에 대응하는 가이드 돌기부가 형성되어, 보호용 커버 본체의 탈부착 공간부에 슬라이딩 방식으로 탈부착되는 카드 홀더 또는 보조 배터리 팩이 구비된 탈부착 분할 커버; 를 포함하여 구성되는 이동통신단말기 보호용 커버 조립체에 의해 달성된다.
- [11] 본 발명의 실시 예에 의한 이동통신단말기 보호용 커버 조립체에서, 보조 배터리 팩을 구비한 탈부착 분할 커버는, 보조 배터리 팩이 탈부착 분할 커버 내에 몰딩되어 일체형으로 성형되거나, 탈부착 분할 커버의 전면 또는 배면에 부착되고, 탈부착 분할 커버의 전면 하단에는 보호용 커버 본체에 결합시 이동통신단말기 본체의 전원 잭에 결합되는 커넥터와 외부 충전기와 접속을 위한 커넥터가 일체화된 접속 부재가 구비되어, 보조 배터리 팩이 이동통신단말기 또는 외부 충전기와 선택적으로 접속된다.
- [12] 본 발명의 실시 예에 의한 이동통신단말기 보호용 커버 조립체에서, 카드 홀더를 구비한 탈부착 분할 커버는, 탈부착 분할 커버의 전면에 탈부착 분할 커버와 간격을 두고 내부 커버가 부착되어 탈부착 분할 커버와의 사이에 수납공간이 형성되고, 탈부착 분할 커버의 상부에 수납공간에 연통되는 카드 수납구가 형성되어 구성된다.
- [13] 본 발명의 실시 예에 의한 이동통신단말기 보호용 커버 조립체에서, 카드 홀더를 구비한 탈부착 분할 커버는, 전면 외곽에 격벽이 형성되어 이동통신단말기와의 사이에 수납공간이 형성되고, 탈부착 분할 커버의 상부에

수납공간에 연통되는 카드 수납구가 형성되어 구성된다.

- [14] 본 발명의 실시 예에 의한 이동통신단말기 보호용 커버 조립체에서, 보호용 커버 본체의 가이드 홈부 또는 이와 인접한 내측면에 하나 이상의 고정 돌기부가 형성되고, 탈부착 분할 커버의 가이드 돌기부 또는 이와 인접한 측면에 고정 돌기부에 대응하는 하나 이상의 요홈부가 형성된다.
- [15] 본 발명의 실시 예에 의한 이동통신단말기 보호용 커버 조립체에서, 탈부착 분할 커버의 가이드 돌기부가 탈부착 분할 커버의 양측면의 전체 또는 일부에 형성된다.
- [16] 본 발명의 실시 예에 의한 이동통신단말기 보호용 커버 조립체에서, 상하좌우면에 후방으로 연장되어 원호 형상으로 절곡된 파지부가 형성되어 전방부에 이동통신단말기를 수용할 수 있는 수용홈부가 형성되고, 중앙부에 전후방으로 개방된 수납 공간부가 형성되며, 측면 또는 상단부에 하나 이상의 노출공 또는 절개홈부가 형성되며, 보호용 커버 본체의 수용홈부에 결합되는 충격 완충용 커버가 더 구비된다.
- [17] 본 발명의 실시 예에 의한 이동통신단말기 보호용 커버 조립체에서, 충격 완충용 커버가 고무나 실리콘 재질로 구성된다.

발명의 효과

- [18] 본 발명의 일 실시 예에 따르면, 이동통신단말기를 보호할 수 있는 보호용 커버를 탈부착 공간부를 가지는 보호용 커버 본체와, 이에 탈부착되는 탈부착용 분할 커버로 분할하고, 이 탈부착용 분할 커버에 카드 홀더나 보조 배터리 기능 또는 스피커, LCD 창, 거울, 스탠드 기능 중 하나 이상을 선택적으로 부가함으로써, 신용카드나 교통카드 등과 같은 각종 카드를 이동통신단말기와 함께 편리하게 휴대할 수 있고, 보조 배터리의 전원을 별도의 케이블 없이 이동통신단말기의 배터리에 충전할 수 있을뿐더러 필요에 따라 카드 홀더 또는 보조 배터리 기능과 함께 스피커, LCD 창, 거울, 스탠드 등의 기능을 선택적으로 부가할 수 있는 효과가 있다.

도면의 간단한 설명

- [19] 도 1은 본 발명의 일 실시 예에 따른 이동통신단말기 보호용 커버 조립체의 사시도.
- [20] 도 2는 도 1에 개시된 이동통신단말기 보호용 커버 조립체의 분해 사시도.
- [21] 도 3은 도 1에 개시된 이동통신단말기 보호용 커버 조립체의 배면 분해 사시도.
- [22] 도 4는 도 1에 개시된 탈부착용 분할 커버가 보호용 커버 본체로부터 분리된 상태를 보인 배면 사시도.
- [23] 도 5는 도 1에 개시된 이동통신단말기 보호용 커버 조립체의 정면도.
- [24] 도 6a 및 도 6b는 도 5의 A-A선, B-B선 단면도.
- [25] 도 7은 본 발명의 다른 실시 예에 따른 이동통신단말기 보호용 커버 조립체의 사시도.

- [26] 도 8은 도 7에 개시된 이동통신단말기 보호용 커버 조립체의 분해 사시도.
 [27] 도 9는 도 7에 개시된 이동통신단말기 보호용 커버 조립체의 배면 분해 사시도.
 [28] 도 10은 도 7에 개시된 탈부착용 분할 커버가 보호용 커버 본체로부터 분리된 상태를 보인 배면 사시도.
 [29] 도 11은 도 7에 개시된 이동통신단말기 보호용 커버 조립체의 정면도.
 [30] 도 12a 및 도 12b는 도 11의 C-C선, D-D선 단면도.
 [31] 도 13은 본 발명의 또 다른 실시 예에 따른 이동통신단말기 보호용 커버 조립체의 사시도.
 [32] 도 14는 도 13에 개시된 이동통신단말기 보호용 커버 조립체의 분해 사시도.
 [33] 도 15는 도 13에 개시된 이동통신단말기 보호용 커버 조립체의 배면 분해 사시도.

발명의 실시를 위한 최선의 형태

- [34] 이하, 본 발명의 바람직한 실시 예에 따른 이동통신단말기 보호용 커버 조립체를 예시도면과 함께 상세히 설명하기로 한다.
- [35]
- [36] - 실시예 1
- [37] 도 1은 본 발명의 일 실시 예에 따른 이동통신단말기 보호용 커버 조립체의 사시도이고, 도 2는 도 1에 개시된 이동통신단말기 보호용 커버 조립체의 분해 사시도이며, 도 3은 도 1에 개시된 이동통신단말기 보호용 커버 조립체의 배면 분해 사시도이며, 도 4는 도 1에 개시된 탈부착용 분할 커버가 보호용 커버 본체로부터 분리된 상태를 보인 배면 사시도이며, 도 5는 도 1에 개시된 이동통신단말기 보호용 커버 조립체의 정면도이며, 도 6a 및 도 6b는 도 5의 A-A선, B-B선 단면도이다.
- [38] 도 1 내지 도 6b에 도시한 바와 같이, 본 발명의 일 실시 예에 따른 이동통신단말기 보호용 커버 조립체는, 이동통신단말기를 보호하기 위해 이동통신단말기 본체의 배면에 끼워지는 충격 완충용 커버(300)와, 이에 이종으로 덧씌워지는 플라스틱이나 금속과 같은 탄성재질의 보호용 커버 본체(100), 및 보호용 커버 본체(100)에 슬라이딩 방식으로 탈부착되고 신용카드나 교통카드 등의 각종 카드를 끼워 보관할 수 있는 탈부착 분할 커버(200)로 구성된다.
- [39] 충격 완충용 커버(300)는 실리콘이나 고무 등의 재질로 구성되어 외부로부터 가해지는 충격을 완충시켜 주는 것으로서, 상하좌우의 각 측면에 전방으로 연장되어 이동통신단말기 본체의 외곽을 감쌀 수 있도록 원호 형상으로 절곡된 파지부(310)가 형성되므로, 이 파지부(310)의 사이에는 이동통신단말기 본체를 수용할 수 있도록 전방이 개방된 수용홈부가 형성된다.
- [40] 이때 파지부(310)에 의해 충격 완충용 커버(300)의 전방에 형성되는 수용홈부는 입구가 이동통신단말기 본체의 단면 폭보다 작게 설계되어

있으므로, 수용홈부에 이동통신단말기 본체가 끼워질 때는 늘어나고 끼워진 후에는 수축되므로, 이동통신단말기 본체에 씌워진 충격 완충용 커버(300)가 쉽게 벗겨지지 않는다.

- [41] 이러한 충격 완충용 커버(300)는 영상 촬영이나 음성 출력, 음성 수집, 이어폰 연결 등에 방해되지 않도록 하기 위해, 이동통신단말기의 카메라, 스피커, 마이크, 이어폰 잭 등에 대응하는 위치에 다양한 모양의 노출공(330)이 형성되고, 측면에는 이동통신단말기의 전원 버튼이나 볼륨 업/다운 버튼 등과 연동되는 버튼(320)들이 구비된다. 또한, 충격 완충용 커버(300)는 측면에 보호용 커버 본체(100)와의 결합을 위한 결합홈부(350)가 형성된다. 또한, 충격 완충용 커버(300)의 하단부에는 이동통신단말기의 전원잭을 노출시키기 위한 절개홈부(360)가 형성된다.
- [42] 또한, 충격 완충용 커버(300)의 중앙부에는 수납 공간부(340)가 전후로 개방되어 있는데, 이는 탈부착 분할 커버(200)가 보호용 커버 본체(100)에 탈부착 공간부(140)에 슬라이딩 방식으로 결합될 때 탈부착 분할 커버(200)를 수용할 수 있는 공간을 확보하기 위함이다.
- [43] 보호용 커버 본체(100)는 PP와 같은 재질로 이루어진 탄성을 가지는 것으로서, 양측 면에 전방으로 연장되어 충격 완충용 커버(300)의 결합홈부(350)를 감쌀 수 있도록 원호 형상으로 절곡된 파지부(110)가 형성되고, 이 파지부(110)의 사이에는 충격 완충용 커버(300) 즉, 이동통신단말기 본체를 수용할 수 있도록 전방이 개방된 수용홈부가 형성된다.
- [44] 이때 파지부(110)에 의해 보호용 커버 본체(100)의 전방에 형성되는 수용홈부는 양측 단부 간의 거리가 이동통신단말기 본체, 즉 충격 완충용 커버(300)의 단면의 폭보다 작아 설계되어 있으므로, 수용홈부에 이동통신단말기 본체, 즉 충격 완충용 커버(300)가 끼워질 때는 벌어지고 끼워진 후에는 오므라져 이동통신단말기 본체, 즉 충격 완충용 커버(300)에 씌워진 보호용 커버 본체(100)가 쉽게 벗겨지지 않는다.
- [45] 이러한 보호용 커버 본체(100)는 영상 촬영에 방해를 주지 않도록 하기 위해, 이동통신단말기의 카메라에 대응하는 위치에 노출공(130)이 형성되고, 측면에는 이동통신단말기의 전원 버튼이나 볼륨 업/다운 버튼 등이 노출되도록 하기 위해 절개홈부(120)가 형성된다. 또한, 보호용 커버 본체(100)의 하단부에는 이동통신단말기의 전원잭을 노출시키기 위한 절개홈부(160)가 형성된다.
- [46] 또한, 보호용 커버 본체(100)의 중앙부에는 탈부착 공간부(140)가 전후로 개방되고, 해당 탈부착 공간부(140)에 접하는 보호용 커버 본체(100)의 각각의 내측면에는 길이방향을 따라 가이드 홈부(100a)가 형성되어 있다. 또한, 해당 가이드 홈부(100a)에 접하는 보호용 커버 본체(100)의 각각의 내측면에는 3개의 고정돌기부(100b)가 형성된다.
- [47] 탈부착 분할 커버(200)는 이동통신단말기 배터리에 충전할 수 있는 전원이 충전되는 보조 배터리 팩이 내장된 것으로서, 양측면에 보호용 커버 본체(200)의

가이드 홈부(100a)에 대응하는 가이드 돌기부(200a)가 길이방향을 따라 형성되어 있으므로, 탈부착 분할 커버(200)를 보호 커버 본체(100)의 탈부착 공간부(140)에 슬라이딩 방식으로 탈부착할 수 있다.

- [48] 여기서, 보호용 커버 본체(200)의 가이드 홈부(100a)와 탈부착 분할 커버(200)의 가이드 돌기부(200a)는 길이방향과 직교되는 단면이 서로 맞물리는 톱니형상이나 요철형상을 가짐으로써, 보호용 커버 본체(100)의 탈부착 공간부(140)에 탈부착 분할 커버(200)를 슬라이딩 방식으로 결합시 가이드 돌기부(200a)가 가이드 홈부(100a)로부터 쉽게 이탈되지 않는다.
- [49] 특히, 해당 가이드 돌기부(200a)에 보호용 커버 본체(100)의 고정돌기부(100b)에 대응하는 3개의 요홈부(200b)가 형성되어 있으므로, 보호용 커버(100)의 탈부착 공간부(140)에 탈부착 분할 커버(200)가 결합되었을 때 요홈부(200b)에 고정돌기부(100b)가 고정되어 쉽게 분리되지 않는다.
- [50] 위의 탈부착 분할 커버(200)는 성형시 보조 배터리 팩이 내입된 상태로 보조 배터리 팩과 일체형으로 몰딩되거나, 보조 배터리 팩과 별도로 제작되어 전면 또는 배면에 보조 배터리 팩이 부착되는데, 이 경우 외부 충격으로부터 보조 배터리 팩을 보호하기 위해 별도의 커버나 커버를 씌우는 것이 바람직하다.
- [51] 또한, 탈부착 분할 커버(200)는 보조 배터리 팩과 일체형으로 구성되어, 보호용 커버 본체(100)의 탈부착 공간부(140)에 장착되었을 때, 이동통신단말기 본체와 전기적으로 접속되고, 외부의 충전기와 전기적으로 접속될 수 있도록 하기 위해, 탈부착 분할 커버(200)의 하단부에 이동통신단말기 본체의 전원 잭에 결합되는 커넥터(221a)와, 외부 충전기와 접속을 위한 커넥터(221b)를 포함하는 접속 부재(221)가 구비된다.
- [52] 위의 접속 부재(221)는 커넥터(221a)가 탈부착 분할 커버(200)를 이동통신단말기 본체에 장착시 이동통신단말기 본체의 전원 잭에 결합될 수 있도록 상향지게 배치되어 전방으로 돌출되고, 커넥터(221b)가 외부 충전기와 접속을 위해 하향지게 개방된 구조로 일체형으로 성형된다.
- [53] 이때 커넥터(221a)는 이동통신단말기 본체와 보조 배터리 팩을 전기적으로 접속하고, 커넥터(221b)는 이동통신단말기 본체 또는 보조 배터리 팩과 외부 충전기를 전기적으로 접속해 준다.
- [54] 또한, 보조 배터리 팩의 충방전을 위한 충방전회로가 이동통신단말기 본체 또는 탈부착 분할 커버(200)에 구비될 수 있으며, 보조 배터리 팩의 전원은 이동통신단말기 본체의 배터리 전원이 방전됨에 따라 실시간으로 충전되거나 혹은 이동통신단말기 본체의 배터리 전원이 임의로 설정된 기준 레벨로 이하로 방전되었을 때 충전될 수 있다. 또한, 커넥터(221b)를 통해 외부의 충전기로부터 공급되는 전원은 이동통신단말기 본체의 배터리와 보조 배터리 팩에 동시에 충전되거나 임의로 설정된 우선 순위에 따라 선택적으로 충전되거나 어느 하나에만 충전될 수 있다.
- [55] 그리고, 탈부착 분할 커버(200)의 가이드 돌기부(200b)가 탈부착 분할

커버(200)의 양측면의 전체에 형성되어야 보호용 커버 본체(100)와 탈부착 분할 커버(200) 간의 결합력을 높일 수 있으나, 위와 같이 탈부착 분할 커버(200)와 같이 보호 커버 본체(100)가 이동통신단말기 본체에 장착될 때 전원 잭에 커넥터(221a)가 기계적 및 전기적으로 결합되는 경우, 탈부착 분할 커버(200)의 양측면의 일부, 즉 상부에만 형성되어도 보호용 커버 본체(100)와 탈부착 분할 커버(200)의 결합상태를 견고히 유지시킬 수 있는 결합력이 형성된다.

- [56] 또한, 탈부착 분할 커버(200)에는 마이크(200c)와 스피커(200d)가 구비되어, 커넥터(221a)를 통해 이동통신단말기 본체에 전기적으로 접속된다.

발명의 실시를 위한 형태

- [57] - 실시 예 2

- [58] 도 7은 본 발명의 다른 실시 예에 따른 이동통신단말기 보호용 커버 조립체의 사시도이고, 도 8은 도 7에 개시된 이동통신단말기 보호용 커버 조립체의 분해 사시도이며, 도 9는 도 7에 개시된 이동통신단말기 보호용 커버 조립체의 배면 분해 사시도이며, 도 10은 도 7에 개시된 탈부착용 분할 커버가 보호용 커버 본체로부터 분리된 상태를 보인 배면 사시도이며, 도 11은 도 7에 개시된 이동통신단말기 보호용 커버 조립체의 정면도이며, 도 12a 및 도 12b는 도 11의 C-C선, D-D선 단면도이다.

- [59] 도 7 내지 도 12b에 도시한 바와 같이, 본 발명의 일 실시 예에 따른 이동통신단말기 보호용 커버 조립체는, 이동통신단말기를 보호하기 위해 이동통신단말기 본체의 배면에 끼워지는 충격 완충용 커버(300)와, 이에 이종으로 덧씌워지는 보호용 커버 본체(100), 및 보호용 커버 본체(100)에 슬라이딩 방식으로 탈부착되고 신용카드나 교통카드 등의 각종 카드를 끼워 보관할 수 있는 탈부착 분할 커버(200)로 구성된다.

- [60] 충격 완충용 커버(300)는 실리콘이나 고무 등의 재질로 구성되어 외부로부터 가해지는 충격을 완충시켜 주는 것으로서, 상하좌우의 각 측면에 전방으로 연장되어 이동통신단말기 본체의 외곽을 감쌀 수 있도록 원호 형상으로 절곡된 파지부(310)가 형성되므로, 이 파지부(310)의 사이에는 이동통신단말기 본체를 수용할 수 있도록 전방이 개방된 수용홈부가 형성된다.

- [61] 이때 파지부(310)에 의해 충격 완충용 커버(300)의 전방에 형성되는 수용홈부는 입구가 이동통신단말기 본체의 단면 폭보다 작아 설계되어 있으므로, 수용홈부에 이동통신단말기 본체가 끼워질 때는 늘어나고 끼워진 후에는 수축되므로, 이동통신단말기 본체에 씌워진 충격 완충용 커버(300)가 쉽게 벗겨지지 않는다.

- [62] 이러한 충격 완충용 커버(300)는 영상 촬영이나 음성 출력, 음성 수집, 이어폰 연결 등에 방해되지 않도록 하기 위해, 이동통신단말기의 카메라, 스피커, 마이크, 이어폰 잭 등에 대응하는 위치에 다양한 모양의 노출공(330)이 형성되고, 측면에는 이동통신단말기의 전원 버튼이나 볼륨 업/다운 버튼 등과 연동되는

버튼(320)들이 구비된다. 또한, 충격 완충용 커버(300)는 측면에 보호용 커버 본체(100)와의 결합을 위한 결합홈부(350)가 형성된다. 또한, 충격 완충용 커버(300)의 하단부에는 이동통신단말기의 전원잭을 노출시키기 위한 절개홈부(360)가 형성된다.

- [63] 또한, 충격 완충용 커버(300)의 중앙부에는 수납 공간부(340)가 전후로 개방되어 있는데, 이는 탈부착 분할 커버(200)가 보호용 커버 본체(100)에 탈부착 공간부(140)에 슬라이딩 방식으로 결합될 때 탈부착 분할 커버(200)를 수용할 수 있는 공간을 확보하기 위함이다.
- [64] 보호용 커버 본체(100)는 PP와 같은 재질로 이루어진 탄성을 가지는 것으로서, 양측 면에 전방으로 연장되어 충격 완충용 커버(300)의 결합홈부(350)를 감쌀 수 있도록 원호 형상으로 절곡된 파지부(110)가 형성되고, 이 파지부(110)의 사이에는 충격 완충용 커버(300) 즉, 이동통신단말기 본체를 수용할 수 있도록 전방이 개방된 수용홈부가 형성된다.
- [65] 이때 파지부(110)에 의해 보호용 커버 본체(100)의 전방에 형성되는 수용홈부는 양측 단부 간의 거리가 이동통신단말기 본체, 즉 충격 완충용 커버(300)의 단면의 폭보다 작아 설계되어 있으므로, 수용홈부에 이동통신단말기 본체, 즉 충격 완충용 커버(300)가 끼워질 때는 벌어지고 끼워진 후에는 오프라져 이동통신단말기 본체, 즉 충격 완충용 커버(300)에 썩워진 보호용 커버 본체(100)가 쉽게 벗겨지지 않는다.
- [66] 이러한 보호용 커버 본체(100)는 영상 촬영에 방해를 주지 않도록 하기 위해, 이동통신단말기의 카메라에 대응하는 위치에 노출공(130)이 형성되고, 측면에는 이동통신단말기의 전원 버튼이나 볼륨 업/다운 버튼 등이 노출되도록 하기 위해 절개홈부(120)가 형성된다. 또한, 보호용 커버 본체(100)의 하단부에는 이동통신단말기의 전원잭을 노출시키기 위한 절개홈부(160)가 형성된다.
- [67] 또한, 보호용 커버 본체(100)의 중앙부에는 탈부착 공간부(140)가 전후로 개방되고, 해당 탈부착 공간부(140)에 접하는 보호용 커버 본체(100)의 각각의 내측면에는 길이방향을 따라 가이드 홈부(100a)가 형성되어 있다. 또한, 해당 가이드 홈부(100a)에 접하는 보호용 커버 본체(100)의 각각의 내측면에는 3개의 고정돌기부(100b)가 형성된다.
- [68] 탈부착 분할 커버(200)는 신용카드나 교통카드 등과 같은 각종 카드를 끼워 휴대할 수 있는 카드 홀더가 구비된 것으로서, 양측면에 보호용 커버 본체(200)의 가이드 홈부(100a)에 대응하는 가이드 돌기부(200a)가 형성되어 있으므로, 탈부착 분할 커버(200)를 보호용 커버 본체(100)의 탈부착 공간부(140)에 슬라이딩 방식으로 탈부착할 수 있다.
- [69] 여기서, 보호용 커버 본체(100)의 가이드 홈부(100a)와 탈부착 분할 커버(200)의 가이드 돌기부(200a)는 길이방향과 직교되는 단면이 서로 맞물리는 톱니형상이나 요철형상을 가짐으로써, 보호용 커버 본체(100)의 탈부착 공간부(140)에 탈부착 분할 커버(200)를 슬라이딩 방식으로 결합시 가이드

- 돌기부(200a)가 가이드 홈부(100a)로부터 쉽게 이탈되지 않는다.
- [70] 특히, 해당 가이드 돌기부(200a)에 보호용 커버 본체(100)의 고정돌기부(100b)에 대응하는 3개의 요홈부(200b)가 형성되어 있으므로, 보호용 커버(100)의 탈부착 공간부(140)에 탈부착 분할 커버(200)가 결합되었을 때 요홈부(200b)에 고정돌기부(100b)가 고정되어 쉽게 분리되지 않는다.
- [71] 위와 같이 카드 홀더가 구비된 탈부착 분할 커버(200)는 탈부착 분할 커버(200)의 전면에 해당 탈부착 분할 커버(200)와 간격을 두고 내부 커버(211)가 부착되어 신용카드나 교통카드와 같은 각종 카드를 수납하기 위한 수납공간(213)이 형성되고, 탈부착 분할 커버(200)의 상부에는 수납공간(213)과 연통되는 카드 수납구(212)가 형성된다.
- [72] 이때 카드 수납구(212)와 접하는 탈부착 분할 커버(200)의 단부가 카드의 수납방향을 따라 경사지게 형성됨으로써 카드의 수납이 용이하고, 수납공간(213)과 접하는 내부 커버(211)의 일면이나 탈부착 분할 커버(200)의 일면에 돌기 등과 같이 수납된 카드를 누를 수 있는 가압수단이 형성됨으로써, 카드 홀더, 즉 수납공간(213)에 끼워진 각종 카드가 쉽게 빠지지 않는다.
- [73]
- [74] - 실시 예 3
- [75] 도 13은 본 발명의 또 다른 실시 예에 따른 이동통신단말기 보호용 커버 조립체의 사시도이고, 도 14는 도 13에 개시된 이동통신단말기 보호용 커버 조립체의 분해 사시도이며, 도 15는 도 13에 개시된 이동통신단말기 보호용 커버 조립체의 배면 분해 사시도이다.
- [76] 도 13 내지 도 15에 도시한 바와 같이, 본 발명의 일 실시 예에 따른 이동통신단말기 보호용 커버 조립체는, 이동통신단말기를 보호하기 위해 이동통신단말기 본체의 배면에 끼워지는 충격 완충용 커버(300)와, 이에 이종으로 덧씌워지는 보호용 커버 본체(100), 및 보호용 커버 본체(100)에 슬라이딩 방식으로 탈부착되고 신용카드나 교통카드 등의 각종 카드를 끼워 보관할 수 있는 탈부착 분할 커버(200)로 구성된다.
- [77] 충격 완충용 커버(300)는 실리콘이나 고무 등의 재질로 구성되어 외부로부터 가해지는 충격을 완충시켜 주는 것으로서, 상하좌우의 각 측면에 전방으로 연장되어 이동통신단말기 본체의 외곽을 감쌀 수 있도록 원호 형상으로 절곡된 파지부(310)가 형성되므로, 이 파지부(310)의 사이에는 이동통신단말기 본체를 수용할 수 있도록 전방이 개방된 수용홈부가 형성된다.
- [78] 이때 파지부(310)에 의해 충격 완충용 커버(300)의 전방에 형성되는 수용홈부는 입구가 이동통신단말기 본체의 단면 폭보다 작아 설계되어 있으므로, 수용홈부에 이동통신단말기 본체가 끼워질 때는 늘어나고 끼워진 후에는 수축되므로, 이동통신단말기 본체에 씌워진 충격 완충용 커버(300)가 쉽게 벗겨지지 않는다.
- [79] 이러한 충격 완충용 커버(300)는 영상 촬영이나 음성 출력, 음성 수집, 이어폰

연결 등에 방해되지 않도록 하기 위해, 이동통신단말기의 카메라, 스피커, 마이크, 이어폰 잭 등에 대응하는 위치에 다양한 모양의 노출공(330)이 형성되고, 측면에는 이동통신단말기의 전원 버튼이나 볼륨 업/다운 버튼 등과 연동되는 버튼(320)들이 구비된다. 또한, 충격 완충용 커버(300)는 측면에 보호용 커버 본체(100)와의 결합을 위한 결합홈부(350)가 형성된다. 또한, 충격 완충용 커버(300)의 하단부에는 이동통신단말기의 전원잭을 노출시키기 위한 절개홈부(360)가 형성된다.

[80] 또한, 충격 완충용 커버(300)의 중앙부에는 수납 공간부(340)가 전후로 개방되어 있는데, 이는 탈부착 분할 커버(200)가 보호용 커버 본체(100)에 탈부착 공간부(140)에 슬라이딩 방식으로 결합될 때 탈부착 분할 커버(200)를 수용할 수 있는 공간을 확보하기 위함이다.

[81] 보호용 커버 본체(100)는 PP와 같은 재질로 이루어진 탄성을 가지는 것으로서, 양측 면에 전방으로 연장되어 충격 완충용 커버(300)의 결합홈부(350)를 감쌀 수 있도록 원호 형상으로 절곡된 파지부(110)가 형성되고, 이 파지부(110)의 사이에는 충격 완충용 커버(300) 즉, 이동통신단말기 본체를 수용할 수 있도록 전방이 개방된 수용홈부가 형성된다.

[82] 이때 파지부(110)에 의해 보호용 커버 본체(100)의 전방에 형성되는 수용홈부는 양측 단부 간의 거리가 이동통신단말기 본체, 즉 충격 완충용 커버(300)의 단면의 폭보다 작아 설계되어 있으므로, 수용홈부에 이동통신단말기 본체, 즉 충격 완충용 커버(300)가 끼워질 때는 벌어지고 끼워진 후에는 오므라져 이동통신단말기 본체, 즉 충격 완충용 커버(300)에 씌워진 보호용 커버 본체(100)가 쉽게 벗겨지지 않는다.

[83] 이러한 보호용 커버 본체(100)는 영상 촬영에 방해를 주지 않도록 하기 위해, 이동통신단말기의 카메라에 대응하는 위치에 노출공(130)이 형성되고, 측면에는 이동통신단말기의 전원 버튼이나 볼륨 업/다운 버튼 등이 노출되도록 하기 위해 절개홈부(120)가 형성된다. 또한, 보호용 커버 본체(100)의 하단부에는 이동통신단말기의 전원잭을 노출시키기 위한 절개홈부(160)가 형성된다.

[84] 또한, 보호용 커버 본체(100)의 중앙부에는 탈부착 공간부(140)가 전후로 개방되고, 해당 탈부착 공간부(140)에 접하는 보호용 커버 본체(100)의 각각의 내측면에는 길이방향을 따라 가이드 홈부(100a)가 형성되어 있다. 또한, 해당 가이드 홈부(100a)에 접하는 보호용 커버 본체(100)의 각각의 내측면에는 3개의 고정돌기부(100b)가 형성된다.

[85] 탈부착 분할 커버(200)는 신용카드나 교통카드 등과 같은 각종 카드를 끼워 휴대할 수 있는 카드 홀더가 구비된 것으로서, 양측면에 보호용 커버 본체(200)의 가이드 홈부(100a)에 대응하는 가이드 돌기부(200a)가 형성되어 있으므로, 탈부착 분할 커버(200)를 보호용 커버 본체(100)의 탈부착 공간부(140)에 슬라이딩 방식으로 탈부착할 수 있다.

[86] 여기서, 보호용 커버 본체(100)의 가이드 홈부(100a)와 탈부착 분할 커버(200)의

가이드 돌기부(200a)는 길이방향과 직교되는 단면이 서로 맞물리는 톱니형상이나 요철형상을 가짐으로써, 보호용 커버 본체(100)의 탈부착 공간부(140)에 탈부착 분할 커버(200)를 슬라이딩 방식으로 결합시 가이드 돌기부(200a)가 가이드 홈부(100a)로부터 쉽게 이탈되지 않는다.

- [87] 특히, 해당 가이드 돌기부(200a)에 보호용 커버 본체(100)의 고정돌기부(100b)에 대응하는 3개의 요홈부(200b)가 형성되어 있으므로, 보호용 커버(100)의 탈부착 공간부(140)에 탈부착 분할 커버(200)가 결합되었을 때 요홈부(200b)에 고정돌기부(100b)가 고정되어 쉽게 분리되지 않는다.
- [88] 위와 같이 카드 홀더가 구비된 탈부착 분할 커버(200)는 탈부착 분할 커버(200)의 전면에 각종 카드를 수용할 수 있는 넓이로 격벽(214)이 형성되어, 보호용 커버 본체(100)에 탈부착 분할 커버(200) 결합시 보호용 커버 본체(100)와 탈부착 분할 커버(200) 사이에 신용카드나 교통카드와 같은 각종 카드를 수납하기 위한 수납공간(213)이 형성되고, 탈부착 분할 커버(200)의 상부에는 수납공간(213)과 연통되는 카드 수납구(212)가 형성된다.
- [89] 이때 카드 수납구(212)와 접하는 탈부착 분할 커버(200)의 단부가 카드의 수납방향을 따라 경사지게 형성됨으로써 카드의 수납이 용이할 뿐만 아니라, 수납공간(213)과 접하는 탈부착 분할 커버(200)의 전면에 돌기나 스프링 등과 같이 수납된 카드를 누를 수 있는 가압수단이 형성됨으로써, 카드 홀더, 즉 수납공간(213)에 끼워진 각종 카드가 쉽게 빠지지 않는다.
- [90] 위의 실시 예에서는 탈부착 분할 커버(200)에 보조 배터리 팩이 구비되거나 카드 홀더가 구비되는 것을 예로 설명하였으나, 본 발명은 이에 한정되지 않고 스피커, LCD 창, 스탠드, 거울 등의 기능을 선택적으로 부가할 수 있다. 더 나아가서는 본 발명은 보조 배터리 팩, 카드 홀더, 스피커, LCD 창, 스탠드, 거울 중 두 개 이상이 함께 구비될 수 있다.
- [91] 여기서, 탈부착 분할 커버(200)에 스피커나 LCD 창 등이 부가되는 경우, 위에서 설명한 바와 같이 보조 배터리 팩의 경우와 마찬가지로, 스피커나 LCD 창이 커넥터를 통해 이동통신단말기에 전기적으로 접속되는 것이 바람직하다.
- [92] 또한, 보조 배터리 팩, 카드 홀더, 스피커, LCD 창, 스탠드, 거울 기능을 가지는 다수의 탈부착 분할 커버를 보유한 경우, 사용자는 필요에 따라 보조 배터리 팩, 카드 홀더, 스피커, LCD 창, 스탠드, 거울 기능을 가지는 탈부착 분할 커버 중 하나를 보호용 커버 본체의 탈부착 공간부에 선택적으로 결합시켜 사용할 수 있다.
- [93] 전술한 본 발명의 설명은 예시를 위한 것이며, 본 발명이 속하는 기술분야의 통상의 지식을 가진 자는 본 발명의 기술적 사상이나 필수적인 특징을 변경하지 않고서 다른 구체적인 형태로 쉽게 변형이 가능하다는 것을 이해할 수 있을 것이다.
- [94] 그러므로 이상에서 기술한 실시예들은 모든 면에서 예시적인 것이며 한정적이 아닌 것으로 이해해야만 한다.

- [95] 예를 들어, 단일형으로 설명되어 있는 각 구성 요소는 분산되어 실시될 수도 있으며, 마찬가지로 분산된 것으로 설명되어 있는 구성 요소들도 결합된 형태로 실시될 수 있다.
- [96] 본 발명의 범위는 후술하는 특허청구범위에 의하여 나타내어지며, 특허청구범위의 의미 및 범위 그리고 그 균등 개념으로부터 도출되는 모든 변경 또는 변형된 형태가 본 발명의 범위에 포함되는 것으로 해석되어야 한다.

산업상 이용가능성

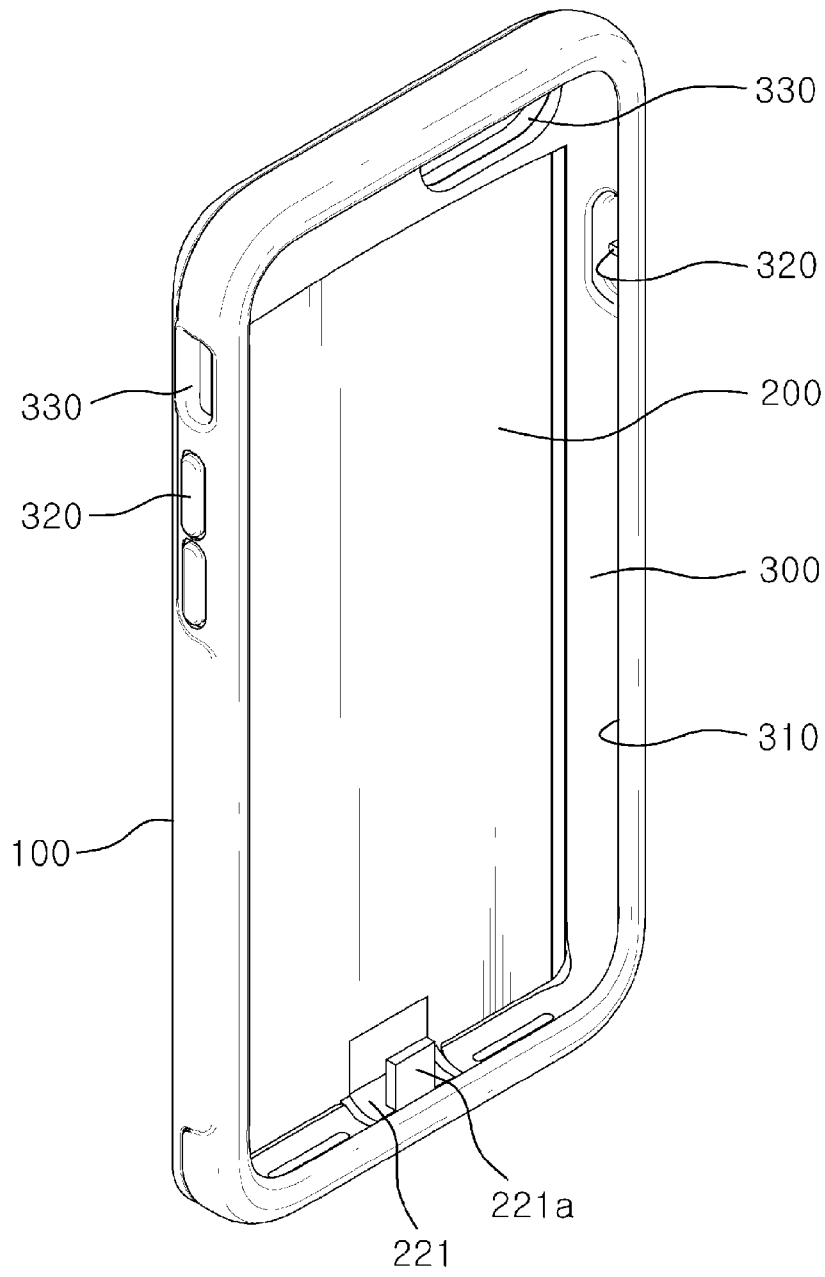
- [97] 이 발명에 따른 이동통신단말기 보호용 커버 조립체는 보호용 커버에 신용카드나 교통카드 등의 카드를 끼워 편리하게 휴대할 수 있고, 이동통신단말기와 보조 배터리와의 연결을 위한 별도의 케이블을 구비하지 않고도 이동통신단말기의 배터리에 전원을 충전할 수 있다.

청구범위

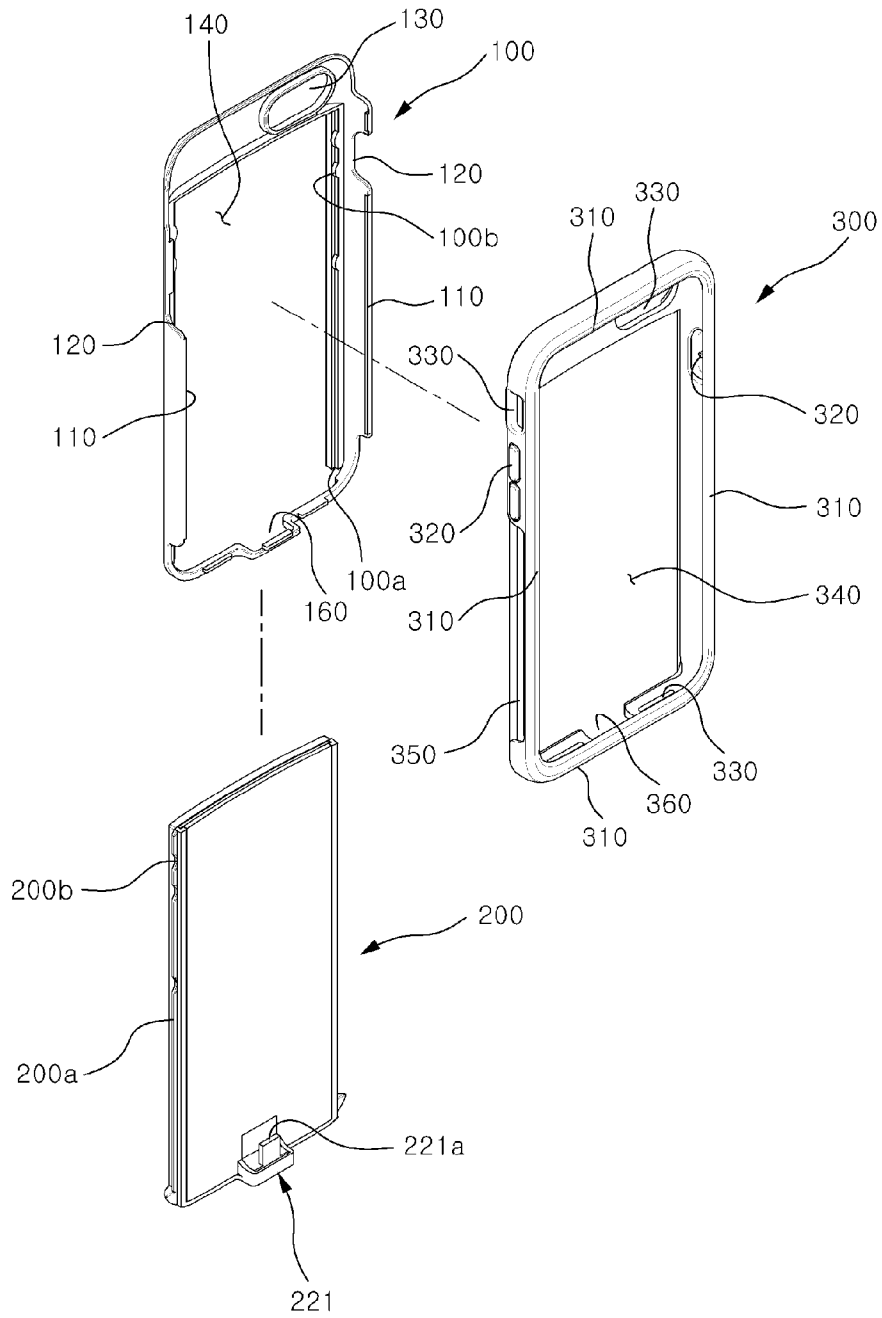
- [청구항 1] 양측면에 전방으로 연장되어 원호 형상으로 절곡된 파지부가 형성되어 전방부에 이동통신단말기를 수용할 수 있는 수용홈부가 형성되고, 중앙부에 전후방으로 개방된 탈부착 공간부가 형성되며, 측면 또는 상단부에 하나 이상의 노출공 또는 절개홈부가 형성되며, 상기 탈부착 공간부에 접하는 내측면에 가이드 홈부가 형성된 보호용 커버 본체; 및 양측면에 상기 보호용 커버 본체의 가이드 홈부에 대응하는 가이드 돌기부가 형성되어, 상기 보호용 커버 본체의 탈부착 공간부에 슬라이딩 방식으로 탈부착되는 카드 홀더 또는 보조 배터리 팩이 구비된 탈부착 분할 커버; 를 포함하여 구성되는 이동통신단말기 보호용 커버 조립체.
- [청구항 2] 제1항에 있어서,
상기 보조 배터리 팩을 구비한 탈부착 분할 커버는,
상기 보조 배터리 팩이 상기 탈부착 분할 커버 내에 몰딩되어 일체형으로 성형되거나, 상기 탈부착 분할 커버의 전면 또는 배면에 부착되고, 상기 탈부착 분할 커버의 전면 하단에는 상기 보호용 커버 본체에 결합시 이동통신단말기 본체의 전원 잭에 결합되는 커넥터와 외부 충전기와의 접속을 위한 커넥터가 일체화된 접속 부재가 구비되어, 상기 보조 배터리 팩이 이동통신단말기 또는 외부 충전기와 선택적으로 접속되는 것을 특징으로 하는 이동통신단말기 보호용 커버 조립체.
- [청구항 3] 제1항에 있어서,
상기 카드 홀더를 구비한 탈부착 분할 커버는,
상기 탈부착 분할 커버의 전면에 상기 탈부착 분할 커버와 간격을 두고 내부 커버가 부착되어 상기 탈부착 분할 커버와의 사이에 수납공간이 형성되고, 상기 탈부착 분할 커버의 상부에 상기 수납공간에 연통되는 카드 수납구가 형성되어 구성되는 것을 특징으로 하는 이동통신단말기 보호용 커버 조립체.
- [청구항 4] 제1항에 있어서,
상기 카드 홀더를 구비한 탈부착 분할 커버는,
전면 외곽에 격벽이 형성되어 이동통신단말기와의 사이에 수납공간이 형성되고, 상기 탈부착 분할 커버의 상부에 상기 수납공간에 연통되는 카드 수납구가 형성되어 구성되는 것을 특징으로 하는 이동통신단말기 보호용 커버 조립체.
- [청구항 5] 제1항 내지 제4항 중 어느 하나의 항에 있어서,
상기 보호용 커버 본체의 가이드 홈부 또는 이와 인접한 내측면에 하나 이상의 고정 돌기부가 형성되고, 상기 탈부착 분할 커버의 가이드 돌기부 또는 이와 인접한 측면에 상기 고정 돌기부에 대응하는 하나 이상의 요홈부가 형성되는 것을 특징으로 하는 이동통신단말기 보호용 커버

- 조립체.
- [청구항 6] 제1항 내지 제4항 중 어느 하나의 항에 있어서,
상기 탈부착 분할 커버의 가이드 돌기부가 상기 탈부착 분할 커버의 양측면의 전체 또는 일부에 형성되는 것을 특징으로 하는 이동통신단말기 보호용 커버 조립체.
- [청구항 7] 제1항 내지 제4항 중 어느 하나의 항에 있어서,
상하좌우면에 후방으로 연장되어 원호 형상으로 절곡된 파지부가 형성되어 전방부에 이동통신단말기를 수용할 수 있는 수용홈부가 형성되고, 중앙부에 전후방으로 개방된 수납 공간부가 형성되며, 측면 또는 상단부에 하나 이상의 노출공 또는 절개홈부가 형성되며, 상기 보호용 커버 본체의 수용홈부에 결합되는 충격 완충용 커버가 더 구비되는 것을 특징으로 하는 이동통신단말기 보호용 커버 조립체.
- [청구항 8] 제7항에 있어서,
상기 충격 완충용 커버가 고무나 실리콘 재질로 구성되는 것을 특징으로 하는 이동통신단말기 보호용 커버 조립체.

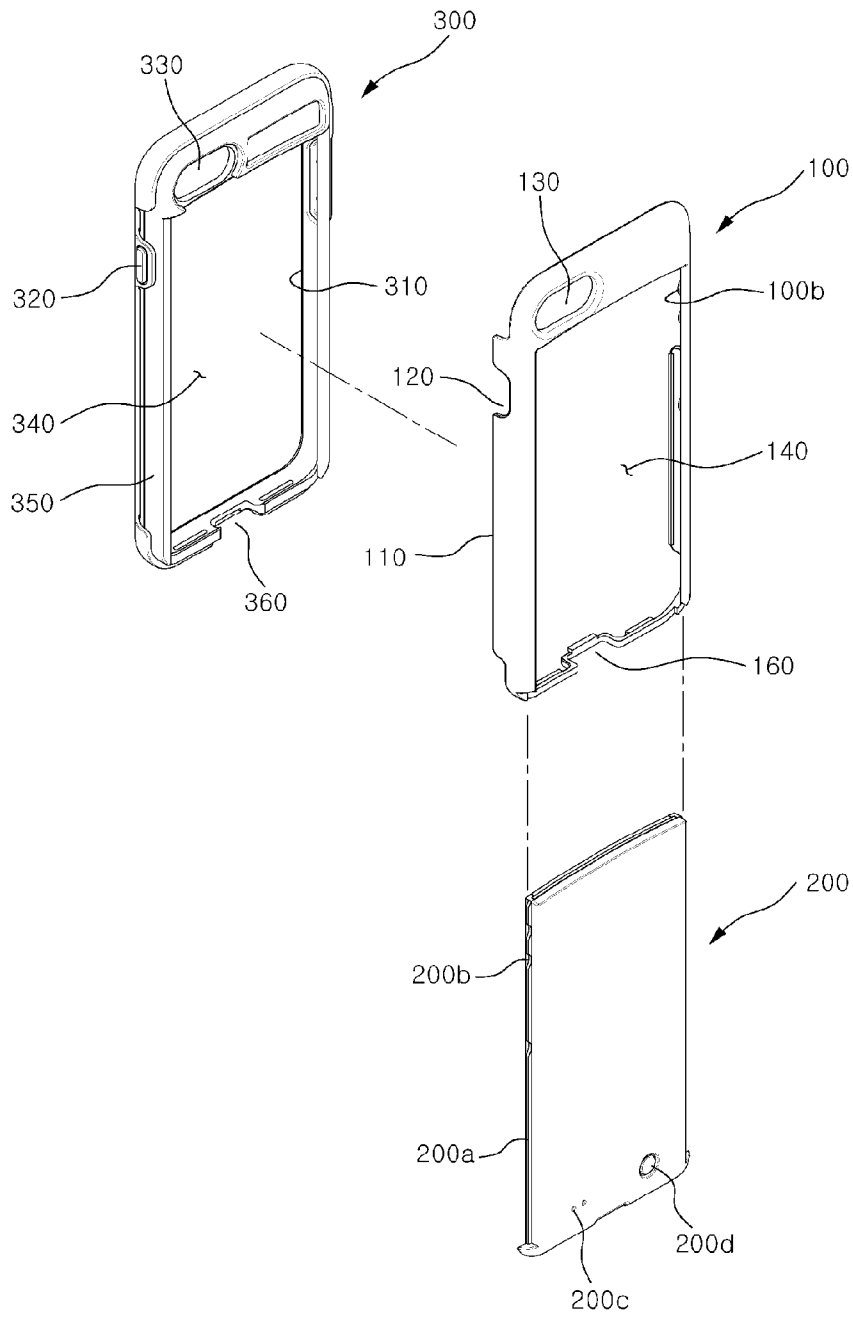
[도1]



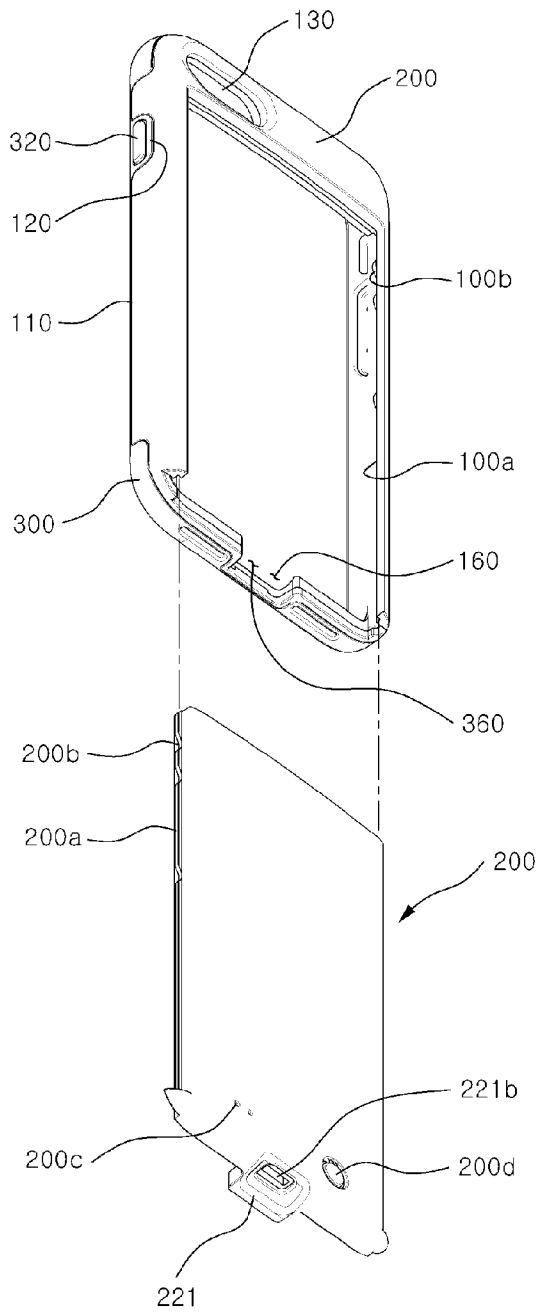
[도2]



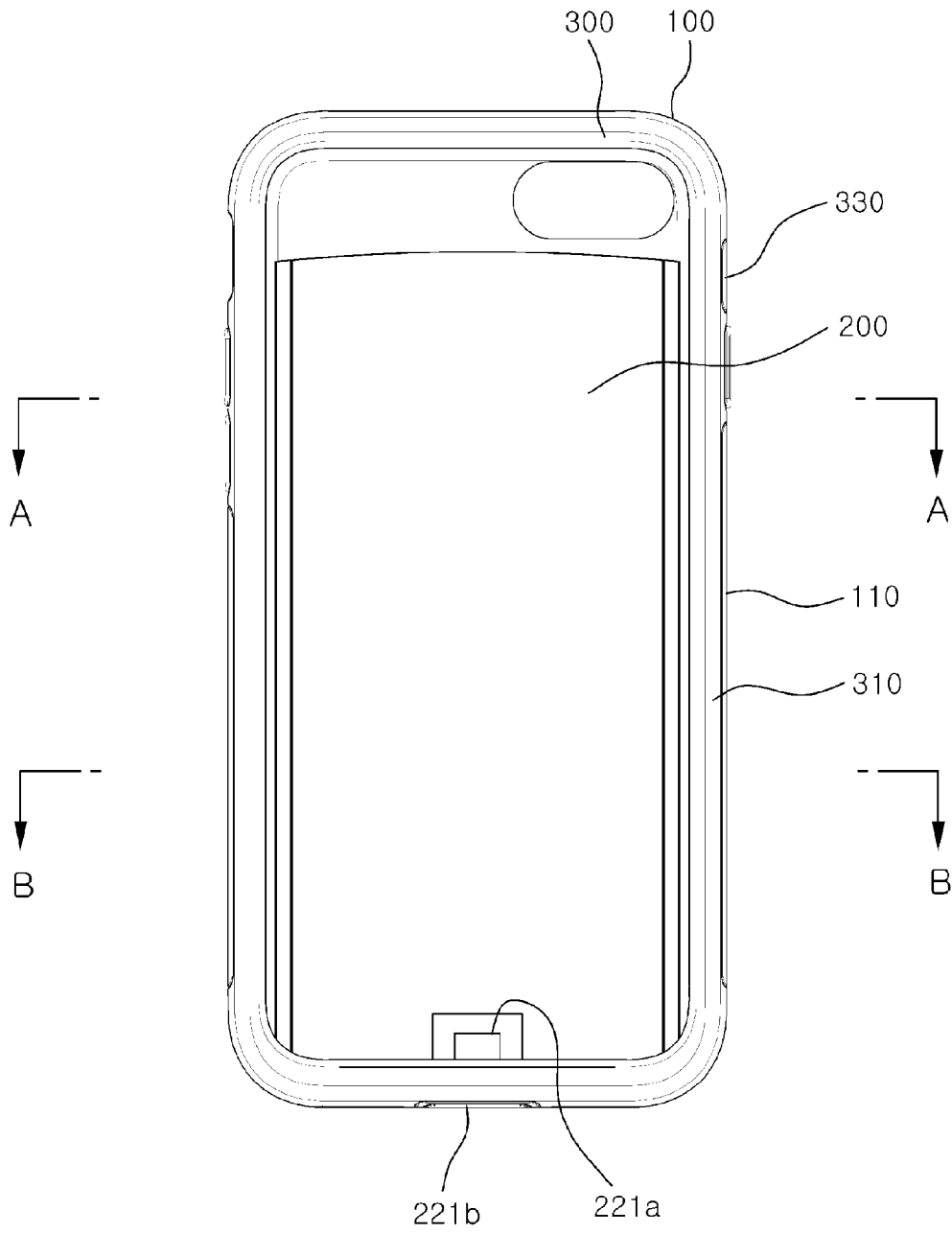
[도3]



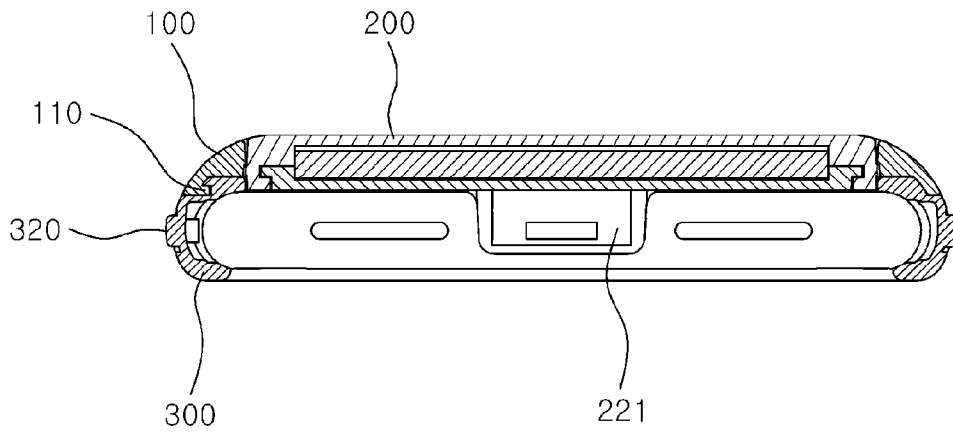
[도4]



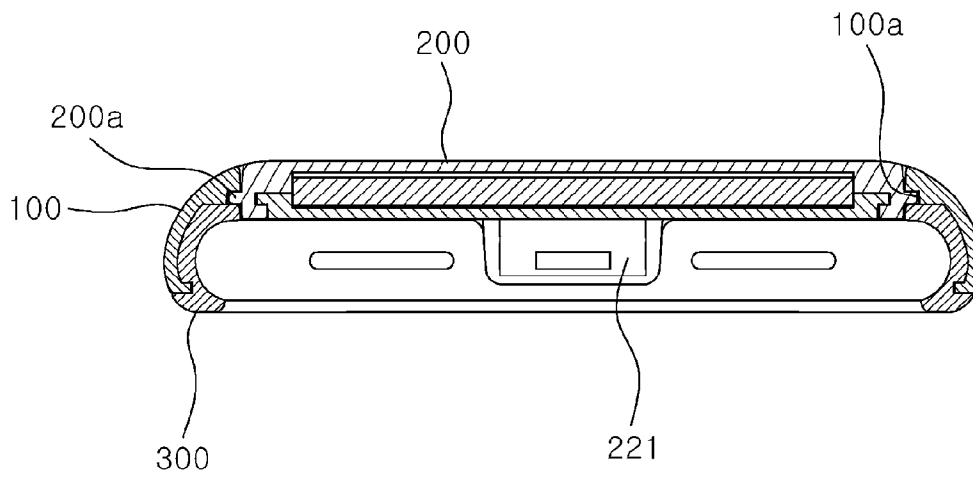
[도5]



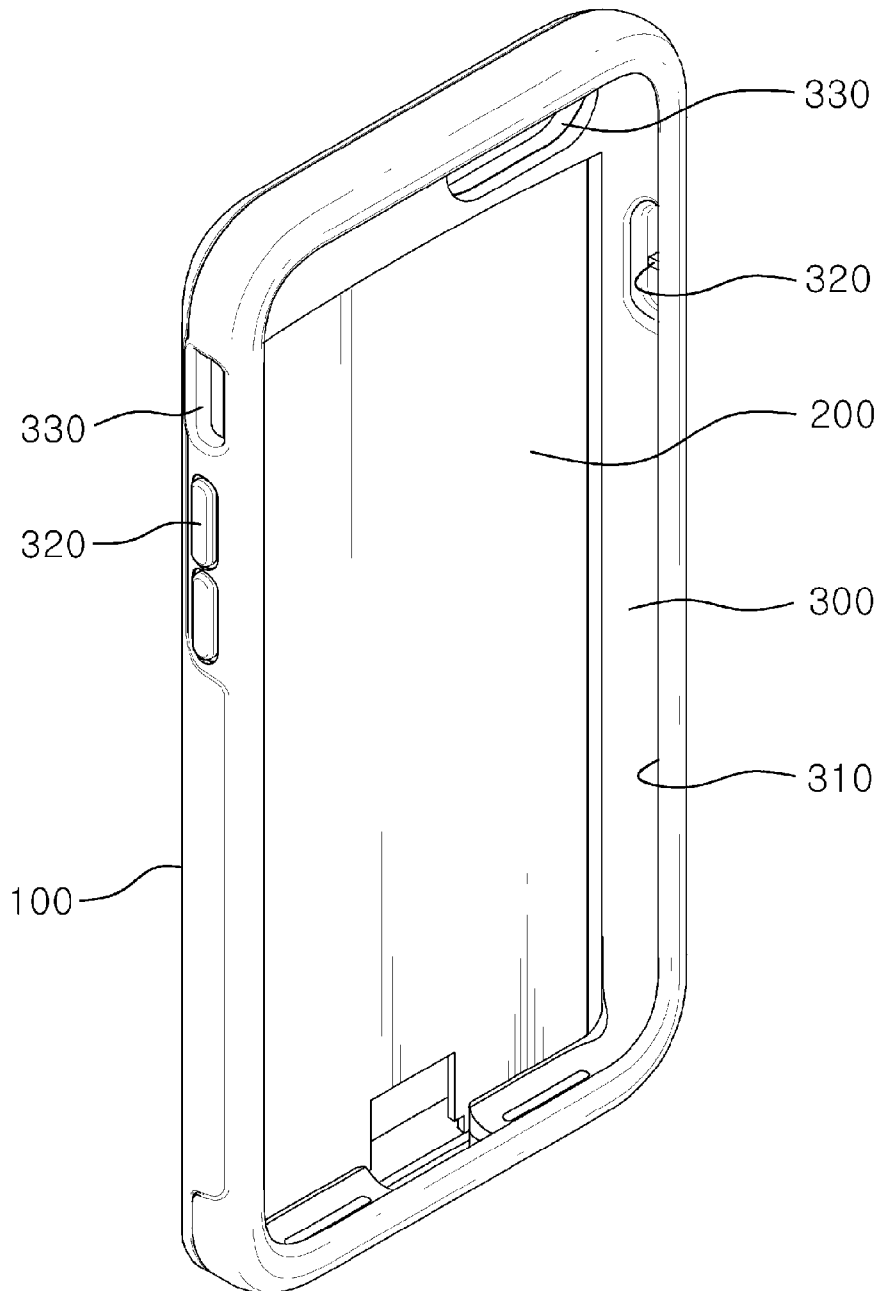
[도6a]



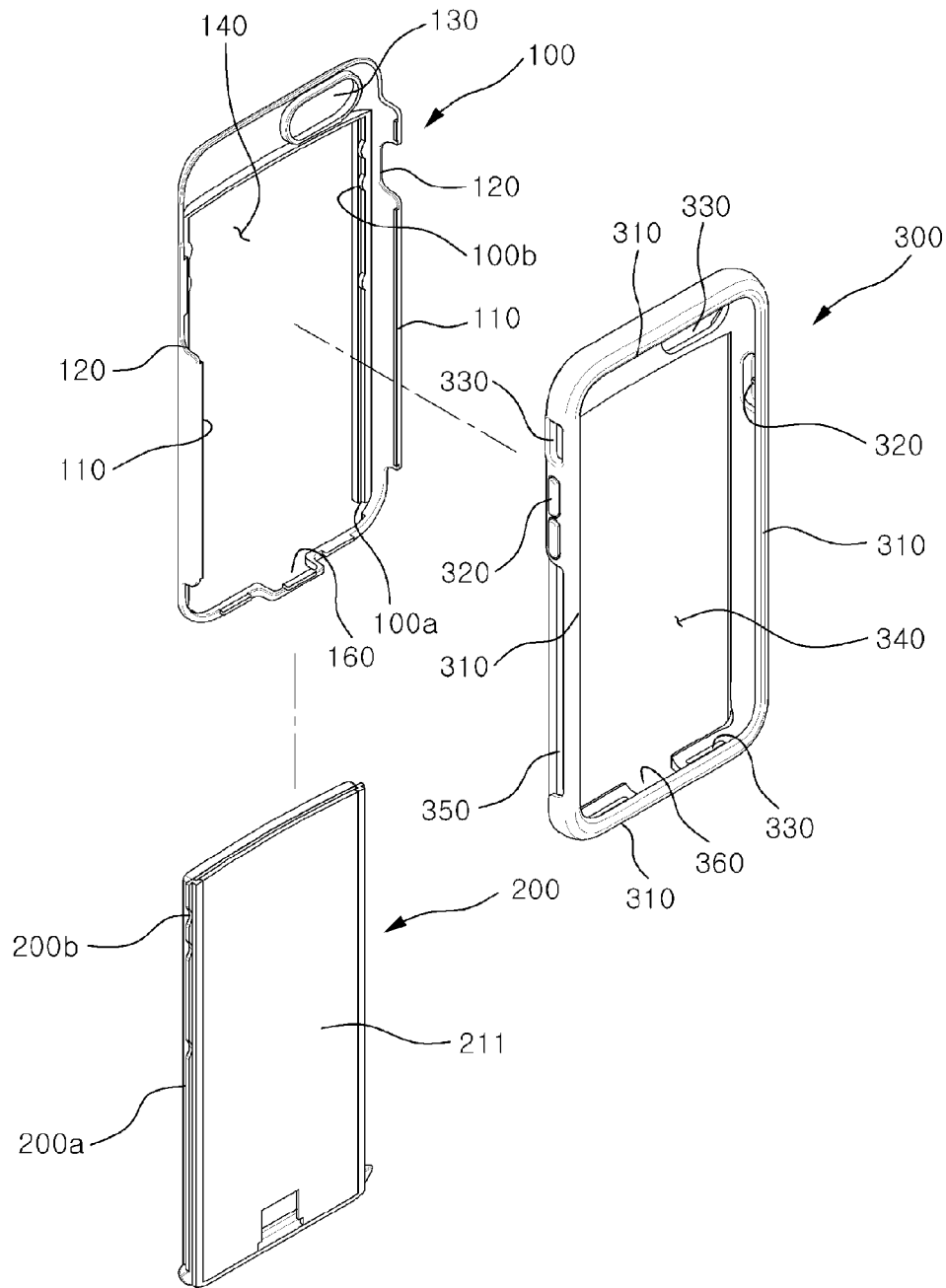
[도6b]



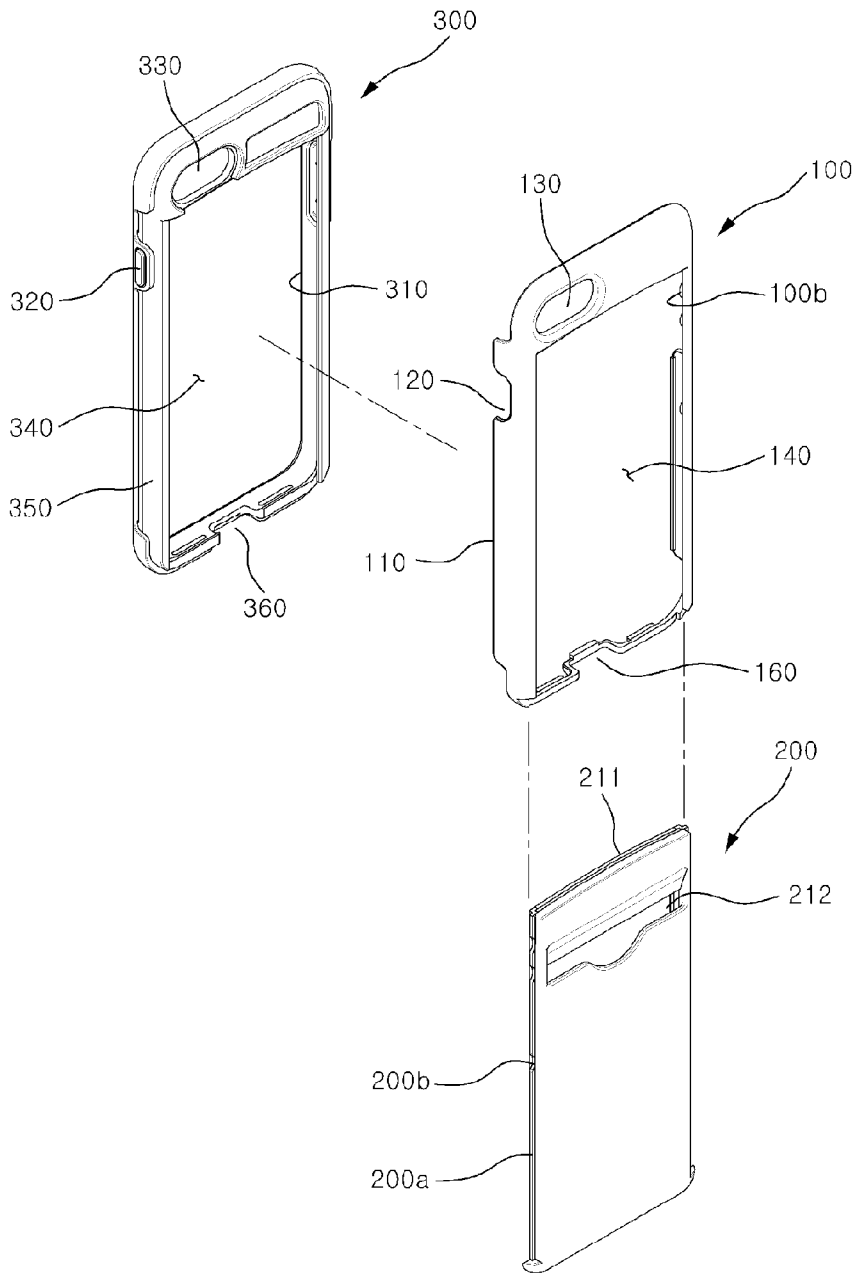
[도7]



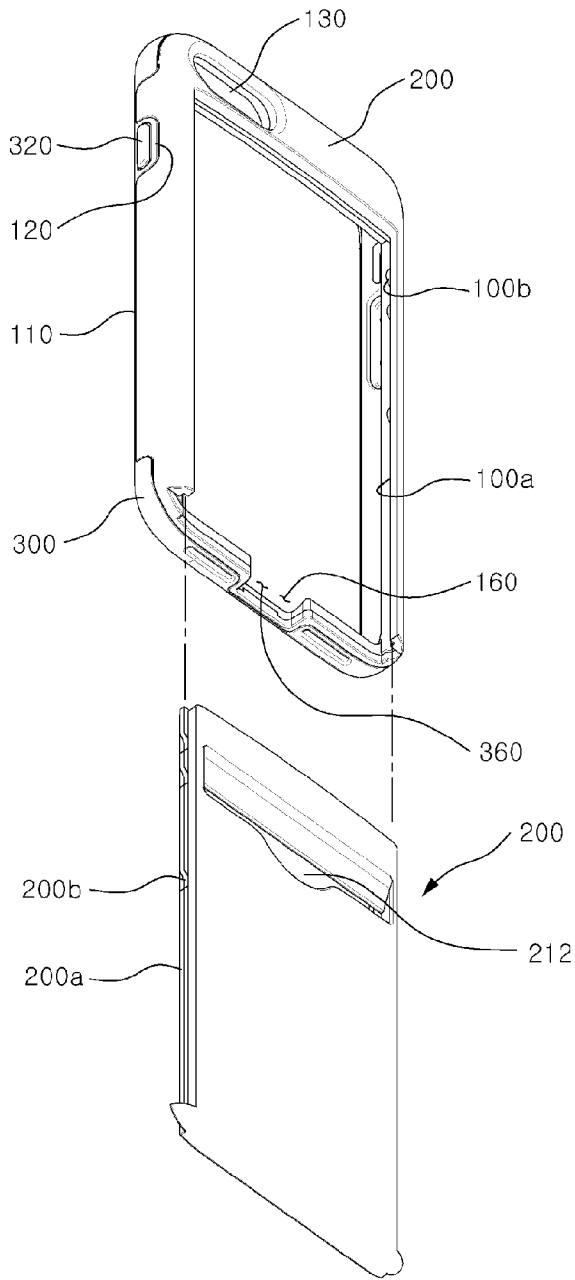
[도8]



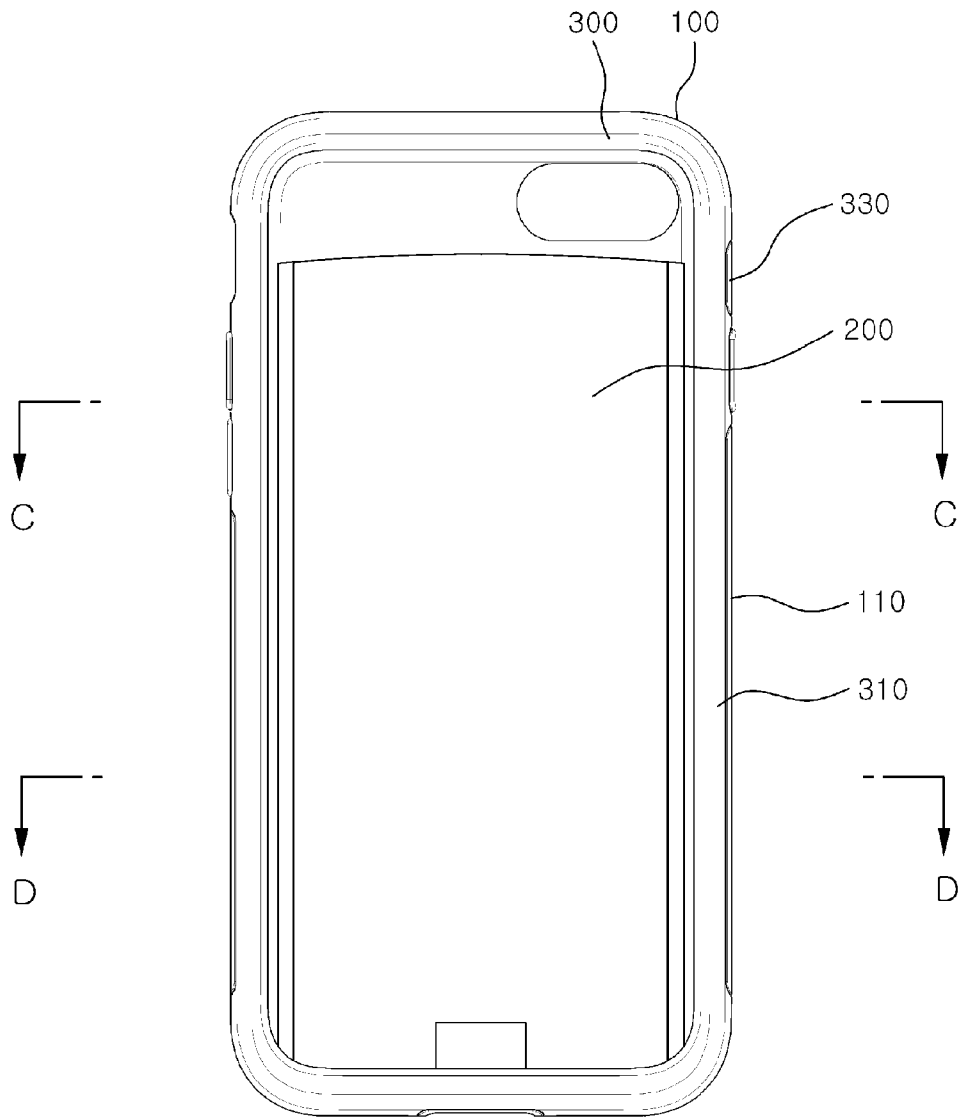
[도9]



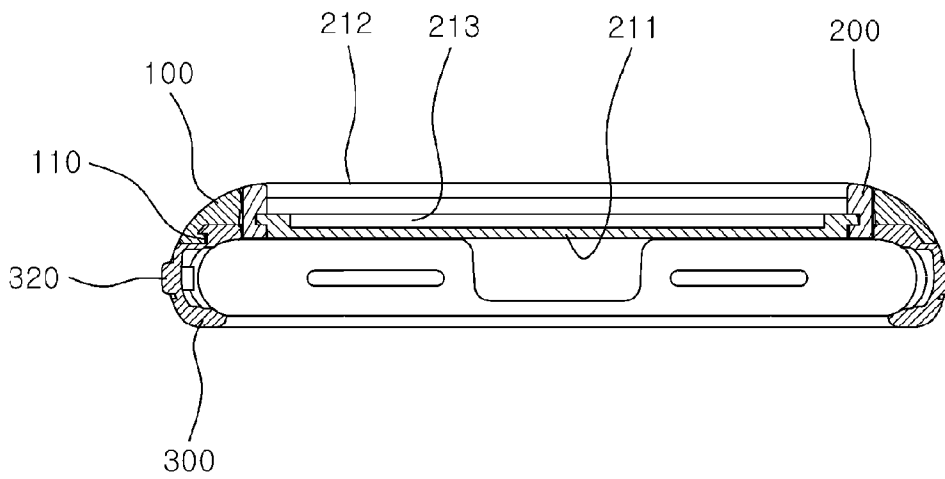
[도10]



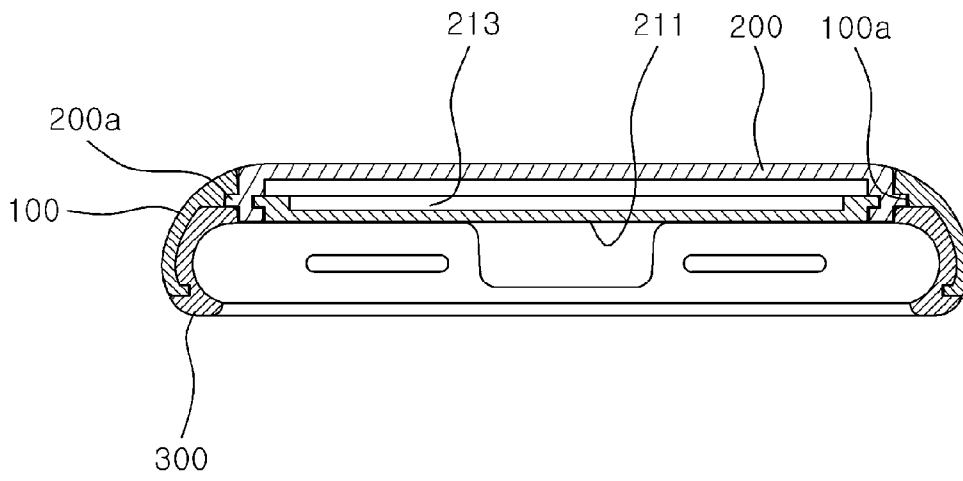
[도11]



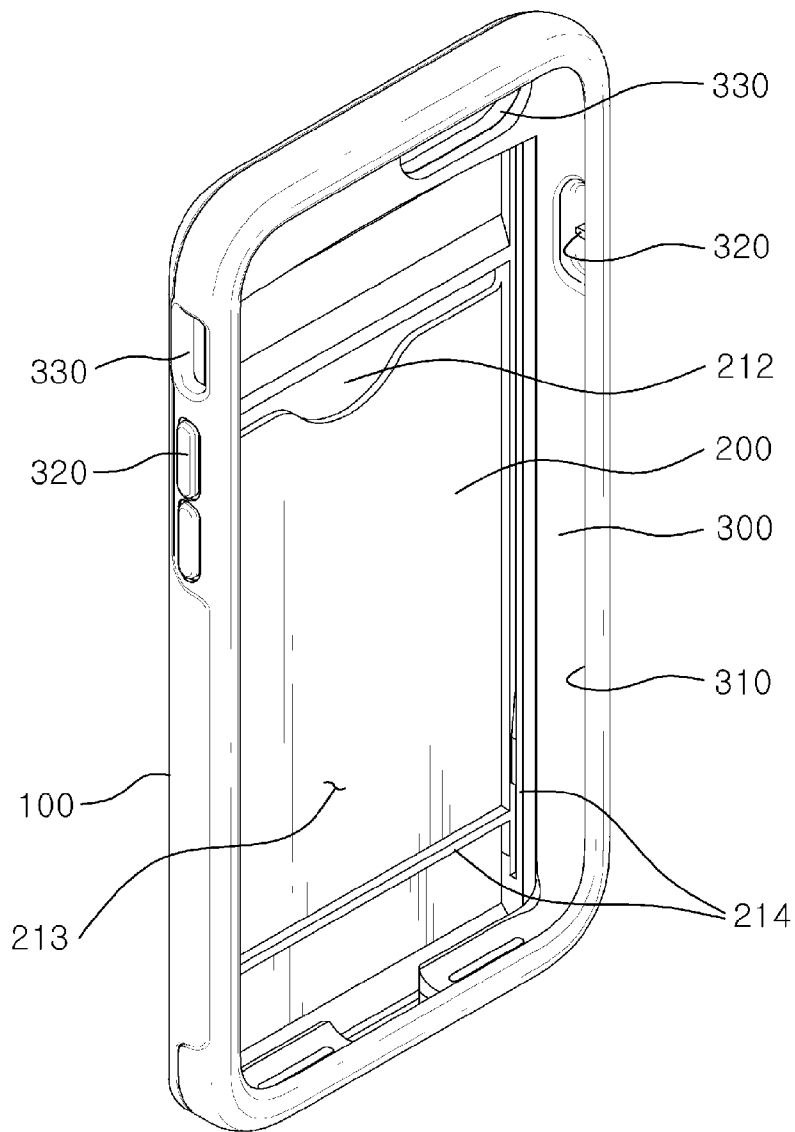
[도12a]



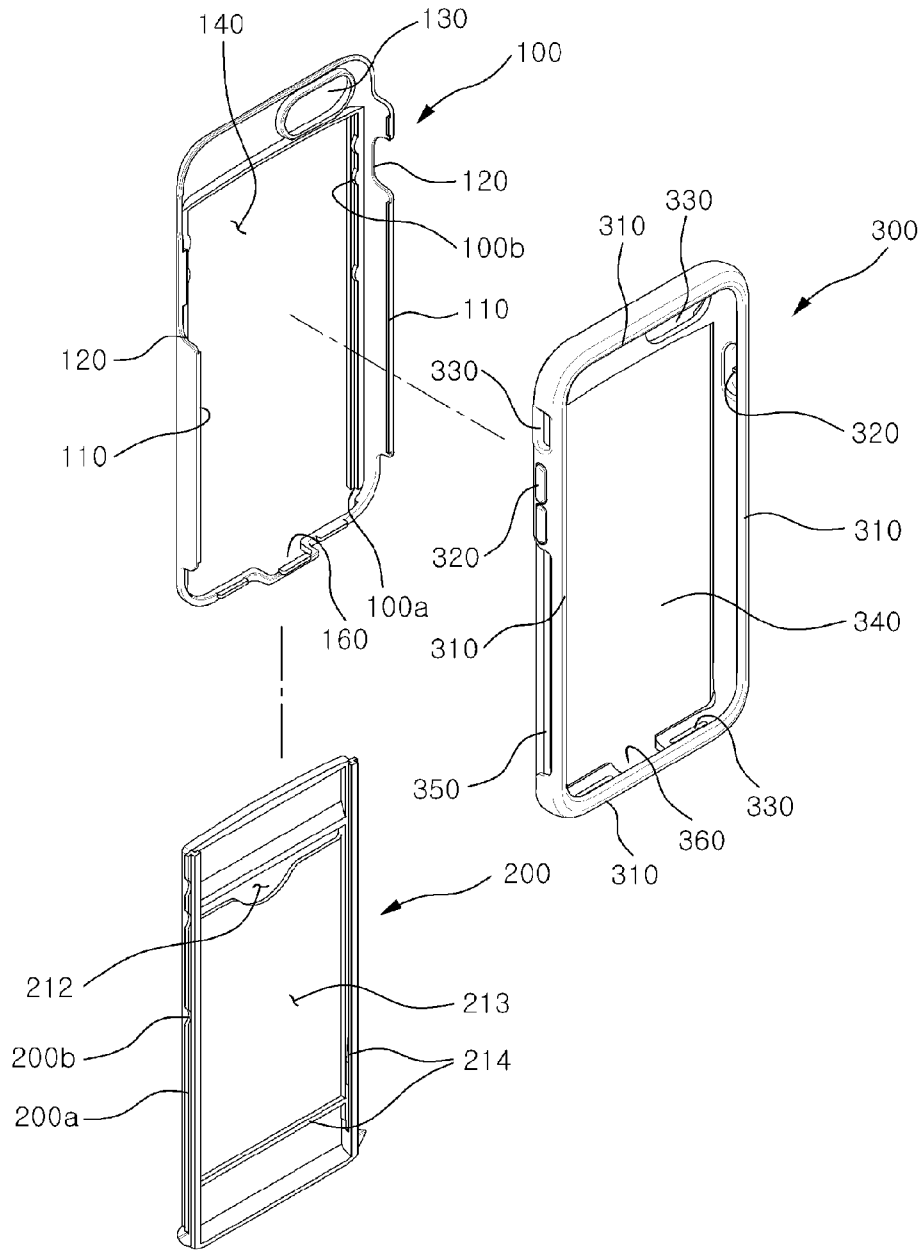
[도12b]



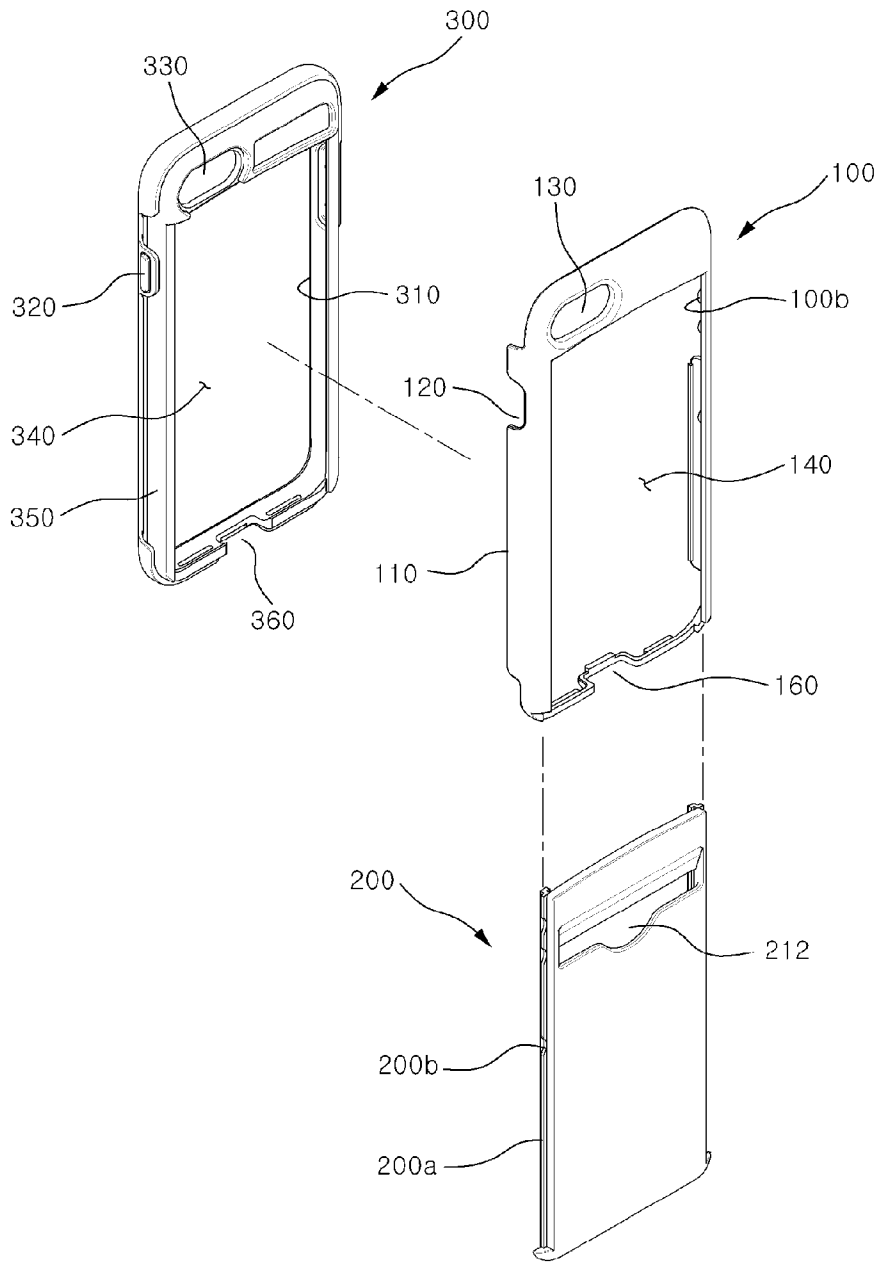
[도13]



[도14]



[도15]



INTERNATIONAL SEARCH REPORT

International application No.

PCT/KR2017/004497

A. CLASSIFICATION OF SUBJECT MATTER

A45C 11/00(2006.01)i, H04M 1/02(2006.01)i, A45C 11/18(2006.01)i, A45C 15/00(2006.01)i, H01M 2/10(2006.01)i

According to International Patent Classification (IPC) or to both national classification and IPC

B. FIELDS SEARCHED

Minimum documentation searched (classification system followed by classification symbols)

A45C 11/00; H04B 1/38; H04M 1/02; A45C 11/18; A45C 15/00; H01M 2/10

Documentation searched other than minimum documentation to the extent that such documents are included in the fields searched

Korean Utility models and applications for Utility models: IPC as above

Japanese Utility models and applications for Utility models: IPC as above

Electronic data base consulted during the international search (name of data base and, where practicable, search terms used)

eKOMPASS (KIPO internal) & Keywords: terminal, cover, sliding, card holder, supplementary battery pack, connector, storage part, guide protrusion, guide groove, buffer, case

C. DOCUMENTS CONSIDERED TO BE RELEVANT

Category*	Citation of document, with indication, where appropriate, of the relevant passages	Relevant to claim No.
X	KR 10-1519978 B1 (SKINPLAYER CO., LTD.) 15 May 2015 See claim 1; paragraphs [0019], [0030], [0033], [0039], [0048], [0052]; and figures 3-8.	1,3-6
Y		2,7,8
Y	KR 10-2015-0016859 A (KIM, Justin Chiwon) 13 February 2015 See claims 3-5; paragraphs [0009], [0029], [0031], [0033], [0063], [0088]; and figures 1-7.	2,7,8
A	KR 20-2012-0000123 U (SAMSUNG ELECTRONICS CO., LTD.) 04 January 2012 See the entire document.	1-8
A	KR 20-0478280 Y1 (B2M CO., LTD.) 16 September 2015 See the entire document.	1-8
A	KR 10-1329031 B1 (CHOI, Tak Jin) 14 November 2013 See the entire document.	1-8

 Further documents are listed in the continuation of Box C. See patent family annex.

* Special categories of cited documents:

"A" document defining the general state of the art which is not considered to be of particular relevance

"E" earlier application or patent but published on or after the international filing date

"L" document which may throw doubts on priority claim(s) or which is cited to establish the publication date of another citation or other special reason (as specified)

"O" document referring to an oral disclosure, use, exhibition or other means

"P" document published prior to the international filing date but later than the priority date claimed

"T" later document published after the international filing date or priority date and not in conflict with the application but cited to understand the principle or theory underlying the invention

"X" document of particular relevance; the claimed invention cannot be considered novel or cannot be considered to involve an inventive step when the document is taken alone

"Y" document of particular relevance; the claimed invention cannot be considered to involve an inventive step when the document is combined with one or more other such documents, such combination being obvious to a person skilled in the art

"&" document member of the same patent family


Date of the actual completion of the international search

10 AUGUST 2017 (10.08.2017)

Date of mailing of the international search report

16 AUGUST 2017 (16.08.2017)

Name and mailing address of the ISA/KR


 Korean Intellectual Property Office
 Government Complex-Daejeon, 189 Seonsa-ro, Daejeon 302-701,
 Republic of Korea

Facsimile No. +82-42-481-8578

Authorized officer

Telephone No.

INTERNATIONAL SEARCH REPORT
Information on patent family members

International application No.

PCT/KR2017/004497

Patent document cited in search report	Publication date	Patent family member	Publication date
KR 10-1519978 B1	15/05/2015	CN 205071050 U	02/03/2016
KR 10-2015-0016859 A	13/02/2015	EP 2835073 A1 US 2015-0037618 A1 US 9190639 B2	11/02/2015 05/02/2015 17/11/2015
KR 20-2012-0000123 U	04/01/2012	CN 201975437 U KR 20-0473991 Y1	14/09/2011 13/08/2014
KR 20-0478280 Y1	16/09/2015	NONE	
KR 10-1329031 B1	14/11/2013	US 2014-0066143 A1 US 2016-0285498 A1 US 9369167 B2 US 9614570 B2	06/03/2014 29/09/2016 14/06/2016 04/04/2017

A. 발명이 속하는 기술분류(국제특허분류(IPC))				
A45C 11/00(2006.01)i, H04M 1/02(2006.01)i, A45C 11/18(2006.01)i, A45C 15/00(2006.01)i, H01M 2/10(2006.01)i				
B. 조사된 분야				
조사된 최소문헌(국제특허분류를 기재) A45C 11/00; H04B 1/38; H04M 1/02; A45C 11/18; A45C 15/00; H01M 2/10				
조사된 기술분야에 속하는 최소문헌 이외의 문헌 한국등록실용신안공보 및 한국공개실용신안공보: 조사된 최소문헌란에 기재된 IPC 일본등록실용신안공보 및 일본공개실용신안공보: 조사된 최소문헌란에 기재된 IPC				
국제조사에 이용된 전산 데이터베이스(데이터베이스의 명칭 및 검색어(해당하는 경우)) eKOMPASS(특허청 내부 검색시스템) & 키워드: 단말기, 커버, 슬라이딩, 카드 홀더, 보조 배터리 팩, 커넥터, 수납부, 가이드돌기, 가이드 홈, 완충, 케이스				
C. 관련 문헌				
카테고리*	인용문헌명 및 관련 구절(해당하는 경우)의 기재	관련 청구항		
X	KR 10-1519978 B1 (주식회사 스킨플레이어) 2015.05.15 청구항 1; 단락 [0019], [0030], [0033], [0039], [0048], [0052]; 및 도면 3-8 참조.	1,3-6		
Y		2,7,8		
Y	KR 10-2015-0016859 A (저스틴 차원 김) 2015.02.13 청구항 3-5; 단락 [0009], [0029], [0031], [0033], [0063], [0088]; 및 도면 1-7 참조.	2,7,8		
A	KR 20-2012-0000123 U (삼성전자주식회사) 2012.01.04 전체 문헌 참조.	1-8		
A	KR 20-0478280 Y1 (주식회사 비투엠) 2015.09.16 전체 문헌 참조.	1-8		
A	KR 10-1329031 B1 (최택진) 2013.11.14 전체 문헌 참조.	1-8		
<input type="checkbox"/> 추가 문헌이 C(계속)에 기재되어 있습니다. <input checked="" type="checkbox"/> 대응특허에 관한 별지를 참조하십시오.				
* 인용된 문헌의 특별 카테고리: <table style="width:100%; border:none;"> <tr> <td style="width:50%; border:none;"> “A” 특별히 관련이 없는 것으로 보이는 일반적인 기술수준을 정의한 문헌 “E” 국제출원일보다 빠른 출원일 또는 우선일을 가지나 국제출원일 이후에 공개된 선출원 또는 특허 문헌 “L” 우선권 주장에 의문을 제기하는 문헌 또는 다른 인용문헌의 공개일 또는 다른 특별한 이유(이유를 명시)를 밝히기 위하여 인용된 문헌 “O” 구두 개시, 사용, 전시 또는 기타 수단을 언급하고 있는 문헌 “P” 우선일 이후에 공개되었으나 국제출원일 이전에 공개된 문헌 </td> <td style="width:50%; border:none;"> “T” 국제출원일 또는 우선일 후에 공개된 문헌으로, 출원과 상충하지 않으며 발명의 기초가 되는 원리나 이론을 이해하기 위해 인용된 문헌 “X” 특별한 관련이 있는 문헌. 해당 문헌 하나만으로 청구된 발명의 신규성 또는 진보성이 없는 것으로 본다. “Y” 특별한 관련이 있는 문헌. 해당 문헌이 하나 이상의 다른 문헌과 조합하는 경우로 그 조합이 당업자에게 자명한 경우 청구된 발명은 진보성이 없는 것으로 본다. “&” 동일한 대응특허문헌에 속하는 문헌 </td> </tr> </table>			“A” 특별히 관련이 없는 것으로 보이는 일반적인 기술수준을 정의한 문헌 “E” 국제출원일보다 빠른 출원일 또는 우선일을 가지나 국제출원일 이후에 공개된 선출원 또는 특허 문헌 “L” 우선권 주장에 의문을 제기하는 문헌 또는 다른 인용문헌의 공개일 또는 다른 특별한 이유(이유를 명시)를 밝히기 위하여 인용된 문헌 “O” 구두 개시, 사용, 전시 또는 기타 수단을 언급하고 있는 문헌 “P” 우선일 이후에 공개되었으나 국제출원일 이전에 공개된 문헌	“T” 국제출원일 또는 우선일 후에 공개된 문헌으로, 출원과 상충하지 않으며 발명의 기초가 되는 원리나 이론을 이해하기 위해 인용된 문헌 “X” 특별한 관련이 있는 문헌. 해당 문헌 하나만으로 청구된 발명의 신규성 또는 진보성이 없는 것으로 본다. “Y” 특별한 관련이 있는 문헌. 해당 문헌이 하나 이상의 다른 문헌과 조합하는 경우로 그 조합이 당업자에게 자명한 경우 청구된 발명은 진보성이 없는 것으로 본다. “&” 동일한 대응특허문헌에 속하는 문헌
“A” 특별히 관련이 없는 것으로 보이는 일반적인 기술수준을 정의한 문헌 “E” 국제출원일보다 빠른 출원일 또는 우선일을 가지나 국제출원일 이후에 공개된 선출원 또는 특허 문헌 “L” 우선권 주장에 의문을 제기하는 문헌 또는 다른 인용문헌의 공개일 또는 다른 특별한 이유(이유를 명시)를 밝히기 위하여 인용된 문헌 “O” 구두 개시, 사용, 전시 또는 기타 수단을 언급하고 있는 문헌 “P” 우선일 이후에 공개되었으나 국제출원일 이전에 공개된 문헌	“T” 국제출원일 또는 우선일 후에 공개된 문헌으로, 출원과 상충하지 않으며 발명의 기초가 되는 원리나 이론을 이해하기 위해 인용된 문헌 “X” 특별한 관련이 있는 문헌. 해당 문헌 하나만으로 청구된 발명의 신규성 또는 진보성이 없는 것으로 본다. “Y” 특별한 관련이 있는 문헌. 해당 문헌이 하나 이상의 다른 문헌과 조합하는 경우로 그 조합이 당업자에게 자명한 경우 청구된 발명은 진보성이 없는 것으로 본다. “&” 동일한 대응특허문헌에 속하는 문헌			
국제조사의 실제 완료일 2017년 08월 10일 (10.08.2017)	국제조사보고서 발송일 2017년 08월 16일 (16.08.2017)			
ISA/KR의 명칭 및 우편주소 대한민국 특허청 (35208) 대전광역시 서구 청사로 189, 4동 (둔산동, 정부대전청사) 팩스 번호 +82-42-481-8578	심사관 민인규 전화번호 +82-42-481-3326			

국제조사보고서
대응특허에 관한 정보

국제출원번호
PCT/KR2017/004497

국제조사보고서에서 인용된 특허문헌	공개일	대응특허문헌	공개일
KR 10-1519978 B1	2015/05/15	CN 205071050 U	2016/03/02
KR 10-2015-0016859 A	2015/02/13	EP 2835073 A1 US 2015-0037618 A1 US 9190639 B2	2015/02/11 2015/02/05 2015/11/17
KR 20-2012-0000123 U	2012/01/04	CN 201975437 U KR 20-0473991 Y1	2011/09/14 2014/08/13
KR 20-0478280 Y1	2015/09/16	없음	
KR 10-1329031 B1	2013/11/14	US 2014-0066143 A1 US 2016-0285498 A1 US 9369167 B2 US 9614570 B2	2014/03/06 2016/09/29 2016/06/14 2017/04/04