

19 RÉPUBLIQUE FRANÇAISE
INSTITUT NATIONAL
DE LA PROPRIÉTÉ INDUSTRIELLE
PARIS

11 N° de publication :
(à n'utiliser que pour les
commandes de reproduction)

2 748 230

21 N° d'enregistrement national : 97 05368

51 Int Cl⁶ : B 27 L 1/06, A 01 G 3/08

12

DEMANDE DE BREVET D'INVENTION

A1

22 Date de dépôt : 30.04.97.

30 Priorité : 04.05.96 DE 19618025.

43 Date de la mise à disposition du public de la demande : 07.11.97 Bulletin 97/45.

56 Liste des documents cités dans le rapport de recherche préliminaire : *Ce dernier n'a pas été établi à la date de publication de la demande.*

60 Références à d'autres documents nationaux apparentés :

71 Demandeur(s) : FIRMA ANDREAS STIHL — DE.

72 Inventeur(s) : UHL KLAUS MARTIN.

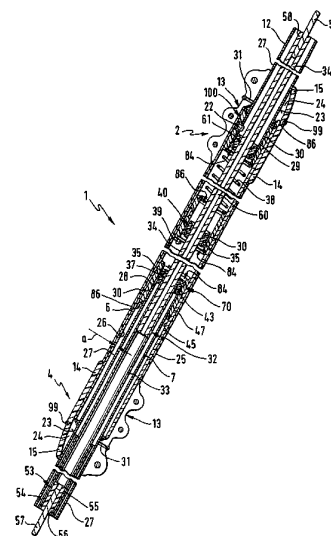
73 Titulaire(s) : .

74 Mandataire : REGIMBEAU.

54 OUTIL POUR L'EMONDAGE DES ARBRES.

57 Dans cet outil comprenant un moteur d'entraînement (3) situé sur une extrémité (2) d'une tige télescopique (2) et entraînant un outil de travail retenu au moyen d'un arbre télescopique (32) sur l'autre extrémité (4) de la tige (1), qui comporte un tube extérieur (6) et un tube intérieur (7) et peut tourner sur l'arbre (32) au moyen de paliers intérieurs (35), ces paliers (35) sont disposés dans des logements identiques (30) en forme de douilles cylindriques dont l'enveloppe extérieure s'applique sur le pourtour intérieur (26) du tube extérieur (6), un logement de palier (30) étant fixé à l'extrémité du tube (7) et étant guidé en tant que palier lisse (70) dans le tube extérieur (6).

Application notamment aux outils d'émondage motorisés.



FR 2 748 230 - A1



L'invention concerne un outil manuel, notamment dispositif d'émondage en hauteur, constitué notamment par un moteur d'entraînement, qui est disposé sur une extrémité d'une tige télescopique et qui entraîne, par l'intermédiaire d'un arbre télescopique, un outil de travail retenu sur l'autre extrémité de la tête télescopique, et dans lequel la tige télescopique est constituée par un tube extérieur et un tube intérieur guidé de manière à être déplaçable longitudinalement dans le tube extérieur, et l'arbre télescopique, qui se compose d'un tube et d'une tige, est retenu dans la zone du tube extérieur de manière à pouvoir tourner, par l'intermédiaire d'au moins deux paliers intérieurs.

Un tel outil est connu d'après le document DE-A-32 13 185. Dans la tige télescopique constituée par un tube extérieur et un tube intérieur, des paliers servant à supporter l'arbre télescopique disposé dans la tige télescopique sont prévus dans la zone du tube extérieur. Le tube extérieur est retenu sur l'extrémité, tournée à l'opposé du tube intérieur, dans un raccord du moteur d'entraînement, dans lequel sont insérés des roulements qui retiennent l'extrémité, tournée vers lui, de la tige télescopique. Le tube de l'arbre télescopique est supporté, dans l'extrémité intérieure du tube intérieur, située dans le tube extérieur, par l'intermédiaire d'un autre roulement qui est réglé sur les cotes du tube intérieur.

Entre le roulement situé dans le tube intérieur et le roulement situé sur le raccord du moteur d'entraînement est prévu un palier intermédiaire, qui est disposé de manière à être déplaçable axialement dans le tube extérieur et est agencé sous la forme d'un palier lisse. Le palier lisse est chargé par une force appliquée par un ressort hélicoïdal en direction de l'extrémité pénétrante du tube intérieur, de sorte qu'il exécute un déplacement de suivi, en étant chargé par le ressort, lors d'un déploiement du

tube intérieur.

L'arbre télescopique est supporté en général d'une manière suffisante par l'ensemble des paliers, mais l'agencement individuel de chaque palier est compliqué.

5 L'invention a pour but d'agencer un appareil équipé d'une tige télescopique de manière que le tourillonnage nécessaire de l'arbre télescopique soit garanti d'une manière simple du point de vue construction, avec un minimum de composants.

10 Ce problème est résolu conformément à l'invention à l'aide d'un appareil manuel du type indiqué plus haut, caractérisé par le fait que les paliers intérieurs sont disposés dans des logements de palier agencés de la même manière, que chaque logement de palier est agencé sous la
15 forme d'un coussinet de palier de forme cylindrique, dont l'enveloppe extérieure s'applique contre la périphérie intérieure du tube extérieur, un logement de palier étant fixé sur l'extrémité pénétrante du tube intérieur et étant guidé, sous la forme d'un palier lisse, avec possibilité de
20 déplacement longitudinal dans le tube extérieur.

La disposition des paliers intérieurs dans des logements de paliers possédant un agencement identique permet d'avoir une cote extérieure identique des paliers, qui sont agencés notamment sous la forme de roulement. La dis-
25 position des logements de paliers dans le tube extérieur garantit un diamètre extérieur uniforme des logements de paliers de sorte que ces derniers peuvent être formés, de même que les paliers pour l'arbre télescopique, sous la forme de pièces identiques. Un logement de palier est fixé
30 sur l'extrémité pénétrante du tube intérieur et forme un palier lisse guidé de manière à être déplaçable longitudinalement dans le tube extérieur. L'agencement identique des logements de paliers ainsi que du palier intérieur, qui retient l'arbre télescopique, réduit le nombre des pièces
35 différentes et par conséquent les coûts de fabrication et

de stockage.

Selon une variante de réalisation préférée de l'invention, entre le logement de palier, qui est fixé sur le tube intérieur en tant que palier lisse, et l'autre
5 logement de palier disposé en tant que palier fixe, est disposé un autre logement de palier, possédant le même agencement, d'un palier intermédiaire pour l'arbre télescopique, ce logement de palier étant déplaçable par un ressort, qui prend appui sur le palier fixe, en direction du
10 palier lisse. De même le palier intermédiaire est constitué - comme le palier lisse et le palier fixe - par un logement de palier guidé dans le tube extérieur et comportant un palier intérieur, qui est retenu en son intérieur et sert à supporter avec possibilité de rotation l'arbre télescopique. Le palier intérieur et le logement de palier du
15 palier intermédiaire correspondent aux paliers intérieurs et aux logements de paliers des autres paliers de l'ensemble de paliers, qui sont insérés dans le tube extérieur.

De façon appropriée la course de déplacement du
20 logement de palier du palier intérieur est limitée par une butée axiale, qui pénètre dans le tube extérieur, ce qui garantit une position d'extrémité définie du palier intermédiaire. De préférence le palier intermédiaire est appliqué sous l'effet de la force d'un ressort contre la butée
25 39 de sorte que, indépendamment de phénomènes de vieillissement du ressort hélicoïdal pendant une longue durée de fonctionnement, la position d'extrémité du palier intermédiaire, qui est nécessaire pour obtenir un soutien
30 suffisant de l'arbre télescopique lorsque le tube intérieur est déployé, est garantie.

De préférence, les logements de paliers sont montés avec blocage en rotation dans le tube extérieur, la position en rotation des logements de paliers pouvant être
35 choisie de manière que le logement de palier du palier

intermédiaire s'applique contre une butée, tandis que le logement de palier du palier lisse peut dépasser la butée sur le tube intérieur.

Selon une autre caractéristique de l'invention,
5 les logements de paliers sont retenus avec blocage en rotation dans le tube extérieur, auquel cas il est prévu de préférence entre le corps de palier et le tube extérieur au moins une nervure axiale de guidage, qui s'engage dans une rainure axiale de guidage, et la nervure de guidage s'étend
10 sur la longueur du tube extérieur et que la rainure de guidage est agencée sous la forme d'une rainure ouverte frontalement formée dans l'enveloppe extérieure du logement de palier.

Selon une autre caractéristique de l'invention,
15 deux nervures de guidage ou deux rainures de guidage sont formées dans la direction circonférentielle, à une distance angulaire égale de préférence à 90° .

Selon une autre caractéristique de l'invention,
20 dans la surface enveloppe du logement de palier est prévue une rainure axiale dégagée, ouverte frontalement, qui correspond, dans la direction circonférentielle, à la position de la butée axiale et est située à des distances angulaires différentes par rapport à des rainures de guidage respectivement voisines, et possède une profondeur qui est supérieure à la hauteur radiale de la butée axiale, et de préférence une distance angulaire est égale à 45° et l'autre distance angulaire est égale à 225° .
25

Selon une autre caractéristique de l'invention,
un organe d'entraînement en rotation est disposé entre le
30 palier intérieur et l'arbre télescopique et le dispositif d'entraînement en rotation est disposé de préférence de manière à être déplaçable longitudinalement sur la tige de l'arbre et comporte notamment une ouverture intérieure de traversée, dont la forme en coupe transversale correspond à
35 la forme en coupe transversale de la tige de l'arbre.

Selon une autre caractéristique de l'invention, le dispositif d'entraînement en rotation possède un embout axial en forme de douille, qui s'étend par-dessus une extrémité, tournée vers elle, du tube de l'arbre.

5 Selon une autre caractéristique de l'invention, le palier intérieur est un roulement et que le dispositif d'entraînement en rotation est encliqueté axialement d'une manière imperdable sur une bague intérieure du roulement.

10 Selon une autre caractéristique de l'invention, le logement de palier et les organes d'entraînement en rotation de tous les paliers de l'ensemble, prévus dans le tube extérieur, sont agencés sous la forme de pièces identiques.

15 Selon une autre caractéristique de l'invention, le logement de palier, qui est fixe axialement, s'engage par-dessus l'extrémité intérieure d'un tube de raccordement, qui pénètre dans le tube extérieur, et de préférence est fixé selon une liaison par formes complémentaires à ce tube de raccordement, le tube de raccordement étant disposé
20 notamment entre le tube extérieur et le moteur d'entraînement.

 Selon une autre caractéristique de l'invention, la tige télescopique et de préférence également l'arbre télescopique sont réalisés en aluminium ou en un alliage
25 d'aluminium et le logement de palier et les dispositifs d'entraînement en rotation sont réalisés en matière plastique.

 D'autres caractéristiques et avantages de la présente invention ressortiront de la description donnée ci-
30 après prise en référence aux dessins annexés, sur lesquels :

- la figure 1 montre une représentation en perspective d'un outil manuel pour émonder des arbres ou analogues;
- 35 - la figure 2 représente une coupe longitudinale

- de la tige télescopique de l'outil de la figure 1;
- la figure 3 montre selon une représentation à plus grande échelle une coupe longitudinale de la section d'extrémité d'un tube intérieur, qui est guidée dans le tube extérieur de la tige télescopique par l'intermédiaire d'un logement de palier;
 - la figure 4 représente une coupe prise suivant la ligne IV-IV sur la figure 3;
 - la figure 5 montre, selon une représentation à plus grande échelle, une coupe longitudinale de la section d'extrémité d'un tube de raccordement, qui est retenue dans le tube extérieur de la tige télescopique par l'intermédiaire d'un logement de palier;
 - la figure 6 montre, selon une représentation à plus grande échelle, une coupe longitudinale d'un palier intermédiaire qui est retenu de manière à être déplaçable dans le tube extérieur de la tige télescopique;
 - la figure 7 montre une représentation en perspective d'un logement de palier;
 - la figure 8 représente une vue en élévation latérale du logement de palier de la figure 7;
 - la figure 9 représente une vue du logement de palier conforme à la flèche IX;
 - la figure 10 représente une coupe prise suivant la ligne X-X sur la figure 9;
 - la figure 11 montre, selon une représentation en perspective, un organe d'entraînement en rotation retenu dans le logement de palier;
 - la figure 12 représente une vue de face de l'organe d'entraînement en rotation conformément à la flèche XII;
 - la figure 13 représente une vue longitudinale partielle de l'organe d'entraînement en rotation de la figure 11;
 - la figure 14 représente une coupe prise suivant

la ligne XIV-XIV sur la figure 13; et

- la figure 15 montre une représentation d'un autre exemple de réalisation d'un palier lisse, disposé sur l'extrémité du tube intérieur, selon une vue conforme à la
5 figure 3.

L'outil manuel, représenté sur la figure 1, sert à émonder des arbres ou analogues et est désigné également sous l'expression dispositif d'émondage en hauteur. L'outil est constitué par une tige télescopique 1, qui comporte un
10 moteur d'entraînement 3 sur une extrémité 2 et un outil de travail 5 sur l'autre extrémité 4. La tige télescopique 1 est constituée par un tube extérieur 6 et par un tube intérieur 7 guidé dans ce dernier de manière à être déplaçable longitudinalement. L'extrémité libre 8 du tube intérieur 7
15 porte un boîtier d'engrenages 9 comportant un engrenage de renvoi, au moyen duquel une chaîne de scie 11, qui circule sur un rail de guidage 10, est entraînée.

Dans l'extrémité 2 du tube extérieur 6, qui est éloignée du tube intérieur 7, pénètre un tube de raccorde-
20 ment 12, qui est retenu sur sa section d'extrémité, pénétrante, dans le tube extérieur 6. Sur les deux extrémités 2 et 4 du tube extérieur 6 sont en outre disposés des organes respectifs de serrage 13, qui sont retenue d'une manière imperdable et de façon fixe, au moyen d'un manchon de fixa-
25 tion 14, sur l'extrémité respective du tube extérieur 6. Au manchon de fixation 14 se raccorde un manchon de serrage 15, qui est réglé sur le diamètre extérieur D du tube intérieur pénétrant 7 ou du tube de raccordement pénétrant 12. Le manchon de serrage 15 peut être bloqué fermement par
30 serrage au moyen d'une vis de serrage 16 sur le tube pénétrant 7 ou 12.

Le tube de raccordement 12 est disposé entre le tube extérieur 6 et le moteur d'entraînement 3 et porte essentiellement une poignée d'actionnement 17, dans
35 laquelle sont disposées une manette des gaz 18 ainsi qu'un

dispositif 19 de blocage de la manette des gaz. La manette des gaz 18 est reliée par un câble Bowden 20 à un organe de réglage pour la commande du moteur d'entraînement 3. Dans l'exemple de réalisation représenté, le moteur d'entraîne-
5 ment est un moteur à combustion interne, notamment un moteur deux-temps; l'organe de réglage actionné par l'intermédiaire du câble Bowden 20 est le papillon des gaz du carburateur qui envoie le mélange au moteur d'entraîne-
ment.

10 Pour obtenir un agencement simple avec des tubes usuels dans le commerce, le tube de raccordement 12 et le tube intérieur 7 possèdent des diamètres identiques, notamment le même diamètre extérieur D. De ce fait il est possible d'utiliser comme moteur d'entraînement 3 pour le dis-
15 positif d'émondage en hauteur représenté sur la figure 1, l'unité d'entraînement d'une débroussailleuse usuelle; le raccord 21 situé sur le carter du moteur peut rester inchangé lorsque le tube de raccordement 12 a un diamètre correspondant à celui du tube de guidage utilisé dans la
20 débroussailleuse. Une liaison simple et appropriée à la tige télescopique 1 est possible au moyen du tube de raccordement 12. Les organes nécessaires de serrage 13 sont formés sur les extrémités du tube extérieur 6 sous la forme de pièces identiques étant donné que le tube de raccorde-
25 ment 12 et le tube intérieur 7 possèdent le même diamètre extérieur D.

L'agencement de la tige télescopique 1 est représenté de façon détaillée sur sa coupe longitudinale représentée sur la figure 2. L'enveloppe extérieure 27 du tube
30 intérieur 7 est située à une distance radiale a de la périphérie intérieure 26 du tube extérieur 6. L'extrémité intérieure 28 du tube intérieur 7 est retenue dans un logement de palier 30, qui est agencé sous la forme d'un coussinet de palier. L'extrémité intérieure 28 du tube intérieur 7
35 pénètre dans le logement de palier 30; de préférence le

logement de palier 30 est fixé sur l'extrémité intérieure 28, notamment par rivetage. Le logement de palier 30 forme un palier lisse 70, qui est déplaçable dans le tube extérieur 6, dans la direction longitudinale de ce dernier.

5 De la même manière, le tube de raccordement 12 est retenue par son extrémité 29 située dans le tube extérieur 6. Le logement de palier 30 agencé sous la forme d'un coussinet de palier s'engage par-dessus l'extrémité 29 et est fixé au tube de raccordement 12, en particulier y est
10 retenu selon une liaison par formes complémentaires au moyen d'un rivet 22. Le logement de palier 30 est fixé dans le tube extérieur 6 sans possibilité de translation et forme un palier fixe 100 pour le tube de raccordement 12.

Le manchon de fixation 14 de l'organe de serrage
15 13 est fixé respectivement, selon une liaison de force, sur les deux extrémités 2 et 4 du tube extérieur 6; une fixation selon une liaison par formes complémentaires sur le tube extérieur 6 peut être appropriée. Le tube extérieur 6 est recouvert, entre les deux organes de serrage 13, par un
20 tuyau, notamment un tuyau profilé 25, qui est profilé dans la direction longitudinale du tube extérieur 6. Ceci confère par conséquent au tube extérieur 6 une capacité de préhension supérieure de sorte qu'il peut être utilisé comme tige de préhension.

25 Les organes de serrage 13 s'engagent, au moyen de leurs manchons de serrage 15, par-dessus les extrémités pénétrantes 7 et 12, le manchon de serrage 15 possédant une surface intérieure de guidage 23, qui s'applique contre l'enveloppe extérieure 27 des tubes 7 et 12. La surface de
30 guidage 23 est formée en partie par des barrettes axiales 24, qui s'étendent essentiellement sur la longueur du manchon de serrage 15 et sont situées à distance l'une à côté de l'autre dans la direction circonférentielle. Le manchon de fixation 14 et le manchon de serrage 15 forment une
35 douille de bloc fendue, le manchon de serrage 15 étant

séparé du manchon de fixation 14 par une fente circonférentielle 31, qui s'étend sur un angle périphérique de moins de 300° et notamment égal à 225°.

La liaison d'entraînement entre le moteur 3 et l'outil de travail 5 est établie par un arbre télescopique 32, qui est constitué par un tube 33 et une tige 34. Comme le montre la figure 4, le tube 33 de l'arbre possède, dans la direction circonférentielle, un profil longitudinal denté avec une forme ondulée et dans lequel le profil extérieur agencé de façon correspondante de la tige 34 de l'arbre s'engage avec blocage en rotation, mais possibilité de déplacement longitudinal. Sur la longueur du tube extérieur 6, l'arbre télescopique 32, notamment sa tige 34, est supporté de manière à pouvoir tourner dans les logements de paliers 30. A cet effet dans les logements de paliers 30 est retenu un palier intérieur, de préférence un roulement 35, dans la bague intérieure 36 duquel un organe d'entraînement en rotation 37 est enfiché selon une liaison de force et d'une manière imperdable. L'organe d'entraînement en rotation 37 possède une configuration en coupe transversale, qui correspond au profil de la tige 34 de l'arbre, et est enfilé, de manière à être déplaçable axialement, sur la tige de l'arbre. La tige de l'arbre est ainsi supportée par l'intermédiaire de l'organe d'entraînement en rotation 37 et du roulement de manière à pouvoir tourner dans le logement de palier 30 qui - comme cela sera encore décrit plus loin - est retenu avec blocage en rotation dans le tube extérieur.

Entre le logement de palier 30, maintenu dans l'extrémité 2 sans possibilité de déplacement axial, du palier fixe 100 du tube de raccordement 12 et le logement de palier 30, agencé sous la forme d'un palier lisse 70 et retenu avec blocage en rotation, du tube intérieur 7 est disposé un palier intermédiaire 40, qui est constitué par un logement de palier 30, qui est guidé de manière à être

déplaçable axialement dans le tube extérieur 6 et est bloqué en rotation dans ce tube extérieur 6 et dans lequel - comme dans les autres logements de paliers 30 - est retenu un palier intérieur sous la forme d'un roulement 35 comportant un organe d'entraînement en rotation 37 guidé de manière à être déplaçable sur la tige 34 de l'arbre. Le palier intermédiaire 40 est déplaçable au moyen d'un ressort hélicoïdal 38 en direction du palier lisse 70, le ressort hélicoïdal 38 prenant appui sur le logement de palier 30 solidaire du tube de raccordement 12. La course de déplacement du palier intermédiaire 40 est limitée par la butée axiale 39, qui pénètre radialement dans le tube extérieur 6. Lorsque le palier intermédiaire est dans la position d'extrémité déterminée par la butée 39, ce palier est appliqué sous l'action de la force du ressort contre la butée 39.

Comme cela est visible notamment sur les figures 3 et 4, le tube 33 de l'arbre, qui est situé dans le tube intérieur 7, est retenu par son extrémité, tournée vers la tige 34 de l'arbre, dans l'organe d'entraînement en rotation 37, et à cet effet ce dernier comporte un embout en forme de douille 41, dans lequel l'extrémité 43 du tube 33 de l'arbre engrène avantageusement selon une liaison de force. Pour faciliter l'enfilage de l'extrémité 43 du tube 33 de l'arbre il est prévu un cône d'insertion 42. L'extrémité 43 est par conséquent d'une part retenue d'une manière centrée dans la tige télescopique 1 et prend appui, de manière à pouvoir tourner, au moyen de l'organe d'entraînement en rotation 37, dans le roulement 35. Le soutien axial de l'extrémité 43 dans l'embout en forme de douille 41 définit en outre également un blocage axial, qui peut être assisté par un engagement selon une liaison de force dans l'embout en forme de douille.

Les paliers 30 sont retenus avec blocage en rotation dans le tube extérieur 6. A cet effet, sur toute la

longueur du tube extérieur 6 est formée au moins une nervure axiale de guidage 44, 45, qui s'engage dans une rainure correspondante de guidage 46, 47. Dans l'exemple de réalisation, sur la périphérie intérieure 26 du tube extérieur 6 sont disposées deux nervures de guidage 44 et 45, qui sont séparées, dans la direction circonférentielle, par une distance angulaire 49 égale de préférence à 90° . Des rainures de guidage 46, 47 ouvertes frontalement sont formées, à la distance angulaire 49 correspondante, dans l'enveloppe 48 du logement de palier. Au voisinage de la rainure de guidage 46 est disposée une rainure axiale dégagée 50 ouverte frontalement, qui possède la profondeur radiale t qui est supérieure à la hauteur de pénétration radiale de la butée axiale 39. La rainure dégagée 50 est séparée par une distance angulaire 51 de la rainure de guidage 46. La distance angulaire 52 par rapport à la rainure de guidage 47, qui est voisine de l'autre côté, est supérieure à la distance angulaire 51; la distance angulaire plus grande 52 est égale à 225° . A l'opposé de la rainure de guidage 46 est prévue, dans la paroi du logement de palier 30, une ouverture de rivet 22' servant à loger un rivet (voir le rivet 22 sur la figure 2).

La butée axiale 39 est située au voisinage de la rainure de guidage 44 en étant séparée par une distance angulaire 51 égale de préférence à 45° . Dans la position de montage représentée sur la figure 4, la rainure dégagée 50 et la butée axiale 39 sont en recouvrement coïncidant dans la direction longitudinale du tube extérieur 6 de sorte que pour raccourcir la tige télescopique 1, le logement de palier 30 du tube intérieur 7 peut passer par-dessus la butée axiale 39. Le palier intermédiaire 40 est déplacé à l'encontre de la force du ressort hélicoïdal 38 en direction du tube de raccordement 12. Comme le montre la figure 1, le logement de palier du palier intermédiaire 40 est retenu dans une position pivotée de 180° dans le tube exté-

rieur 6 de sorte que sa rainure dégagée 50 est située au voisinage de la nervure de guidage 45 en étant séparée par une distance angulaire plus faible égale à 45°. La butée axiale 39 et la rainure dégagée 50 ne sont pas en recouvrement coïncidant dans la direction de déplacement du palier intermédiaire 40, de sorte qu'un déplacement du logement de palier 30 du palier intermédiaire 40 par-dessus la butée axiale 39 est impossible. Le logement de palier 30 du palier intermédiaire 40 s'applique par conséquent contre la butée 39; la course axiale de déplacement du palier intermédiaire est limitée.

Le tube 33 de l'arbre télescopique 32 est supporté dans le tube intérieur 7 de la tige télescopique 1 par un palier allongé 53. Le palier 53 est constitué par un tuyau en matière plastique, qui est connu en tant qu'habillage dit "Liner". Dans ce tuyau d'habillage, le tube 33 de l'arbre est monté de manière à pouvoir tourner. Le tuyau d'habillage lui-même est supporté d'une manière centrée de préférence rigidement radialement dans le tube intérieur 7 par l'intermédiaire de barrettes axiales 54, possédant une courte longueur radiale.

Dans l'extrémité 55 du tube 33 de l'arbre, qui est située sur l'extrémité ouverte du tube intérieur 7, est inséré, avec blocage en rotation, un élément adaptateur 56 réalisé de préférence en une matière plastique et qui porte une partie profilée carrée 57 en tant que pièce d'accouplement avec le mécanisme de renvoi. Il peut être également approprié d'utiliser une section coupée à longueur de la tige 34 de l'arbre en tant qu'élément adaptateur, auquel cas la partie profilée carrée 57 est enfoncée dans la section d'arbre. L'extrémité 58, tournée vers le moteur d'entraînement, de la tige 34 de l'arbre porte une partie profilée carrée correspondante 59 pour son raccordement au moteur d'entraînement 3. La partie profilée carrée 59 est enfichée coaxialement dans un canal de traversée 60, qui

possède une section transversale carrée, de la tige 34 de l'arbre. Pour le blocage axial de la tige 34 de l'arbre, cette dernière porte un jonc 61, qui s'applique contre la face, tournée vers le tube de raccordement 12, de l'organe d'entraînement traversant 37 qui est disposé dans le logement de palier fixé par rivetage au tube de raccordement 12. Le blocage axial du tube de raccordement 33 est garanti par son soutien axial dans le dispositif d'entraînement en rotation 37, qui est retenu dans le logement de palier 30 fixé sur l'extrémité 28 du tube intérieur 37.

Le logement de palier 30 de tous les paliers 40, 70, 100 de l'ensemble, les paliers intérieurs 35 et les organes d'entraînement en rotation 37 sont des pièces identiques, c'est-à-dire qu'ils sont agencés de façon identique et peuvent par conséquent être permutés à volonté.

Sur la figure 5, on a représenté le palier fixe 100 situé sur l'extrémité 2 du tube extérieur 6. Le tube de raccordement 12 pénètre par son extrémité 29 dans le tube extérieur 6. L'extrémité 29 est retenue dans un logement de palier 30, qui est agencé sous la forme d'un coussinet de palier, le logement de palier 30 étant fixé par un rivet 22 selon une liaison par formes complémentaires sur l'extrémité 29.

Conformément à la forme de réalisation de la figure 3, le logement de palier 30 s'engage par-dessus l'extrémité 29 et porte, dans cette partie, un palier intérieur, notamment un roulement 35. De préférence la bague extérieure 85 du roulement est retenue de façon fixe dans le logement de palier 30 et notamment la bague extérieure 85 est moulée par injection dans le logement de palier 30 formé d'une matière plastique.

Dans la bague intérieure 36 du roulement est fixé par encliquetage un organe d'entraînement en rotation 37, qui est représenté de façon détaillée sur les figures 11 à 14. L'organe d'entraînement en rotation 37 est maintenu sur

la tige 34 de l'arbre de manière à être déplaçable axialement, mais est relié avec blocage en rotation à la tige 34 de l'arbre. Un jonc 61 disposé sur la tige 34 de l'arbre bloque cette tige 34 dans la position axiale, étant
5 donné que le logement de palier 30 s'applique en tant que palier fixe 100 sur le tube de raccordement 12 sans possibilité de déplacement axial dans le tube extérieur 6, sous l'effet du serrage du manchon de serrage 15. Le manchon de fixation 14 est fixé selon une liaison de force
10 sur l'extrémité 12 du tube extérieur 6; son manchon de serrage 15, qui est fixé par serrage sur la surface de guidage 23 sur l'enveloppe extérieure 27 du tube de raccordement 12, bloque la position axiale du tube de raccordement 12 par rapport au tube extérieur 6.

15 Le palier intermédiaire 40, qui est représenté sur la figure 2 et est déplaçable par le ressort hélicoïdal 38, est représenté sur la figure 6.

Le ressort hélicoïdal 38 est prévu entre le palier fixe 100 (figure 5) et l'extrémité 86, qui est
20 tournée vers ce palier, du logement de palier 30 du palier intermédiaire 40.

Le palier intermédiaire 40 est constitué - comme le palier fixe 100 ou le palier lisse 70 - par un logement de palier 30 de même constitution comportant un palier
25 intérieur qui est retenu dans ce logement de palier, à savoir un roulement 35, et un organe d'entraînement en rotation 37. Le logement de palier 30 peut être déplacé axialement librement par le ressort hélicoïdal 38, la course de déplacement étant limitée par la butée axiale 39,
30 qui pénètre radialement dans le tube extérieur.

Tous les logements de paliers 30 possèdent - comme le montre la figure 7 - des rainures de guidage axiales 46, 47, qui sont ouvertes frontalement et dans
35 lesquelles s'engagent des nervures de guidage 44, 45 qui sont situées sur la périphérie intérieure 26 du tube

extérieur 6 et s'étendent sur toute la longueur de ce tube. Les nervures de guidage 44, 45 de même que les nervures de guidage 46, 47 possèdent une configuration en forme de cercle partiel en coupe transversale, ce qui garantit une
5 bonne possibilité de glissement.

La rainure dégagée 50 est disposée dans l'enveloppe extérieure 48, en étant plus rapprochée de la rainure de guidage 46 dans la direction circonférentielle. La rainure de guidage 46 est située à l'opposé d'une ouverture
10 d'arrivée 22', qui est disposée approximativement sur la moitié de la longueur du logement de palier 30. Le palier intérieur, agencé sous la forme d'un roulement 35, sur l'arbre télescopique est disposé à proximité d'une extrémité 84 du logement de palier 30, tandis que du côté
15 de l'autre extrémité 86 est prévue une section de logement 87 servant à loger le tube intérieur 7 ou le tube de raccordement 12. La profondeur d'enfichage du tube est limitée par une partie étagée annulaire 88 (voir figure 10).

Sur les figures 7 à 10, on reconnaît un renforcement 89, qui est prévu dans les faces frontales du logement de palier 30, ce renforcement servant - comme le montrent les figures 5 et 6 - à loger, de préférence selon une liaison de force, l'extrémité associée du ressort
25 hélicoïdal 38.

L'organe d'entraînement en rotation 37, qui est représenté sur les figures 11 à 14, comporte une ouverture de traversée 67, dont la périphérie intérieure est profilée dans la direction longitudinale de sorte qu'on obtient une
30 forme ondulée en coupe transversale - représentée sur les figures 12 et 14.

La tige 34 de l'arbre est agencée - voir figure 4 - de la même manière avec un profil longitudinal qui s'étend sur l'ensemble de la périphérie et s'engage d'une
35 manière adaptée de façon précise dans l'ouverture de

traversée 67, de sorte que l'organe d'entraînement en rotation 37 est retenu avec possibilité de déplacement longitudinal axial, mais avec blocage en rotation sur la tige 34 de l'arbre.

5 L'organe d'entraînement en rotation 37 possède, sur son extrémité tournée à l'opposé de l'embout en forme de douille 41, un biseau 62 qui possède un bord surélevé 64, qui est tourné vers l'organe d'entraînement en rotation 37. L'embout en forme de douille 41 est réalisé avec un
10 diamètre extérieur supérieur à celui de l'organe d'entraînement en rotation 37, de sorte qu'il existe un épaulement annulaire 90. La distance y entre l'épaulement annulaire 90 et le bord surélevé 64 du biseau 62 correspond
15 approximativement à la largeur de la bague intérieure 36 du roulement 35, de sorte qu'après l'encliquetage axial de l'organe d'entraînement en rotation 37 sur la bague intérieure 36 du roulement 35, l'organe d'entraînement en rotation 37 est retenu d'une manière imperdable axialement dans le roulement 35. Le biseau 62 sert à enfiler plus
20 facilement l'organe d'entraînement en rotation 37 dans la bague intérieure 36.

L'embout en forme de douille 41 est agencé de telle sorte que son diamètre intérieur A est adapté au diamètre extérieur A (figure 3) du tube 33 de l'arbre, de
25 telle sorte que l'extrémité 43 du tube 33 de l'arbre est retenue selon une liaison de force dans l'embout en forme de douille 41. Un cône d'insertion 42 est formé, afin de faciliter l'enfilage, sur l'extrémité ouverte de l'embout en forme de douille 41.

30 L'organe d'entraînement en rotation 37 est encliqueté sur la bague intérieure 36 du roulement 35, qui est retenue dans le logement de palier 30, de telle sorte que l'embout en forme de douille 41 est situé du côté de l'extrémité distale 86 de l'organe de logement 30. Il
35 importe peu que le tube 33 de l'arbre soit retenu ou non

dans l'embout en forme de douille 41.

Comme le montre la figure 2 l'extrémité 84, voisine du roulement 35, des logements de paliers 30 du palier intermédiaire 40 et du palier fixe 100 sont situés
5 du côté du tube intérieur 7. Le logement de palier 30 du palier lisse 70 est au contraire disposé de telle sorte que son extrémité 84, voisine du roulement 35, est tournée vers l'extrémité 84 du logement de palier 30 du palier intermédiaire 40. La section de réception 87 du logement de
10 palier 30 du palier lisse 70 est tournée vers le tube intérieur 7; son extrémité 28 est insérée dans la section de réception 87 jusqu'à la partie étagée annulaire 88 et y est retenue selon une liaison par formes complémentaires, notamment par rivetage. Le logement de palier 30 du palier
15 lisse 70 est par conséquent inséré en étant pivoté de 180° dans le tube extérieur 6 de la tige télescopique 1, par rapport aux logements de paliers 30 du palier intermédiaire 40 et du palier fixe 100. Comme cela est visible sur la figure 4, la butée axiale 39 dans le tube extérieur 6 est
20 située à proximité de la nervure de guidage 44, c'est-à-dire que la distance angulaire entre la butée axiale 39 et la nervure de guidage 44 correspond à la distance angulaire 51 qui existe entre la rainure dégagée 50 et la rainure de guidage 46 formée dans l'enveloppe 48 du logement de palier
25 30. Lorsque le logement de palier 30 du palier lisse 70 est dans la position de montage représentée, la rainure dégagée 50 et la butée axiale 39 sont par conséquent en recouvrement coïncidant - lorsqu'on regarde dans la direction axiale du tube extérieur 6 -, la largeur de la
30 rainure dégagée 50 étant supérieure à la largeur, mesurée dans la direction circonférentielle, de la butée axiale 39. La profondeur t de la rainure dégagée 50 est supérieure à la profondeur radiale de pénétration de la butée axiale 39. Etant donné que la nervure de guidage 44 du tube extérieur
35 6 est située dans la rainure de guidage 46 du logement de

palier 30 et que par conséquent la position en rotation du logement de palier 30 est fixée de telle sorte que la rainure dégagée 50 est située en recouvrement coïncidant, dans la direction axiale, avec la butée axiale 39, le
5 logement de palier 30 du palier lisse 70 peut être repoussé par-dessus la butée axiale 39. En raison de la position de montage du logement de palier 30 du palier lisse 70, la butée axiale pour le palier lisse 70 est sans effet; c'est-à-dire que la tige télescopique 1 peut être allongée ou
10 raccourcie indépendamment de la butée axiale 39.

Comme le montre la figure 2, le logement de palier 30 du palier intermédiaire 40 est monté en étant pivoté de 180° par rapport au logement de palier 30 du palier lisse 70, c'est-à-dire que les extrémités 84 des
15 logements de paliers 30 pour le palier intermédiaire 40 et le palier lisse 70 sont tournées l'une vers l'autre. En raison de cette position de montage inversée, la rainure de guidage 45 du tube extérieur 6 s'engage maintenant dans la rainure de guidage 46 du logement de palier 30 du palier
20 intermédiaire 40; la nervure de guidage 44 s'engage dans la rainure de guidage 47 du logement de palier 30 (figure 6). La rainure dégagée est cependant voisine de la rainure de guidage 46 et vient se placer maintenant au voisinage de la nervure de guidage 45, en raison de la position de montage
25 pivotée de 180°, tandis que la butée axiale 39 est située au voisinage de la nervure de guidage 44. La butée axiale 39 et la rainure dégagée 50 sont distantes l'une de l'autre - dans la direction circonférentielle. La rainure dégagée 50 n'est plus en recouvrement coïncidant axial avec la
30 butée axiale 39. Le palier intermédiaire 40 ne peut par conséquent pas passer au-dessous de la butée axiale 39; l'extrémité 84 s'applique contre la butée axiale 39, ce qui a pour effet que la course axiale de déplacement du palier intermédiaire 40 est limitée et qu'une position d'extrémité
35 définie est associée au palier intermédiaire 40.

Le logement de palier 30 du palier fixe 100 est monté conformément au logement de palier 30 du palier intermédiaire 40.

Il peut être approprié d'agencer le palier lisse
5 70 conformément à la représentation de la figure 15. En
dehors de la réalisation de l'organe d'entraînement en
rotation 37', l'agencement correspond à celui de la figure
3, et c'est pourquoi on a utilisé les mêmes chiffres de
référence pour des parties identiques. L'organe d'entraîne-
10 ment en rotation 37' possède un logement central traversant
98, ouvert axialement et dans lequel est disposée
l'extrémité 43 du tube 33 de l'arbre. Le tube 33 de l'arbre
traverse l'évidement 98, la face frontale de l'extrémité 43
étant située approximativement dans un plan avec la face
15 frontale de l'extrémité 84 du logement de palier 30. En
tant que sécurité vis-à-vis d'un patinage axial, sur le
tube 33 de l'arbre est retenu un jonc 97, qui prend appui
dans le cône d'insertion 42 de l'embout en forme de douille
41. En supplément ou à titre de variante, une fixation
20 selon une liaison de force de l'extrémité 43 dans le
logement 98 de l'organe d'entraînement en rotation 37' est
avantageuse. L'extrémité 43 du tube 33 de l'arbre, qui est
ainsi retenue dans l'organe d'entraînement en rotation 37',
est supportée de manière à pouvoir tourner au moyen du
25 roulement 35 dans le logement de palier 30 et est centrée
de manière à être approximativement coaxiale dans le tube
intérieur 7 et dans le tube extérieur 6.

REVENDICATIONS

1. Outil manuel, notamment dispositif d'émondage en hauteur, constitué notamment par un moteur d'entraînement (3), qui est disposé sur une extrémité (2) d'une tige télescopique (1) et qui entraîne, par l'intermédiaire d'un arbre télescopique (32), un outil de travail (5) retenu sur l'autre extrémité (4) de la tête télescopique (1), et dans lequel la tige télescopique (1) est constituée par un tube extérieur (6) et un tube intérieur (7) guidé de manière à être déplaçable longitudinalement dans le tube extérieur, et l'arbre télescopique (32), qui se compose d'un tube (33) et d'une tige (34), est retenu dans la zone du tube extérieur (6) de manière à pouvoir tourner, par l'intermédiaire d'au moins deux paliers intérieurs (35), caractérisé en ce que les paliers intérieurs (35) sont disposés dans des logements de palier (30) agencés de la même manière, que chaque logement de palier (30) est agencé sous la forme d'un coussinet de palier de forme cylindrique, dont l'enveloppe extérieure (48) s'applique contre la périphérie intérieure (26) du tube extérieur (6), un logement de palier (30) étant fixé sur l'extrémité pénétrante (28) du tube intérieur (16) et étant guidé, sous la forme d'un palier lisse (70), avec possibilité de déplacement longitudinal dans le tube extérieur (6).

2. Outil selon la revendication 1, caractérisé en ce qu'entre le logement de palier (30), qui est fixé sur le tube intérieur (7) en tant que palier lisse (70), et l'autre logement de palier (30) disposé en tant que palier fixe (100), est disposé un autre logement de palier (30), possédant le même agencement, d'un palier intermédiaire (40) pour l'arbre télescopique (32), ce logement de palier étant déplaçable par un ressort (38), qui prend appui sur le palier fixe (100), en direction du palier lisse (40), et que de préférence la course de déplacement du logement de palier (30) du palier intermédiaire (40) est limitée par

une butée axiale (39).

3. Outil selon l'une des revendications 1 ou 2, caractérisé en ce que les logements de paliers (30) sont retenus avec blocage en rotation dans le tube extérieur (6), auquel cas il est prévu de préférence entre le corps de palier (30) et le tube extérieur (6) au moins une nervure axiale de guidage (44, 45), qui s'engage dans une rainure axiale de guidage (46, 47), et que la nervure de guidage (44, 45) s'étend sur la longueur du tube extérieur (6) et que la rainure de guidage (46, 47) est agencée sous la forme d'une rainure ouverte frontalement formée dans l'enveloppe extérieure (48) du logement de palier (30).

4. Outil selon la revendication 3, caractérisé en ce que deux nervures de guidage (44, 45) ou deux rainures de guidage (46, 47) sont formées dans la direction circonférentielle, à une distance angulaire égale de préférence à 90°.

5. Outil selon l'une quelconque des revendications 3 à 5, caractérisé en ce que dans la surface enveloppe (48) du logement de palier (30) est prévue une rainure axiale dégagée (50), ouverte frontalement, qui correspond, dans la direction circonférentielle, à la position de la butée axiale (39) et est située à des distances angulaires différentes (51, 52) par rapport à des rainures de guidage respectivement voisines (46, 47), et possède une profondeur (a) qui est supérieure à la hauteur radiale de la butée axiale (39), et de préférence une distance angulaire (52) est égale à 45° et l'autre distance angulaire (52) est égale à 225°.

6. Outil selon l'une quelconque des revendications 1 à 4, caractérisé en ce qu'un organe d'entraînement en rotation (37) est disposé entre le palier intérieur (35) et l'arbre télescopique (32) et que le dispositif d'entraînement en rotation (37) est disposé de préférence de manière à être déplaçable longitudinalement

sur la tige (34) de l'arbre et comporte notamment une ouverture intérieure de traversée (67), dont la forme en coupe transversale correspond à la forme en coupe transversale de la tige (34) de l'arbre.

5 7. Outil selon la revendication 6, caractérisé en ce que le dispositif d'entraînement en rotation (37) possède un embout axial en forme de douille (41), qui s'étend par-dessus une extrémité (43), tournée vers elle, du tube (33) de l'arbre.

10 8. Outil selon l'une des revendications 6 ou 7, caractérisé en ce que le palier intérieur (35) est un roulement et que le dispositif d'entraînement en rotation (37) est encliqueté axialement d'une manière imperdable sur une bague intérieure (36) du roulement (35).

15 9. Outil selon l'une quelconque des revendications 6 à 8, caractérisé en ce que le logement de palier (30) et les organes d'entraînement en rotation (35) de tous les paliers (40,70,100) de l'ensemble, prévus dans le tube extérieur (6), sont agencés sous la forme de pièces
20 identiques.

 10. Outil selon l'une quelconque des revendications 1 à 9, caractérisé en ce que le logement de palier (30), qui est fixe axialement, s'engage par-dessus l'extrémité intérieure (22) d'un tube de raccordement (12),
25 qui pénètre dans le tube extérieur (6), et de préférence est fixé selon une liaison par formes complémentaires à ce tube de raccordement, le tube de raccordement (12) étant disposé notamment entre le tube extérieur (6) et le moteur d'entraînement (3).

30 11. Outil selon l'une quelconque des revendications 1 à 10, caractérisé en ce que la tige télescopique (1) et de préférence également l'arbre télescopique (32) sont réalisés en aluminium ou en un alliage d'aluminium et que le logement de palier (30) et
35 les dispositifs d'entraînement en rotation (37) sont

réalisés en matière plastique.

1 / 7

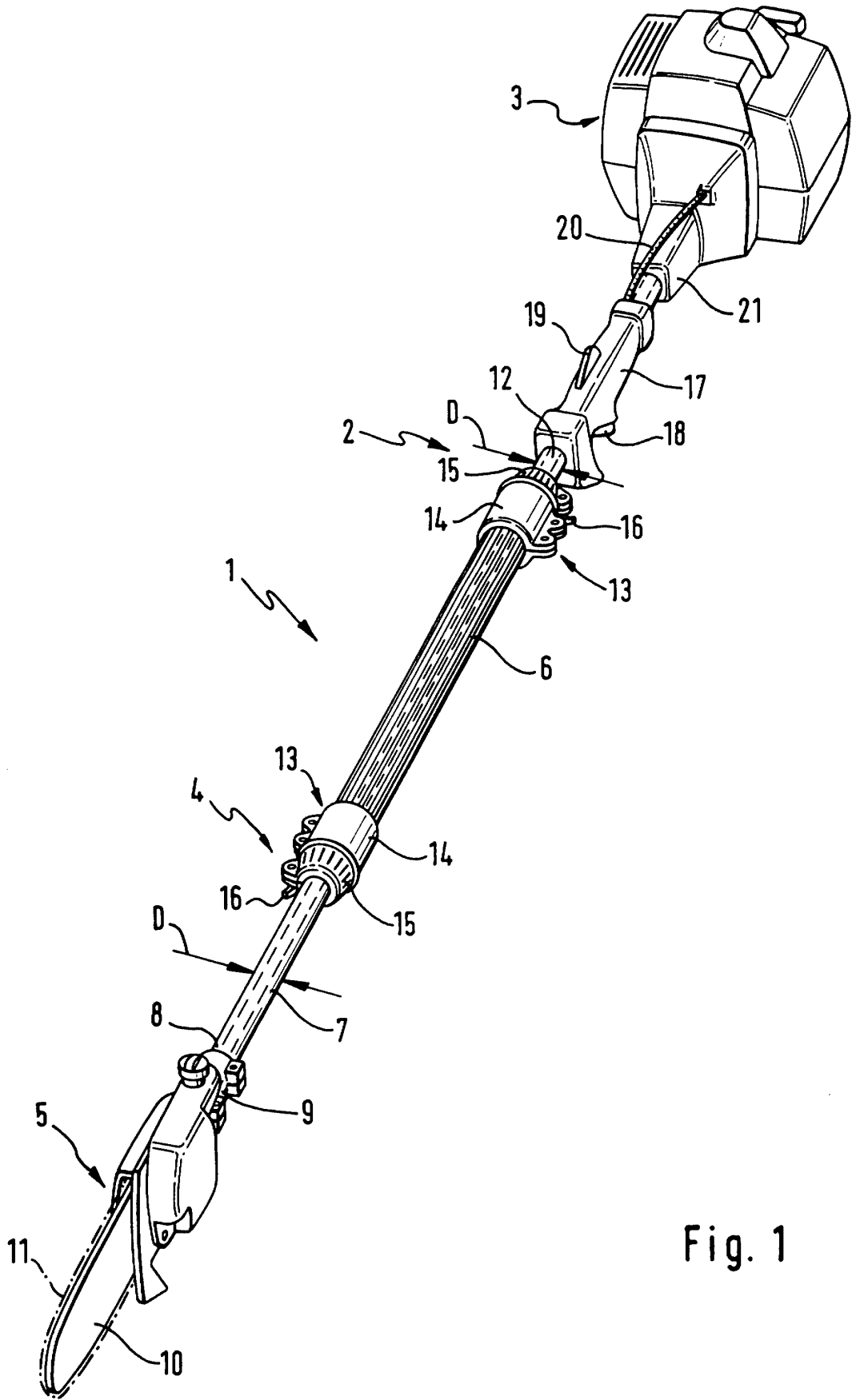


Fig. 1

217

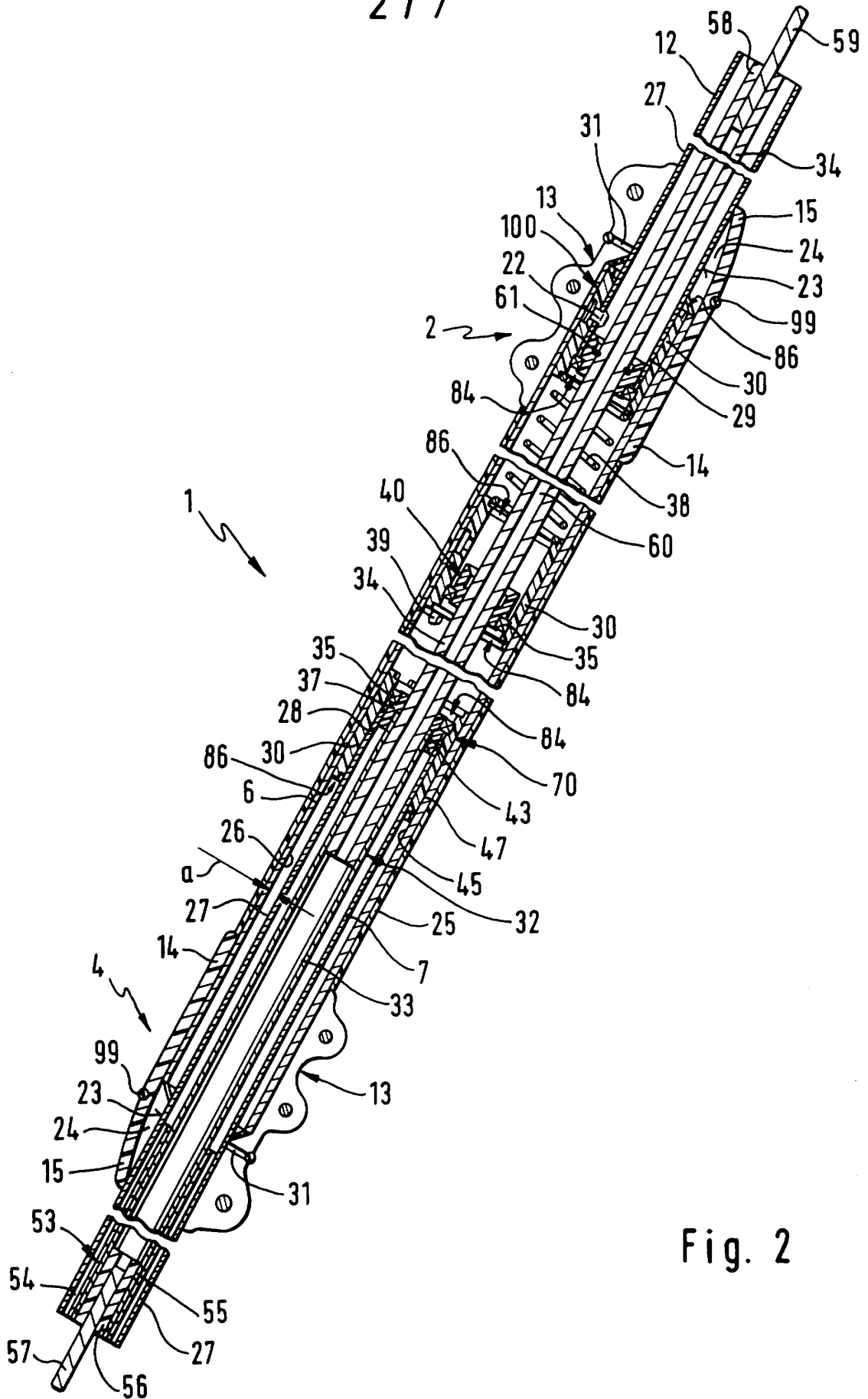


Fig. 2

317

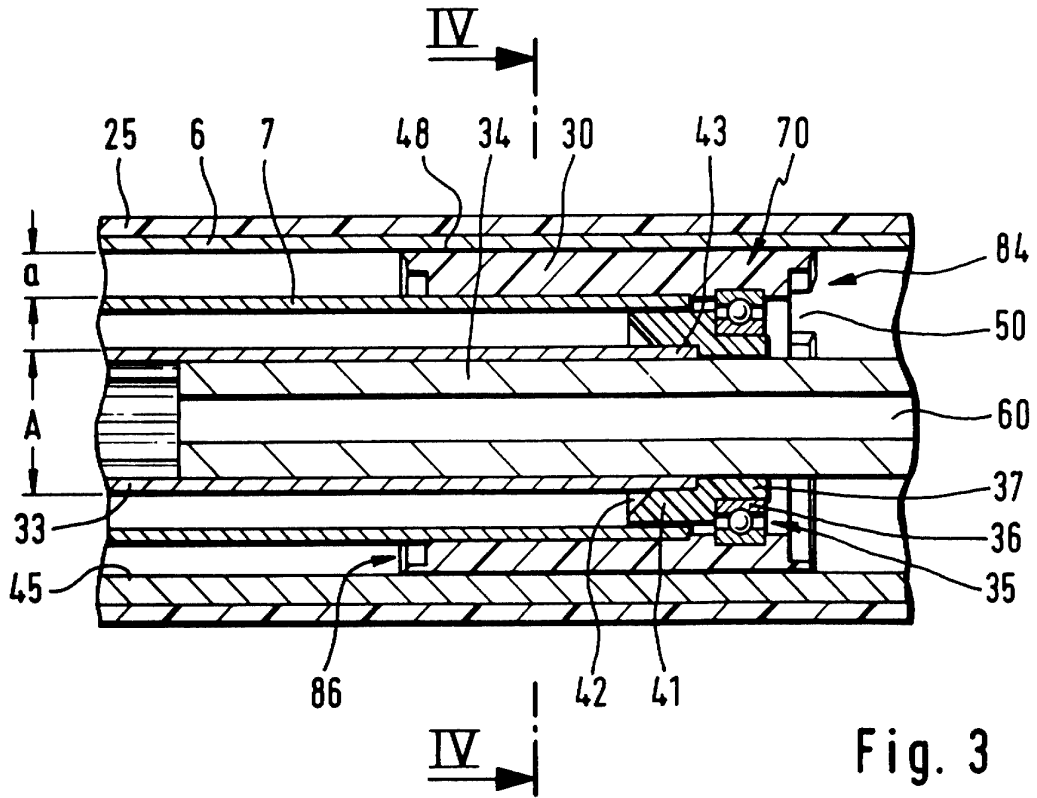


Fig. 3

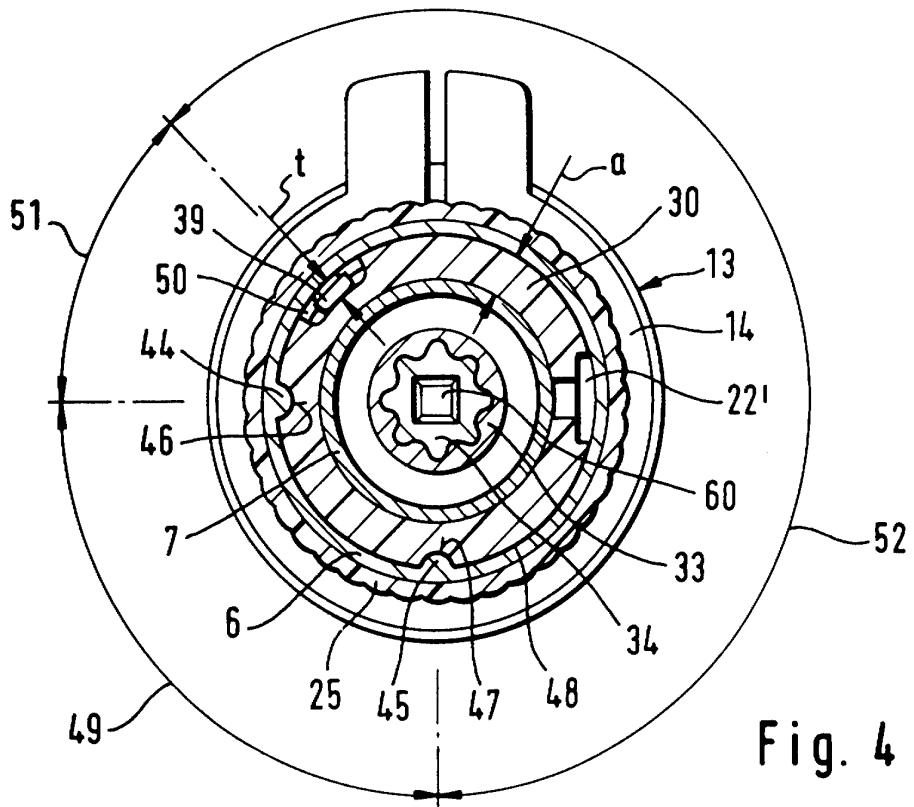


Fig. 4

417

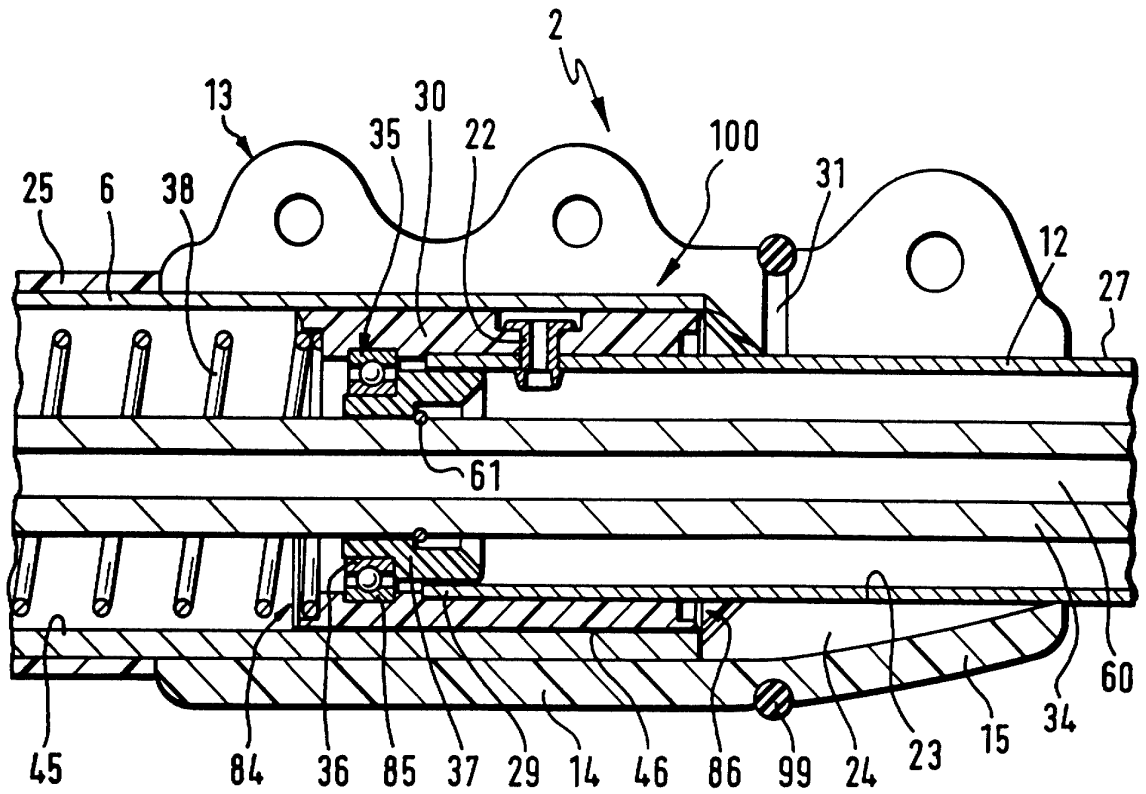


Fig. 5

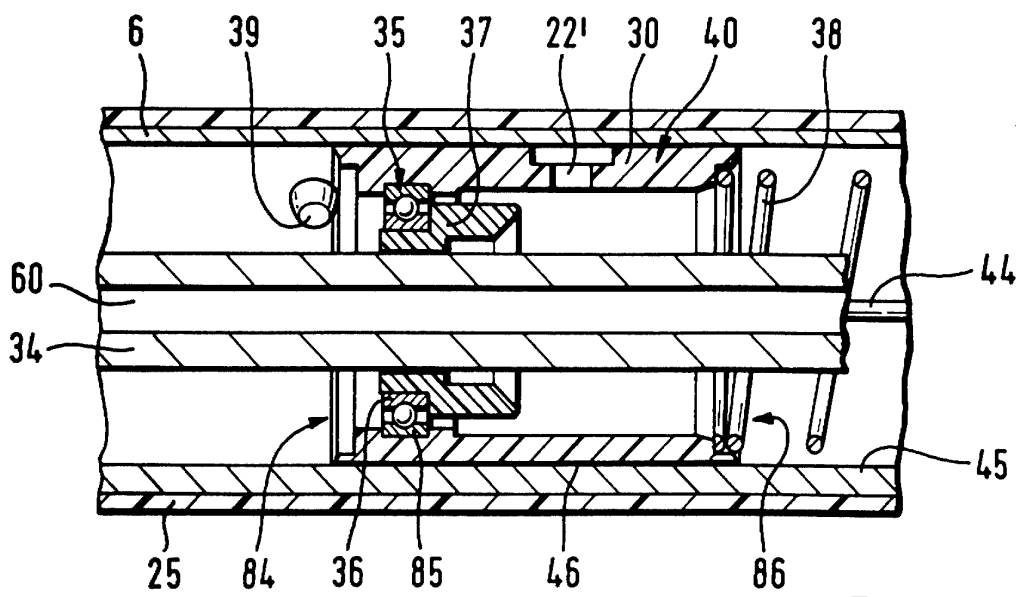


Fig. 6

517

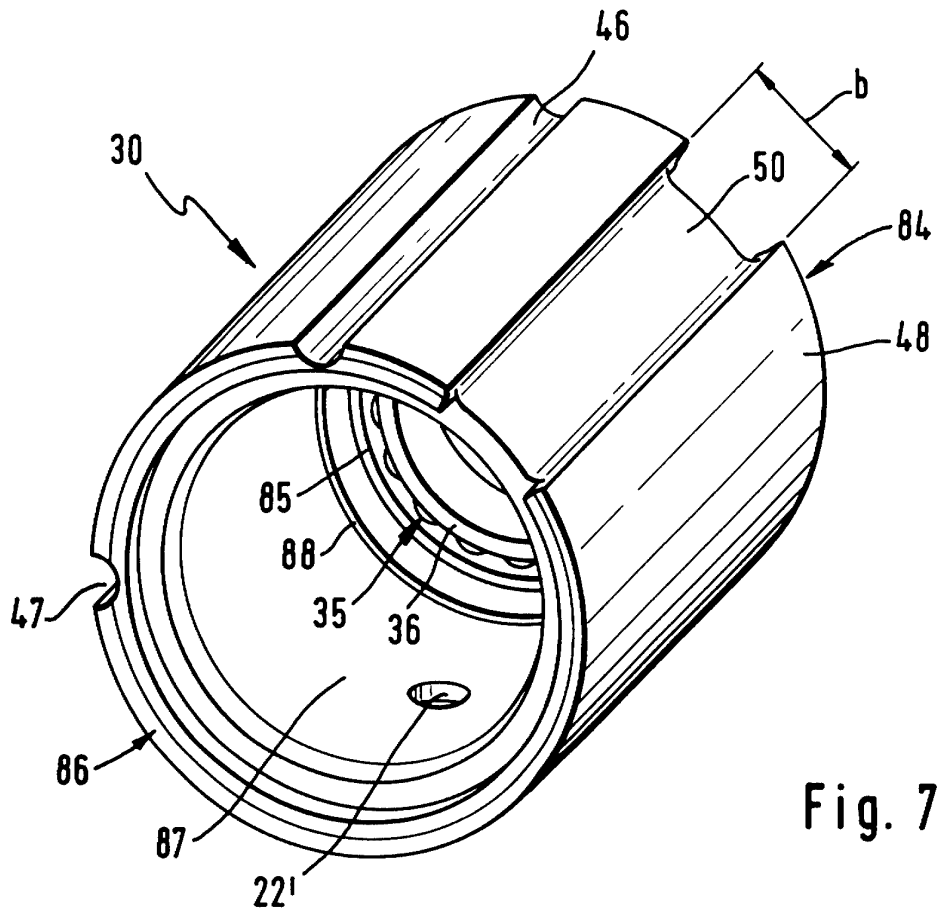


Fig. 7

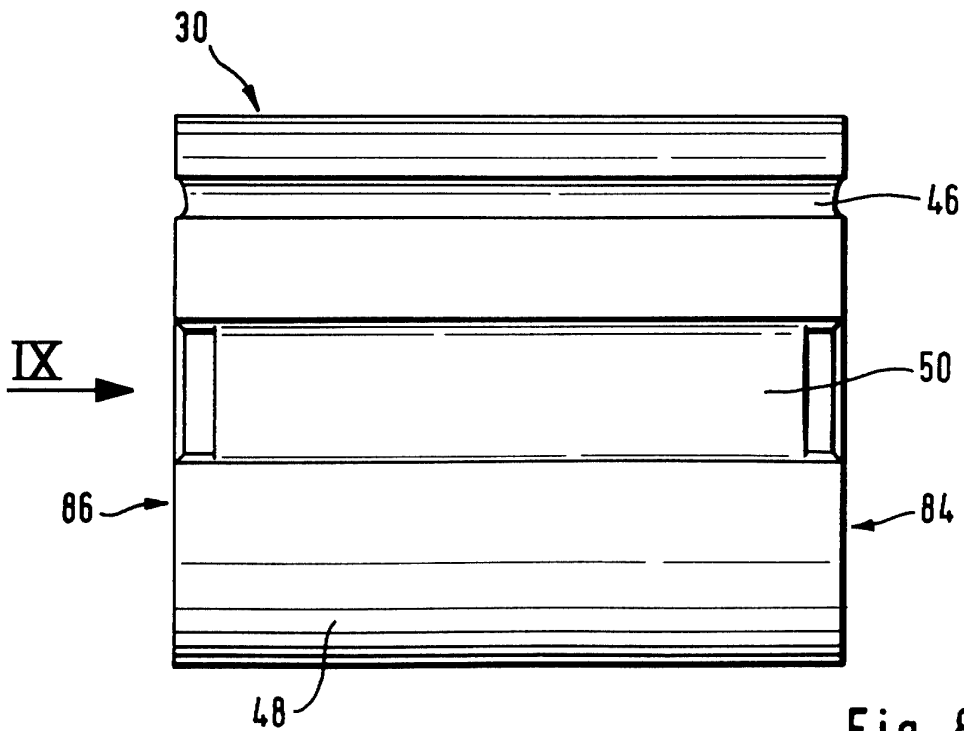


Fig. 8

6 i 7

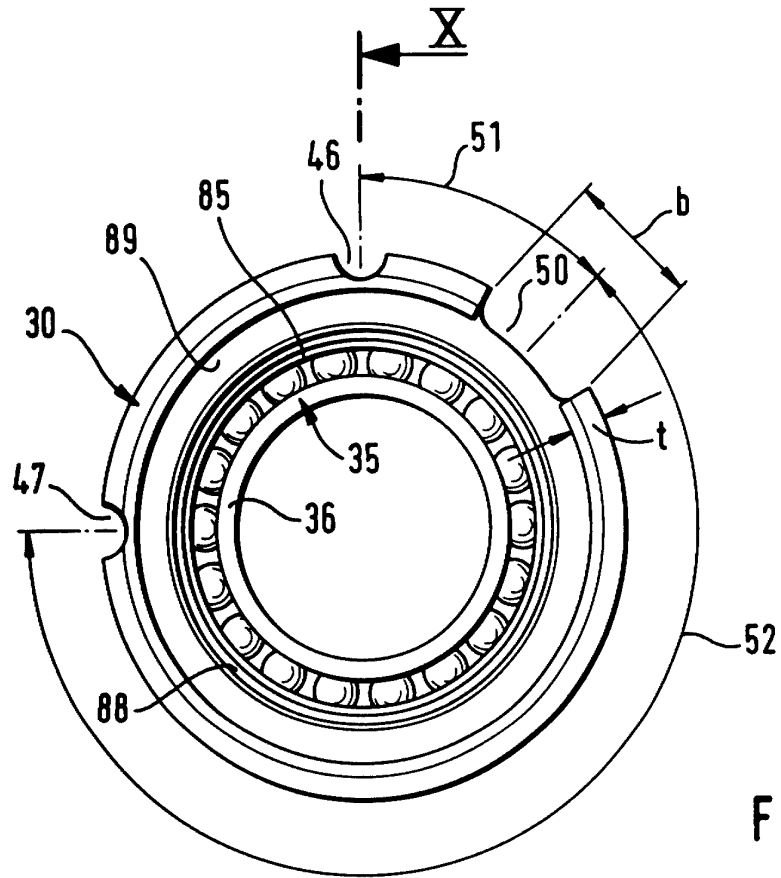


Fig. 9

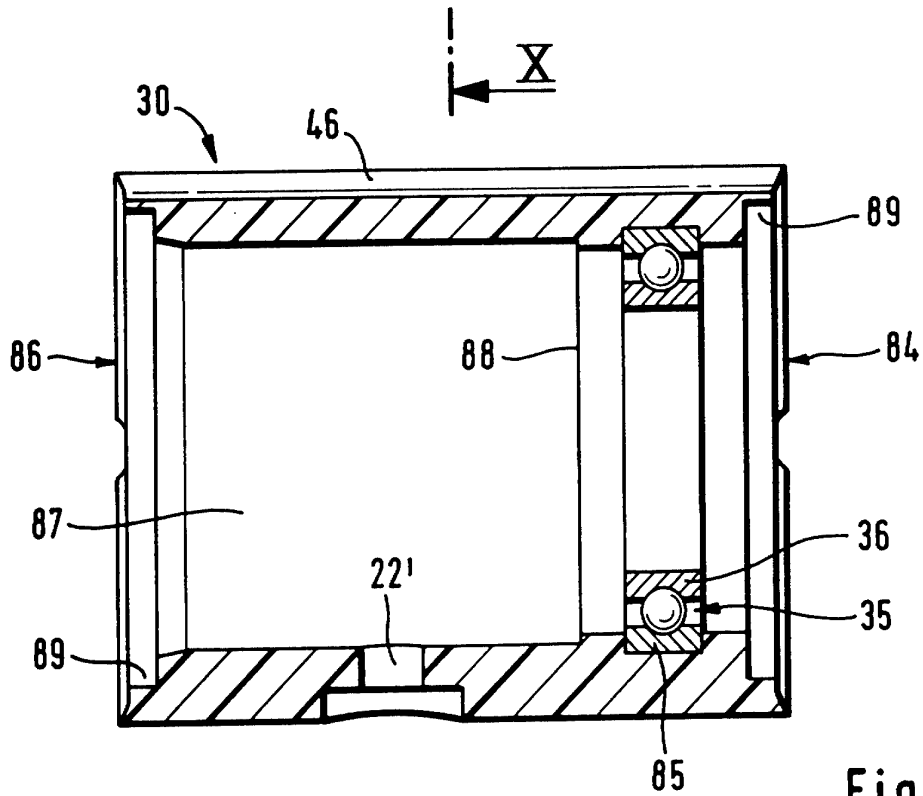


Fig. 10

717

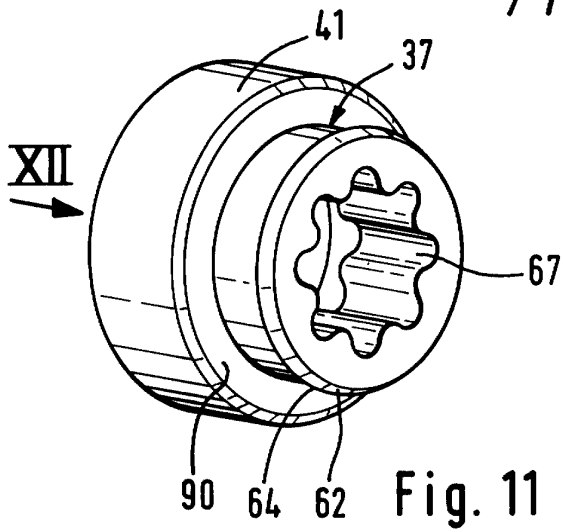


Fig. 11

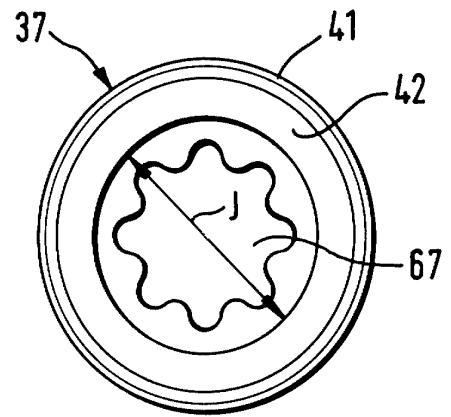


Fig. 12

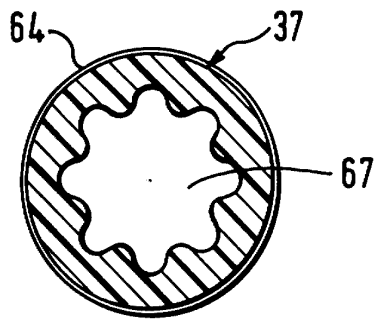


Fig. 14

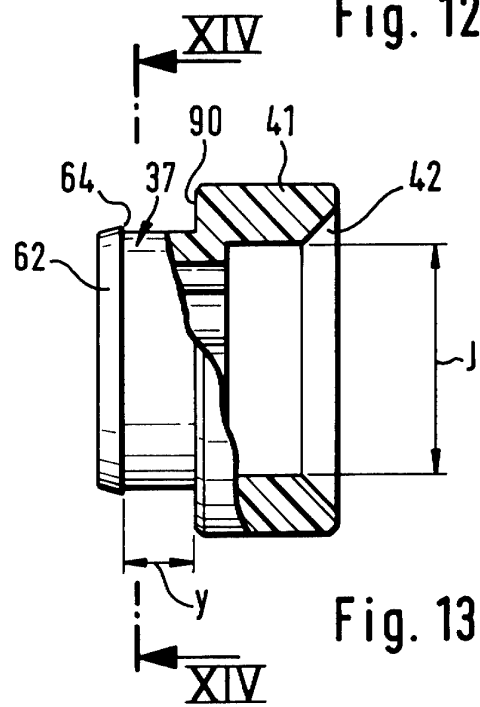


Fig. 13

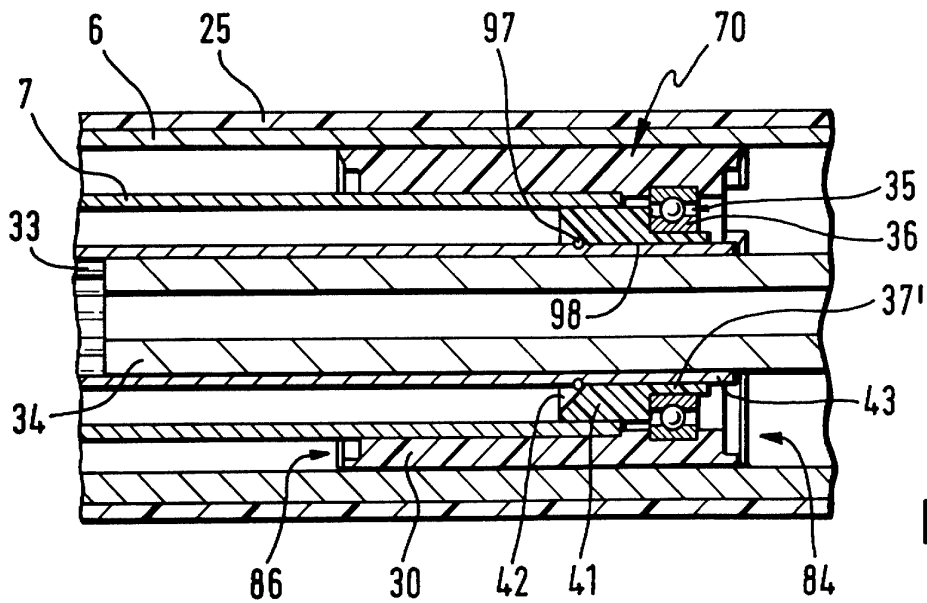


Fig. 15