

PŘIHLÁŠKA VYNÁLEZU

zveřejněná podle § 31 zákona č. 527/1990 Sb.

(21) Číslo dokumentu:

2000 - 4921

(13) Druh dokumentu: **A3**

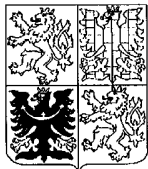
(51) Int. Cl. ⁷:

A 01 M 1/20

A 01 M 13/00

A 61 L 9/03

(19)
ČESKÁ
REPUBLIKA



ÚŘAD
PRŮMYSLOVÉHO
VLASTNICTVÍ

(22) Přihlášeno: **10.06.1999**

(32) Datum podání prioritní přihlášky: **02.07.1998**

(31) Číslo prioritní přihlášky: **1998/109439**

(33) Země priority: **US**

(40) Datum zveřejnění přihlášky vynálezu: **11.07.2001**
(Věstník č. 7/2001)

(86) PCT číslo: **PCT/US99/13196**

(87) PCT číslo zveřejnění: **WO00/01230**

(71) Přihlašovatel:

S. C. JOHNSON & SON, INC., Racine, WI, US;

(72) Původce:

Carey Michael R., Racine, WI, US;

Furner Paul E., Racine, WI, US;

Hilderbrandt Donald W., Sturtevant, WI, US;

Majerowski Amelia H., Kenosha, WI, US;

Petersen Russell H., Sturtevant, WI, US;

(74) Zástupce:

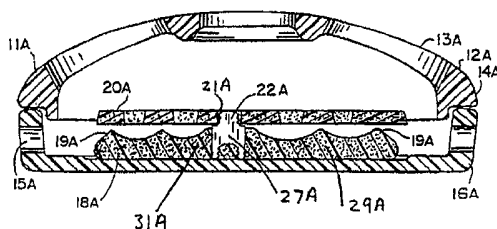
Švorčík Otakar JUDr., Hálkova 2, Praha 2, 12000;

(54) Název přihlášky vynálezu:

**Sestava držáku spalovatelného svitku a způsob
podporování spalovatelného svitku**

(57) Anotace:

Držák spalovatelného svitku, zejména držák svitku proti komárům, má základnový člen (18A) s více nekovovými podpůrnými hrotovitými výstupky a vyšší střední podpůrný nožovitý člen. Nožovitý člen (22A) podporuje spalovatelný svitek (20A) za normálních okolností z jednoho bodu. Nekovové podpůrné hrotovité výstupky (19A) poskytují podporu, jestliže svitek prohnutím při použití poklesne. Podpůrné hrotovité výstupky jsou uloženy v soupravě ve tvaru kříže nebo spirály okolo nožovitého členu.



Sestava držáku spalovatelného svitku a způsob podporování spalovatelného svitku

Oblast techniky

Vynález se týká držáků spalovatelných svitků. Konkrétněji se týká držáků, které minimalizují sklon takových svitků během použití zhasínat.

Dosavadní stav techniky

Svitky na vykuřování proti komárům jsou řešené tak, aby hořely pomalu. Výsledkem toho je, že jsou náchylné ke zhasínání, pokud jsou uloženy při hoření na rovinné ploše. Je tomu tak proto, že taková plocha může odebírat ze svitku příliš mnohou tepla, čímž zpomaluje hoření, nebo dokonce vyvolává jeho zhasnutí.

Byla proto navržena celá řada držáků pro podporování takových svitků při hoření. Jedno z řešení používá jediný svislý středový sloupek, který podporuje takový svitek. Svitek je nabodnut na sloupek tak, že je uložen zcela nad jákolkoli plochou, ze které sloupek vyčnívá. Jelikož je svitek takovým sloupkem podporovaný v jediném bodě a tento bod představuje poslední část svitku, která se spaluje, je svitek obvykle schopný hořet až do svého konce.

Příklad tohoto typu uspořádání poskytuje spis GB-A-2 276 543, v němž je svitek nabodnut na středním sloupku, tvořeném na kovovém výstupku, vyhnutém z roviny kovové základny. Výstupek má také osazení a postranní rameno.

Takové svitky jsou však často vyrobeny z materiálů,

které snadno pohlcují vlhkost ze vzduchu. Ve vysoce vlhkých podmínkách (jako jsou podmínky, v nichž mohou být svitky proti komárům nejvhodnější z hlediska použití), dochází obvykle k tomu, že se svitky prohnou, jsou-li podporovány pouze od středu. To může vést k rozlomení nebo k tomu, že vnější okraj svitku se dotkne podporující rovinné plochy, čímž dojde ke zhasnutí svitku.

Jiným řešením pro podporování svitků je jejich uložení na drátovém sítu, jak je popsáno například v patentovém spisu US č.3 796 002. Na tento spis, včetně všech publikací v něm uvedených, se zde odvoláváme jako na součást popisu. Takové sítě jsou však kovové a jsou proto dobrými vodiči tepla. To může samo o sobě vést k příliš velké ztrátě tepla ze svitku, která spolu se skutečností, že svitek na síťové podpoře je v kontaktu se sítí v řadě poloh, může zvýšit riziko, že svitek zhasne.

Patentový spis USA č.4 126 958 používá pro podporování svitků proti komárům sítě ze skleněných vláken. I když je tepelná ztráta vzhledem ke kovovým sítím snižena, je svitek stále v řadě bodů v souvislém styku se sítí. Tyto sítě také musí být upevňovány sevřením k víku a tělesu.

V patentovém spisu US č.4 765 090 je svitek vytvořený se směrem dolů vystupujícími výstupky, které působí jako vcelku vytvořené nožky pro držení svitku v odstupu směrem nahoru od podpůrné plochy. To však výrazně komplikuje proces výroby svitků.

Dalším řešením je vytvoření plechovky, jejíž dolní

základna má na sobě uložený soubor směrem vzhůru obrácených kovových plošných výstupků. Toto řešení vyžaduje, aby svitek spočíval současně na více výstupcích.

Z výše uvedených skutečností vyplývá, že trvá potřeba vytvořit zlepšený držák spalovatelného svitku.

Podstata vynálezu

Podle jednoho aspektu vynález přináší sestavu držáku spalovatelného svitku, obsahující základnový člen. Ze základnového členu vzhůru vystupuje nožovitý člen způsobilý podporování spalovatelného svitku, přičemž okolo nožovitého členu je uspořádána souprava nekovových podpůrných hrotovitých výstupků, způsobilých podporovat spalovatelný svitek, jestliže se k nim svitek klesnutím prohne. Nožovitý člen vystupuje výše, než podpůrné hrotovité výstupky.

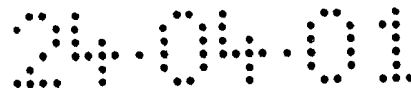
Souprava podpůrných hrotovitých výstupků může být ve tvaru kříže s rameny, přičemž nožovitý člen je umístěn v oblasti spojení mezi dvěma rameny kříže. Alternativně je souprava ve tvaru spirály a nožovitý člen je umístěn u radiálně vnitřní části spirály. Spirála může být tvořena soupravou samostatných hrotovitých výstupků, které jsou uloženy tak, že čára, postupně vedená směrem ven od hrotovitého výstupku ke druhému, od nejvíce vnitřního výstupku k dalšímu, bude vymezovat přibližně spirálu, nebo bude spirála vymezována jednou nebo více zakřivenými drážkami, majícími každá jednu úzkou, směrem vzhůru obrácenou hranu, která může podporovat prohýbající se svitek, držený na hrotovitém výstupku. Jsou také možná jiná uspořádání, s výhodou tam, kde souprava obsahuje nejméně čtyři takové podpůrné hrotovité výstupky.

Nožovitý člen může být částí podpůrného členu vytvořeného z ocelového pásu, přičemž má zužující se horní část, přilehlou k více zubům vnější strany a uloženou nad těmito zuby. Podpůrný člen má také jednu a s výhodou dvě nožky pod postranními zuby, a přídavné zuby vytvořené na vnitřní ploše nožek.

Základnový člen může být samostatný prvek, může být celistvou částí dna pouzdra nebo může být použit bez pouzdra. Pouzdro může mít kryt umístitelný přes dno pouzdra, takže svitek může být při hoření skryt proti pohledu.

Podpůrné hrotovité výstupky (a základnový člen) jsou s výhodou vytvořeny z materiálu vzdorujícího teple, který teplo nesnadno přenáší, jak z terakoty nebo jiných keramických materiálů, jako z jiných jílových materiálů, porcelánu, formovaného písku a teplovzdorných termoplastů. Základnový člen, dno pouzdra, a krytový člen, může být odléván, formován nebo jinak tvarován z jakéhokoli vhodného jílovitého materiálu nebo hlíny, keramické hmoty, formovaného písku, nebo plastu při použití výrobních postupů zvolených z těch, jaké jsou dobře známé v oboru. Přednostní je lití břecčky pro získání terakotových výrobků.

Podle dalšího aspektu přináší vynález způsob podporování spalovatelného svitku. Při způsobu se uloží spalovatelný svitek na výše popsaný nožovitý člen, pro držení nad soupravou podpůrných hrotovitých výstupků, jak byla popsána výše. Svitek je tak podporován v pouze jednom bodě při normálním použití, pro minimalizaci pravděpodobnosti, že dojde



ke zhasnutí hořícího svitku. Kdyby se však část svitku měla prohnout, nebude jí dovoleno klesnout do plného dotyku s plochým povrchem podpůrného členu, protože jeden (nebo na nejvýše několik) podpůrných hrotů bude působit jako doplňkové podpory.

Vynález dále přináší podpůrný člen pro podporování spalovatelného svitku. Podpůrný člen obsahuje podlouhlý pásek, mající nožový člen se zužujícím se horním koncem, zub podél strany nožovitého členu při zužujícím se konci a pod ním, a opěrné osazení při uvedeném zubu a pod ním, přičemž podpůrný člen má dále opěrnou nožku, vybíhající směrem dolů z osazení. S výhodou jsou na pásu vytvořeny pod zubem dvě takové nožky, a nejméně jeden vnitřní okraj jedné z nožek má na sobě vytvořený zub.

Další výhody vynálezu budou patrné z následujícího podrobného popisu jeho výhodných provedení. Tato provedení však nepředstavují plný rozsah vynálezu. Ten může být použit i v jiných provedeních. Pro interpretaci plné šířky vynálezu je tedy třeba se obrátit na patentové nároky.

Přehled obrázků na výkresech

Vynález je blíže vysvětlen v následujícím popisu na příkladech provedení s odvoláním na připojené výkresy, ve kterých znázorňuje obr.1 perspektivní pohled na sestavu držáku spalovatelného svitku podle vynálezu, obr.2 půdorysný pohled ukazující sestavu držáku spalovatelného svitku podle vynálezu po odejmutí horního krytu, obr.3 svislý řez rovinou 3-3 z obr.2, obr.4 řez rozloženou sestavou držáku spalovatelného svitku a pouzdra pro její uložení, obr.5 čelní pohled, uka-

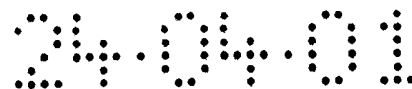
zující výrobu více podpůrných členů pro použití v držáku, obr.6 čelní pohled ukazující osazování jednoho podpůrného členu do hliněného základnového členu, obr.7 pohled podobný jako v případě obr.6, který však ukazuje podpůrný člen, již osazený v základnovém členu, obr.8 pohled podobný jako na obr.2, ale ukazující druhé provedení vynálezu, a obr.9 řez rovinou 9-9 z obr.8.

Příklady provedení vynálezu

Držáková sestava 10 obsahuje pouzdro 12 s krytem 14 a dnem 16 (obr.1,3,4). V pouzdře 12 je uložen nekovový základnový člen 18 (obr.3, 4). Ve dně 16 je vsazen podpůrný člen 27, který obsahuje nožovitý člen 22, vybíhající vzhůru, který je v záběrovém styku s radiálně vnitřní částí spalovatelného svitku, jako svitku 20 proti komárům. Nožovitý člen 22 je opatřen osazením 25, sloužícím jako opěrná zarážka pro opěrné dosednutí svitku 20 proti komárům.

Svitek 20 je s výhodou typu, popsaného ve spisu US.č.5 657 574, avšak opatřený předem vytvořenou šterbinou 21 pro vsunutí nožovitého členu 22. Může být použita řada jiných spirálovitých svitků, obsahujících požadované materiály, které se mají rozptylovat (např. insekticidy, repelenty proti hmyzu, vonné látky apod.).

Jak je nejlépe patrné na obr.1 a 4, jsou kryt 14 pouzdra a dno 16 pouzdra opatřeny průchody 13 a 15 pro vzduch, umožňujícími vstup vzduchu, a výstup shořelých par během spalování svitku proti komárům. Během použití kryt 14 částečně zakrývá svitek.



Jak je konkrétně patrné na obr.3, je svitek 20 proti komárům normálně podporován na osazení 25 nožovitého členu 22. Základnový člen 18 je s výhodou vytvořen s řadou podpůrných hrotovitých výstupků 19 pro podporování svitku 20 proti komárům v případě, kdy se při hoření prohýbá směrem dolů. S výhodou končí podpůrné hrotovité výstupky 19 bodově, a pro získání pevnosti mají s výhodou kuželovitý nebo jehlanovitý tvar. Zejména je zřejmé z obr.4, že osazení 25 nožovitého členu 22 vystupuje výše, než podpůrné hrotovité výstupky 19.

Obr.5 ukazuje, že řada podpůrných členů 27 může být vystřižena z jediného pásu kovu pro získání zužujících se částí 24, 24' a 24'' a osazení 25, 25', 25'' nožovitých členů, jakož i drážek 26, 26', 26'', vymežujících mezi sebou zuby. Vytvoření zužujících se částí a zubů současně zajišťuje tvorbu nožek, odpovídajících nožkám 28 a 30 přilehlého podpůrného členu v řadě vystřihovaných podpůrných členů. Podobně vytvářejí zuby 32 na nožkách 28 a 30 drážky 26' ve zužující se části 24' a zuby 32' v nožkách 28' a 30' vytvářejí drážky 26'' ve zužující se části 24''. V souvislé řadě podpůrných členů 27, vystřihovaných z kovového pásu, tak nevznikne žádný odpad.

Podpůrný člen 27 je znázorněn na obr.6 v poloze, v níž je připravený pro vložení do hliněného základnového členu 18, který ještě nebyl vypálen. Prostor mezi nožkami 28 a 30 umožňuje podpůrnému členu, aby byl zasunut do nevypálené hlíny bez přemístění nadměrného množství hlíny u podpůrného členu. Široká plná konstrukce místo nožek 28, 30 by přesouvala více hlíny, v důsledku čehož by docházelo k borcení výrobku a vzniku jiných výrobních problémů. V případě

podpůrného členu 27 podle vynálezu, i když nožovitý člen 22 může být relativně široký a silný a umožňovat tak spolehlivé držení svitku, je podpůrný člen 27 držen v hlíně relativně štíhlými nožkami 28, 30.

Obr.7 znázorňuje podpůrný člen 27, vsazený do základnového členu 18. Jakmile byla hlína jednou vypálena, vystupující zuby 32 zajišťují spolehlivé upevnění podpůrného členu 27 k základnovému členu 18.

Jiné provedení vynálezu je znázorněno na obr.8 a 9 s držákovou sestavou 10A. Podobné složky jsou označeny stejnými vztahovými značkami, odlišovanými připojeným označením "A". Toto provedení se liší od předchozího provedení v tom, že základnový člen 18A je opatřen křížovitou podporou 31A proti prohnutí, mající s výhodou čtyři ramena 29A. Ramena 29A mohou mít stejnou délku, nebo mohou mít různé délky umožňující použití přesazených nebo jinak v podstatě neradiálně souměrných svitků. Podpůrný člen 27A, mající nožovitý člen 22A, je držený základnovým členem 18A a je s výhodou držený v místě spojení ramen 29A nebo v blízkosti tohoto místa.

Důležitým znakem obou přídržných sestav 10 a 10A je použití základnového členu, opatřeného uspořádáním podpůrných hrotovitých výstupků, s výhodou nekovových. Volba svitku a uspořádání vrcholků jsou zvoleny tak, že podpůrné vrcholky leží přímo pod svitkem ve více polohách. Dotýká-li se cívka podpůrných hrotovitých výstupků při hoření, bude dotyk s výhodou omezován pouze do bodových dotyků s nekovovým materiálem, čímž se sníží riziko zhasnutí odváděním tep-

la z hořícího svitku.

I když byla znázorněna konkrétní provedení, budou odborníkům zřejmé různé obměny, spadající do šířky vynálezu. I když byl například podpůrný člen 27 znázorněn s oddělenými nožkami 28, 30 s výše popsanými výhodami, může být podpůrný člen použit bez nich. Je také možný sloupkovitý nebo jinak tvarovaný podpůrný člen. Plný rozsah vynálezu bude zřejmý z patentových nároků.

Průmyslová využitelnost spočívá v držáku spalovatelného svitku a postupech jeho použití.

P A T E N T O V É N Á R O K Y

1. Sestava (10) držáku spalovatelného svitku, obsahující základnový člen (18), z něhož vzhůru vystupuje

nožovitý člen (22) způsobilý podporování spalovatelného svitku (20),

vyznačená tím, že

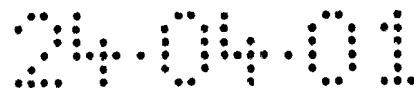
směrem vzhůru ze základnového členu (18) vystupuje také souprava nekovových podpůrných hrotovitých výstupků (19), uložených okolo nožovitého členu (22), které jsou způsobilé podporovat spalovatelný svitek (20), jestliže se k nim svitek klesnutím prohne, přičemž nožovitý člen (22) vystupuje výše, než podpůrné hrotovité výstupky (19).

2. Sestava držáku podle nároku 1, vyznačená tím, že souprava je ve tvaru kříže (31A) s rameny (29A), přičemž nožovitý člen je umístěn v oblasti spojení mezi dvěma rameny (29A) kříže (31A).

3. Sestava držáku podle nároku 2, vyznačená tím, že nejméně dvě ramena (29A) kříže mají vzájemně odlišnou délku.

4. Sestava držáku podle nároku 1, vyznačená tím, že souprava je ve tvaru spirály a nožovitý člen (22) je umístěn u radiálně vnitřní části spirály.

5. Sestava držáku podle nároku 1, vyznačená tím, že souprava obsahuje nejméně čtyři takové hrotovité výstupky



(19).

6. Sestava držáku podle nároku 1, vyznačená tím, že nožovitý člen (22) má zužující se horní část (24), přilehlou k více zubům vnější strany a uloženou nad těmito zuby.

7. Sestava držáku podle nároku 6, vyznačená tím, že nožovitý člen (22) tvoří část podpůrného členu, který také obsahuje dvě směrem dolů vystupující nožky (28, 30), s přídavnými zuby (32) vytvořenými na vnitřní ploše nožek (28, 30).

8. Sestava držáku podle nároku 6, vyznačená tím, že nožovitý člen (22) má podpůrné osazení (25) pod uvedenými více zuby vnější strany a při těchto zubech.

9. Sestava držáku podle nároku 1, vyznačená tím, že základnový člen (18) je celistvá část dna (16) pouzdra.

10. Sestava držáku podle nároku 1, vyznačená tím, že dále obsahuje krycí člen (14), umístitelný přes základnový člen (18).

11. Sestava držáku podle nároku 1, vyznačená tím, že nožovitý člen (22) je z kovu.

12. Sestava držáku podle nároku 1, vyznačená tím, že podpůrné hrotovité výstupky (19) jsou na bázi jílového nebo hliněného materiálu.

13. Sestava držáku podle nároku 1, vyznačená tím, že

podpůrné hrotovité výstupky (19) jsou vytvořeny z terakoty.

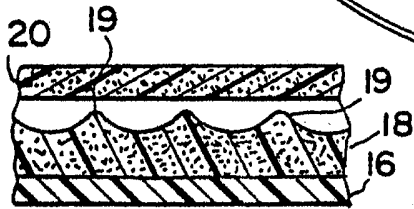
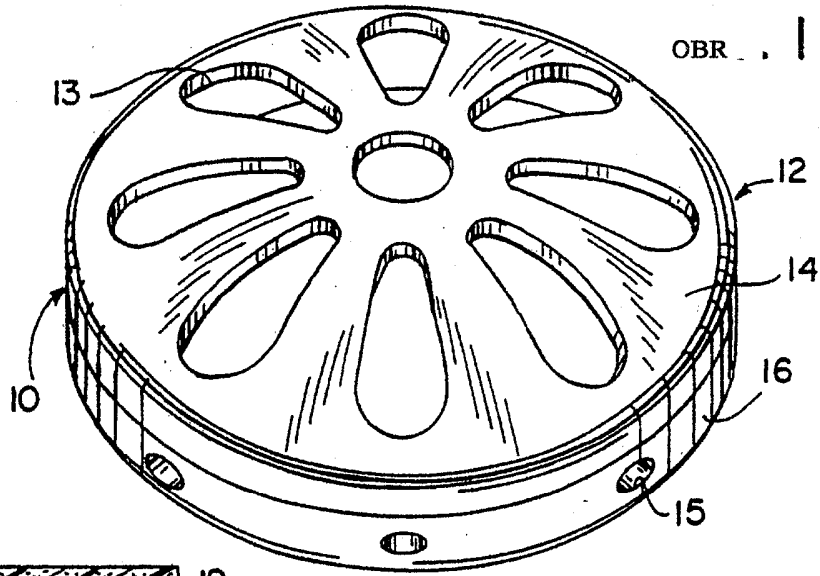
14. Sestava držáku podle nároku 1, vyznačená tím, že podpůrné hrotovité výstupky (19) jsou z plastu, způsobilého odolávat teple hořícího svitku (20).

15. Způsob podporování spalovatelného svitku (20), při kterém se uloží spalovatelný svitek (20) na nožovitý člen (22) držáku podle nároku 1, nad soupravu podpůrných hrotovitých výstupků (19) podle nároku 1.

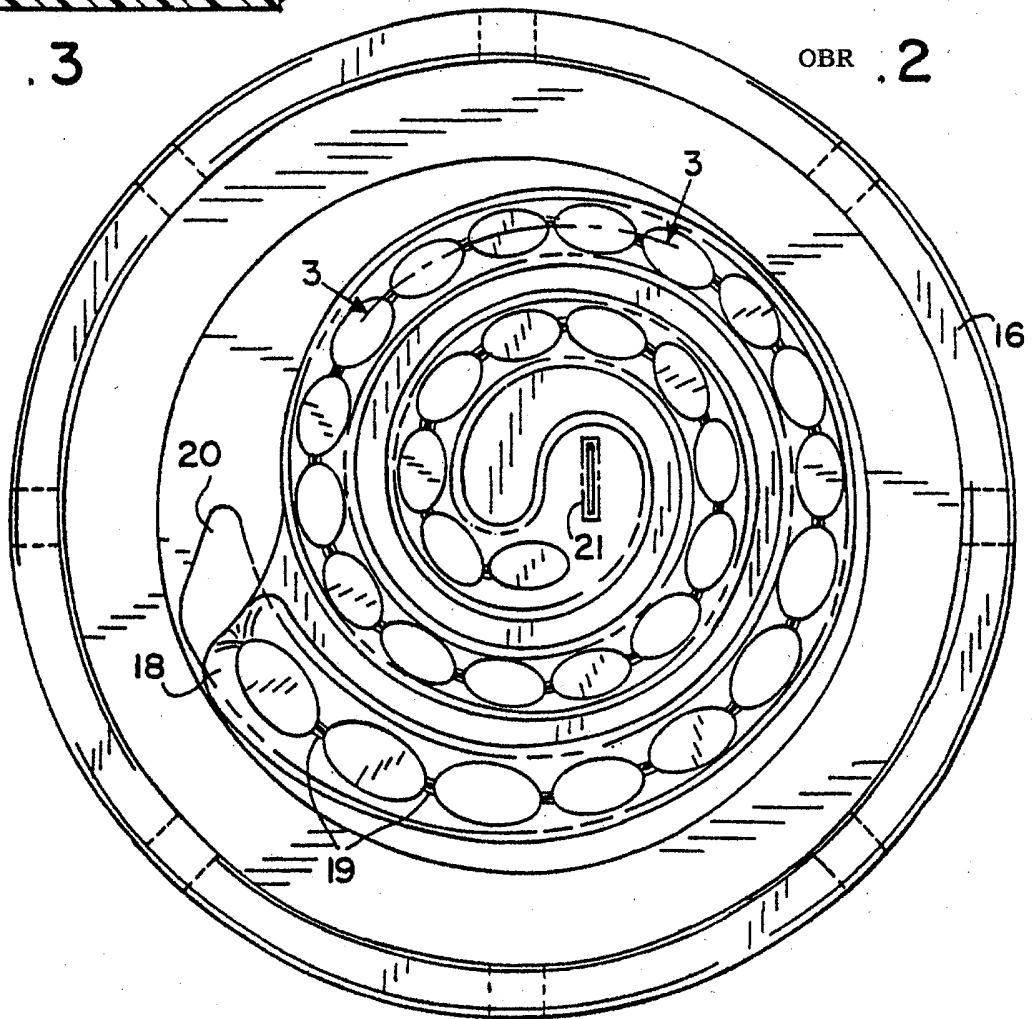
16. Sestava držáku podle nároku 1, dále obsahující podpůrný člen, jehož část tvoří nožovitý člen (22), přičemž podpůrný člen obsahuje podlouhlý pásek, mající nožovitý člen (22) se zužujícím se horním koncem, zub podél strany nožovitého členu (22) při zužujícím se konci (24) a pod ním, a opěrné osazení (25) při uvedeném zubu a pod ním, přičemž podpůrný člen má dále opěrnou nožku, vybíhající směrem dolů z osazení (25).

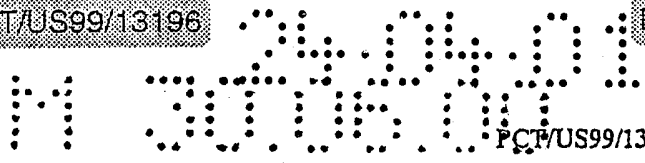
17. Sestava držáku podle nároku 16, vyznačená tím, že na pásku pod zubem jsou dvě takové nožky (28, 30).

18. Sestava držáku podle nároku 17, vyznačená tím, nejméně jedna vnitřní plocha jedné z nožek (28, 30) má na sobě vytvarovaný přídavný zub (32).



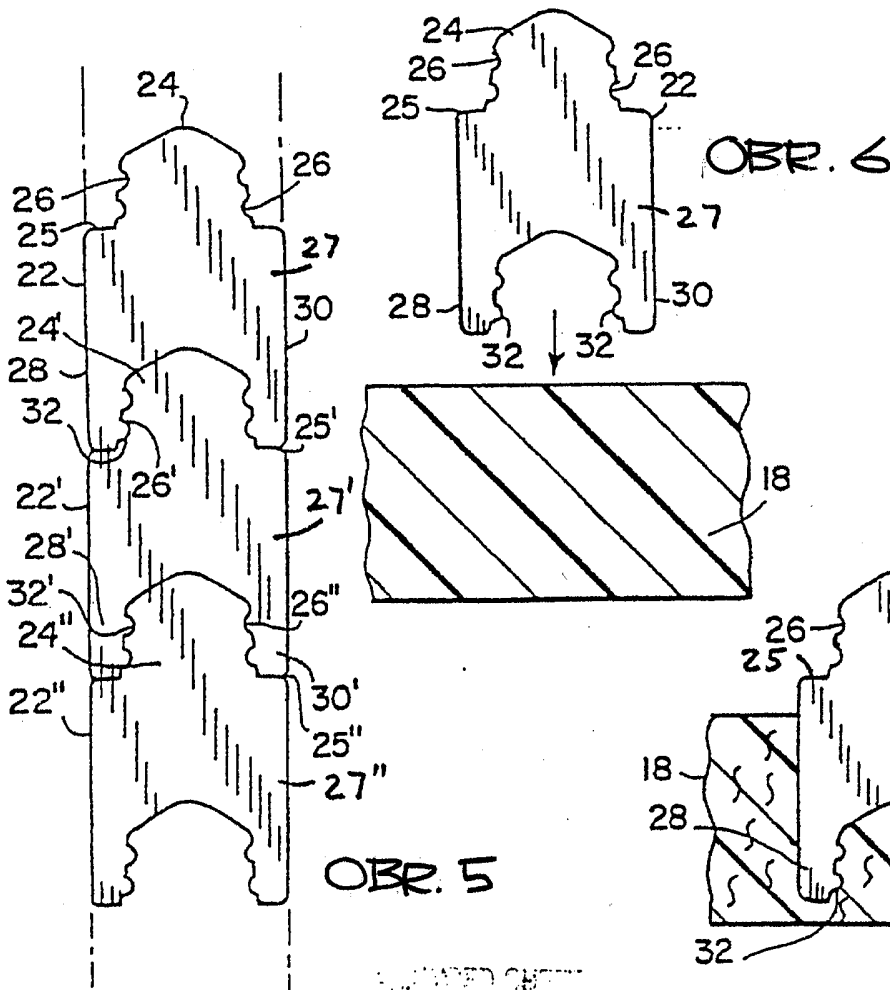
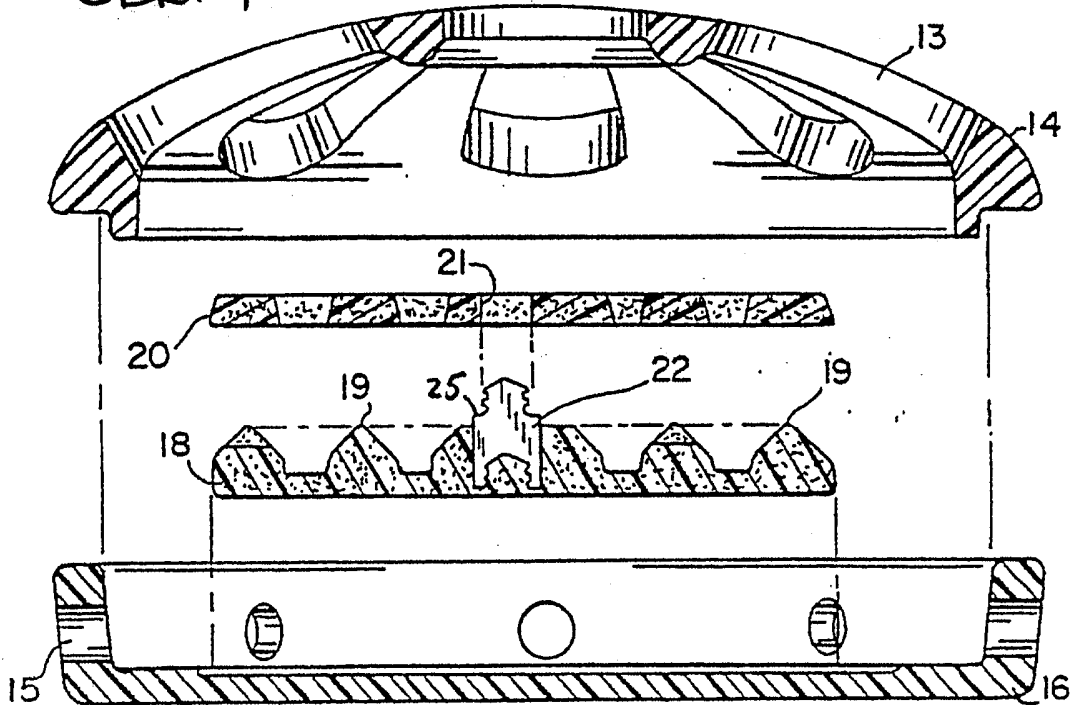
OBR . 3





2000-492

OBR. 4



WO 00/01230

M 300502

PCT/US99/13196

2000-1921

3 / 3

