

ÖZET

İLAÇ DOZLARININ TAŞINMASI İÇİN TAŞIMA TEPİSİNE AİT DOLUM YÖNTEMİ VE BU TİP TAŞIMA TEPİSİ İÇİN DOLUM İSTASYONU

5

Buluş, taşıma tepislerinin dolumu için hatalı dolum riskini azaltan bir yöntemdir. Buluşa göre bir kontrol cihazına (500) taşıma tepisinin (100) çok sayıda hazneyi (110) için hedef dolum bilgisi aktarılmaktadır ve hedef dolum ve dolum rejimi bazında en az bir tane dolum örneği hazırlanarak bir gösterge cihazı (400, 450) yardımıyla gösterilmektedir. Akabinde dolum 10 örneğine uygun şekilde ilaç porsiyonları haznelere (110) teslim edilmektedir ve optik tespit cihazı (300) yardımıyla en azından hedef doluma göre doldurulması gereken hazne ait bir resim hazırlanmaktadır ve resim yardımıyla gerçek dolum belirlenerek hedef dolum ile karşılaştırılmaktadır. Hedefte sapma belirlenmediği sürece taşıma tepisi (100) ilaç porsiyonları makine tepisine teslimi için serbest kalmaktadır.

İSTEMLER

1. Otomatik teslim istasyonunun makine tepsisine ilaç porsiyonların aktarılabilmesi için bir taşıma tepsisinin (100) dolumu için bir yöntem olup, taşıma tepsi (100) ilaç porsiyonları için çok sayıda hazneye (110) sahiptir, burada

a) kontrol cihazına (500) taşıma tepsisinin (100) çok sayıda haznesinin (110) hedef dolum miktarı aktarılmaktadır burada hedef dolum, en az doldurulması gereken en az bir ilaç türü hakkında ve ilaç türü ve hazne başına ilaç porsiyonları hakkında bilgi içermektedir

b) en az bir dolum örneği hedef dolum ve dolum rejimine dayanarak hazırlanmaktadır ve gösterge cihazı (400, 450) kullanılarak gösterilmektedir;

c) dolum örneğine uygun ilaç porsiyonları dolum örneğine göre doldurulması gereken taşıma tepsi (100) haznelere (110) teslim edilmektedir;

d) en azından hedef doluma göre doldurulması gereken haznelerin optik tespit cihazı (300) yardımıyla bir resmi oluşturulmaktadır ve resim yardımıyla gerçek dolum, doldurulan ilaç porsiyonlarının niceliği ve niteliği de dahil olmak üzere belirlenmektedir ve hedef dolum ile karşılaştırılmaktadır ve

e) hedefe göre sapma olmadıkça kesinleştirildiğinde taşıma tepsi (100) ilaç porsiyonları makine tepsisine teslimi için serbesttir.

2. Doldurulması gereken tüm haznelere (110) ve doldurulacak tüm ilaç türlerini kapsayan bir dolum örneğinin hazırlanması ile karakterize edilen İstem 1'e göre otomatik teslim istasyonunun makine tepsisine ilaç porsiyonları teslim edilmesi için bir taşıma tepsisinin (100) dolumu için bir yöntem.

3. Çok sayıda dolum örnekleri hazırlanarak, bunların doldurulması gereken tüm haznelere (110) ve bir ilaç türünü içermesi ve doldurulması gereken tüm haznelerin hedef dolumuna erişinceye kadar b) ve c) adımların sürekli tekrarlanması ile karakterize edilen İstem 1'e göre otomatik teslim istasyonunun makine tepsisine ilaç porsiyonları teslim edilmesi için bir taşıma tepsisinin (100) dolumu için bir yöntem.

4. Çok sayıda dolum örnekleri hazırlanarak, bunların doldurulması gereken bir hazne (110) için tüm ilaç türlerini içermesi ve doldurulması gereken tüm haznelerin hedef dolumuna erişinceye kadar b) ve c) adımların sürekli tekrarlanması ile karakterize

edilen İstem 1'e göre otomatik teslim istasyonunun makine tepsisine ilaç porsiyonlar¹⁰⁰ teslim edilmesi için bir taş¹⁰⁰ma tepsisinin (100) dolumu için bir yöntem.

- 5 **5.** İçerisinde çok say¹⁰⁰da k¹⁰⁰smi dolum örneklerinin gösterildiği bir dolum örneğinin gösterilmesi **ile karakterize edilen** İstem 1 ile 4'ten birine göre otomatik teslim istasyonunun makine tepsisine ilaç porsiyonlar¹⁰⁰ teslim edilmesi için bir taş¹⁰⁰ma tepsisinin (100) dolumu için bir yöntem.
- 10 **6.** İlaç porsiyonlar¹⁰⁰ dolum örneğine göre taş¹⁰⁰ma tepsisi (100) haznelere (110) teslim edilmeden önce taş¹⁰⁰ma tepsisi (100) üzerinde yerleşik bir teslim tepsisinin (200) uygun haznelere (210) doldurulması **ile karakterize edilen** İstem 2 ile 5'ten birine göre otomatik teslim istasyonunun makine tepsisine ilaç porsiyonlar¹⁰⁰ teslim edilmesi için bir taş¹⁰⁰ma tepsisinin (100) dolumu için bir yöntem.
- 15 **7.** En az¹⁰⁰dan dolum örneğine göre doldurulması¹⁰⁰ gereken haznelerin (110, 210) optik tespit cihaz¹⁰⁰ (300) yard¹⁰⁰mıyla bir resminin haz¹⁰⁰ırlanması¹⁰⁰ ve resim yard¹⁰⁰mıyla gerçek dolum, doldurulan ilaç porsiyonlar¹⁰⁰ niceliği ve niteliği belirlenmesi, tespit edilmesi ve ilgili dolum örneğiyle karşı¹⁰⁰laştır¹⁰⁰ılması¹⁰⁰ ve dolumda sapma olmaması¹⁰⁰ halinde doldurulması¹⁰⁰ gereken tüm haznelerin hedef dolumu tamamlan¹⁰⁰ıncaya kadar takip eden dolum örneğinin gösterilmesi **ile karakterize edilen**
- 20 İstem 2 ile 6'dan birine göre otomatik teslim istasyonunun makine tepsisine ilaç porsiyonlar¹⁰⁰ teslim edilmesi için bir taş¹⁰⁰ma tepsisinin (100) dolumu için bir yöntem.
- 25 **8.** Dolumda sapma olmaması¹⁰⁰ durumunda ilaç porsiyonlar¹⁰⁰ dolum tepsisinden (200) taş¹⁰⁰ma tepsisine (100) teslim edilmesinin serbest bırak¹⁰⁰ılması¹⁰⁰ **ile karakterize edilen** İstem 7'ye göre otomatik teslim istasyonunun makine tepsisine ilaç porsiyonlar¹⁰⁰ teslim edilmesi için bir taş¹⁰⁰ma tepsisinin (100) dolumu için bir yöntem.
- 30 **9.** Dolumda sapma tespit edilmesi durumunda bunun bir gösterge cihaz¹⁰⁰ (400) gösterilmesi **ile karakterize edilen** İstemler 7 veya 8'den birine göre otomatik teslim istasyonunun makine tepsisine ilaç porsiyonlar¹⁰⁰ teslim edilmesi için bir taş¹⁰⁰ma tepsisinin (100) dolumu için bir yöntem.
- 35 **10.** Dolum örneğinin taş¹⁰⁰ma tepsisi veya dolum tepsisi (200) üzerine yans¹⁰⁰ıtılması¹⁰⁰ suretiyle dolum örneğinin gösterilmesi **ile karakterize edilen** İstemler 1 ile 9'dan birine göre

otomatik teslim istasyonunun makine tepsisine ilaç porsiyonlar¹¹⁰ teslim edilmesi için bir taşıma tepsisinin (100) dolumu için bir yöntem.

5 **11.**Optik tespit cihaz¹¹⁰tarafından hazırlanan resimlerin dolum örneğine göre gerçek dolumun ve / veya hedef doluma göre gerçek dolumun tespiti için kaydedilmesi **ile karakterize edilen** İstemler 1 ila 10'dan birine göre otomatik teslim istasyonunun makine tepsisine ilaç porsiyonlar¹¹⁰ teslim edilmesi için bir taşıma tepsisinin (100) dolumu için bir yöntem.

10 **12.**Bir dolum örneğine göre doldurulması gereken haznelere dolum örneğine uygun ilaç porsiyonlar¹¹⁰verildikten sonra en azından dolum örneğine göre doldurulması gereken haznelerden bir optik tespit cihaz¹¹⁰la (300) bir resminin oluşturulması ve resim yardımıyla gerçek dolumun tespit edilmesi ve dolum örneğiyle karşılaştırılması ve sapma olmaması halinde takip eden dolum örneğinin gösterilmesi **ile karakterize edilen** İstem 1 ila 11'den birine göre otomatik teslim istasyonunun makine tepsisine ilaç porsiyonlar¹¹⁰ teslim edilmesi için bir taşıma tepsisinin (100) dolumu için bir yöntem.

20 **13.**Çok sayıda dolum örneklerinin eşzamanlı olarak gösterilmesi ve göstergenin bir dolum örneği işlendikten sonra güncellenmesi **ile karakterize edilen** İstem 12'ye göre otomatik teslim istasyonunun makine tepsisine ilaç porsiyonlar¹¹⁰ teslim edilmesi için bir taşıma tepsisinin (100) dolumu için bir yöntem.

25 **14.** Otomatik teslim istasyonunun makine tepsisine ilaç porsiyonlar¹¹⁰ teslim edilmesi için bir taşıma tepsisinin (100) dolumu için, dolum istasyonu olup

bir taşıma tepsisine (100)

30 taşıma tepsisi, her birine en az bir ilaç porsiyonu girecek çok sayıda hazneye (110) sahiptir, burada her hazne (110) bir zemin açıklığına (111) sahiptir ve teslim hazneleri (110) altında yerleşik olup haznelerin (110) zemin açıklıklarında (111) açılıp kilitlenebildiği bir kitleme cihazına (120) sahiptir,

kullanılarak hangi haznelerin (110) hangi ilaç porsiyonlarına doldurulması

gerektiğini gösteren dolum örneklerini göstermeye yarayan bir gösterge cihazına (400,450),

içlerindeki ilaç porsiyonlarıyla haznelerin resimlerinin çekilebildiği bir optik tespit cihazına (300) ve

5 gösterge cihazı(400) ve optik tespit cihazı(300) ile bağlantılı bir kontrol cihazına (500) sahiptir, burada kontrol cihazı(500)

taşınma tepsisinin (100) haznelerinin (110) tanımlı hedef dolumuna bağlı olarak ve tanımlı dolum rejimine bağlı olarak en az bir dolum örneğinin hazırlanarak gösterge cihazına (400) aktarılacak şekilde yapılandırılmaktadır. haznelerin (110) resimleri bazında haznelerin gerçek dolum durumunun belirlendiği ve hedef doluma göre haznelerin dolum durumuyla karşılaştırıldığı ve olası hedef sapmanın belirlendiği ve

15 sapma olmaması durumunda taşınma tepsisinin (100) ilaç porsiyonları makine tepsisine teslim etmek üzere serbest kalmaktadır

15.Dolum istasyonunun taşınma tepsisi (100) üzerinde yerleşik, çok sayıda hazneyi (210) olan bir dolum tepsisi (200) olması, dolum tepsisinin haznelerinin (210) dizilişinin taşınma tepsisinin haznelerinin (110) dizilişine uygun olması ve dolum tepsisinin (200) hazneler (210) altında yerleşik, haznelerin (210) zemin açıklarının (211) açılıp kilitlenebildiği bir kilitleme düzenine (220) sahip olması **ile karakterize edilen** otomatik teslim istasyonunun makine tepsisine ilaç porsiyonlarının teslim edilmesi için bir taşınma tepsisinin (100) dolumu için İstem 14'e göre bir dolum istasyonu.

25 **16.**Gösterge cihazının haznelere (110, 210) tahsis edilmiş çok sayıda gösterge elemanı (113, 410, 230, 231, 250, 251) içermesi **ile karakterize edilen** otomatik teslim istasyonunun makine tepsisine ilaç porsiyonlarının teslim edilmesi için bir taşınma tepsisinin (100) dolumu için İstemler 14 veya 15'e göre bir dolum istasyonu.

30 **17.**Dolum istasyonunun, dolum örneklerinin taşınma veya dolum tepsisine yansıtılabilir olduğu bir projeksiyon cihazı(450) içermesi **ile karakterize edilen** otomatik teslim istasyonunun makine tepsisine ilaç porsiyonlarının teslim edilmesi için bir taşınma tepsisinin (100) dolumu için İstem 14 ila 16'dan birine göre bir dolum istasyonu.

35

TARİFNAME

İLAC DOZLARININ TAŞINMASI İÇİN TAŞIMA TEPİSİNE AIT DOLUM YÖNTEMİ VE BU TİP TAŞIMA TEPİSİ İÇİN DOLUM İSTASYONU

5

Buluş, otomatik teslim istasyonunun makine tepisine ilaç porsiyonların taşınması için bir taşıma tepisinin dolumu için bir yöntem ve bu tip bir taşıma tepisi için bir dolum istasyonudur.

10

Örneğin WO 2013/034504 A1 tarifnamesinden bilindiği gibi modern blister otomatları yapılandırma seviyesine göre birkaç yüz stok ve teslim istasyonunu kapsamaktadırlar. Bunların içerisinde belirli bir ilaç türüne göre çok sayıda ilaç porsiyonları stoklanmaktadır ve komut üzerine belli sayıda ilaç porsiyonların teslim edilmesi mümkün olmaktadır. Blister otomatları da stok ve teslim istasyonlarında depolanmakta olan ilaç porsiyonları hasta için bireysel olarak doktorun verdiği hazne noktalarına göre birleştirilerek blisterlenmektedir.

15

Stok ve teslim istasyonlarının kalitesi nedeniyle bunlar içinde genelde solukça sık talep edilen ve / veya uzunca bir son kullanma tarihine sahip olan ilaç türleri stoklanmaktadır. Başka bir deyişle, büyük sayıda kullanılan stok ve teslim istasyonları ender olarak talep edilen, son kullanma tarihi kısa vadede olan veya fiziksel veyahut galenik özellikleri nedeniyle stok ve teslim istasyonlarında seyreltilmeyen veya seyreltilmemesi gereken ilaç türleri için uygun değildir.

20

Yukarıda belirtilen ilaç türleri, bilinmekte olan blister otomatlarında, aynı şekilde yukarıda anlatılan WO-tarifnamesinde tarif edilende de öyle, alternatif otomatik bir teslim istasyonu üzerinden blisterleme işlemine yönlendirilmektedir. Bu otomatik teslim istasyonları örneğin yukarıda belirtilen ilaç türlerinin geçici olarak depolanması olanak sağlayan çekilebilir bir makine tepisi bulunan sabit monteli bir çekmece cihazı şeklinde olabilmektedir. Dışarı sürülmüş veyahut dışarı çekilmiş durumda makine tepisi üzerine, üzerinden otomatik teslim istasyonuna ilaç porsiyonların taşınabildiği mobil bir taşıma tepisi oturabilmektedir. Bu amaçla hem makine tepisi hem de taşıma tepisi ilaç porsiyonları için çok sayıda hazneye sahip olup taşıma tepisinin ve makine tepisinin hazneleri, birbirine uygundur; böylece sorunsuz bir teslimat sağlanmaktadır. Hem makine tepisinin hem taşıma tepisinin hazneleri, kilitleme düzeni açılıp kapanabilen zemin açılımlarına sahiptirler.

25

30

35

Taşıma tepsisi yardımıyla her bir hazne için birden fazla ilaç porsiyonları veya sadece bir ilaç porsiyonu taşınabilmektedir. Genelde taşıma tepsileri bir kullanıcı tarafından elle (örneğin otomatik hazırlanan bir dolun planına göre) doldurulmaktadır. Blister otomatik tarafından blistirlenecek ilaç birleşimlerine bağlı olarak taşıma tepsisi hazneleri çeşitli ilaç türleriyle ve / veya çeşitli sayıda ilaç porsiyonlarıyla doldurulması gerekebilir. Bunun sonucunda taşıma tepsisi haznelerinin hedef dolunları arasında farklılık gösterebilir; yani örneğin hedef dolunuma göre hazne-1'e ilaç türü-1'den üç ilaç porsiyonu ve hazne-2'ye ilaç türü-1'den iki ilaç porsiyonu ve ilaç türü-2'den iki ilaç porsiyonu doldurulması gerekebilir. Düzgün ve hatasız bir blistirlenme sağlamak için, doğru haznede doğru hedef dolunun yapılması son derece önem arz etmektedir. Bir taşıma tepsisinin oldukça yüksek hazne sayısı ve tüm haznelerin aynı türde yapılması nedeniyle bilinmekte olan taşıma tepsilerinde, düzeltilmesi büyük zamanlar isteyen, hatalı dolunlar meydana gelebilir. DE 10 2011 086 575 A1 tarifnamesi, ilaçları blister için bireysel dolunu için bir cihaz ve bir yöntem tarif etmektedir. Blisterin doldurulacak olan alanı bir monitör yardımıyla aydınlatılmaktadır bunun üzerine ilaç, Blisterin aydınlatılmış olan pozisyonlarına uygun şekilde doldurulmaktadır. Her bir tabletten sonra bir kamera kullanılarak Blisterin bir resmi çekilmektedir. Mevcut buluşun amacı taşıma tepsisi haznelerini hatalı dolun riskini azaltan, taşıma tepsinin dolunu için bir yöntem sunmaktır. Buluşun diğer amacı bir taşıma tepsisi için uygun bir dolun istasyonu sunmaktır.

Amaca, İstem 1'e göre otomatik teslim istasyonunun makine tepsisine ilaç porsiyonları taşıyabilen bir taşıma tepsisinin dolunu için hazırlanan bir yöntemle ulaşılmaktadır.

Buluşa konu yöntemde kullanılan taşıma tepsisi ilaç porsiyonları için çok sayıda hazneler kapsamaktadır ve buluşa göre taşıma tepsisinin çok sayıdaki haznelerinin hedef dolunu bir kontrol cihazına teslim edilmekte olup hedef dolun, en azından bir ilaç türünü ve her ilaç türüne ve her hazneye göre ilaç porsiyonu sayısını kapsamaktadır.

Sunulan hedef dolun ve bir dolun rejimi bazında en az bir dolun örneği hazırlanmaktadır ve bir gösterge cihazı yardımıyla gösterilmektedir. Burada "dolun rejimi", hangi kriterler bazında dolun örneğinin hazırlanacağı belirlemekte olup dolun rejiminin kendisi, yine hedef dolun birleşiminin etkisinde olabilmektedir, özellikle hedef dolunuma göre doldurulması gereken ilaç türlerinin sayısından. Dolun rejimine bağlı olarak beher hedef dolun için sadece bir dolun örneği veya çok sayıda dolun örneği hazırlanabilmektedir ve gösterilebilir. Buluşa

göre bir dolum örneğine göre ilaç porsiyonlar□dolum örneğine göre doldurulmas□gereken taşma tepsisi haznelere teslim edilmektedir. Bu, elle bir kullanıc□ tarafından yapılabilmektedir, alternatif olarak teslim işlemi otomatik de olabilir ve / veya bir yardımcı□ gereç kullanılarak gerçekleştirilebilir. Dolum örnekleri sayı□ ve dolum rejimine bağlı□ olarak bir veyahut birden fazla teslim işlemi gerçekleştirilebilir. Teslim işleminin bir kullanıc□ tarafından yapılmas□, "normal" dolum veyahut ele dolum anlamına gelmektedir.

Tüm ilaç porsiyonlar□ taşma tepsisinin haznelere teslim edildikten sonra, yani tüm dolum örnekleri işlem gördükten sonra, bir optik tespit cihaz□ yardımıyla en azından hedef doluma göre doldurulmas□ gereken haznelerin bir kayd□ hazırlanmaktadır ve resim yardımıyla, doldurulan ilaç porsiyonlar□ın miktarı□ ve kalitesini kapsayan gerçek dolum tespit edilerek hedef dolum ile karşılaştırılmaktadır. Bu amaçla resim veyahut resimlerin özel bir resim işleme yazılımı□ ile analiz edilmekte olup analiz sırasında hazne(ler)in hedef dolumu ve ilaç porsiyonlar□ın her birinin karakteristik özellikleri dikkate alınmaktadır. Bu karakteristik özellikler yazılım□ tarafından bilinmektedir. Alternatif olarak hedef dolum bunlar□ kapsayabilmektedir; örneğin tamamen yeni bir ilaç türünün doldurulduğu durumlar için. Bu durumda hedef dolum, sadece X-haznesinin belirli yeni bir ilaç türünün Y sayı□da ilaç porsiyonu içermesi gerektiği bilgisini kapsamamaktadır, aksine örneğin ilaç porsiyonlar□ın bireysel olarak ne kadar büyük olduğunu ve hangi renkte olduğunu da göstermektedir.

20

Doldurulacak tüm haznelerin gerçek dolum karşılaştırılmasında hedef doluma göre bir fark (hedef fark) olmadık□ müddetçe, taşma tepsisi serbest bırakılmaktadır.

25

Yani optik tespit cihazı□ ile hedef doluma göre doldurulmas□ gereken haznelerin doğru ilaç porsiyonları□ ile doldurulup doldurulmadık□ kesin olarak tespit edilebilmekte olup bu aşamada sadece nicelik değil, aynı zamanda nitelik de dikkate alınmaktadır. Yani tüm haznelerin hedef doluma göre doldurulmadık□ bir taşma tepsisinin ileri işlem aşamaları□ için serbest bırakılmaları□ büyük ölçüde mümkün olmamaktadır.

30

İlaç porsiyonları□ haznelere teslim edilmesi sırasında ilaç porsiyonları□, hedef doluma göre boş kalmas□ gereken haznelere de doldurulduğu olabilmektedir. Bu nedenle sadece hedef doluma göre doldurulmas□ gereken haznelerin değil, taşma tepsisinin tüm haznelerinin gerçek dolumunun tespit edilerek hedef dolum ile karşılaştırılmas□ tercih edilmektedir.

35

Hâlihazırda gösterilmiş olduğu gibi, en az bir tane olan dolum örneği, dolum rejimi yardımıyla

5 hazırlanmaktadır. Hedef dolunun çok sayıda ilaç türünü kapsaması durumunda örneğin kullanıcının işinin kolaylaştırılması için, ardışık olarak işlenecek olan çok sayıda dolum örneğini hazırlamak, daha avantajlı olabilir. "Basit" hedef dolumlarda işlemin hızlandırılması için, tüm doldurulması gereken haznelere ve tüm doldurulacak olan ilaç türlerini kapsayan bir dolum örneği hazırlanması tercih edilebilir.

10 Özellikle hedef dolunun, çok sayıda ilaç türlerini ve / veya porsiyonları kapsaması durumunda hatalı dolular meydana gelebilir. Bu nedenle buluşa konu yöntemin tercih edilen bir yapılandırma türünde çok sayıda dolum örneği hazırlanması tercih edilmekte olup bunlar, doldurulacak tüm haznelere, ama sadece bir ilaç türünü kapsamaktadırlar. Yani hedef doluma göre ilaç porsiyonları tür-ardışık olarak doldurulmaktadır. Bu durumda b) (ardışık olarak dolum örneklerinin gösterilmesi) ve c) işlemleri, doldurulacak olan tüm haznelere hedef doluma ulaşmaya kadar tekrarlanmaktadır. Bu yapılandırma örneğinde bir dolum örneği bir dolum adını teşkil etmektedir, yöntemin c) adına göre takip eden teslim işlemleri, bir teslim adını teşkil etmekte olup bu adımların ikisi de, tüm haznelere hedef doluma göre dolduruluncaya kadar tekrarlanmaktadır. Bu yapılandırma örneğinde beher dolum örneği için sadece bir ilaç türü doldurulmaktadır. Bu, hedef dolunun birleşmesinde hata olma olasılığını azaltmaktadır. Buna göre örneğin kullanıcısına sadece dolum örneğine göre doldurulacak olan ilaç türünün sunulması mümkün olmaktadır. Duruma göre haznelere teslim edilmesi gereken sayıda ilaç porsiyonları hazırlanabilir; böylece kullanıcının teslim aşamasında bile olası hatalı doluyu fark edebilir.

25 Alternatif bir yapılandırma örneğinde çok sayıda dolum örneği hazırlanabilen bir dolum doldurulacak bir hazne için tüm

ilaç porsiyonları kapsamaktadırlar ve b) ile c) adımları doldurulması gereken tüm haznelere için hedef dolum yapılmaya kadar tekrarlanmaktadır. Yani hedef doluma göre haznelere doldurulması işlemi, hazne bazında ardışık olarak doldurulmaktadır. Yani önceki yapılandırma örneğinden farklı olarak ardışık çeşitli ilaç türleri doldurulmamaktadır aksine bir hazne, 30 bir sonrakine devam etmeden önce tümüyle doldurulmaktadır. Uygun bir yapılandırma şekli, dolum örneğinin göstergesine bağlı olarak yararlı olabilir; çünkü bir hazne için sadece bir dolum örneği gösterilmekte ve doldurulmakta olduğundan hatalı dolum riski azalmıştır.

35 Yukarıda tarif edilen dolum örneği hazırlama türlerine alternatif olarak ekstrem bir durumda

dolum rejimi, beher dolum örneği için bir hazneye sadece bir dolum örneğinin doldurulması da öngörebilmektedir, yani bu durumda dolum örneklerinin sayısı, toplam ilaç porsiyonları sayısına uygun düşmektedir.

- 5 Dolum örneği hazırlama türlerinden, yani dolum rejimlerinden, yukarıdaki hangilerinin uygulanacağı hedef dolumun tam birleşimine bağlı olmaktadır. Teslim, elle bir kullanım tarafından gerçekleştirildiği sürece kullanılan bireysel özellikleri de dolum rejimini etkileyebilmektedir. Genel olarak kullanılan çeşitli ayarlarla dolum örneğinin veya dolum örneklerinin hazırlanmasında veyahut dolum örneklerinin hangi dolum rejimine göre hazırlanacak olmasında büyük ölçüde etkili olmasından dolayı düşmektedir.

15 Hangi dolum rejimine göre dolum örneklerinin hazırlanacağından bağımsız olarak yöntemin tercih edilen bir yapılandırma örneğinde, içinde çok sayıda kısmi-dolum örneklerinin gösterildiği ve işlem gördüğü bir dolum örneğinin gösterilmesi sağlanmaktadır. Yani bir dolum örneği, çok sayıda kısmi örneklere ayrılmakta olup bunlar, çeşitli haznelere ve / veya çeşitli ilaç türlerine tahsis edilebilmektedir. Kısmi-dolum örnekleri daha kolay işlem görmektedir; haznelerin teslimi veyahut dolumu sırasında hata olması düşmektedir.

20 Buluşa göre ilaç porsiyonları taşıma tepsisinin haznelere teslim edilmektedir. Bu, örneğin bir kullanım tarafından elle yapılabilmektedir. İlaç porsiyonları "doğrudan" taşıma tepsisinin haznelere teslim edilmesinde hedef dolum, doğrudan bu haznelere bir araya getirilmektedir; hem de dolum rejimine veyahut dolum örneğine (örneklerine) göre. Özellikle de hedef dolular, çeşitli ilaç türlerine göre ard arda birleştirilmiş olduğu durumlarda taşıma tepsisinin haznelere yapılacak teslim işleminin, arada geçici bir hazneyi devreye koyarak yapılması avantajlı olabilmektedir. Tercih edilen bir yapılandırma örneğinde ilaç porsiyonları dolum örneğine göre taşıma tepsisi haznelere teslim edilmeden önce taşıma tepsisi üzerinde yerleşik bir teslim tepsisinin uygun haznelere doldurulması sağlanmaktadır. Bu teslim tepsisi, hatalı dolum olasılığını azaltan, dolum işleminin dokümantasyonunu kolaylaştıran ve dolum örneği göstergesini sadeleştiren ve kullanıcı dostu hale getiren çok

30 sayıdaki başka yapılandırma örneğine olanak vermektedir. Başka bir deyişle teslim tepsisinin ara devreye alınması yöntemin esnekliğini ciddi oranda artırmaktadır.

35 Buluşa göre taşıma tepsisi haznelere gerçek dolumu, serbest bırakılmadan önce kontrol edilmektedir sadece tüm hazneler, hedef doluma göre doldurulmuş olduğunda serbest bırakılmaktadır. Bir hata (hedef değere göre sapma) tespitinde gerçek dolumun kontrol

edilmesi ve gerekli ilaç porsiyonları ilave edilmesi veyahut düzeltilmesi gerekmekte olup tamamlanması gereken ilaç porsiyonları gerçek dolunun hedef dolum ile karşılaştırılması sonucu bulunmaktadır. Özellikle karmaşık hedef dolumlarda bu çok zaman harcayabilir. Ayrıca bir diğer olumsuz yanı da bir haznede yanlış bir ilaç türü olması durumunda muhtemelen bir haznenin tüm ilaç porsiyonları atılması gerektiğidir (zira duruma göre alerjik reaksiyon riski gelişebilmektedir).

Bir hatanın mümkün olduğunca erken fark edilmesini sağlamak için tercih edilen bir yapılandırma örneğinde optik bir tespit cihazıyla en azından dolum örneğine göre doldurulması gereken haznelerin bir resminin hazırlanması ve resim yardımıyla doldurulan ilaç porsiyonlarının nicelik ve nitelik bilgisini içeren gerçek dolunun, tespit edilerek ilgili dolum örneğiyle kontrol edilmesi ve dolumda sapma tespit edilmemesi durumunda doldurulması gereken tüm haznelerin hedef dolumu gerçekleşinceye kadar takip eden dolum örneğinin gösterilmesi sağlanmaktadır.

15

Yani bu yapılandırma örneğinde sadece kesin gerçek dolum değil, aksine "geçici" gerçek dolular da güncel dolum örneğine göre tespit edilmektedir ve güncel dolum örneğiyle karşılaştırılmaktadır. Bu şekilde bir hatayı derhal tespit etmek mümkün olmaktadır, hatanın varsayılan hedef dolumun gerçekleşmesine kadar "sürüklenmesi" engellenmektedir. Bu yapılandırma türü, teslim tepsisinin ara devreye alınmasıyla özellikle etkili bir şekilde kombine edilebilmektedir; bilhassa dolum örnekleri, ilaç türüne bağlı olarak üretildiğinde. Beher dolum örneği / dolum adını için teslim tepsisinin bir haznesinde sadece bir ilaç türüne ait ilaç porsiyonları bulunmaktadır yani hatayı tespit etmek, kolaydır.

25

Ama teslim tepsisinin olmadığı türe göre ardından dolumda da bu yapılandırma örneği avantajlı şekilde uygulanabilmektedir. Dolumda sapmanın belirlenmesi için ikinci ve takip eden her bir ilaç türünde örneğin önceki doluma ait bir resim dikkate alınabilmektedir ve güncel resimle gerçek dolum için kullanılacak olan bir fark resmi hazırlanabilmektedir. Bu yapılandırma örneğiyle duruma göre ilaç porsiyonları üzerindeki ilaç porsiyonları tarafından tamamen örtülmekte olduğu, çok kapsamlı hedef doluların işleme alınması mümkün olmaktadır.

35

Teslim tepsisinin hatalı dolumunun belirlenmesinde kullanılması hatayı gidermekle mükelleftir ve ancak akabinde ilaç porsiyonları taşıma tepsisinin haznelere teslim edilmelidir. Teslim işleminin hata durumunda (dolumda sapma durumunda) da başlatılması engellenmesi

5 için, tercih edilen bir yapılandırma örneğinde dolumda sapma belirlenmediği takdirde ilaç porsiyonlarının teslim tepsisinden taşıma tepsisine tesliminin serbest bırakılması sağlanmaktadır aksi takdirde teslim onay verilmemektedir. "Serbest bırakma" örneğin bir sinyal ile gerçekleştirilebilir. Ancak düzenli olarak teslim tepsisi, ilaç porsiyonlarının sadece onay durumunda serbest bırakılan bir kilitleme düzenini kapsamayacaktır

10 Alternatif olarak serbest bırakma işleminden sonra teslim işlemi, otomatik olarak da gerçekleştirilebilir; kilitleme düzeni o zaman buna göre tasarlanmıştır örneğin uygun bir motorla bağlantılı veya bu tür bir motora sahiptir.

Dolum örneği veya dolum örnekleri buluşa göre bir göstergede gösterilmektedir. Olası bir hata gidermenin kolaylaştırılması için, dolumda sapma belirlenmesinde bu sapmanın göstergede gösterilmesi tercih edilmektedir.

15 Dolum örneği ve dolum örnekleri örneğin taşıma tepsisi yanında yerleşik bir göstergede gösterilebilmektedir. Bunun için kullanılan gözü daima gösterge cihazı ile taşıma tepsisi (veya teslim tepsisi) arasında gidip gelecektir. Tercih edilen bir yapılandırma örneğinde taşıma veya teslim tepsisinin her bir hazneyi için gösterge cihazının dolum örneğini ilgili haznelerde gösteren en az bir gösterge elemanının tahsis edilmesi sağlanmaktadır. Bunun için örneğin beher hazne için birden fazla diyet öngörülebilmektedir. Alternatif olarak tepsiler içinde küçük ekranlar monte edilebilmektedir.

25 Gösterge elemanlarının tahsis edilmesi, hatalı dolum olasılığını azaltmaktadır fakat gösterge elemanları aynı zamanda tepsi masraflarını artırmaktadır. Bu nedenle alternatif bir yapılandırma örneğinde dolum örneklerinin taşıma tepsisi veya teslim tepsisi üzerine yansıtılması yoluyla dolum örneklerinin gösterilmesi sağlanmaktadır. Bu, örneğin bir lazer veya isteğe bağlı bir gösterge cihazı yardımıyla gerçekleştirilebilir. Dolum örneklerinin bu türde gösterilmesinin avantajı, kullanılan gözünü sürekli gösterge ile hazne arasında gezdirmek zorunda olmamasıdır; ayrıca haznelerde ek göstergeler için masraf doğmamaktadır. Bir yansıma cihazı gerekmektedir; ancak onun da doldurulması gereken tüm taşıma tepsileri için kullanılması mümkündür. Ayrıca bunun teslim tepsileriyle birlikte çalışması sorunsuzca mümkün olmaktadır

35 Dokümantasyon amaçları için optik tespit cihazı tarafından dolum örneğine göre gerçek dolumun ve / veya hedef doluma göre gerçek dolumun tespiti için hazırlanan resimleri

kaydedilmesi de öngörülebilmektedir.

5 Buluşa göre, tüm ilaç porsiyonlar haznelere göre dağıldıktan sonra doldurulması gereken haznelere için en az bir tane resmin hazırlanması sağlanmaktadır. Yani haznelerin gerçek dolumu, dolum rejimi ve hedef dolum bazında hazırlanıp gösterilen tüm dolum örnekleri işlendikten sonra belirlenmektedir. Bunun sonucunda hatalı dolum, örneğin ilk dolum örneğinde doğrudan fark edilememektedir, aksine hedef dolumun sözde bitimine kadar gizli kalmaktadır.

10 Yöntemin tercih edilen, birden fazla dolum örneklerinin hazırlanıp bir yapılandırma örneğinde dolum örneğine göre belirli ilaç porsiyonları dolum örneğine göre doldurulması gereken haznelere göre teslim edilmesinden sonra en azından dolum örneğine göre doldurulması gereken haznelerin optik bir tespit cihazı kullanılarak bir resminin hazırlanması ve resim yardımıyla gerçek dolum ile dolum örneğinin karşılaştırılması ve sapma tespit edilmediği sürece takip eden dolum örneğinin gösterilmesi sağlanmaktadır. Sapma tespit edilmesi durumunda ise bunun kullanılarak gösterilmesi mümkün olup erkenden düzeltme yapılması mümkün olmaktadır. Düzeltme işleminden sonra dolum işlemi, güncel dolum örneğine göre tekrar kontrol edilmektedir.

20 Dolum rejiminin uygun seçiminde (beher hazne için bir dolum örneği veya beher ilaç porsiyonu için bir hazne) bu şekilde kontrol seviyesini serbestçe seçmek mümkündür; bir normal dolumun tüm ilaç porsiyonları doldurulduktan sonra yapılacak kontrolden ilaç porsiyonu bazında yapılacak kontrole kadar. Buluşa göre en az bir tane olan dolum örneği bir gösterge cihazı yardımıyla gösterilmektedir. Dolum rejimi bazında birden fazla dolum örneği hazırlanması durumunda bunlar normalde ard arda gösterilmektedir; kullanılan işinin kolaylaştırılması için ve hatalı doluların önlenmesi için bu şekilde bir işleyiş sağlanmaktadır.

Ancak belirli durumlarda kullanılması için (özellikle tepsi üzerinde bir "oryantasyon" açısından) her dolum örneğinin ard arda gösterilmemesi, örneğin bir ilaç türü için birden fazla dolum örneğinin (tür-ardışıklı dolumda) eşzamanlı olarak gösterilmesi ve işlenmiş bir dolum örneğinin "silinmesi", yani artık gösterilmemesi daha rahat bir işleyiş olabilmektedir. Bu, her hazneye bir dolum örneği tahsis edildiğinde, kullanılan çok sayıda dolum örneklerinden meydana gelen bir "büyük", değişiklik gösteren bir dolum örneği algılaması etkisini yaratmaktadır.

35 Buluş ayrıca İstem 12'ye göre otomatik bir teslim istasyonunun makine tepsisine ilaç

- porsiyonlar teslim eden bir taşıma tepsi için bir dolum istasyonu ile çözülmektedir. Dolum istasyonu, her biri en az ilaç porsiyonu için olmak üzere çok sayıda hazneyi olan bir taşıma tepsi kapsamakta olup haznelerin her biri, bir zemin açığına ve onun altında yerleşik olan, zemin açıklıklarının serbest bırakılabildiği ve kilitlenebildiği bir kilit cihazına sahiptir. Ayrıca dolum istasyonu, kullanılarak hangi haznelerin hangi ilaç porsiyonlarıyla doldurulacağı gösteren dolum örneklerinin gösterilmesine yarayan bir gösterge cihazı, haznelerin ve içinde dizili olan ilaç porsiyonlarının resimlerinin çekilmesine yarayan bir optik tespit cihazı ve gösterge cihazı ile optik tespit cihazına bağlantılı bir kontrol cihazı kapsamaktadır.
- 10 Kontrol paneli, buluşa göre, taşıma tepsi haznelerinin tanımlanmış hedef dolularına bağlı olarak ve tanımlanmış bir dolum rejimine bağlı olarak en az bir dolum örneğini hazırlamak ve gösterge cihazına aktarmak, haznelere ait resimler bazında haznelerin gerçek dolumu tespit ve haznelerin dolum durumunu hedef doluma göre karşılaştırmak ve hedef bir sapma tespit edilmediği müddetçe taşıma tepsisini ilaç porsiyonlar makine tepsisine teslim etmek için
- 15 serbest bırakmak üzere tasarlanmıştır. Dolum örneğinin veya dolum örneklerinin tam olarak ne şekilde hazırlanacağı yöntemiyle ilişkili olarak açıklanmıştır. Bu nedenle burada tekrarlanması gerek görülmemektedir.
- Dolum istasyonunun buluşa konu yöntemin kontrolüyle ilgili artan bir esneklik sağlayan, tercih edilen bir yapılandırma örneğinde dolum istasyonu, taşıma tepsisinin üzerinde yerleşik çok sayıda hazneyi olan bir teslim tepsisini kapsamakta olup teslim tepsi haznelerinin dizilişi, taşıma tepsi haznelerinin dizilişine eşit ve teslim tepsi, hazneler altında yerleşik, zemin açıklıklarının serbest bırakılabildiği ve kilitlenebildiği bir kilitleme düzenine sahiptir.
- 20 Bir kullanıcı için dolum örneğini okuma işini kolaylaştırmak için, ve buna bağlı olarak hatalı dolum olasılığını daha da önlemek için, bir yapılandırma örneğinde gösterge cihazının haznelere tahsis edilmiş çok sayıda gösterge elemanları kapsaması sağlanmaktadır. Uygun bir şekillendirme, dolum örneklerinin doğrudan o anda doldurulacak olan haznelerde gösterilmesine olanak tanımaktadır. Alternatif olarak (veya duruma göre ilaveten) dolum istasyonu dolum örneklerinin taşıma tepsisine veya teslim tepsisine yansıtılabileceği bir
- 30 projeksiyon cihazı kapsayabilmektedir. Dolum istasyonunun nasıl şekillendiğine bağlı olarak gösterge cihazı projeksiyon cihazı olarak tasarlanabilmektedir veya gösterge cihazı bir projeksiyon cihazı kapsayabilmektedir.
- 35 Devamında yöntemin ve dolum istasyonunun tercih edilen yapılandırma örnekleri çizime

dayal olarak alanmakta olup buna gre:

- 5 Şekiller 1A ve 1B buluşa konu yöntemin birinci yapılandırma örneğinin iki evresini ve buluşa konu dolum istasyonunun birinci yapılandırma örneğini;
- Şekiller 2A - 2C buluşa konu yöntemin ikinci yapılandırma örneğine ait çeşitli evreleri ve buluşa konu dolum istasyonunun ikinci yapılandırma örneğini;
- Şekiller 3A ve 3B üçüncü bir yapılandırma örneğine ait teslim tepsisi / taşıma tepsisi kombinasyonunun eğik görüntüsünü;
- Şekiller 4A - 4D teslim tepsisinin üçüncü yapılandırma örneğinin bir eğik görüntüsünü;
- 10 Şekiller 5A - 5D taşıma tepsisinin tercih edilen üçüncü yapılandırma örneğinin çeşitli eğik görüntülerini;
- Şekiller 6A - 6C ise Şekiller 3A ve 3B'de gösterilen teslim tepsisi/taşıma tepsisi kombinasyonunun çeşitli kesitlerini ve
- Şekiller 7A ve 7B taşıma tepsisinin dördüncü yapılandırma örneğine ait çeşitli
- 15 görüntüleri ve
- Şekil 7C teslim tepsisinin beşinci yapılandırma örneğini göstermektedir.

Şekiller 1A ve 1B, buluşa konu yöntemin birinci yapılandırma örneğinin iki evresini ve buluşa konu dolum istasyonunun birinci yapılandırma örneğini göstermektedir. Dolum istasyonu, bir

20 kilitleme düzeninin kilitleme plakası(121) ile kilitlenebilir olan zemin aıkarbulunan, ok sayıda hazneyi (110) olan bir taşıma tepsisi (100) kapsamaktadır. Kilitleme cihaz devamdaki şekillere dayal olarak daha detaylı şekilde alanmaktadır. Birinci yapılandırma örneğindeki dolum istasyonu, ayrıa taşıma tepsisi (100) üzerinde yerleşik bir optik tespit cihaz(300) ve bir projeksiyon cihaz(450) kapsamakta olup anılan her iki cihaz da bir

25 kontrol cihazla (500) bağlantılıdır.

Şekil 1A'da taşıma tepsisinin (100) altnda solda taşıma tepsisine şematik üstten bakış ve sağda bu üstten bakışın büyütülmüş bir kesiti gösterilmektedir. Üstten bakışta taşıma tepsisinin (100) 12 sütun ve iki sıra halinde hazneleri (110) olduğu görülmektedir. Kesitinin

30 büyütülmüş halinde bireysel hazneler numaralandırılmış olup sol üstteki haznenin numarası (1,1) olarak görülmektedir. Ayrıa bu kesitin büyütülmüş halinde bir dolum örneğinin (FM) taşıma tepsisine (100) yansıtılmış olduğu, her hazneye dolum örneğinin bir bölümü (FM)(1,1), (FM)(1,2) tahsis edildiği görülmektedir. Projeksiyon cihaz (450) işlevselliğine bağli olarak ve tam yöntem kontrolüne bağli olarak dolum örneğinin bölümlerinin hepsi

35 eşzamanlı olarak veya ardışık olarak kısmi-dolum örneği olarak gösterilebilmektedir.

Burada tarif edilen yapılandırma örneğindeki hedef dolum, sadece bir ilaç türünü kapsamaktadır ve sadece bir dolum örneği hazırlanmıştır. Haznelere göre tahsis edilmiş olan dolum örneği bölümleri (FM(1,1), FM(1,2)) vs. ardışık olarak bir lazerle gösterilmiştir, ancak netlik açısından aynı zamanda kesitin büyütülmüş halinde de gösterilmektedir.

Şekil 1A'da gösterilen örnekte birinci (ve tek) dolum örneğine göre teslim işlemi tamamlanmıştır, yani hedef doluma göre doldurulması gereken tüm haznelere, doldurulmuştur. Bu yapılandırma örneğinde bu işlem elle bir kullanıcı tarafından gerçekleştirilmiştir. Dolum örneği bölümünün (FM(1,2) hazneyle (110(1,2)) kıyaslanması neticesinde hedef doluma göre iki ilaç porsiyonu öngörülmüş olmasına rağmen bu haznede sadece bir ilaç porsiyonu görülmektedir.

Buluşa göre optik tespit cihazına (300) (örneğin dijital kamera) en azından doldurulması gereken haznelere bir resmi (veya beher hazne için bir resim) hazırlanmaktadır ve bu resim ve ilaç porsiyonları hakkındaki mevcut bilgiler bazında en azından hedef doluma göre doldurulması gereken haznelere gerçek dolum durumu tespit edilmektedir ve hedef dolum ile karşılaştırılmaktadır.

Haznede (110(1,2)) hedefe göre bir sapma mevcuttur; zira öngörülen iki ilaç porsiyonu iken haznede (100(1,2)) sadece bir ilaç porsiyonu bulunmaktadır. Gösterilen yapılandırma örneğinde haznede (100(1,2)) ki bu hedef sapma, "+1" yansıtılarak gösterilmektedir (bakınız Şekil 1B). Hedef sapma nedeniyle taşıma tepsisi (100) henüz serbest bırakılmamıştır. Ancak hedefe göre sapma olmaması durumunda, serbest onay verilmektedir.

Şekiller 2A - 2C bir taşıma tepsisinin (100) doldurulmasına yarayan bir yönteme ait ikinci bir yapılandırma örneğinin çeşitli evreleri görülmektedir. Şekiller 2A-2C 'da ayrıca buluşa konu dolum istasyonunun ikinci bir yapılandırma örneği gösterilmektedir. Bu yapılandırma örneğindeki dolum istasyonu, (Şekil 3A'da gösterilen) hazne alanında matris şeklinde dizili olan çok sayıda hazneyi (210) olan bir teslim tepsisi (200) kapsamakta olup bu haznelere (210) her birinin Şekiller 2A-2C'de bir kilitleme düzeninin kilitleme plakasına (221) kilitlemiş olan bir zemin açığı bulunmaktadır. Kilitleme düzeni, takip eden şekillere dayalı olarak daha ayrıntılı şekilde tarif edilmektedir.

Dolum istasyonu ayrıca kullanılarak hangi haznelere (210) kaç tane ilaç porsiyonuyla

doldurulması gerektiğini gösteren dolum örneklerinin gösterilebildiği bir gösterge cihazı (400) kapsamaktadır Şekil 2A'daki gösterge cihazı (400), teslim tepsisinin (200) 24 haznesini (210) yansıtan 24 tane farklı hücre (420) olacak şekilde tasarlanmıştır. Gösterilen yapılandırma örneğinde bu 24 hazne, 12 sütun ve iki sıra halinde.

5

Buluşa konu yöntemin ikinci yapılandırma örneğinde hedef dolum, tr-ardışık olarak doldurulan iki ilaç türünü kapsamaktadır yani dolum rejimi, iki adet dolum örneğinin hazırlanmış ve gösterildiğini ifade etmektedir (beher ilaç türü için bir dolum örneği). Gösterge cihazının şekillendirilmesi sebebiyle dolum örneği, tümüyle bunda gösterilmektedir.

10

Şekil 2A'da gösterge cihazıyla, kullanılarak birinci dolum adımı da her bir hazne için kaç tane ilaç porsiyonu doldurulması gerektiğini gösteren bir birinci dolum örneği gösterilmekte olup doldurulması gereken ilaç türlerinin sayı gösterge cihazı (400) hücrelerinin (420) üstteki yanındaki bir sayıyla gösterilmektedir. Görüldüğü gibi hazneler (210 (1,1) ve 210(1,2)) dolum örneğine göre birer ilaç porsiyonuyla, hazne (210 (1,3)) sıfır ilaç porsiyonuyla, hazne (210 (1,4)) ili ilaç porsiyonuyla vs. doldurulması gerekmektedir.

15

Dolum istasyonunun / yöntemin gösterilen yapılandırma örneğinde doğrudan taşıma tepsisi değil, aksine onun üzerinde yerleşik bir teslim tepsisi (200) ilaç porsiyonlarıyla doldurulmaktadır onun tarafından ilaç porsiyonları dolum örneğine göre taşıma tepsisinin (100) haznelere (110) teslim edilmektedir.

20

Şekil 2A'da görüldüğü gibi taşıma tepsisi de çok sayıda hazneye (110) sahip olup haznelerin (110) dizilişi haznelerin (210) dizilişine uygundur. Taşıma tepsisinin hazneleri (110) devamındaki şekillere dayalı olarak daha ayrıntılı tarif edilen, bir kilitleme düzenine ait kilitleme plakası (121) kilitlemektedir.

25

Buluşa konu yöntemin Şekil 2A'da gösterilen evresinde birinci dolum örneği işlenmiştir. Gösterge cihazı (400) hücreleri (1,3), (1,5) ve ilgili hazneler arasında yapılan karşılaştırma neticesinde tespit edilebildiği gibi, haznelerde (210 (1,3) ve 210 (1,5)) dizili olan ilaç porsiyonlarının sayı dolum örneğine göre gösterge cihazı (400) üzerinden gösterilen ilaç porsiyonu sayısına uygun değildir. Dolum örneklerine göre hazneye (210 (1,3)) sıfır ilaç porsiyonu ve hazneye (210 (1,5)) bir ilaç porsiyonu verilmiş olması gerekmektedir. Bu söz konusu değildir. Haznede (210 (1,3)) bir ilaç porsiyonu ve haznede (210 (1,5)) sıfır ilaç porsiyonu dizilidir.

35

- Gösterilen yapılandırma örneğinde optik tespit cihazının haznelerin bir resmini (veya her hazne için bir resim) hazırlamasıyla dolumdaki sapma tespit edilmektedir. Resim (veyahut resimler) ve doldurulan ilaç türü hakkındaki mevcut bilgiler temelinde ilaç porsiyonlarının sayılması ve bunla gerçek dolum durumu belirlenebilmektedir. Gösterilen yapılandırma örneğinde sadece sayının tespit edilmesi gerekmektedir, çünkü beher dolum örneğine göre sadece bir ilaç türü doldurulmaktadır. Ancak başka yapılandırma örneklerinde doldurulan ilaç porsiyonlarının türünü ve miktarını tespit etmek gerekli olabilmektedir.
- 5
- 10 Dolum istasyonunun gösterilen yapılandırma örneği ayrıca haznelere (210) tahsis edilmiş olan, beher hazne için ilaç porsiyon sayısını (ve sadece sayısını) belirlenebileceği çok sayıda sensor (213) kapsamaktadır. Sayın sensorlar (213) ile belirlenmesinin avantajlı külfetli bir resim işlemine gerek olmasından dolayı
- 15 Buluşa göre belirlenen gerçek dolum ve dolum örneği bazında olası bir dolum sapması belirlenmektedir. Bu tür bir dolum sapması belirlenmesi durumu için ilaç porsiyonları taşıma tepsisinin (100) haznelere teslim edilmesine izin verilmemektedir. Ancak dolumda bir sapma olmadığı tespit edilmesinde ilaç porsiyonları teslim edilmesine izin verilmektedir.
- 20 Şekil 2A'ya göre haznelerdeki (210 (1,3) ve 210 (1,5)) dolumda, gösterge cihazında (400) görülene göre bir sapma mevcuttur ve kullanılarak hatalı doldurulmuş olan iki haznenin dolum durumunu düzeltmek zorundadır.
- Şekiller 2A - 2C' de gösterilen yöntemde hedef doluma göre iki ilaç türü doldurulması gerekmektedir; böylece birinci ilaç türünün taşıma tepsisine aktarılmasından sonra Şekil 2B'de gösterildiği gibi bir başka dolum örneği gösterilmektedir. Gösterge cihazında (400) 1 no'lu sırasındaki dolum örneğinden ve doldurulmuş olan haznelere (210) anlaşılacağı üzere haznelerin (210) 1 no'lu sırasındaki dolumu, dolum örneğine uygundur ve doldurulmuş olan ilaç porsiyonları taşıma tepsisine aktarılabilir.
- 25
- 30 Şekil 2C yöntemin bir evresini göstermekte olup burada taşıma tepsisinin haznelerinin (110) gerçek dolum durumunun tespiti için teslim tepsisinin taşıma tepsisinden çıkarıldığı bir evre gösterilmektedir. Her dolum örneği hatasız olarak teslim edildiğinde taşıma tepsisinin tüm haznelerinin (110) hedef dolularının hatasız olması gerektiği kabul edilmektedir. Ama bireysel dolum örneklerinin bir ara kontrolü, sadece yöntemin tercih edilen bir yapılandırma
- 35

örneğinde sağlanmaktadır ve zorunlu değildir; bu durumda taşıma tepsisinin haznelerinin son kontrolünün düzenli olarak hiç yapılmaması söz konusu olamaz.

5 Ve tüm dolum örnekleri hatasız olarak doldurulmuş olsa bile bir teslim işleminde bir ilaç porsiyonunun haznenin zemin açığı altındaki kilitleme plakasından bir hareketi nedeniyle haznedeki dışa atılması veya hazne duvarında yapışık kalması olabilmektedir. Bu durum, haznelerin dolum örneğine (örneklerine) göre hatasız dolum işlemine rağmen taşıma tepsisinin haznelerinin (110) hedef dolum durumunun her haznede aynı olmaması sonucunu doğurabilmektedir.

10

Buluşa göre bu, optik tespit cihazıyla azından hedef doluma göre doldurulması gereken haznelere ait bir resim (veya birden fazla resim; örneğin her hazne için bir resim) hazırlanarak ve resimlerin doldurulan ilaç türlerine, ilaç türüne göre ilaç porsiyonlarına göre bilgi veren bir işleme tabi tutulmasıyla gerçekleşmektedir.

15

Resim işleminde örneğin blister ambalaj kalıplar gibi yabancı cisimlerin tespit edilmesinin, hazneyi veyahut dolumu hatalı olarak işaretlemesi ve kullanımdan düzeltme yapması yabancı cisim çarpması istenmesi öngörülebilmektedir. Ancak hatalı dolum giderildikten sonra serbest onay verilmektedir.

20

Şekil 2C'de görüldüğü üzere haznenin (110 (1,9)) dolumu doğru değildir; oysa önceki devrede ilgili dolum örneği üzerindeki kontrollerde teslim tepsisinin dolumunun doğru olduğu sonucuna varılmıştır. Bir haznenin (110) doğru olmayan bir dolumu tespit edildiğinde bu durum gösterge cihazında gösterilmektedir ve taşıma tepsisi için serbest onay henüz verilmemektedir.

25

Gösterilen yapılandırma örneğinde dolum örneği ve olası bir dolum sapması ve hedef sapma, gösterge cihazında (400) gösterilmektedir. Alternatif olarak gösterge cihazı çok sayıda gösterge elemanında kapsayabilmektedir; bu durumda her hazneye bir gösterge elemanı tahsis edilmektedir veyahut edilebilmektedir. Bu gösterge elemanlarla doldurulacak olan ilaç porsiyonlarının sayı doğrudan haznede gösterilebilmektedir; bu da duruma göre uzakta yerleşik bir gösterge cihazından yapılan aktarımdaki hataları önlemektedir. Burada gösterge elemanları örneğin dijital gösterge şeklinde olabilmektedir. Beher dolum adında sadece bir ilaç porsiyonunun dolumu yapılmaması halinde gösterge elemanları sadece ilaç porsiyonunun hangi hazneye doldurulacağı göstermekle yetinebilmektedir. Bu gösterge elemanları gerçek

35

dolum tespitinden sonra bir sapmayı gösteremeye de yarayabilmekteler.

5 Şekiller 3A ve 3B'de bir teslim tepsi (200) ile bir taşıma tepsinin (100) kombine halini göstermekte olup teslim tepsi, taşıma tepsi üzerinde yerleşiktir; bu diziliş, iki tepsinin işlevinden ortaya çıkmaktadır

10 Şekil 3A anılan kombinasyonun üstten görüntüsünü göstermektedir. Yukarıda yerleşik olan teslim tepsi (200), içinde, üzerinde bir veya daha fazla ilaç porsiyonları için çok sayıda haznenin (210) bulunduğu hazne plakası (203) oturduğu bir çerçeveyi (201) kapsamaktadır. Bu, Şekil 3A'da görüldüğü üzere, hazneler (210) gösterilmekte olan yapılandırma örneğinde on iki sütunlu dört sıra halindedir. Teslim tepsi (200) ön alını yüzünde, devamındaki şekillere dayalı olarak ayrıntılı tarif edilmekte olan teslim tepsinin (200) kilitleme düzeninin (220) kullanılabildiği bir tutacak (202) kapsamaktadır. Teslim tepsi (200) altında, aynı şekilde bir çerçevesi (101) ve bir tutacağı (102) olan taşıma tepsi (100) yerleşiktir.

20 Şekil 3B yukarıda anılan kombinasyonun alttan görüntüsünü, yani taşıma tepsinin (100) zemin alanını görüntüsünü göstermektedir. Bu gösterimde özellikle (Şekil 3B'de görülmeyen) taşıma tepsinin haznelerinin zemin açıkları (111) serbest bırakılmasına ve kilitlemesine yarayan taşıma tepsinin (100) kilitleme düzeni (120) görülebilmektedir. Bu amaçla kilitleme düzeni, çok sayıda kılak (122) ve tutucu (123) ile taşıma tepsinin çerçevesine (101) sabitlenmiş bir kilitleme plakası (121) kapsamaktadır. Kilitleme plakası (121) zemin açıklarını serbest bırakılmasına için çok sayıda açıklık (124) kapsamaktadır. Yine bu görüntüden anlaşılacağı üzere taşıma tepsinin hazne plakası (103), ağırlığı hafifletilmesi amacıyla hazne (110) sıraları arasında yerleşik olan çok sayıda oyuklar (104) kapsamaktadır. Ayrıca çerçeve (101) üzerinde orta alanda kilitleme plakasını destekleyen ek bir tutucu (125) yer almaktadır.

30 Şekiller 4A - 4D teslim tepsinin (200) çeşitli çapraz görüntülerini göstermekte olup Şekil 4A, üstten çapraz görüntüyü göstermektedir. Şekiller 4B ve 4C teslim tepsinin alttan çapraz şekilde göstermekte olup Şekil 4B'de hazneler kapalı ve Şekil 4C'de neredeyse tamamen serbest kalmış vaziyette görülmektedir. Şekil 4B'den ayrıca anlaşılacağı üzere teslim tepsinin hazne plakası (203) da ağırlığı hafifletilmesi amacıyla oyuklara (204) sahiptir. Kilitleme cihazı (220) kilitleme plakası (221), taşıma tepsinde de söz konusu olduğu gibi, kılaklarla / tutucularla (222, 223) çerçeveye (201) sabittir. Çerçeve (201) ayrıca dört çukuk

(205) kapsamaktadır bunlarla teslim tepsisi (200) taşıma tepsisi (100) üzerinde yönlendirilebilmektedir. Şekil 3D teslim tepsisini hazne plakası (202) olmadan göstermektedir ve çok sayıda hazneyi (224) kapsayan kilitleme plakası (221) üstten görüntüsünü göstermektedir. Kilitleme düzeni (220) tutacak (202) ile manüel kullanılabilir. Hazne 5 plakası (203) gösterilen yapılandırma örneğinde haznelerin ve kilitleme plakası temizliğini kolaylaştırmak için çerçeveden (201) çıkarılabilir şekilde yer almaktadır

Şekiller 5A - 5D bir kez daha taşıma tepsisinin (100) çeşitli görüntülerini göstermekte olup Şekil 5A'da özellikle taşıma tepsisinin (100) haznelerinin (110) doğru veyahut hatalı 10 dolumunu gösterebilen çok sayıda gösterge elemanı (113) görülebilmektedir. Bunun dışında taşıma tepsisinin tasarımı büyük ölçüde teslim tepsisi tasarımıyla uyumludur; bu nedenle bu noktada önceki tarif referanstır

Şekiller 6A - 6C bir teslim tepsisiyle (200) bir taşıma tepsisinin (100) kombinasyonunu çeşitli 15 kesitlerde göstermektedir. Şekiller 6A ve 6B'de haznelerin (210) ve haznelerin (110) zemin açılımları (111, 211) kilitleme plakalarıyla kilitlemiş vaziyettedir. Şekiller 6A, 6B'de ayrıca haznelerin (210) veyahut haznelerin (110) mümkün olduğunca kolay bir teslim işlemi olacak şekilde birbirine uyumlu olduğu görülmektedir. Şekil 6B'de haznelerin (210) bir duvara sahip olduğu, bunların hafif konik şekilde olduğu görülmektedir. Bu, teslim açılımlarının zemin 20 alanında bir gölge oluşumunu engellemektedir, böylece haznelerin gerçek dolumunun tespiti, gölgeleme sebebiyle zorlanmamaktadır

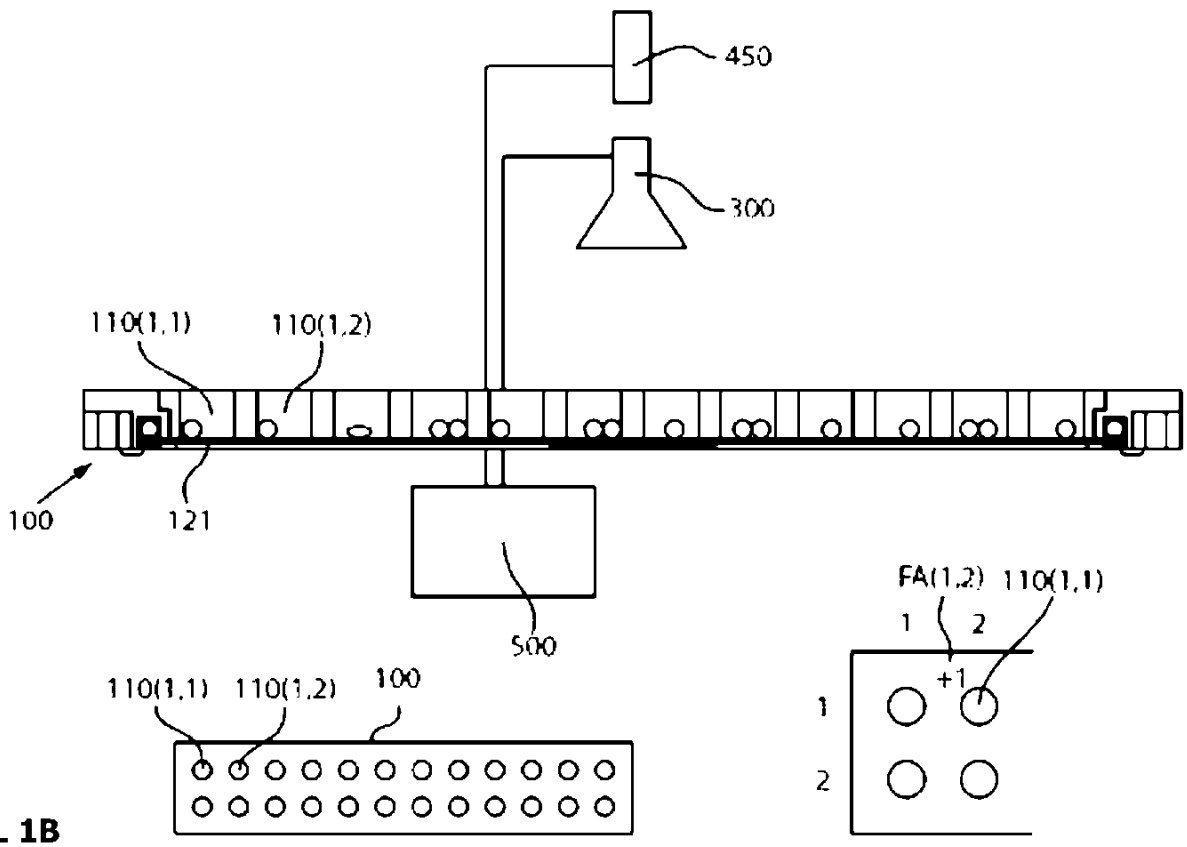
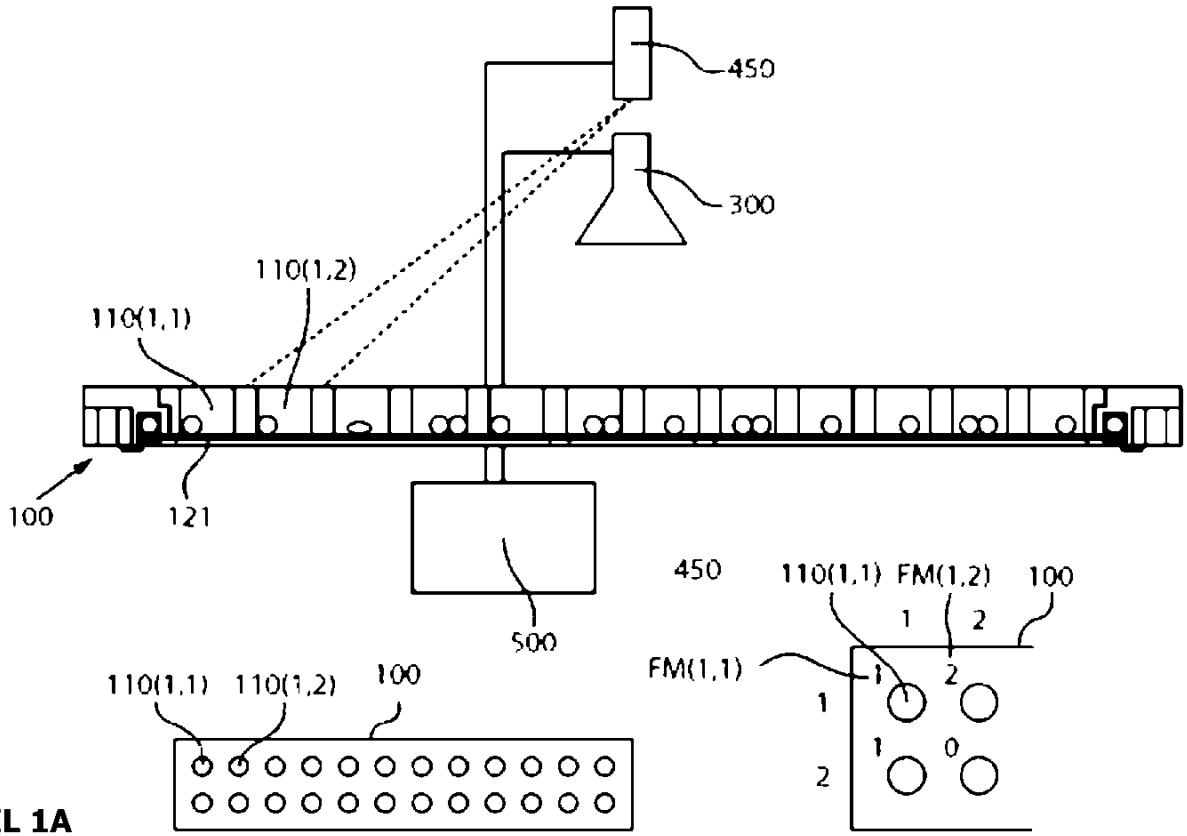
Şekil 6C teslim tepsisinin kilitleme düzeninin kilitleme plakası (221) tutacak (202) kullanmak suretiyle neredeyse tamamen ilaç porsiyonlarının haznelere (210) taşıma tepsisi 25 haznelere (110) teslim edildiği serbest pozisyonunda olacak kadar bir pozisyonu göstermektedir.

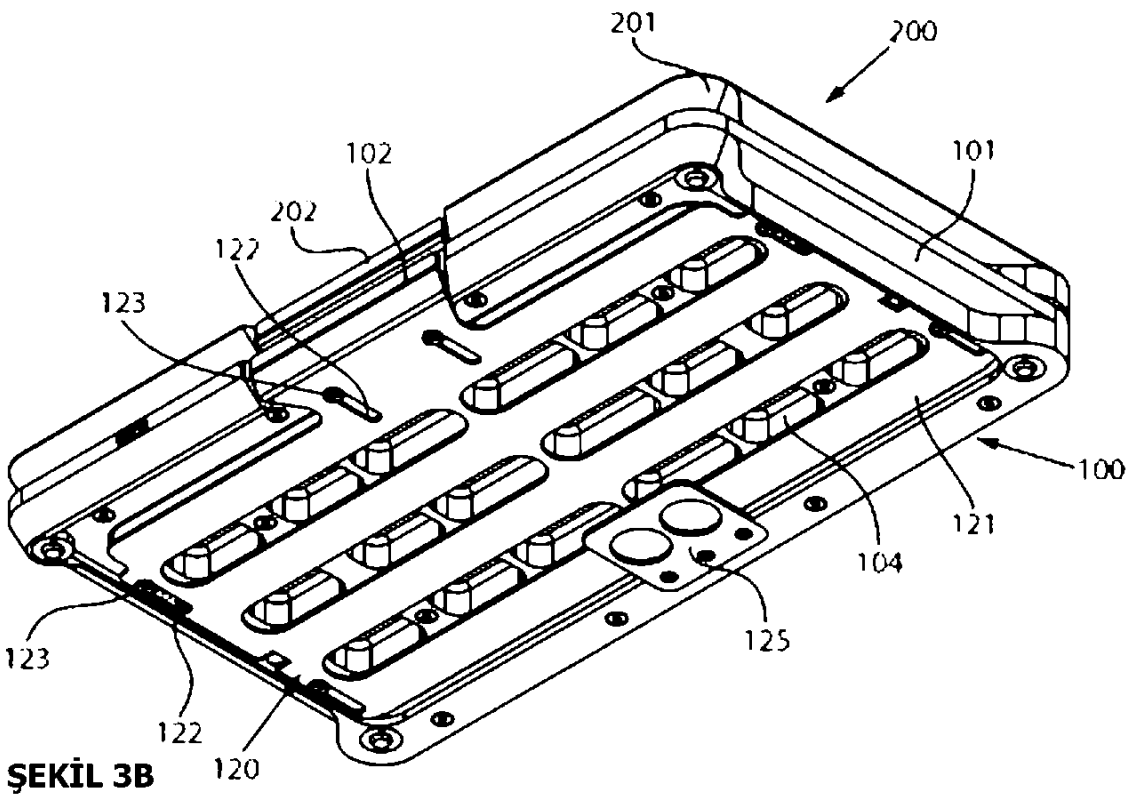
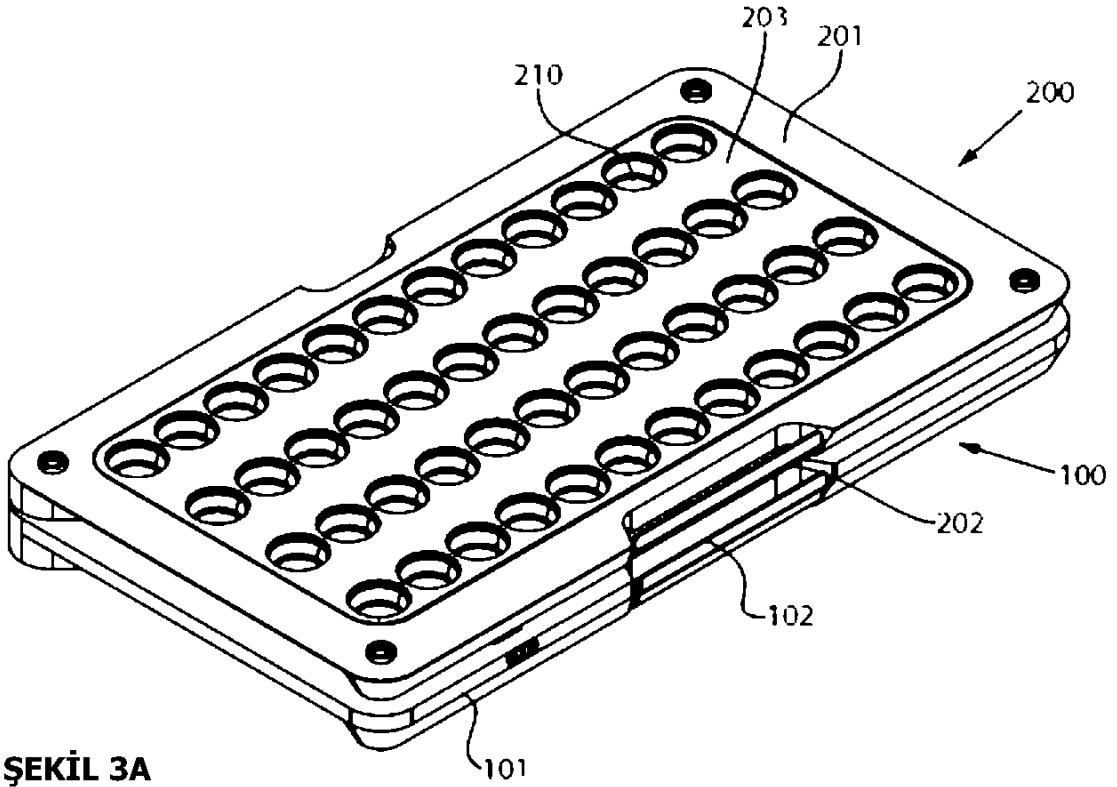
Şekiller 7A ve 7B teslim tepsisinin (200) dördüncü yapılandırma örneğinin çeşitli görüntülerini göstermekte olup Şekil 7A teslim tepsisinin (200) üstten bir görüntüsünü paylaşmaktadır Bu 30 yapılandırma örneğinde her bir haznede (210) iki küre şeklinde gösterge elemanı (230, 231) sağlanmaktadır bunlarla bir dolum örneği gösterilebilmektedir. Alternatif yapılandırma örneklerinde her hazneye (210) sadece bir küre şeklinde gösterge elemanı veya ikiden fazla da tanımlanabilmektedir. Küre şeklindeki gösterge elemanları kesintisiz ışık hakları şeklinde olabilmekte olup farklı ışıklandırma senaryoları farklı sayıda ilaç porsiyonları 35 gösterebilmektedir. Gösterge elemanları ışıklandırma senaryoları "dijital" veya "analog"

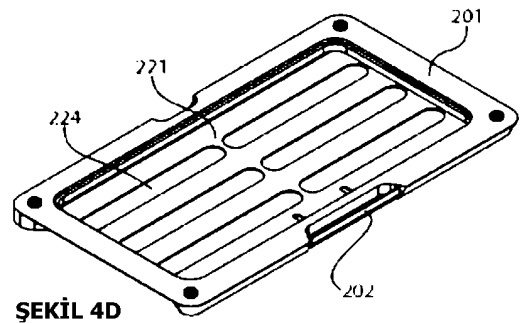
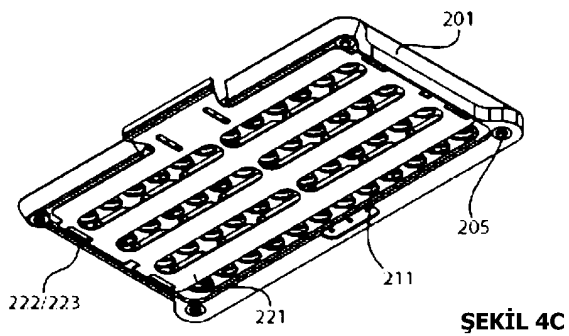
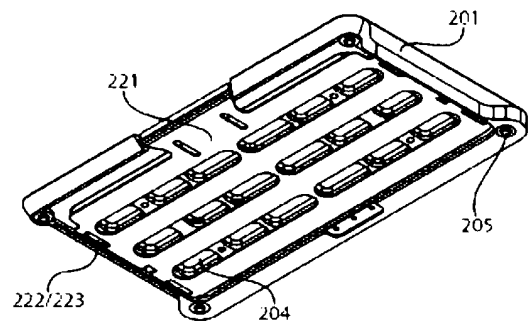
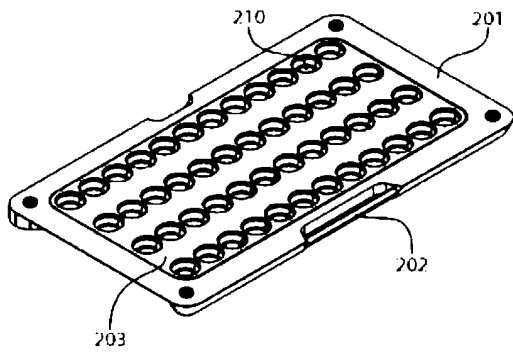
olarak gösterebilmektedir. Buna göre örneğin dış halka bir porsiyonu, iç halka iki porsiyonu ve her iki halka üç porsiyonu ifade edebilmektedir ("dijital"). Alternatif olarak (veya ilaveten) sayı renk kodlu olabilmektedir (analog). Şekil 7B bu yapılandırma örneğinin bir kesit görüntüsünü göstermekte olup Şekil 7B'de taşıma tepsisi / teslim tepsisi-kombinasyonu gösterilmektedir.

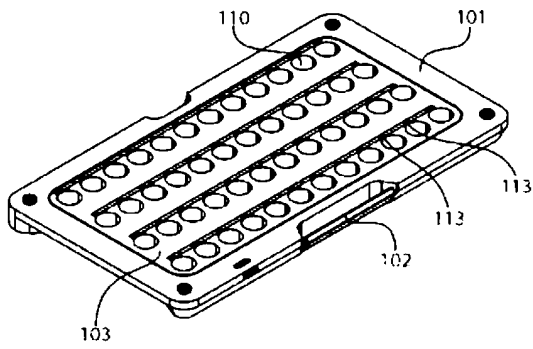
Son olarak Şekil 7C bir başka yapılandırma örneğini göstermektedir; burada haznenin (210) orta noktasına koaksiyal olarak yer alan iki halka yüzeyinin (240, 241) her birinde çok sayıda gösterge elemanlar (250, 251) yer almaktadır. Bu yapılandırma örneğinde "komplike" dolmuş örnekleri gösterilebilmektedir. Bu, özellikle dolmuşun tek çeşit halinde yapılandırılmış haznelere ardışık olarak farklı ilaç porsiyonları ve türleri doldurulduğu durumlarda özellikle yararlı olmaktadır. Dış halka yüzeyinin gösterge elemanları bu durumda 1 no'lu ilaç türünü gösteriyorken iç halka yüzeyininkiler 2 no'lu ilaç türünü gösterebilmektedirler.

15

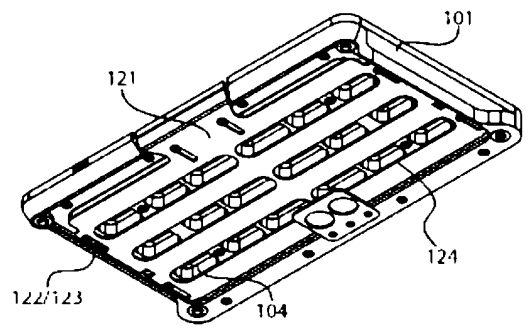




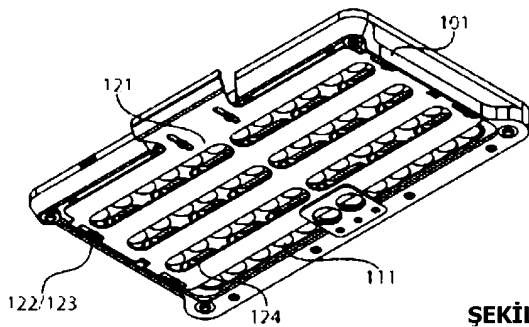




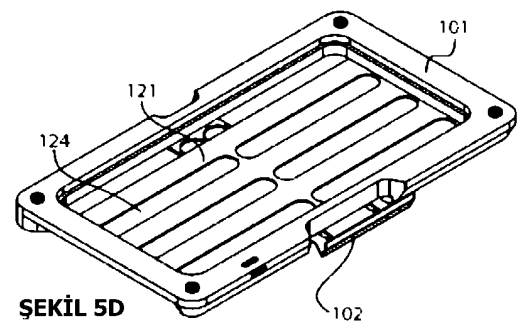
ŞEKİL 5A



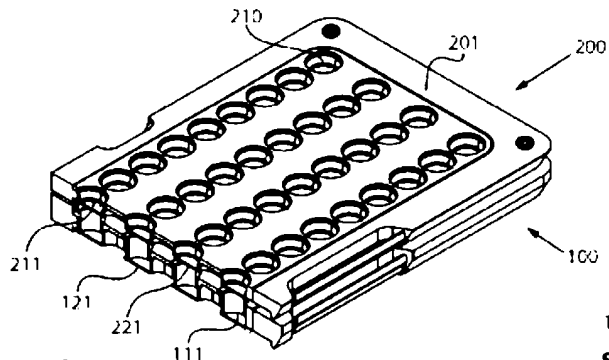
ŞEKİL 5B



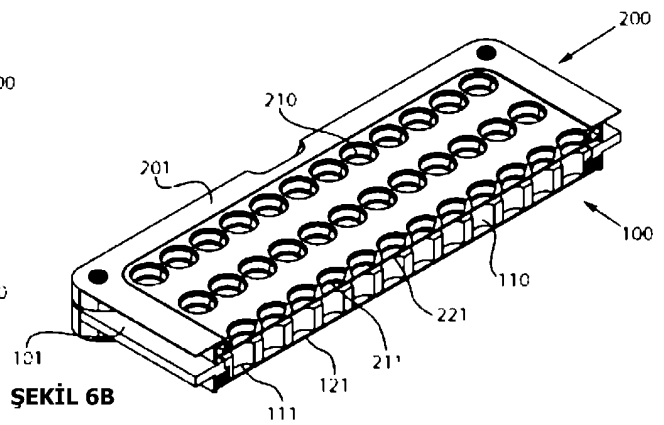
ŞEKİL 5C



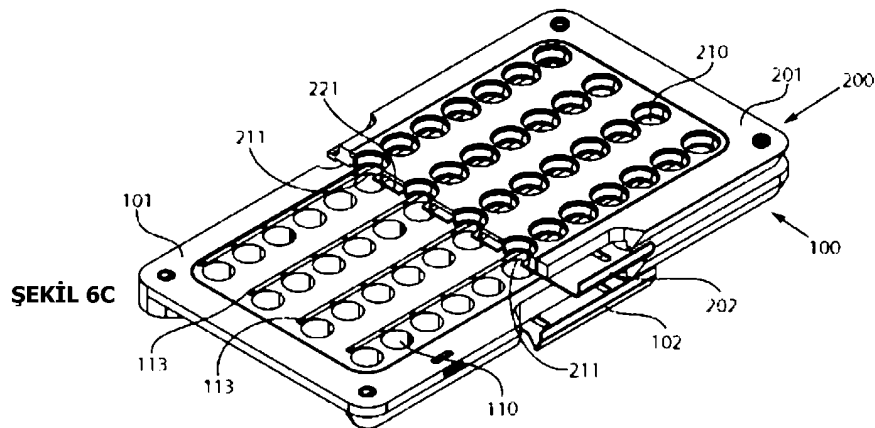
ŞEKİL 5D



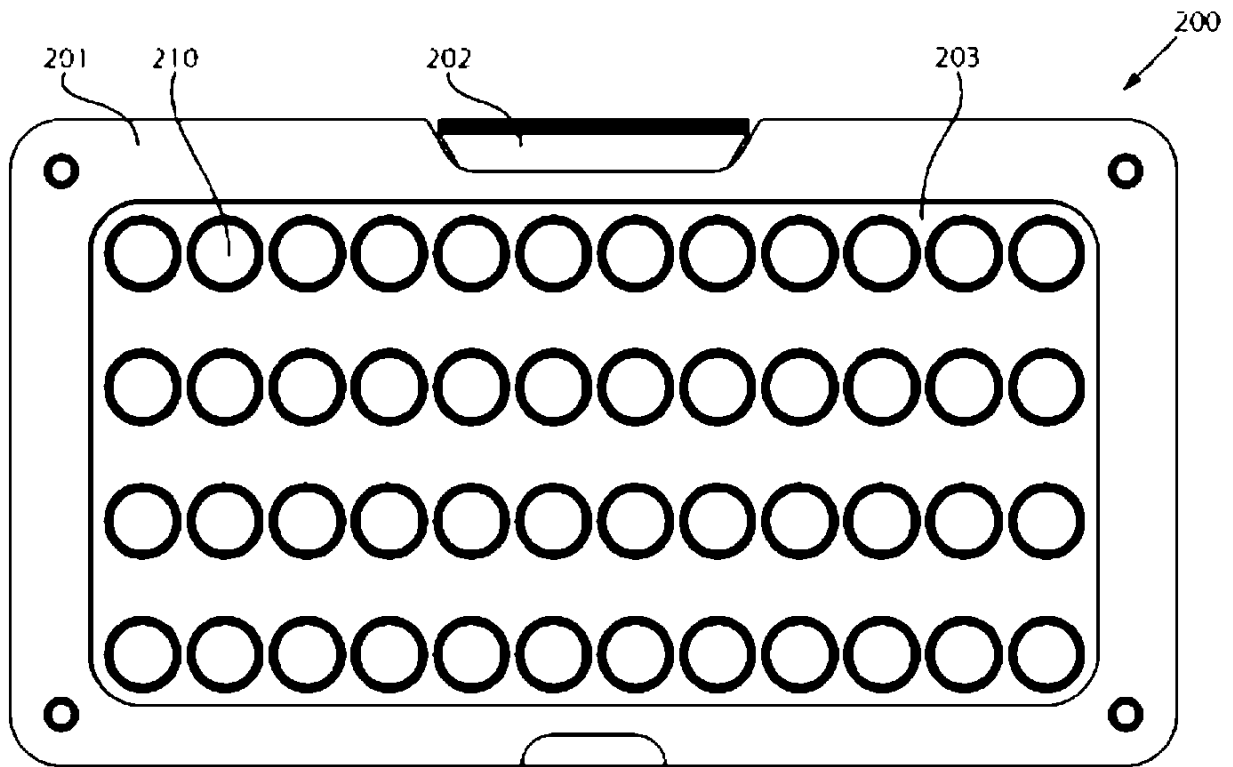
ŞEKİL 6A



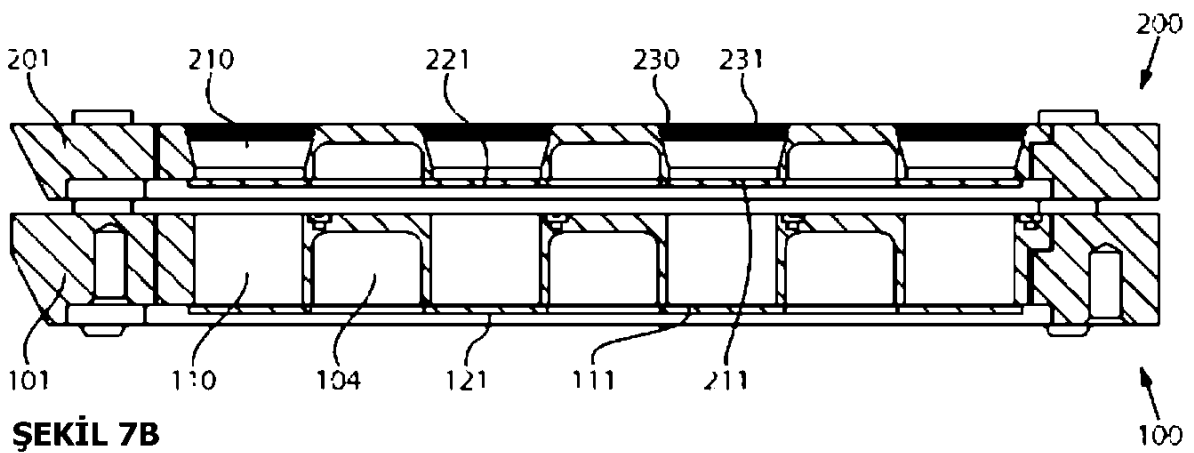
ŞEKİL 6B



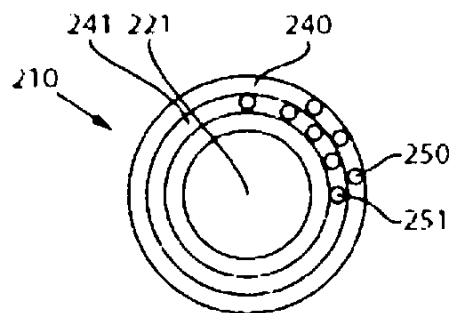
ŞEKİL 6C



ŞEKİL 7A



ŞEKİL 7B



ŞEKİL 7C