



(12)实用新型专利

(10)授权公告号 CN 205497039 U

(45)授权公告日 2016.08.24

(21)申请号 201620311903.6

(22)申请日 2016.04.14

(73)专利权人 燕山大学

地址 066004 河北省秦皇岛市海港区河北大街西段438号

(72)发明人 裴永生 孟宁 孙士杰

(74)专利代理机构 秦皇岛一诚知识产权事务所
(普通合伙) 13116

代理人 李合印

(51) Int. Cl.

B23Q 3/06(2006.01)

(ESM)同样的发明创造已同日申请发明专利

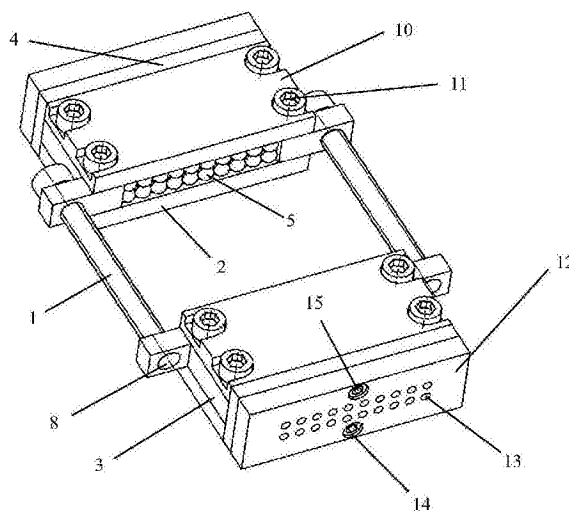
权利要求书1页 说明书2页 附图2页

(54)实用新型名称

一种柔性夹具

(57)摘要

一种柔性夹具,主要包括两个相同的卡头以及两根调节螺栓,所述卡头由下盖板、两块侧面板、立板和单元体组成;在下盖板表面的左右两侧对称固接侧面板,在下盖板的外侧立式固接一块立板;所述立板表面加工多排螺纹孔A和安装孔A;在立板的螺纹孔A中螺纹连接单元体,所述单元体由长方杆体和螺纹杆组成,长方杆体的前端加工成球面结构,杆体尾端加工螺纹槽并与螺纹杆的前端螺纹连接,螺纹杆的尾端插入立板的螺纹孔A与立板螺纹连接;在侧面板的端面横向开设螺纹孔B;两个卡头为对称结构,在卡头同侧的侧面板螺纹孔B之间通过调节螺栓进行连接。本实用新型具有结构简单、安装简便、调节方便等优点。



1. 一种柔性夹具, 主要包括两个相同的卡头以及两根调节螺栓, 其特征在于: 所述卡头由下盖板、两块侧面板、立板和单元体组成; 在下盖板表面的左右两侧对称固接侧面板, 在下盖板的外侧立式固接一块立板; 所述立板表面加工多排螺纹孔A; 在立板的螺纹孔A中螺纹连接单元体, 所述单元体由长方杆体和螺纹杆组成, 长方杆体的前端加工成球面结构, 杆体尾端加工螺纹槽并与螺纹杆的前端螺纹连接, 螺纹杆的尾端插入立板的螺纹孔A与立板螺纹连接; 在侧面板的端面横向开设螺纹孔B; 两个卡头为对称结构, 在卡头同侧的侧面板螺纹孔B之间通过调节螺栓进行连接。

2. 根据权利要求1所述的一种柔性夹具, 其特征在于: 在侧面板的顶面向下纵向开设螺纹孔C, 在下盖板和侧面板的上方设有上盖板, 所述上盖板压在两块侧面板的顶面, 固定螺栓穿过上盖板插入侧面板的螺纹孔C中将上盖板与侧面板连接在一起。

3. 根据权利要求1所述的一种柔性夹具, 其特征在于: 在立板的表面另加工安装孔A, 在立板外侧设有外板, 所述外板上设有螺纹孔D和安装孔D, 且螺纹孔D、安装孔D与立板上的螺纹孔A、安装孔A位置对应, 外板与立板紧贴后在两块板体的安装孔中螺纹连接紧固螺栓将两者连接固定。

4. 根据权利要求1所述的一种柔性夹具, 其特征在于: 所述侧面板为L形直角侧面板, 竖直段板体固接在侧面板表面侧边, 竖直段板体的侧面与侧面板侧面齐平, 水平段板体从侧面板的侧面向外探出, 在水平段板体上横向开设螺纹孔B。

一种柔性夹具

技术领域

[0001] 本实用新型涉及机械加工领域,尤其是一种夹具。

背景技术

[0002] 随着机械工业的快速发展,对零件加工精度要求也大幅提高。夹具是能够使产品按一定的技术要求准确定位和牢固夹紧的工艺装置。为确保不同工件的加工精度,夹具的设计和使用也起到至关重要的作用。目前机床多采用平面钳式夹具,平面钳式夹具主要适用于方形和硬度较高的毛坯的固定。当使用平面钳夹紧弧形且硬度较低的毛坯时,必然会使毛坯产生弹性变形,但在加工完成,卸去夹紧力时,毛坯恢复弹性形变,从而使加工精度降低。

发明内容

[0003] 本实用新型目的在于提供一种结构合理、成本低廉、适合弧形表面和硬度较低毛坯的柔性夹具。

[0004] 为实现上述目的,采用了以下技术方案:本实用新型主要包括两个相同的卡头以及两根调节螺栓,所述卡头由下盖板、两块侧面板、立板和单元体组成;在下盖板表面的左右两侧对称固接侧面板,在下盖板的外侧立式固接一块立板;所述立板表面加工多排螺纹孔A;在立板的螺纹孔A中螺纹连接单元体,所述单元体由长方杆体和螺纹杆组成,长方杆体的前端加工成球面结构,杆体尾端加工螺纹槽并与螺纹杆的前端螺纹连接,螺纹杆的尾端插入立板的螺纹孔A与立板螺纹连接;在侧面板的端面横向开设螺纹孔B;两个卡头为对称结构,在卡头同侧的侧面板螺纹孔B之间通过调节螺栓进行连接。

[0005] 进一步地,在侧面板的顶面向下纵向开设螺纹孔C,在下盖板和侧面板的上方设有上盖板,所述上盖板压在两块侧面板的顶面,固定螺栓穿过上盖板插入侧面板的螺纹孔C中将上盖板与侧面板连接在一起。

[0006] 进一步地,在立板的表面另加工安装孔A,在立板外侧设有外板,所述外板上设有螺纹孔D和安装孔D,且螺纹孔D、安装孔D与立板上的螺纹孔A、安装孔A位置对应,外板与立板紧贴后在两块板体的安装孔中螺纹连接紧固螺栓将两者连接固定。

[0007] 进一步地,所述侧面板为L形直角侧面板,竖直段板体固接在侧面板表面侧边,竖直段板体的侧面与侧面板侧面齐平,水平段板体从侧面板的侧面向外探出,在水平段板体上横向开设螺纹孔B。

[0008] 工作过程大致如下:

[0009] 将毛坯放置于夹具的中心后,再通过调节螺栓将两个卡头调整到合适位置,转动立板各螺纹孔中的单元体螺纹杆,使各单元体的前端球面均与毛坯接触并压紧,各单元体将毛坯固定住,此时便可进行下一加工程序。加工后,操作人员只需松动调节螺栓,便可从夹具中心区域取出毛坯,而各单元体的位置可保持不便,不必每次加工都对单元体的位置进行调整,如果各个毛坯的精度略有不同,操作人员只需对某几个单元体进行调位固定便

可,有效节省工作时间,提高工作效率。

[0010] 与现有技术相比,本实用新型具有如下优点:

[0011] 1、夹具的每个单元体位置均可独立调节,单元体位置调节后,由这些离散的单元体前端的球面构成离散包络面,特别适合曲面毛坯的夹紧。

[0012] 2、更换毛坯时只需改变两个卡头的位置,并不需对单元体进行操作。

附图说明

[0013] 图1是本实用新型的立体结构简图。

[0014] 图2是本实用新型在未安装上盖板、单元体、外板时的立体结构图。

[0015] 图3是本实用新型在未安装上盖板时的工作状态俯视图。

[0016] 附图标号:1-调节螺栓、2-下盖板、3-侧面板、4-立板、5-单元体、6-螺纹孔A、7-安装孔A、8-螺纹孔B、9-螺纹孔C、10-上盖板、11-固定螺栓、12-外板、13-螺纹孔D、14-安装孔D、15-紧固螺栓。

具体实施方式

[0017] 下面结合附图对本实用新型做进一步说明:

[0018] 如图1、2、3所示,本实用新型主要包括两个相同的卡头以及两根调节螺栓1,所述卡头由下盖板2、两块侧面板3、立板4和单元体5组成;在下盖板表面的左右两侧对称固接侧面板,在下盖板的外侧立式固接一块立板;所述立板表面加工多排螺纹孔A6;在立板的螺纹孔A中螺纹连接单元体,所述单元体由长方杆体和螺纹杆组成,长方杆体的前端加工成球面结构,杆体尾端加工螺纹槽并与螺纹杆的前端螺纹连接,螺纹杆的尾端插入立板的螺纹孔A与立板螺纹连接;在侧面板的端面横向开设螺纹孔B8;两个卡头为对称结构,在卡头同侧的侧面板螺纹孔B之间通过调节螺栓进行连接。

[0019] 在侧面板的顶面向下纵向开设螺纹孔C9,在下盖板和侧面板的上方设有上盖板10,所述上盖板压在这两块侧面板的顶面,固定螺栓11穿过上盖板插入侧面板的螺纹孔C中将上盖板与侧面板连接在一起。

[0020] 在立板的表面另加工安装孔A7,在立板外侧设有外板12,所述外板上设有螺纹孔D13和安装孔D14,且螺纹孔D、安装孔D与立板上的螺纹孔A、安装孔A位置对应,外板与立板紧贴后在这两块板体的安装孔中螺纹连接紧固螺栓15将两者连接固定。通过外板限制立板上单元体的螺纹杆的运动。

[0021] 所述侧面板为L形直角侧面板,竖直段板体固接在侧面板表面侧边,竖直段板体的侧面与侧面板侧面齐平,水平段板体从侧面板的侧面向外探出,在水平段板体上横向开设螺纹孔B。

[0022] 其中,单元体由上、下盖板束缚垂直方向,由两个侧面板束缚左右水平方向,各单元体的大小相同

[0023] 以上所述的实施例仅仅是对本实用新型的优选实施方式进行了描述,并非对本实用新型的范围进行限定,在不脱离本实用新型设计精神的前提下,本领域普通技术人员对本实用新型的技术方案做出的各种变形和改进,均应落入本实用新型权利要求书确定的保护范围内。

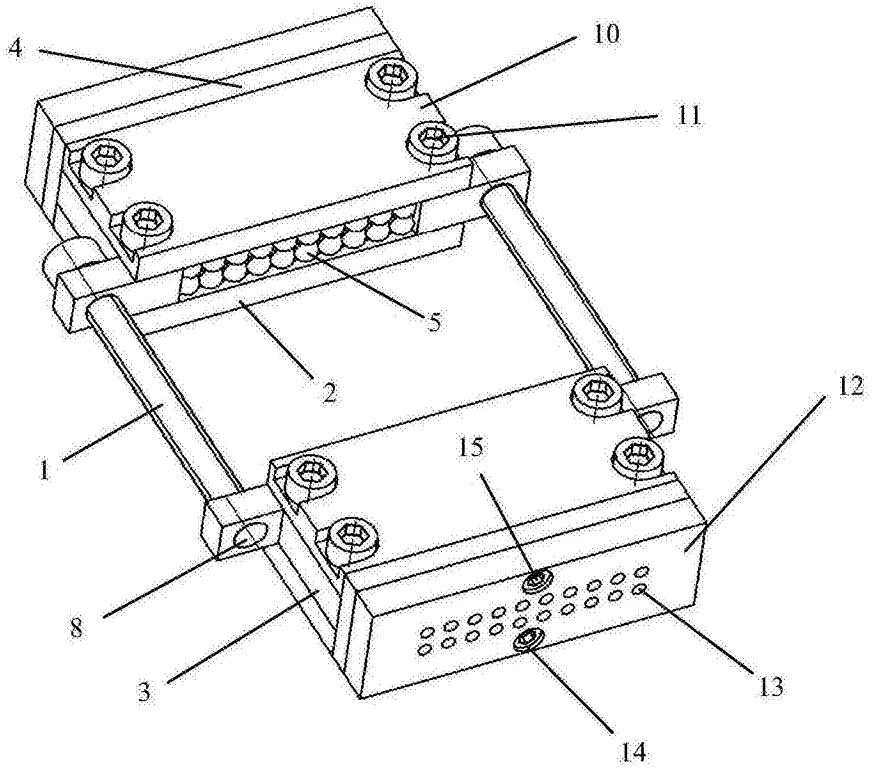


图1

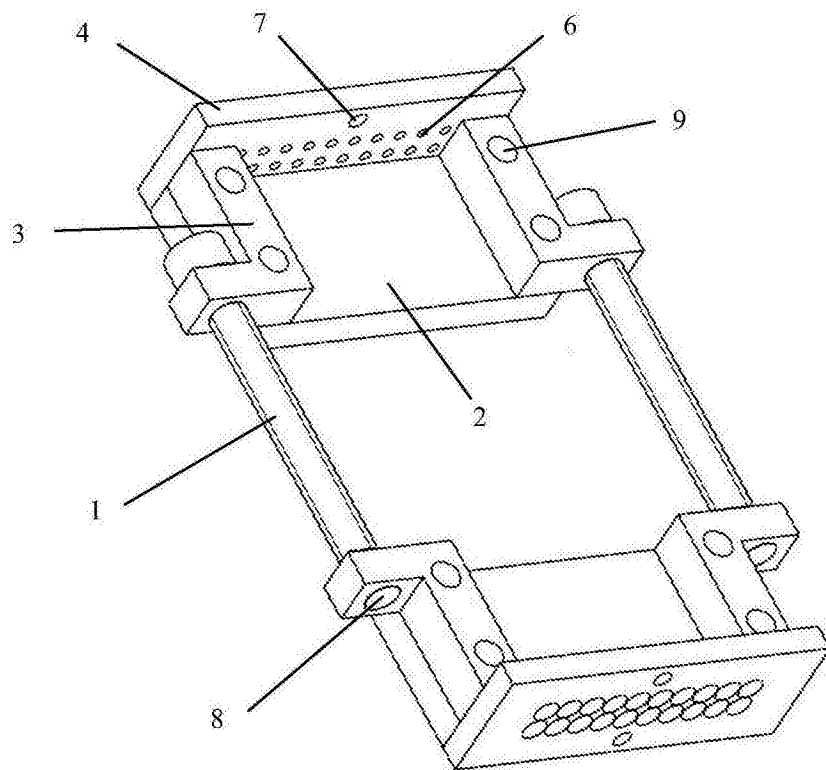


图2

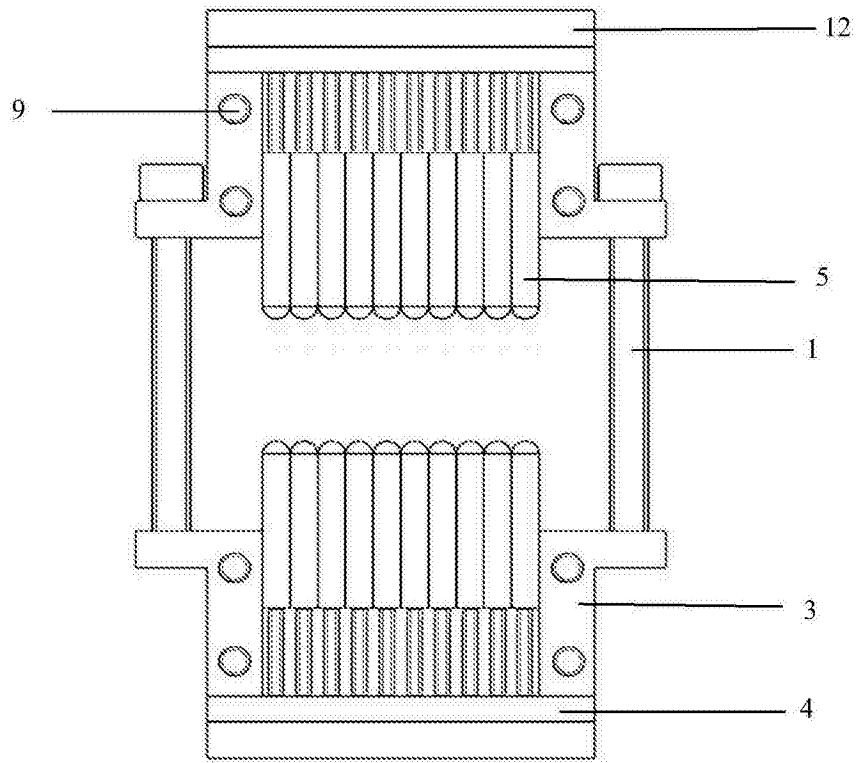


图3