



(12)发明专利申请

(10)申请公布号 CN 110594639 A

(43)申请公布日 2019. 12. 20

(21)申请号 201910944086.6

(22)申请日 2019.09.30

(71)申请人 吴永凤

地址 233300 安徽省蚌埠市五河县新集镇  
赤龙村

(72)发明人 吴永凤

(51)Int.Cl.

F21S 8/00(2006.01)

F21V 17/12(2006.01)

F21V 23/06(2006.01)

F21V 21/00(2006.01)

F21V 17/10(2006.01)

F21W 131/109(2006.01)

F21Y 115/10(2016.01)

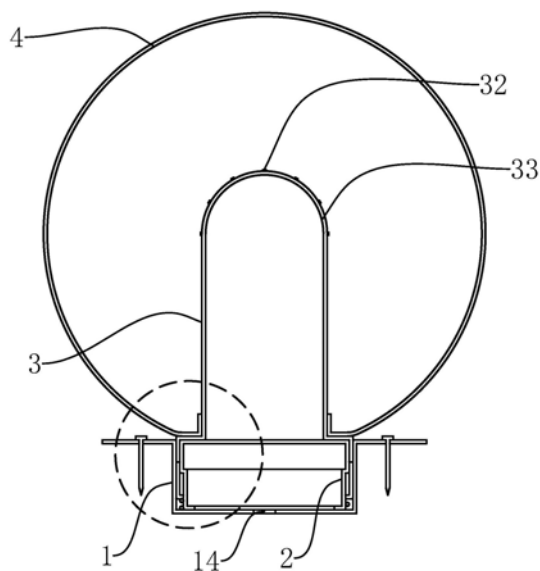
权利要求书1页 说明书3页 附图2页

(54)发明名称

一种可拆式草坪灯

(57)摘要

本发明提供了一种可拆式草坪灯,属于园林装置技术领域。它解决了现有草坪灯不方便拆卸的问题。本可拆式草坪灯,包括灯座和底座,底座包括预埋盒和电器盒,预埋盒包括底板和外围板,外围板顶端外壁固定有预埋板,电器盒包括顶板和内围板,内围板底端固定在底板顶面上,底板上设有与电器盒连通的过线孔,灯座包括灯盒和灯罩,灯盒包括连接套,连接套外壁和内壁分别设有内连接部和内导电部,外围板内壁和内围板外壁设有外连接部和外导电部,灯盒内设有与内导电部连接的LED灯,电器盒内设有与外导电部连接的电路板,连接套套在连接槽内,内连接部和外连接部配合连接,内导电部和外导电部相接触。本草坪灯可根据需要,安装和拆卸灯座,且更加安全。



1. 一种可拆式草坪灯,包括灯座和底座,其特征在于:所述的底座包括预埋盒(1)和电器盒(2),预埋盒(1)为顶部开口的圆盒状结构,且包括圆形底板(11)和底端固定在底板(11)外沿的圆套状外围板(12),外围板(12)顶端外壁固定有预埋板(13),且预埋板(13)贴合在地面上,并通过紧固件与地面固定,且预埋盒(1)位于地面下方,所述的电器盒(2)为底部开口的盒状结构,且包括圆形顶板(21)和顶端固定在顶板(21)外沿的圆套状内围板(22),所述的内围板(22)底端固定在底板(11)顶面上,所述的内围板(22)和外围板(12)同轴间隔设置,且内围板(22)和外围板(12)之间形成圆套状连接槽,所述的底板(11)上设有与电器盒(2)连通的过线孔(14),所述的灯座包括灯盒(3)和固定在灯盒(3)外侧的灯罩(4),灯盒(3)包括圆套状连接套(31),且连接套(31)内径和外径分别与内围板(22)外径和外围板(12)内径相同,所述的连接套(31)外壁和内壁分别设有内连接部和内导电部,所述的外围板(12)内壁和内围板(22)外壁分别设有外连接部和外导电部,所述的灯盒(3)内设有与内导电部连接的LED灯(32),所述的电器盒(2)内设有与外导电部连接的电路板,且电源线通过过线孔(14)与电路板连接,所述的连接套(31)活动配合套在连接槽内,且内连接部和外连接部配合连接,且内导电部和外导电部相接触。

2. 根据权利要求1所述的一种可拆式草坪灯,其特征在于:所述的顶板(21)顶面和外围板(12)顶端对齐,所述的连接槽内设有圆套状复位套(5),内围板(22)底端外壁设有圆套状复位槽(23),复位套(5)底端内壁固定有滑动位于复位槽(23)上的复位环(51),还包括套在复位槽(23)上,且两端分别与复位环(51)和底板(11)相抵的复位弹簧(24),且所述的复位弹簧(24)能推动复位环(51),使复位套(5)顶端与顶板(21)顶面对齐。

3. 根据权利要求2所述的一种可拆式草坪灯,其特征在于:所述的灯罩(4)为球形结构,且所述的灯盒(3)内具有与圆头状结构的灯头(33),且所述的灯头(33)与灯罩(4)球心相同,所述的LED灯(32)位于灯头(33)外壁上。

4. 根据权利要求3所述的一种可拆式草坪灯,其特征在于:所述的外连接部和内连接部为相互配合螺接的内螺纹和外螺纹。

## 一种可拆式草坪灯

### 技术领域

[0001] 本发明属于园林装置技术领域,涉及一种可拆式草坪灯。

### 背景技术

[0002] 现有球形草坪灯安装在草坪上作为装饰灯使用,特别对于酒店内大面积空旷的草坪起到很好的装饰作用,但酒店的草坪偶尔会举办派对或聚会,此时草坪灯会对聚会活动造成影响。

### 发明内容

[0003] 本发明的目的是针对现有技术中存在的上述问题,提供了一种可以根据需要,在底座上快速安装和拆卸灯座,且更加安全的可拆式草坪灯。

[0004] 本发明的目的可通过下列技术方案来实现:一种可拆式草坪灯,包括灯座和底座,其特征在于:所述的底座包括预埋盒和电器盒,预埋盒为顶部开口的圆盒状结构,且包括圆形底板和底端固定在底板外沿的圆套状外围板,外围板顶端外壁固定有预埋板,且预埋板贴合在地面上,并通过紧固件与地面固定,且预埋盒位于地面下方,所述的电器盒为底部开口的盒状结构,且包括圆形顶板和顶端固定在顶板外沿的圆套状内围板,所述的内围板底端固定在底板顶面上,所述的内围板和外围板同轴间隔设置,且内围板和外围板之间形成圆套状连接槽,所述的底板上设有与电器盒连通的过线孔,所述的灯座包括灯盒和固定在灯盒外侧的灯罩,灯盒包括圆套状连接套,且连接套内径和外径分别与内围板外径和外围板内径相同,所述的连接套外壁和内壁分别设有内连接部和内导电部,所述的外围板内壁和内围板外壁分别设有外连接部和外导电部,所述的灯盒内设有与内导电部连接的LED灯,所述的电器盒内设有与外导电部连接的电路板,且电源线通过过线孔与电路板连接,所述的连接套活动配合套在连接槽内,且内连接部和外连接部配合连接,且内导电部和外导电部相接触。

[0005] 本草坪灯的底座通过预埋盒固定在地面下方,灯座通过灯盒与预埋盒可拆卸连接,因此可以根据需要,在底座上快速安装和拆卸灯座;且连接套的内连接部与外围板的外连接部连接,连接套的内导电部与内围板的外导电部接触,合理分配连接和导电部件,不会相互干扰,因此更加安全。

[0006] 在上述的一种可拆式草坪灯中,所述的顶板顶面和外围板顶端对齐,所述的连接槽内设有圆套状复位套,内围板底端外壁设有圆套状复位槽,复位套底端内壁固定有滑动位于复位槽上的复位环,还包括套在复位槽上,且两端分别与复位环和底板相抵的复位弹簧,且所述的复位弹簧能推动复位环,使复位套顶端与顶板顶面对齐。

[0007] 因此拆卸灯座后,复位套复位从而隐藏连接槽。

[0008] 在上述的一种可拆式草坪灯中,所述的灯罩为球形结构,且所述的灯盒内具有与圆头状结构的灯头,且所述的灯头与灯罩球心相同,所述的LED灯位于灯头外壁上。

[0009] 因此照明装饰效果更好。

[0010] 在上述的一种可拆式草坪灯中,所述的外连接部和内连接部为相互配合螺接的内螺纹和外螺纹。

[0011] 也可以采用现有技术公开的其他连接方式,例如卡接等方式。

[0012] 与现有技术相比,本发明具有如下优点:

1、本草坪灯的底座通过预埋盒固定在地面下方,灯座通过灯盒与预埋盒可拆卸连接,因此可以根据需要,在底座上快速安装和拆卸灯座;

2、且连接套的内连接部与外围板的外连接部连接,连接套的内导电部与内围板的外导电部接触,合理分配连接和导电部件,不会相互干扰,因此更加安全。

## 附图说明

[0013] 图1是本草坪灯剖视图。

[0014] 图2是图1的局部放大图。

[0015] 图中,

- 1、预埋盒;11、底板;12、外围板;13、预埋板;14、过线孔;
- 2、电器盒;21、顶板;22、内围板;23、复位槽;24、复位弹簧;
- 3、灯盒;31、连接套;32、LED灯;33、灯头;
- 4、灯罩;
- 5、复位套;51、复位环。

## 具体实施方式

[0016] 以下是本发明的具体实施例并结合附图,对本发明的技术方案作进一步的描述,但本发明并不限于这些实施例。

[0017] 如图1和图2所示,本发明一种可拆式草坪灯,包括灯座和底座,底座包括预埋盒1和电器盒2,预埋盒1为顶部开口的圆盒状结构,且包括圆形底板11和底端固定在底板11外沿的圆套状外围板12,外围板12顶端外壁固定有预埋板13,且预埋板13贴合在地面上,并通过紧固件与地面固定,且预埋盒1位于地面下方,电器盒2为底部开口的盒状结构,且包括圆形顶板21和顶端固定在顶板21外沿的圆套状内围板22,内围板22底端固定在底板11顶面上,内围板22和外围板12同轴间隔设置,且内围板22和外围板12之间形成圆套状连接槽,底板11上设有与电器盒2连通的过线孔14,灯座包括灯盒3和固定在灯盒3外侧的灯罩4,灯盒3包括圆套状连接套31,且连接套31内径和外径分别与内围板22外径和外围板12内径相同,连接套31外壁和内壁分别设有内连接部和内导电部,外围板12内壁和内围板22外壁分别设有外连接部和外导电部,灯盒3内设有与内导电部连接的LED灯32,电器盒2内设有与外导电部连接的电路板,且电源线通过过线孔14与电路板连接,连接套31活动配合套在连接槽内,且内连接部和外连接部配合连接,且内导电部和外导电部相接触。

[0018] 进一步的,顶板21顶面和外围板12顶端对齐,连接槽内设有圆套状复位套5,内围板22底端外壁设有圆套状复位槽23,复位套5底端内壁固定有滑动位于复位槽23上的复位环51,还包括套在复位槽23上,且两端分别与复位环51和底板11相抵的复位弹簧24,且复位弹簧24能推动复位环51,使复位套5顶端与顶板21顶面对齐。灯罩4为球形结构,且灯盒3内具有与圆头状结构的灯头33,且灯头33与灯罩4球心相同,LED灯32位于灯头33外壁上。外连

接部和内连接部为相互配合螺接的内螺纹和外螺纹。

[0019] 本草坪灯的底座通过预埋盒1固定在地面下方,灯座通过灯盒3与预埋盒1可拆卸连接,因此可以根据需要,在底座上快速安装和拆卸灯座;且连接套31的内连接部与外围板12的外连接部连接,连接套31的内导电部与内围板22的外导电部接触,合理分配连接和导电部件,不会相互干扰,因此更加安全。

[0020] 本文中所描述的具体实施例仅仅是对本发明精神作举例说明。本发明所属技术领域的技术人员可以对所描述的具体实施例做各种各样的修改或补充或采用类似的方式替代,但并不会偏离本发明的精神或者超越所附权利要求书所定义的范围。

[0021] 尽管本文较多地使用了预埋盒1、底板11、外围板12、预埋板13、过线孔14、电器盒2、顶板21、内围板22、复位槽23、复位弹簧24、灯盒3、连接套31、LED灯32、灯头33、灯罩4、复位套5、复位环51等术语,但并不排除使用其它术语的可能性。使用这些术语仅仅是为了方便地描述和解释本发明的本质;把它们解释成任何一种附加的限制都是与本发明精神相违背的。

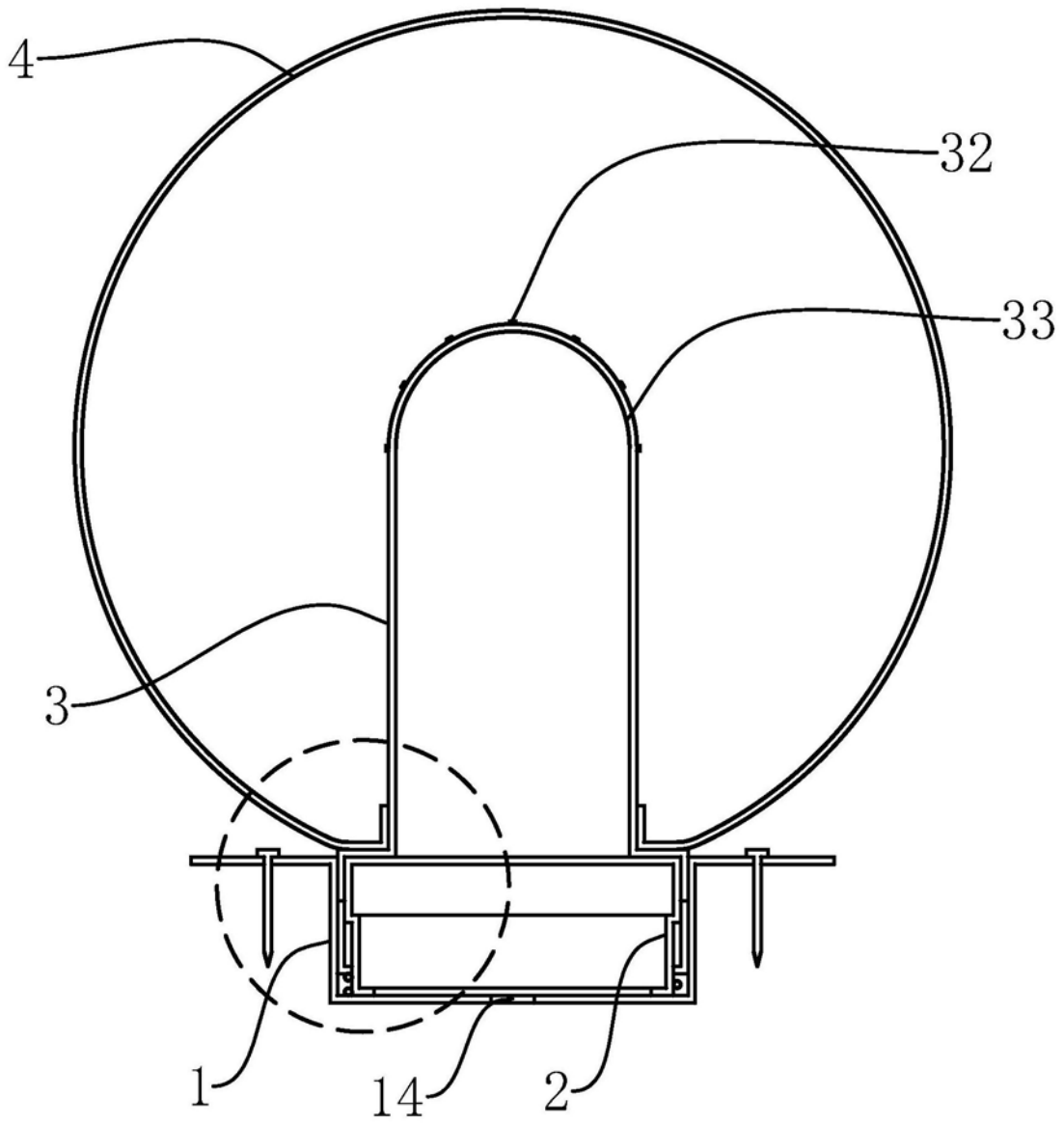


图1

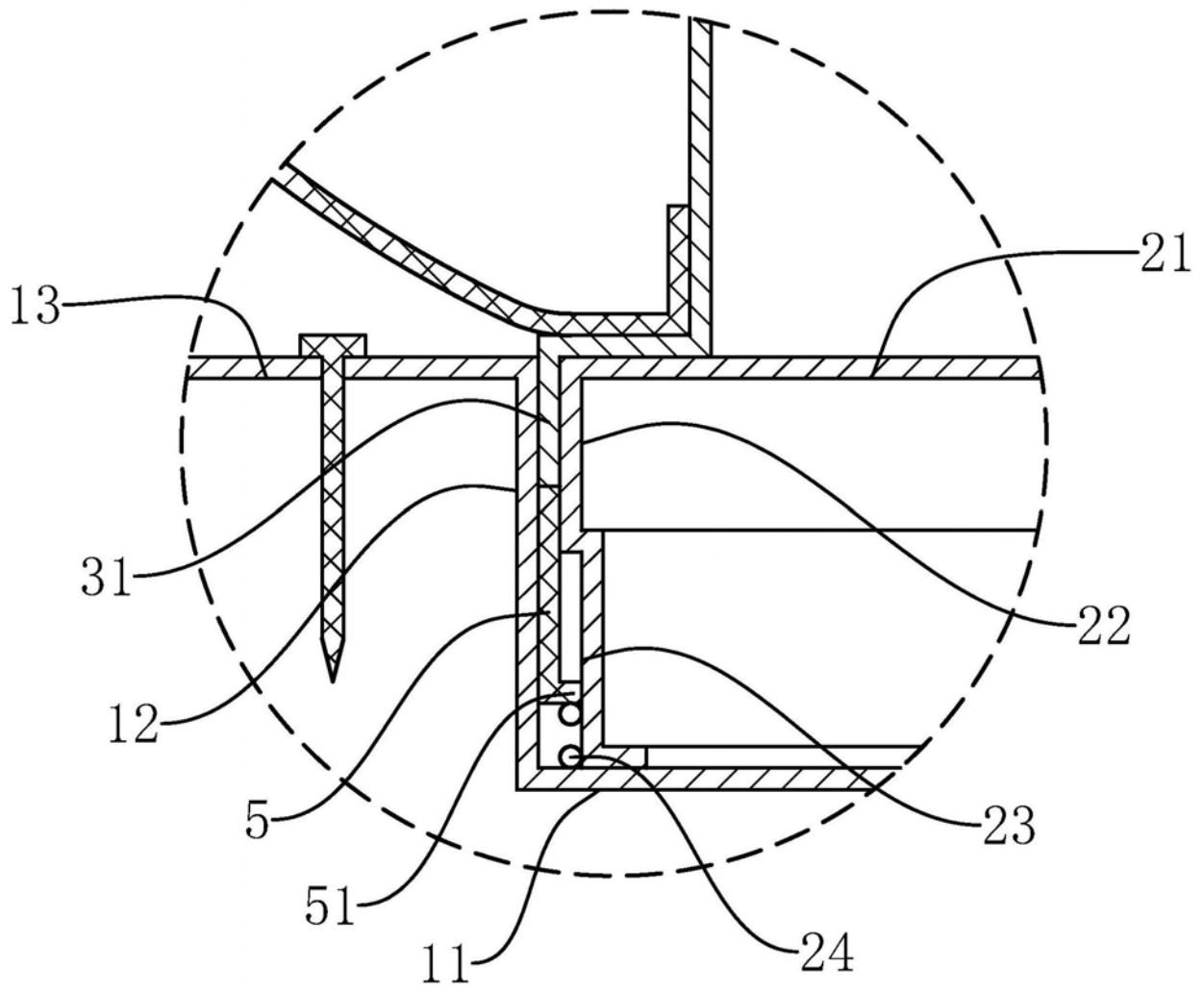


图2