



(12)实用新型专利

(10)授权公告号 CN 207257227 U

(45)授权公告日 2018.04.20

(21)申请号 201721250468.1

(22)申请日 2017.09.27

(73)专利权人 赵宇

地址 150000 黑龙江省哈尔滨市南岗区泰山小区G栋一单元202室

(72)发明人 赵宇

(74)专利代理机构 哈尔滨市伟晨专利代理事务所(普通合伙) 23209

代理人 张伟

(51) Int. Cl.

B44D 3/18(2006.01)

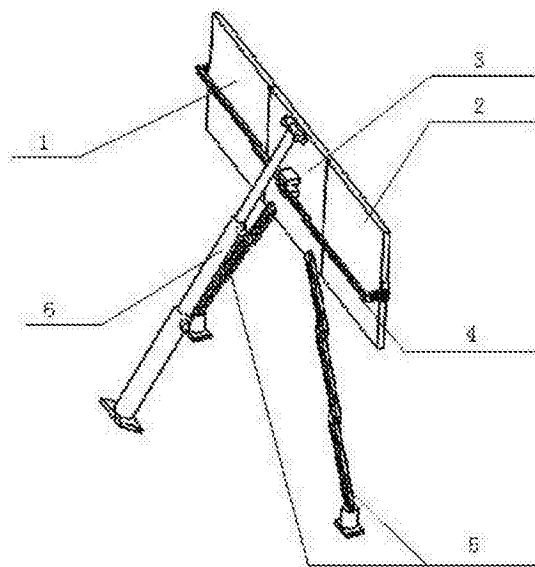
权利要求书2页 说明书4页 附图6页

(54)实用新型名称

一种便携式画板

(57)摘要

本实用新型涉及一种绘画工具,更具体的说是一种便携式画板。本实用新型为一种便携式画板,包括前板、后板、中板、前后伸缩杆、支架杆、角度杆和限位螺栓;所述的中板包括上夹板、下夹板和中面板,中板上设置有螺纹孔I和螺纹孔II;所述的前后伸缩杆包括前板杆和后板杆,前板杆包括短滑杆I、连接杆I、长滑杆I和固定杆I,短滑杆I、连接杆I、长滑杆I和固定杆I上均设置有滑槽;本实用新型的有益效果为可以使画板折叠变小,绘画外景时可便于携带,使用面积可调整大小,使用角度和根据使用情况进行调整,十分便于野外绘画。



1. 一种便携式画板,包括前板(1)、后板(2)、中板(3)、前后伸缩杆(4)、支架杆(5)、角度杆(6)和限位螺栓(7),其特征在于:所述的中板(3)包括上夹板(3-1)、下夹板(3-2)和中面板(3-3),中板(3)设置有螺纹孔I和螺纹孔II;

所述的前后伸缩杆(4)包括前板杆(4-1)和后板杆(4-2),前板杆(4-1)包括短滑杆I(4-1-1)、连接杆I(4-1-2)、长滑杆I(4-1-3)和固定杆I(4-1-4),短滑杆I(4-1-1)、连接杆I(4-1-2)、长滑杆I(4-1-3)和固定杆I(4-1-4)上均设置有滑槽,后板杆(4-2)包括短滑杆II(4-2-1)、连接杆II(4-2-2)、长滑杆II(4-2-3)和固定杆II(4-2-4),短滑杆II(4-2-1)、连接杆II(4-2-2)、长滑杆II(4-2-3)和固定杆II(4-2-4)上均设置有滑槽,短滑杆I(4-1-1)通过螺栓连接连接杆I(4-1-2),短滑杆I(4-1-1)固定连接前板(1),连接杆I(4-1-2)滑动连接长滑杆I(4-1-3),长滑杆I(4-1-3)通过螺栓连接固定杆I(4-1-4),固定杆I(4-1-4)固定连接固定杆II(4-2-4),固定杆I(4-1-4)固定连接上夹板(3-1),固定杆I(4-1-4)固定连接下夹板(3-2),短滑杆II(4-2-1)通过螺栓连接连接杆II(4-2-2),短滑杆II(4-2-1)固定连接后板(2),连接杆II(4-2-2)滑动连接长滑杆II(4-2-3),长滑杆II(4-2-3)通过螺栓连接固定杆II(4-2-4);

所述的支架杆(5)包括支撑杆I(5-1)和支撑杆II(5-2),支撑杆I(5-1)包括杆I(5-1-1)、杆II(5-1-2)、杆III(5-1-3)、万向接头(5-1-4)和垫块I(5-1-5),杆I(5-1-1)、杆II(5-1-2)和杆III(5-1-3)上均设置有滑槽,杆I(5-1-1)通过螺栓连接中板(3),杆I(5-1-1)通过螺栓连接杆II(5-1-2),杆II(5-1-2)通过螺栓连接杆III(5-1-3),杆III(5-1-3)固定连接万向接头(5-1-4),万向接头(5-1-4)固定连接垫块I(5-1-5),支撑杆II(5-2)与支撑杆I(5-1)相同;

所述的角度杆(6)包括转轴(6-1)、小轴套I(6-2)、小轴套II(6-3)、轴(6-4)、轴套杆I(6-5)、轴套杆II(6-6)和垫块II(6-7),小轴套I(6-2)和小轴套II(6-3)均设置有螺纹孔和顶丝,轴(6-4)包括轴体(6-4-1)和底块(6-4-2),轴套杆I(6-5)包括大轴套I(6-5-1)、上端盖I(6-5-2)、下端盖I(6-5-3)和顶丝I(6-5-4),大轴套I(6-5-1)上设置有螺纹孔III,上端盖I(6-5-2)上设置有圆孔I,轴套杆II(6-6)包括大轴套II(6-6-1)、上端盖II(6-6-2)、下端盖II(6-6-3)和顶丝II(6-6-4),大轴套II(6-6-1)上设置有螺纹孔IV,上端盖II(6-6-2)上设置有圆孔II,转轴(6-1)设置在小轴套I(6-2)和小轴套II(6-3)内,转轴(6-1)固定连接轴体(6-4-1),小轴套I(6-2)固定连接在中板(3)上,小轴套II(6-3)固定连接在中板(3)上,轴体(6-4-1)固定连接底块(6-4-2),轴体(6-4-1)穿过圆孔I,底块(6-4-2)设置在大轴套I(6-5-1)内,上端盖I(6-5-2)固定连接大轴套I(6-5-1),下端盖I(6-5-3)固定连接大轴套I(6-5-1),下端盖I(6-5-3)设置在大轴套II(6-6-1)内,大轴套II(6-6-1)穿过圆孔II,顶丝I(6-5-4)设置在螺纹孔III内,上端盖II(6-6-2)固定连接大轴套II(6-6-1),下端盖II(6-6-3)固定连接大轴套II(6-6-1),顶丝II(6-6-4)设置在螺纹孔IV内,下端盖II(6-6-3)固定连接垫块II(6-7);

所述的限位螺栓(7)设置有两个,两个限位螺栓(7)分别与螺纹孔I和螺纹孔II连接。

2. 根据权利要求1所述的一种便携式画板,其特征在于:所述的圆孔I的直径小于底块(6-4-2)的直径,圆孔II的直径小于下端盖I(6-5-3)的直径。

3. 根据权利要求1所述的一种便携式画板,其特征在于:所述的垫块I(5-1-5)和垫块II(6-7)材质均为橡胶,垫块I(5-1-5)和垫块II(6-7)表面设置有防滑条纹。

4. 根据权利要求1所述的一种便携式画板,其特征在于:所述的万向接头(5-1-4)型号选用E16X32-G。

一种便携式画板

技术领域

[0001] 本实用新型涉及一种绘画工具,更具体的说是一种便携式画板。

背景技术

[0002] 绘画工具是多用于对方便绘画的创作。专利号为CN201620953102.X的一种绘画工具,本实用新型公开了一种可调节画板角度的儿童画板,包括画板框架、两画板以及置物架,所述画板框架包括第一支架和第二支架,第一支架和第二支架上端活动连接,该第一支架和第二支架均设有一通槽;所述画板的两侧分别至少固设有两螺母,螺母配合设有螺杆,该螺杆可穿过所述通槽;两画板的背面均设有可折叠的支撑杆,支撑杆包括第一支撑杆和套设于第一支撑杆上的第二支撑杆,第一支撑杆外壁上设有外螺纹,第二支撑杆的内壁上设有与第一支撑杆相配合的内螺纹。本装置结构简单,使用方便,仅需调节螺杆和支撑杆就可分别改变两画板的角度,更加适合有两个小孩的家庭使用。但是这种工具并不方便移动使用,而且使用面积有限,无法进行大幅画作的创作。

实用新型内容

[0003] 本实用新型的目的是提供一种便携式画板,其有益效果为可以使画板折叠变小,绘画外景时可便于携带,使用面积可调整大小,使用角度和根据使用情况进行调整,十分便于野外绘画。

[0004] 本实用新型的目的通过以下技术方案来实现:

[0005] 本实用新型的目的是提供一种便携式画板,包括前板、后板、中板、前后伸缩杆、支架杆、角度杆和限位螺栓,所述的中板包括上夹板、下夹板和中面板,中板设置有螺纹孔I和螺纹孔II;所述的前后伸缩杆包括前板杆和后板杆,前板杆包括短滑杆I、连接杆I、长滑杆I和固定杆I,短滑杆I、连接杆I、长滑杆I和固定杆I上均设置有滑槽,后板杆包括短滑杆II、连接杆II、长滑杆II和固定杆II,短滑杆II、连接杆II、长滑杆II和固定杆II上均设置有滑槽,短滑杆I通过螺栓连接连接杆I,短滑杆I固定连接前板,连接杆I滑动连接长滑杆I,长滑杆I通过螺栓连接固定杆I,固定杆I固定连接固定杆II,固定杆I固定连接上夹板,固定杆I固定连接下夹板,短滑杆II通过螺栓连接连接杆II,短滑杆II固定连接后板,连接杆II滑动连接长滑杆II,长滑杆II通过螺栓连接固定杆II;所述的支架杆包括支撑杆I和支撑杆II,支撑杆I包括杆I、杆II、杆III、万向接头和垫块I,杆I、杆II和杆III上均设置有滑槽,杆I通过螺栓连接中板,杆I通过螺栓连接杆II,杆II通过螺栓连接杆III,杆III固定连接万向接头,万向接头固定连接垫块I,支撑杆II与支撑杆I相同;所述的角度杆包括转轴、小轴套I、小轴套II、轴、轴套杆I、轴套杆II和垫块II,小轴套I和小轴套II均设置有螺纹孔和顶丝,轴包括轴体和底块,轴套杆I包括大轴套I、上端盖I、下端盖I和顶丝I,大轴套I上设置有螺纹孔III,上端盖I上设置有圆孔I,轴套杆II包括大轴套II、上端盖II、下端盖II和顶丝II,大轴套II上设置有螺纹孔IV,上端盖II上设置有圆孔II,转轴设置在小轴套I和小轴套II内,转轴固定连接轴体,小轴套I固定连接在中板上,小轴套II固定连接在中板上,轴体固定连接底块,轴

体穿过圆孔I,底块设置在大轴套I内,上端盖I固定连接大轴套I,下端盖I固定连接大轴套I,下端盖I设置在大轴套II内,大轴套II穿过圆孔II,顶丝I设置在螺纹孔III内,上端盖II固定连接大轴套II,下端盖II固定连接大轴套II,顶丝II设置在螺纹孔IV内,下端盖II固定连接垫块II;所述的限位螺栓设置有两个,两个限位螺栓分别与螺纹孔I和螺纹孔II连接。

[0006] 作为本实用新型更进一步的优化,本实用新型所述的圆孔I的直径小于底块的直径,圆孔II的直径小于下端盖I的直径。

[0007] 作为本实用新型更进一步的优化,本实用新型所述的垫块I和垫块II材质均为橡胶,垫块I和垫块II表面设置有防滑条纹。

[0008] 作为本实用新型更进一步的优化,本实用新型所述的所述的万向接头型号选用E16X32-G。

[0009] 采用本实用新型提供的技术方案,与现有技术相比,具有如下有益效果:

[0010] (1) 本实用新型一种便携式画板,通过支架杆上螺栓调节松紧,对支撑杆进行折叠使用,通过限位螺栓将支撑杆固定,可以有效的节省空间,支撑杆张开使用时,万向接头可以很好的辅助画板调整角度。

[0011] (2) 本实用新型的前后伸缩杆可以对前板和后板进行前后左右调节,使用时可将前板和后板结合中板一起使用,创作面板变大,不适用可将三个板块合为一起,节省空间。

[0012] (3) 本实用新型的角度杆可以伸长和缩短,也调节角度杆使用时的角度,并使用顶丝固定,实现使用角度的调整。

附图说明

[0013] 图1是本实用新型展开的整体结构示意图;

[0014] 图2是本实用新型回收的整体结构示意图;

[0015] 图3是本实用新型的前后伸缩杆的结构示意图;

[0016] 图4是本实用新型的前板杆的结构示意图;

[0017] 图5是本实用新型的后板杆的结构示意图;

[0018] 图6是本实用新型的支撑杆的结构示意图;

[0019] 图7是本实用新型的角度杆的结构示意图;

[0020] 图8是本实用新型的轴的结构示意图;

[0021] 图9是本实用新型的轴套杆I的结构示意图;

[0022] 图10是本实用新型的轴套杆II的结构示意图;

[0023] 图11是本实用新型的中板的结构示意图。

[0024] 图中:前板1;后板2;中板3;上夹板3-1;下夹板3-2;中面板3-3;前后伸缩杆4;前板杆4-1;短滑杆I4-1-1;连接杆I4-1-2;长滑杆I4-1-3;固定杆I4-1-4;后板杆4-2;短滑杆II4-2-1;连接杆II4-2-2;长滑杆II4-2-3;固定杆II4-2-4;支架杆5;支撑杆I5-1;杆I5-1-1;杆II5-1-2;杆III5-1-3;万向接头5-1-4;垫块I5-1-5;支撑杆II5-2;角度杆6;转轴6-1;小轴套I6-2;小轴套II6-3;轴6-4;轴体6-4-1;底块6-4-2;轴套杆I6-5;大轴套I6-5-1;上端盖I6-5-2;下端盖I6-5-3;顶丝I6-5-4;轴套杆II6-6;大轴套II6-6-1;上端盖II6-6-2;下端盖II6-6-3;顶丝II6-6-4;垫块II6-7;限位螺栓7。

具体实施方式

[0025] 下面结合附图对本实用新型作进一步详细说明。

[0026] 具体实施方式一：

[0027] 如图1、图2、图3、图4、图5、图6、图7、图8、图9和图10所示，一种便携式画板，包括前板1、后板2、中板3、前后伸缩杆4、支架杆5、角度杆6和限位螺栓7；所述的中板3包括上夹板3-1、下夹板3-2和中面板3-3，中板3设置有螺纹孔I和螺纹孔II；所述的前后伸缩杆4包括前板杆4-1和后板杆4-2，前板杆4-1包括短滑杆I4-1-1、连接杆I4-1-2、长滑杆I4-1-3和固定杆I4-1-4，短滑杆I4-1-1、连接杆I4-1-2、长滑杆I4-1-3和固定杆I4-1-4上均设置有滑槽，后板杆4-2包括短滑杆II4-2-1、连接杆II4-2-2、长滑杆II4-2-3和固定杆II4-2-4，短滑杆II4-2-1、连接杆II4-2-2、长滑杆II4-2-3和固定杆II4-2-4上均设置有滑槽，短滑杆I4-1-1通过螺栓连接连接杆I4-1-2，短滑杆I4-1-1固定连接前板1，连接杆I4-1-2滑动连接长滑杆I4-1-3，长滑杆I4-1-3通过螺栓连接固定杆I4-1-4，固定杆I4-1-4固定连接固定杆II4-2-4，固定杆I4-1-4固定连接上夹板3-1，固定杆I4-1-4固定连接下夹板3-2，短滑杆II4-2-1通过螺栓连接连接杆II4-2-2，短滑杆II4-2-1固定连接后板2，连接杆II4-2-2滑动连接长滑杆II4-2-3，长滑杆II4-2-3通过螺栓连接固定杆II4-2-4；所述的支架杆5包括支撑杆I5-1和支撑杆II5-2，支撑杆I5-1包括杆I5-1-1、杆II5-1-2、杆III5-1-3、万向节5-1-4和垫块I5-1-5，杆I5-1-1、杆II5-1-2和杆III5-1-3上均设置有滑槽，杆I5-1-1通过螺栓连接中板3，杆I5-1-1通过螺栓连接杆II5-1-2，杆II5-1-2通过螺栓连接杆III5-1-3，杆III5-1-3固定连接万向接头5-1-4，万向接头5-1-4固定连接垫块I5-1-5，支撑杆II5-2与支撑杆I5-1相同；所述的角度杆6包括转轴6-1、小轴套I6-2、小轴套II6-3、轴6-4、轴套杆I6-5、轴套杆II6-6和垫块II6-7，小轴套I6-2和小轴套II6-3均设置有螺纹孔和顶丝，轴6-4包括轴体6-4-1和底块6-4-2，轴套杆I6-5包括大轴套I6-5-1、上端盖I6-5-2、下端盖I6-5-3和顶丝I

[0028] 6-5-4，大轴套I6-5-1上设置有螺纹孔III，上端盖I6-5-2上设置有圆孔I，轴套杆II6-6包括大轴套II6-6-1、上端盖II6-6-2、下端盖II6-6-3和顶丝II6-6-4，大轴套II6-6-1上设置有螺纹孔IV，上端盖II6-6-2上设置有圆孔II，转轴6-1设置在小轴套I6-2和小轴套II6-3内，转轴6-1固定连接轴体6-4-1，小轴套I6-2固定连接在中板3上，小轴套II6-3固定连接在中板3上，轴体6-4-1固定连接底块6-4-2，轴体6-4-1穿过圆孔I，底块6-4-2设置在大轴套I6-5-1内，上端盖I6-5-2固定连接大轴套I6-5-1，下端盖I6-5-3固定连接大轴套I6-5-1，下端盖I6-5-3设置在大轴套II6-6-1内，大轴套II6-6-1穿过圆孔II，顶丝I6-5-4设置在螺纹孔III内，上端盖II6-6-2固定连接大轴套II6-6-1，下端盖II6-6-3固定连接大轴套II6-6-1，顶丝II6-6-4设置在螺纹孔IV内，下端盖II6-6-3固定连接垫块II6-7；所述的限位螺栓7设置有两个，两个限位螺栓7分别与螺纹孔I和螺纹孔II连接，前后伸缩杆4、支架杆5和角度杆6的调节可以实现折叠，便于携带，也可以调整画板面积，增大创作空间。

[0029] 6-5-4，大轴套I6-5-1上设置有螺纹孔III，上端盖I6-5-2上设置有圆孔I，轴套杆II6-6包括大轴套II6-6-1、上端盖II6-6-2、下端盖II6-6-3和顶丝II6-6-4，大轴套II6-6-1上设置有螺纹孔IV，上端盖II6-6-2上设置有圆孔II，转轴6-1设置在小轴套I6-2和小轴套II6-3内，转轴6-1固定连接轴体6-4-1，小轴套I6-2固定连接在中板3上，小轴套II6-3固定连接在中板3上，轴体6-4-1固定连接底块6-4-2，轴体6-4-1穿过圆孔I，底块6-4-2设置在大轴套I6-5-1内，上端盖I6-5-2固定连接大轴套I6-5-1，下端盖I6-5-3固定连接大轴套I6-5-1，下端盖I6-5-3设置在大轴套II6-6-1内，大轴套II6-6-1穿过圆孔II，顶丝I6-5-4设置在螺纹孔III内，上端盖II6-6-2固定连接大轴套II6-6-1，下端盖II6-6-3固定连接大轴套II6-6-1，顶丝II6-6-4设置在螺纹孔IV内，下端盖II6-6-3固定连接垫块II6-7；所述的限位螺栓7设置有两个，两个限位螺栓7分别与螺纹孔I和螺纹孔II连接，前后伸缩杆4、支架杆5和角度杆6的调节可以实现折叠，便于携带，也可以调整画板面积，增大创作空间。

[0030] 具体实施方式二：

[0031] 如图1、图2、图3、图4、图5、图6、图7、图8、图9和图10所示，本实施方式对实施方式一作进一步说明，所述的圆孔I的直径小于底块6-4-2的直径，圆孔II的直径小于下端盖I6-5-3的直径，实现角度杆6的延伸和缩短。

[0032] 具体实施方式三：

[0033] 如图1、图2、图3、图4、图5、图6、图7、图8、图9和图10所示，本实施方式对实施方式一作进一步说明，所述的垫块I5-1-5和垫块II6-7材质均为橡胶，垫块I5-1-5和垫块II6-7表面设置有防滑条纹，户外使用时易于固定，防止发生偏滑。

[0034] 具体实施方式四：

[0035] 如图1、图2、图3、图4、图5、图6、图7、图8、图9和图10所示，本实施方式对实施方式一作进一步说明，所述的万向接头5-1-4型号选用E16X32-G。

[0036] 本实用新型工作原理为：该新型画板张开使用时，拿掉限位螺栓7，放下支撑杆5，通过调节螺栓，调节支撑杆5的长短，利用万向接头5-1-4调整支撑杆5的角度，利用垫块I5-1-5固定位置，调节螺栓固定支撑杆5，放下角度杆6，利用顶丝I6-5-4和顶丝II6-6-4调整角度杆6长度，通过调整小轴套I6-2和小轴套II6-3上的顶丝，固定角度杆6的角度，通过垫块II6-7实现位置固定，利用两个支撑杆5和角度杆6实现固定，通过螺栓调节前后伸缩杆4，调整前板1和后板2的前后左右位置，实现创作面板面积的大小调整，进而实现三个面板的折叠，减少占用空间。

[0037] 以上示意性的对本实用新型及其实施方式进行了描述，该描述没有限制性，附图所示的也只是本实用新型的实施方式之一，实际的结构并不局限于此；所以，如果本领域的普通技术人员受其启示，在不脱离本实用新型创造宗旨的情况下，不经创造性的设计出与该技术方案相似的结构方式及实施例，均应属于本实用新型的保护范围。

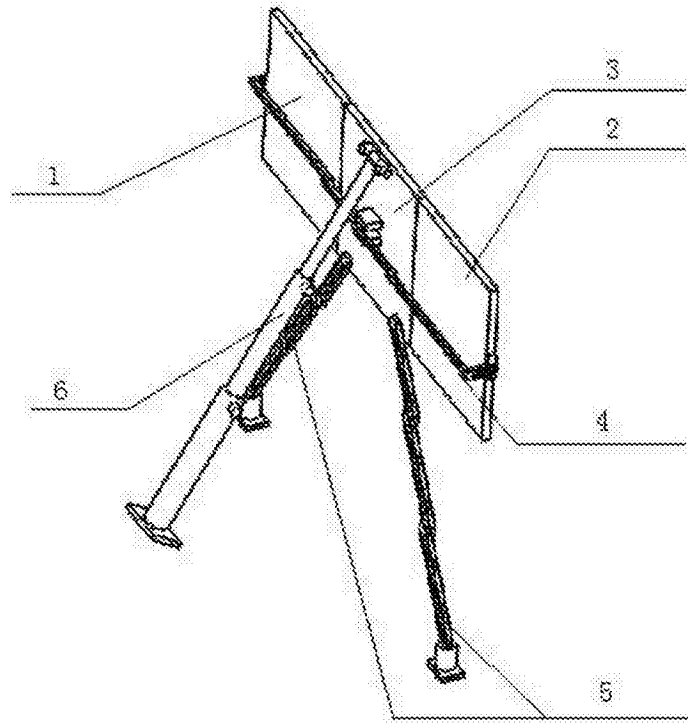


图1

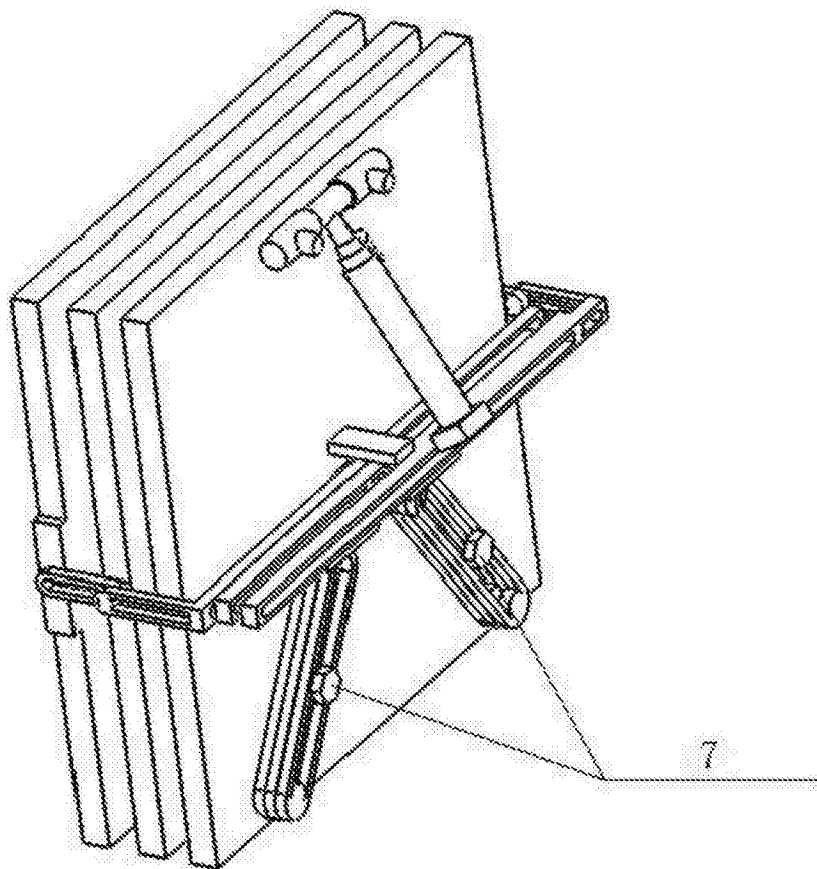


图2

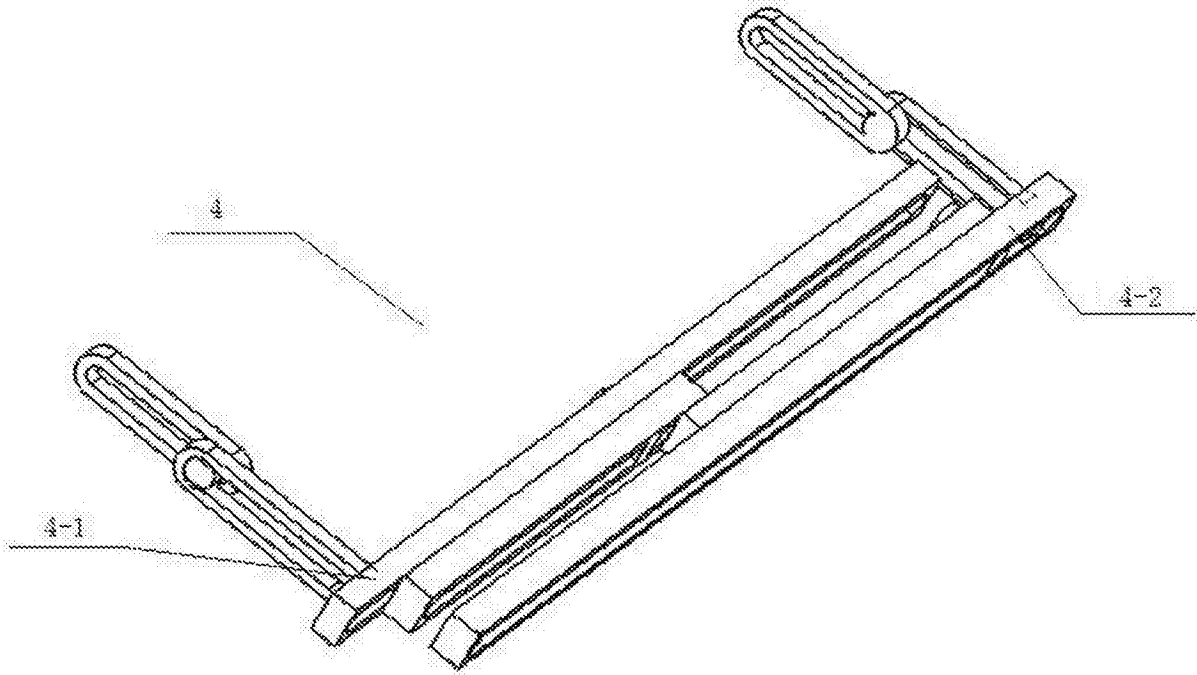


图3

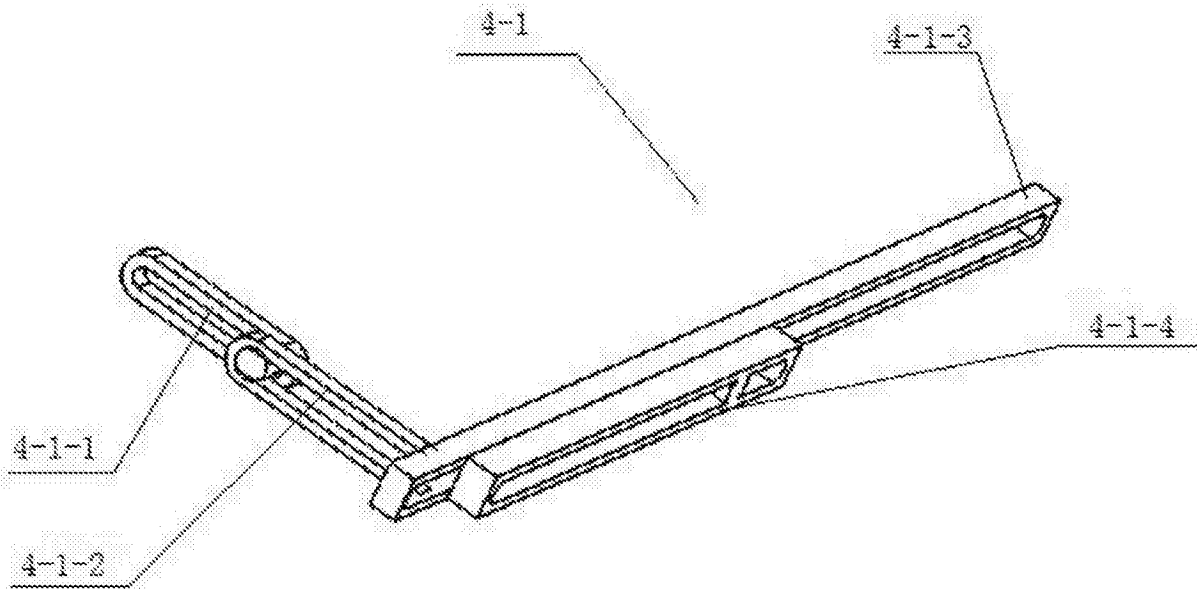


图4

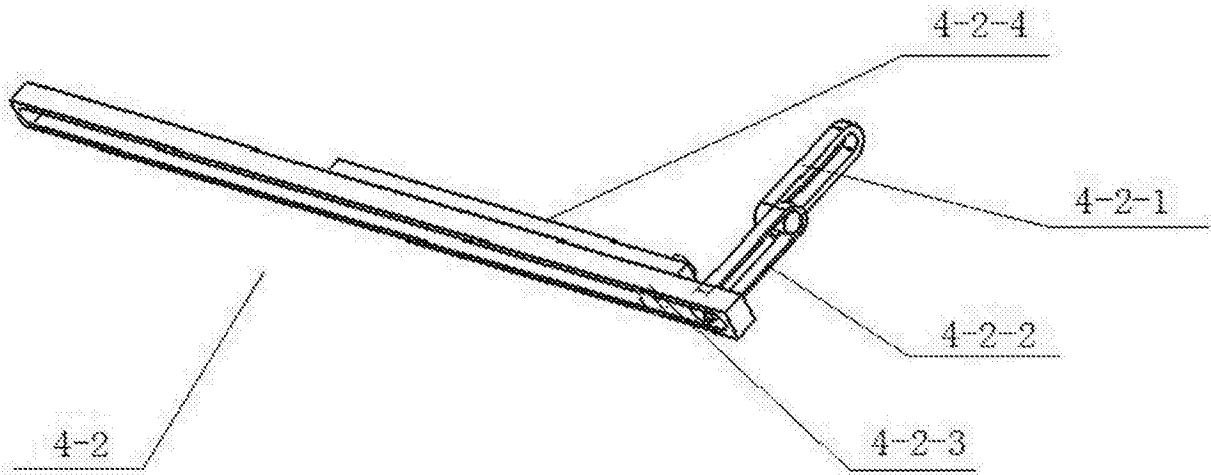


图5

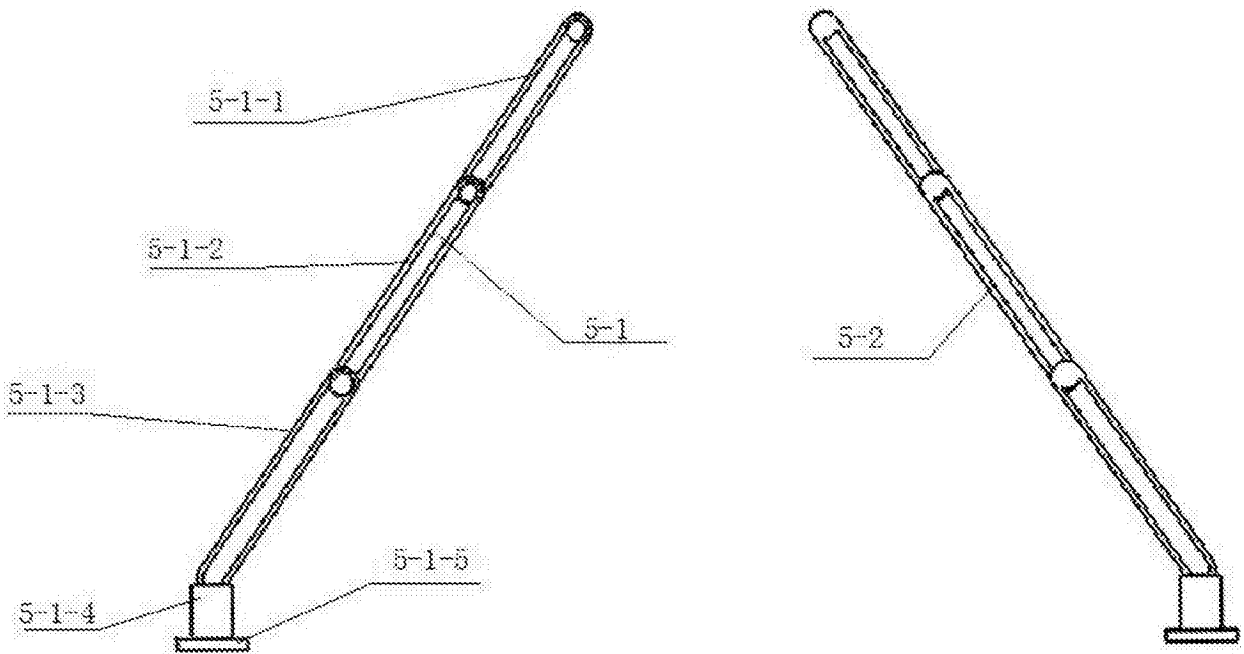


图6

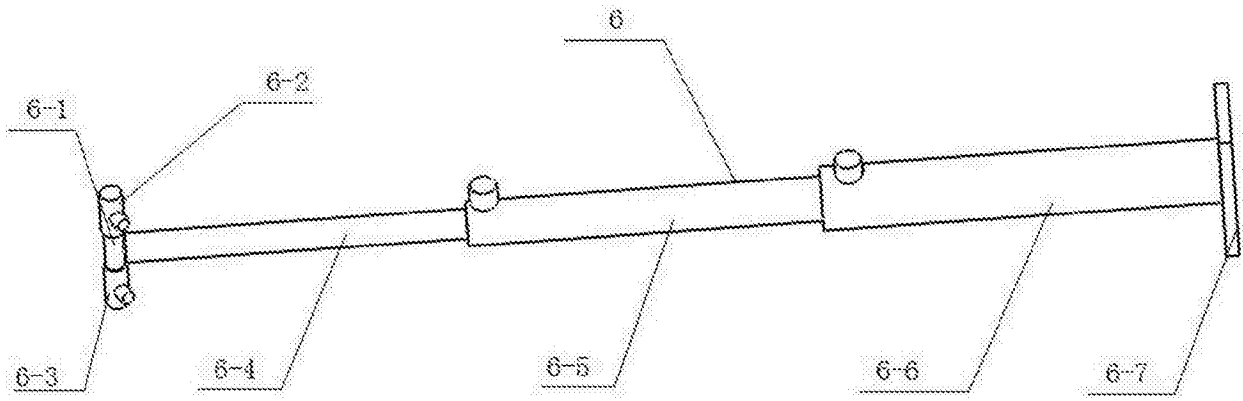


图7

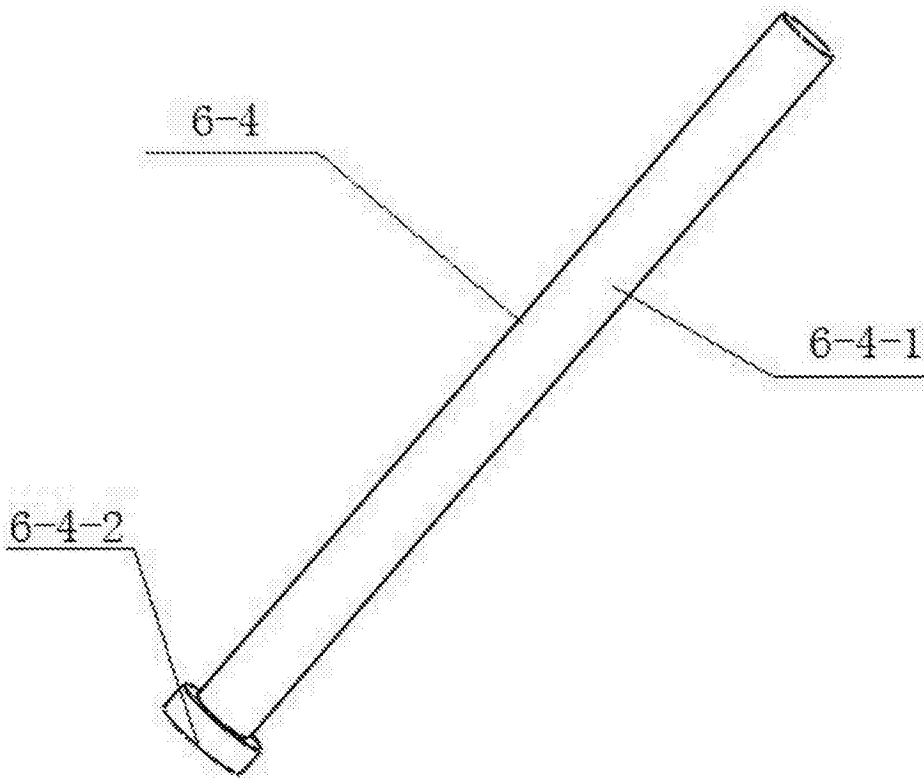


图8

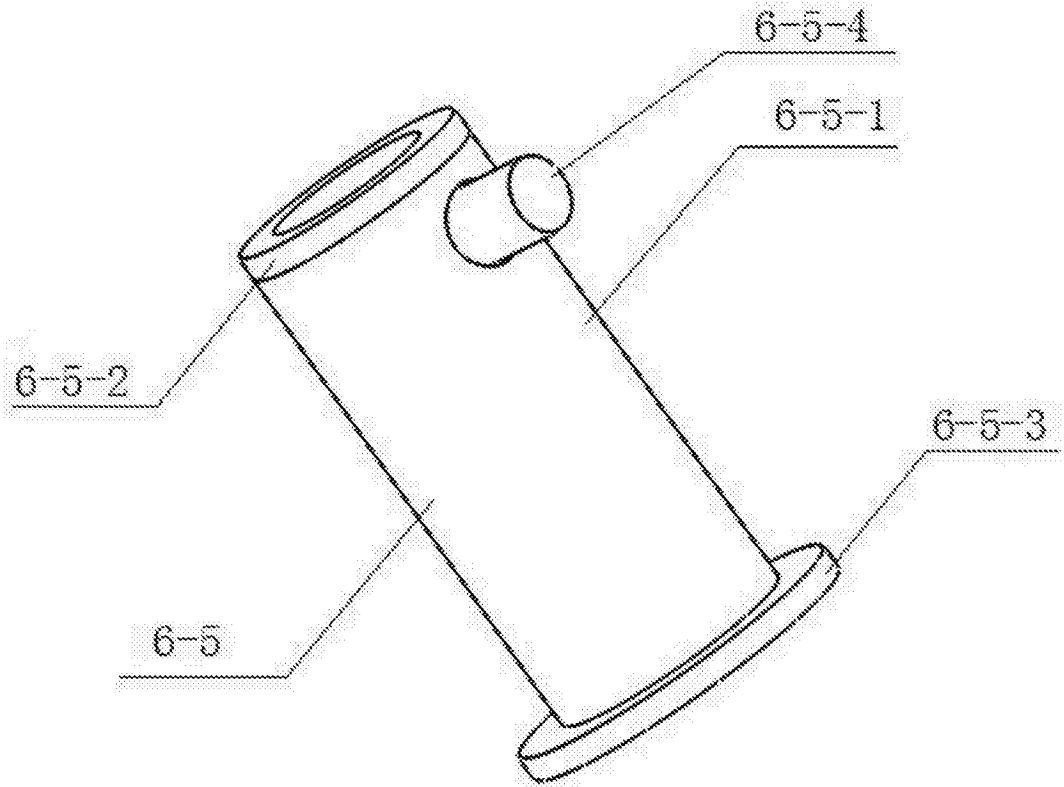


图9

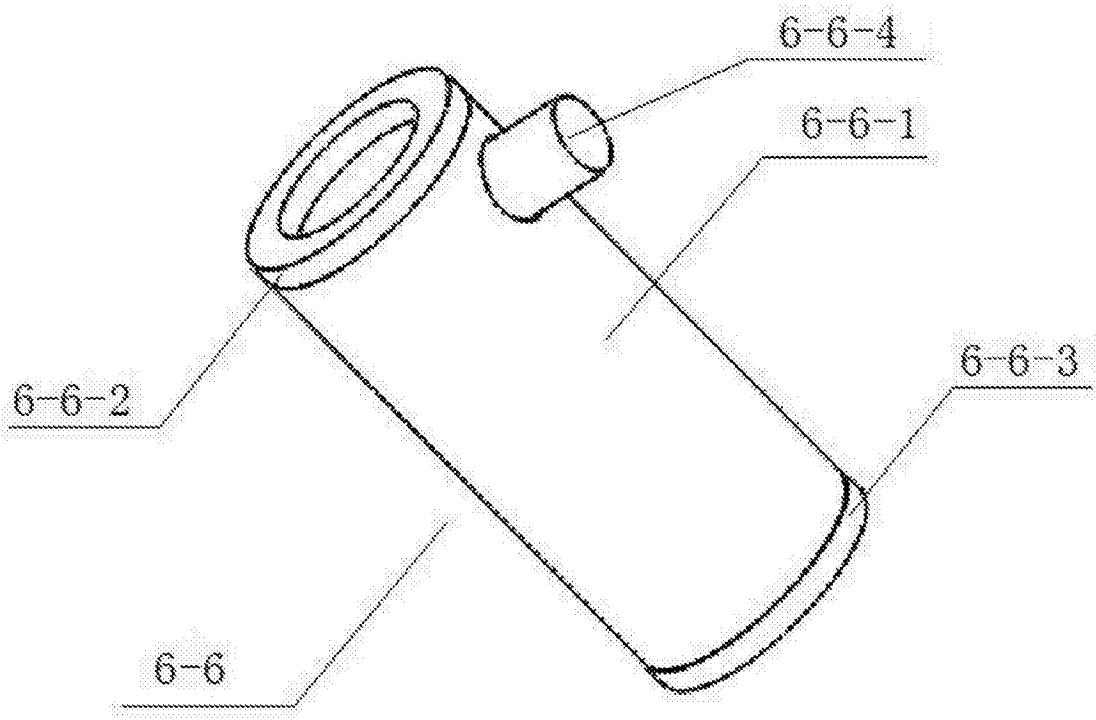


图10

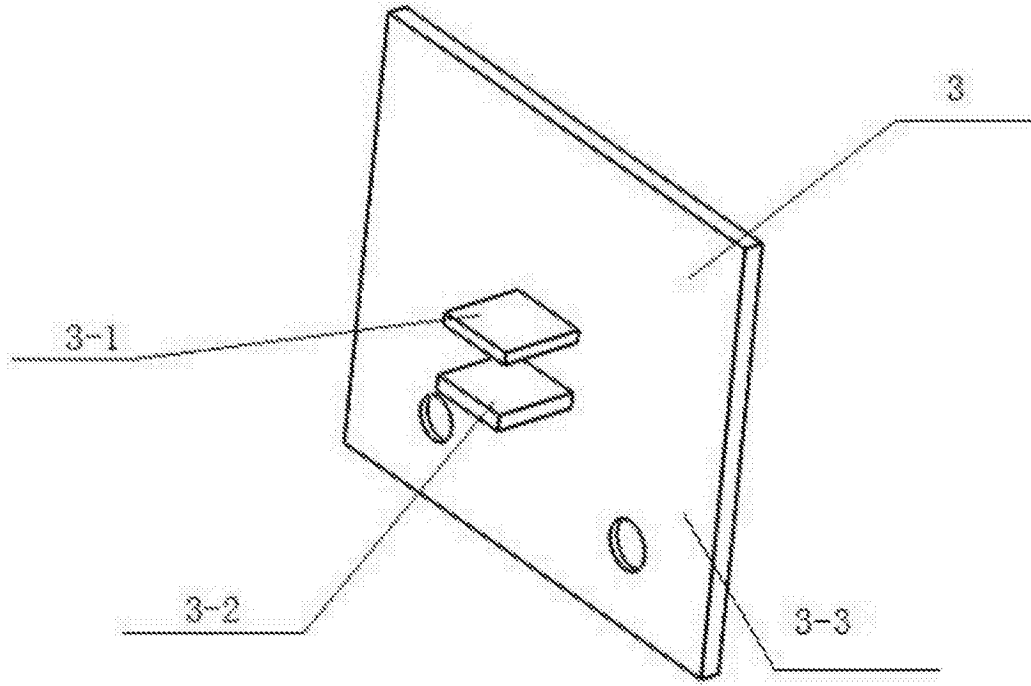


图11