

NORGE



**STYRET
FOR DET INDUSTRIELLE
RETTSVERN**

Utlegningskrift nr. 126881

Int. Cl. F 21 s 7/00 Kl. 21f-61/01

Patentsøknad nr. 1297/69 Inngitt 28.3.1969

Løpedag -

Søknaden alment tilgjengelig fra 30.9.1969

Søknaden utlagt og utlegningskrift utgitt 2.4.1973

Prioritet begjært fra: 29.3.-, 8.7.-, 17.9.-,
22.11.1968 Frankrike, nr. 146435,
158328, 166411 og 174995

Melude S.A.,
1700 Fribourg, Sveits.

Oppfinner: Knut Arenhold, Birkenweg 5, D-Kehl a/Rhein,
Tyskland.

Fullmektig: Siv.ing. Erik Bugge.

Sokkel for blendingsfri anordning
av lyskilder.

Foreliggende oppfinnelse angår utformningen av en sokkel med større lengde enn bredde for blendingsfri anordning av lyskilder, såsom glødelamper, lysrør eller lignende, særlig for tilveiebringelse av indirekte belysning, hvor sokkelen i hele sin lengde har i hovedsaken U-formet tverrsnitt med lyskildene anordnet inne i U-formen.

Belysningsarmaturer, først og fremst hengelamper, stålamper, bordlamper, kontorlamper eller lignende lampetyper er kjent i de forskjelligste utførelser og krever en viss kvalitet og bestemte egenskaper for å være praktisk anvendelige. Således trenger f.eks. en stålampe en fot og en vertikal bærer samt en innretning for blendingsfri belysning. I tillegg til dette må lampen føye seg harmonisk

126881

til omgivelsene. Særlig det siste krav er i høy grad avhengig av brukerens personlige smak når det gjelder en bestemt lampeutførelse.

De kjente belysningsarmaturer av denne art anvendes riktignok i meget stor utstrekning, men ikke alle tilfredsstillende de ovenfor nevnte krav. Arten og den praktiske anvendelse av en belysningsarmatur er på forhånd bestemt og brukeren har ikke den mulighet å forandre belysningsarmaturen innenfor vide grenser, hverken når det gjelder anordningen eller virkningen. Hvis en sådan forandring ønskes foretatt, er man nødt til å anskaffe seg en ny belysningsarmatur som er fremstilt og utformet med sikte på nye anvendelsesformål. I tillegg hertil er publikumets smak meget forskjellig, således at belysningsarmaturer av bestemt utseende og til bestemte anvendelsesformål bare fremstilles i forholdsvis lite antall, hvilket naturligvis hindrer en økonomisk fremstilling i store serier.

Hensikten med oppfinnelsen er å unngå de ovenfor nevnte ulemper og å skaffe en sokkel for blendingsfri anordning av lyskilder som ved sin spesielle utforming kan anvendes på mange forskjellige måter og hver gang lar seg modifisere, idet sokkelen særlig er beregnet for tilveiebringelse av indirekte belysning og samtidig kan finne anvendelse som et møbel til flere formål alt etter dimensjonene, f.eks. som bord, benk og som underlag for gjenstander som skal stilles ut eller lignende.

Det særegne ved sokkelen i henhold til oppfinnelsen er at dens ender er böyd symmetrisk mot U-formens åpne side.

Sokkelen kan hensiktsmessig ha et rett midtparti og til samme side avbøyde ender. U-formens åpne side kan i visse tilfelle ha en gjennomskiktig eller gjennomskinnelig avskjerming. Den kan ennvidere på innersidene eller yttersidene ha innretninger for befestigelse av føtter, plater, forbindelsesstenger og lignende.

Sokkelen ifølge oppfinnelsen kan utgjøre et grunnelement ved fremstillingen av en rekke forskjellige utførelser av belysningsarmaturer.

Utførelseseksempler på sokkelen i henhold til oppfinnelsen skal beskrives i det følgende under henvisning til tegningene, hvis fig. 1 viser en utførelse som er krummet etter en del av en sirkel, fig. 2 viser flere forskjellige tverrsnittsformer av samme, fig. 3 til 15 viser forskjellige anvendelsesmuligheter for sokkelen, fig. 16 til 21 viser en annen utførelse og en del av dennes praktiske anvendelsesmuligheter og fig. 22 til 30 viser en endret utførelse og

ytterligere anvendelsesmuligheter.

Ved utførelsen ifølge fig. 1 består sokkelen 1 av en basisdel 2 som i dette tilfelle er krummet etter en sirkelbue og i hvis indre lyskildene 3 befinner seg. Disse lyskildene kan enten bestå av et gjennomgående lysrør som er tilpasset sokkelens indre krumning og er av i og for seg kjent art, eller av et antall glødelamper eller soffitlamper som er anordnet innvendig langs sokkelens innervegger 4₁ og 4₂ eller innvendig langs bunnen 5. For beskyttelse av disse lyskilder 3 er huset 2 forsynt med en gjennomskiktig eller gjennomskinnelig tildekning 6.

Som allerede nevnt, kan sokkelens tverrsnitt ha de forskjellige former, hvorav noen er antydnet på fig. 2. Sidepartiene 4₁ og 4₂ kan alt etter anvendelsesformålet være gjennomskiktige eller gjennomskinnelige eller eventuelt ugjennomskiktige og avskjermende.

Sokkelen 2 kan være festet til en bunnplate 8 og kan også på sine ytre ender eller på sin øvrige overflate være forsynt med plater, alt etter det ønskede anvendelsesformål. Ved anvendelse av f.eks. et klammer for fastholdelse av sokkelen til en bunnplate 8, som f.eks. vist på fig. 7, foreligger den mulighet å innstille sokkelen med de innadstrålende lyskilder i en hvilken som helst vinkel.

Ifølge fig. 3 er sokkelen anordnet vertikalt og bærer på sitt øvre ben en bordplate 9, mens sokkelen ved utførelsene i henhold til fig. 4, 5 og 6 tjener som bærer eller fot 10 for et større bord, en benk eller lignende. Sokkene er i dette tilfelle innbyrdes forbundet over forbindelsesstenger 11 som fortrinnsvis er hule og opptar elektriske ledninger.

Ved utførelsene ifølge fig. 8 og 10 er sokkelens basisdel flerdelt, således at bare et større eller mindre avsnitt av den sirkelbueformede basisdel kan festes til en grunnplate 8.

Ifølge fig. 9 anvendes sokkelen som veggbelysning og kan f.eks. tjene til direkte eller indirekte belysning av et bilde, en figur eller lignende. Det er da mulig, alt etter den tilsktede virkning, å anvende en hel sokkel, som vist på fig. 9, eller bare en del av en sådan, som vist på fig. 10.

Det er naturligvis også mulig å anvende sokkelen ifølge oppfinnelsen som takbelysning, som antydnet på fig. 11.

Fig. 12 viser ennvidere en sokkel for belysning av en etagere 12 for anbringelse av figurer, planter eller lignende.

Ved utförelsen ifölge fig. 13 er der til sokkelen festet en plate 13, f.eks. for et telefonapparat, en notisblokk eller lignende, hvorved der samtidig oppnåes en dekorativ virkning.

Det er også mulig å anordne sokkelen ifölge oppfinnelsen horisontalt og flere over hinannen, som vist på fig. 14. Sokkene er her innbyrdes forbundet over vertikale forbindelsesstenger 14 som fastholder anordningen til en bunnplate 8. Rommet 15 mellom de innbøyde ender av basisdelene vil her være særlig godt belyst og kan tjene til oppstilling av en figur eller lignende.

Fig. 15 viser en annen kombinasjonsmulighet, hvor to sokler ifölge oppfinnelsen er anbragt i vinkel til hinannen og f.eks. kan tjene til belysning av en figur eller lignende.

Hvis det ikke er mulig å foreta en direkte tilslutning av lyskildene på innersiden av sokkelen, eller fordi man ikke ønsker den hertil nødvenidige tilslutningsledning, kan lyskildene tilføres strøm uavhengig av lysanlegget, f.eks. fra flere batterier som befinner seg i det indre av sokkelen.

Ved valg av egnede dimensjoner kan sokkelen ifölge oppfinnelsen også tjene som bærer for en høyttaler, således at det ellers vanlige hus kan bortfalle.

Ved utförelseseksemplet ifölge fig. 16 er sokkelen 21 utformet på noe annen måte enn tidligere beskrevet og består av et stivt hus 22, i hvilket lyskildene 23 er anordnet. Huset 22 oppviser her et rett midtparti 27, hvis ender 24_1 og 24_2 er bøyd ned til samme side, således at deres ender kommer til å ligge på samme nivå som planet 25. På denne måte kan sokkelen med de nedbøyde ender anbringes på et gulv, på et møbel eller et annet egnet underlag, således at ytterligere deler som tjener som fot, kan bortfalle.

På grunn av det rette midtparti 27 kan der på sokkelens overside anbringes en glassplate 26 som kan danne understøttelse for forskjellige gjenstander. Hvis denne glassplate f.eks. skal tjene som understøttelse for en belyst gjenstand, såsom en figur, kan sokkelen vendes om, som vist på fig. 17, således at det midtre parti 27 hviler mot gulvet eller et annet underlag og glassplaten 26 hviler mot de to ender 24_1 og 24_2 .

En særlig egnet anvendelse av denne utförelse av sokkelen er som veggelysning, idet sokkelen er anordnet vannrett eller loddrett med de to ender hvilende mot veggen, således at armaturen

eller sokkelen kan festes ved hjelp av enkle kroker eller örer. I dette tilfelle kan der alt etter anvendelsesformålet og belyningsretningen være anordnet blendere på den ene eller begge lengdekanter. Det er selvsagt også mulig å anordne flere sokler ved siden av hinannen i horisontal, vertikal eller skrå retning.

Ved utførelsen på fig. 19 er sokkelen 22 med sin ene ende festet til en dreibar fot 28, 29, således at belyningsretningen kan svinges etter ønske og sokkelen eventuelt holdes i stadig rotasjon. Ved hjelp av innbygde koblekontakter er det også mulig å oppnå forskjellige lyseffekter under sokkelens dreining.

Ved den enkle utførelse av sokkelen som vist på fig. 20, består den også av et stivt hus 22 som eventuelt er forsterket ved hjelp av en forsterknings- eller avstivningsribbe og opptar lyskildene i sitt indre. Denne utførelse av sokkelen kan ved egnet dimensjon og stivhet direkte anvendes som en bank eller lignende.

Fig. 21 viser en særlig hensiktsmessig og original anvendelse av sokkelen. Her består møbelet 34 av to sokler 35₁ og 35₂ av den ovenfor beskrevne utførelse. Den øvre del 35₁ bærer lyskilder 36 som enten gir en konstant eller varierbar lysintensitet. Også her kan der på oversiden av den øvre del 35 være anbragt en bæreplate 37 for forskjellige gjenstander. Det rette midtparti 38 på den nedre sokkel 35₂ tjener så som opplagerflate for møbelet 34.

Det er også mulig å anbringe en mellomplate 39 mellom de mot hinannen rettede sokler 35₁ og 35₂.

For ved de forskjellige utførelser av oppfinnelsen å unngå å måtte foreta en avblending av lyskildene i den nedre sokkel 35₂, kan man unnlate å påvirke disse nedre lyskilder eller eventuelt sløyfe dem helt. I stedet for disse lyskilder kan der da på den nedre sokkel være anordnet andre innretninger 31, såsom radioapparat, høytaler eller lignende som betjenes ved hjelp av ytre betjeningsknapper 32. Denne utførelse er særlig egnet som nattbord, klubbord eller lignende, idet fremstillingsmaterialet også i dette tilfelle kan være gjennomskinnelig.

Utførelsen ifølge fig. 22 til 24 omfatter et hus 41 som enten i sin helhet kan bestå av metall eller av et antall metallinnsatser 42₁, 42₂ og 42₃ som er festet til det indre på en eller annen egnet måte enten på basisdelens innerside 44 eller på sidebenene 43₁ og 43₂. Metallinnsatsene 42 kan ha en eller annen egnet form, f.eks. være utført som plater 42 eller metallbånd 45.

Ved anvendelse av magnetisk tilbehör, såsom puter 46 eller lyslegemer 47, kan disse på enkel måte fastholdes i huset 41, f.eks. avtagbart, således at man lett kan foreta en utskiftning av tilbehör alt etter sokkelens anvendelsesformål. Hvis man nemlig på enkel måte ville anbringe puten 46 på husets 41 overside 48, ville puten lett kunne gli på den glatte overflate. Ved anvendelse av magnetisk tilbehör i kombinasjon med metallinnsatsene 42, vil imidlertid puten 46 på enkel og sikker måte bli fastholdt til huset som da har form av et sittemöbel.

Som allerede nevnt kan det magnetiske holdemiddel også anvendes for annet tilbehör, f.eks. for deler som skal befinne seg lösbar i det indre av huset.

De på tegningen viste metallinnsatser er selvsagt ikke nödvendig, hvis huset selv er utfört av metall, således at det magnetiske tilbehör uten videre vil feste seg til metallet.

Fig. 25 til 30 viser ytterligere praktiske anvendelser av sokkelen ifölge oppfinnelsen, idet fig. 25 viser en anordning av sokkelen i rett vinkel til en bærevegg, mot hvilken den ligger an med sine to ben 49₁ og 49₂. På denne måte kan sokkelen anvendes som vegg-belysning med en eneste lyskilde. Imidlertid kan den også anvendes i større entall, således at der oppnås en lysende linje, som angitt ved 50 på fig. 26.

Fig. 27 og 28 viser sokkelen ifölge oppfinnelsen sett fra siden, idet huset 41, alt etter anordningens höyde, enten på oversiden 51 eller undersiden 52 kan være dekket av en avskjerming 53. På denne måte er det mulig å la lysstrålene tre ut på oversiden eller undersiden. Denne avskjerming 53 kan også være forsynt med magnetiske holdedeler, således at den vil bli fastholdt til et magnetisk hus eller til metallinnsatser 42.

Fig. 29 og 30 viser ytterligere anvendelseseksempler for både å forbedre den praktiske og estetiske virkning.

1. Sokkel med større lengde enn bredde for blendingsfri anordning av lyskilder, såsom glødelamper, lysrør eller lignende, særlig for tilveiebringelse av indirekte belysning, hvor sokkelen i hele sin lengde har i hovedsaken U-formet tverrsnitt med lyskildene anordnet inne i U-formen, k a r a k t e r i s e r t ved at sokkelens ender er bøyd symmetrisk mot U-formens åpne side.
2. Sokkel i henhold til krav 1, k a r a k t e r i s e r t ved et rett midtparti (27; 38) og til samme side avbøyde ender (fig. 18, 20).
3. Sokkel i henhold til krav 1 og 2, k a r a k t e r i s e r t ved en gjennomsiktig eller gjennomskinnelig avskjerming (6) av U-formens åpne side.
4. Sokkel i henhold til krav 1, k a r a k t e r i s e r t ved innretninger på innersiden eller yttersidene for befestigelse av fötter (8; 28; 29), plater (10; 26; 37), forbindelsesstenger (11; 14) og lignende.

Anførte publikasjoner:

Britisk patent nr. 963309

U.S. patent nr. 2499063, 2538681

FIG 1

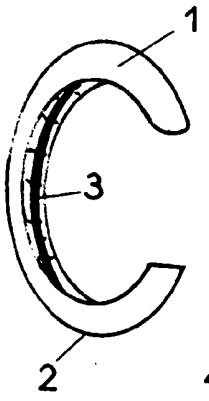


FIG 2

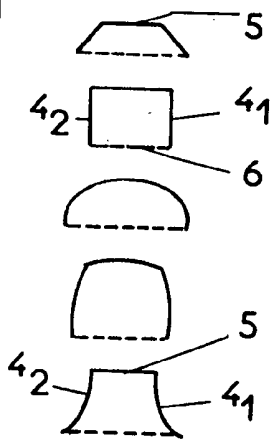


FIG 3

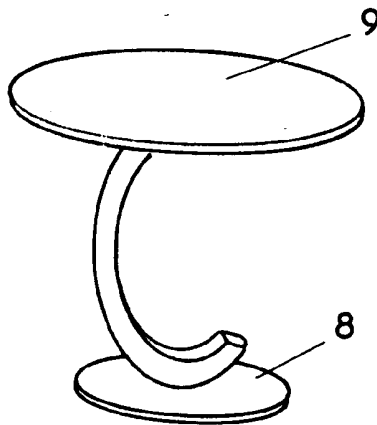


FIG 4

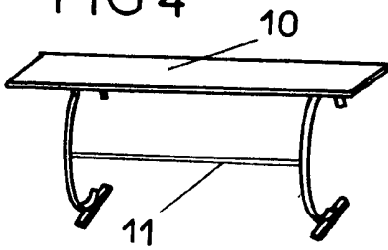


FIG 5

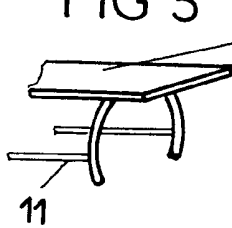


FIG 6

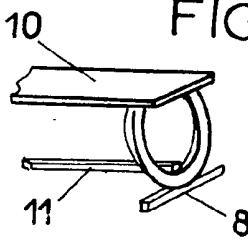


FIG 7

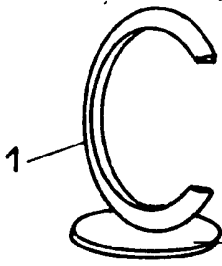


FIG 8

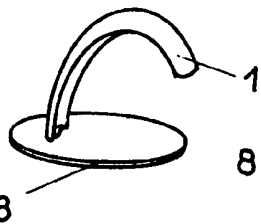


FIG 9

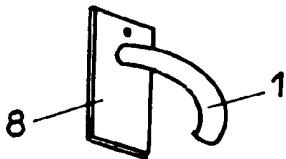
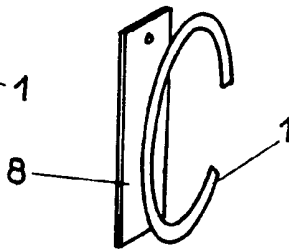


FIG 10

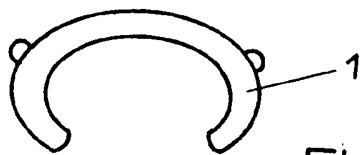


FIG 11

126881

FIG 12

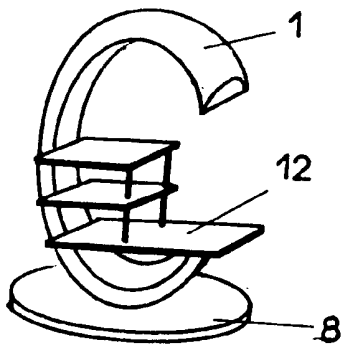


FIG 13

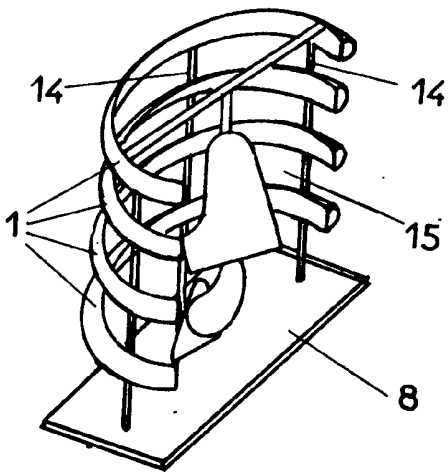
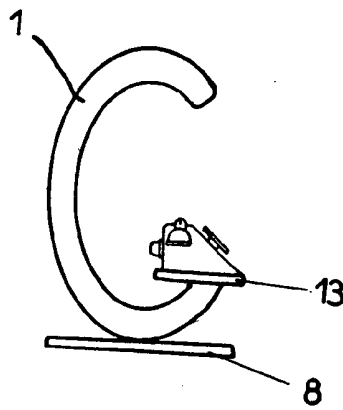


FIG 14

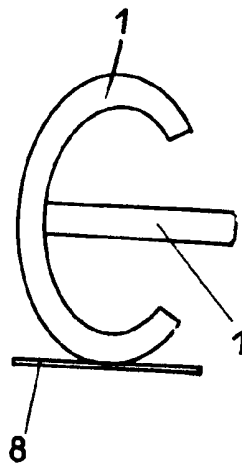


FIG 15

126881

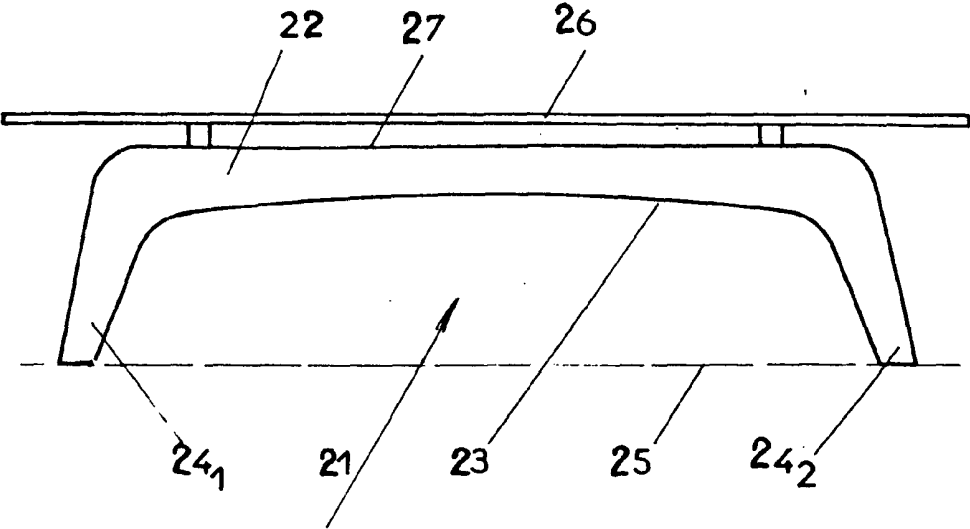


FIG. 16

FIG. 17

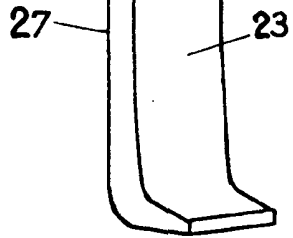
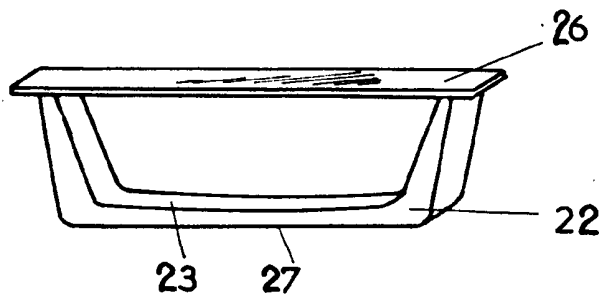


FIG. 18

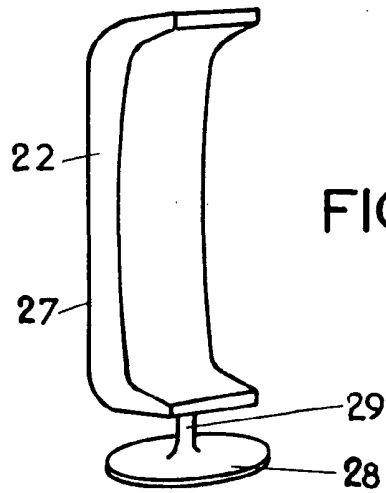


FIG. 19

126881

Fig. 20

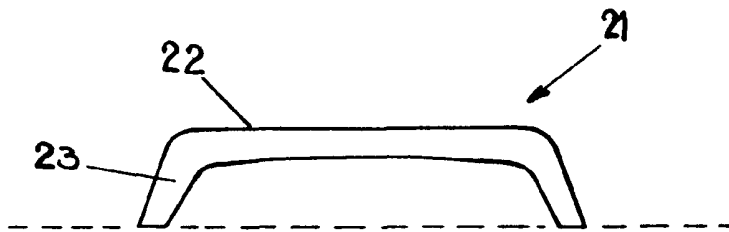
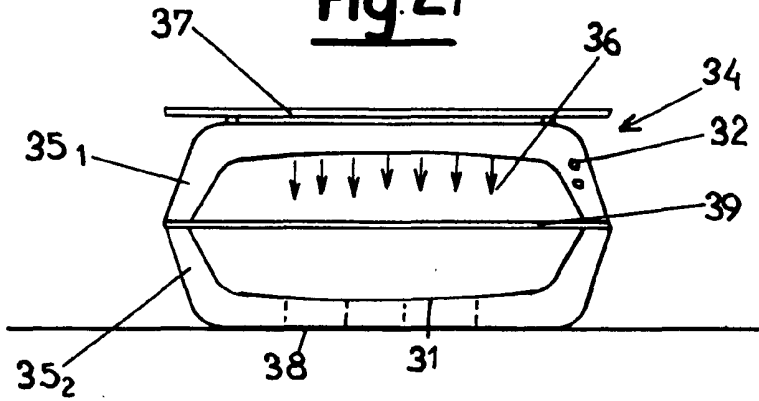


Fig. 21



126881

FIG. 22

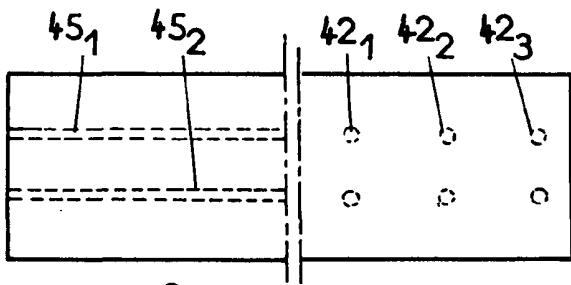
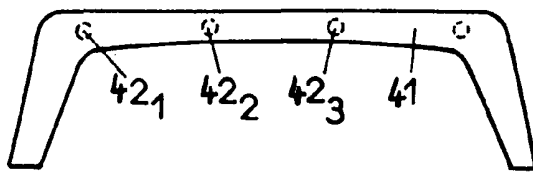


FIG. 23

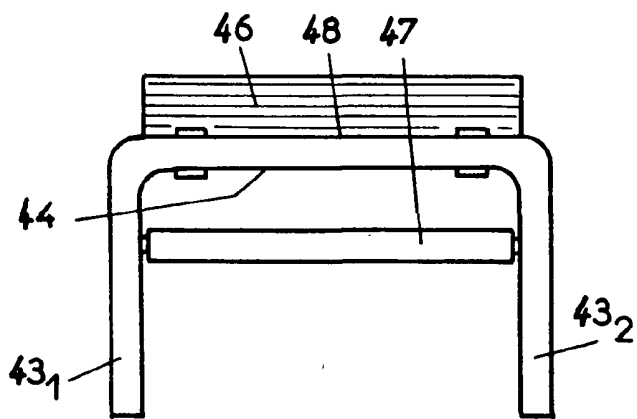


FIG. 24

126881

FIG. 25

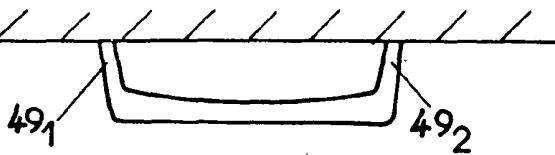


FIG. 26

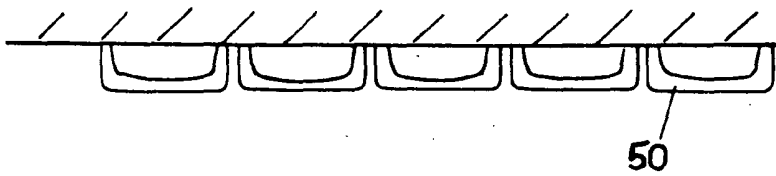


FIG. 27

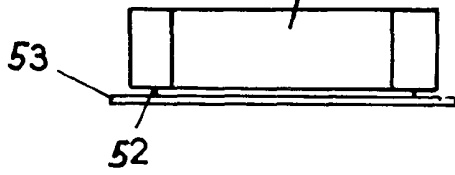
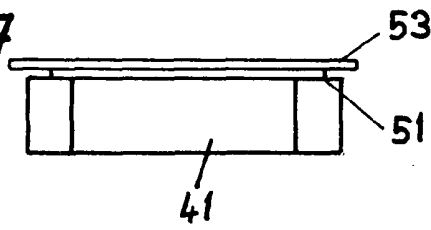


FIG. 28

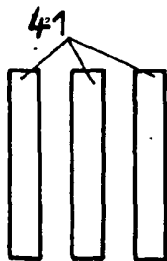


FIG. 29

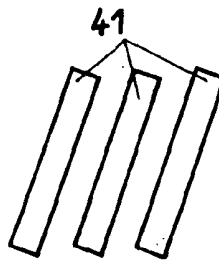


FIG. 30