



(12)发明专利申请

(10)申请公布号 CN 106377776 A

(43)申请公布日 2017.02.08

(21)申请号 201610909072.7

(22)申请日 2016.10.19

(71)申请人 成都益睿信科技有限公司

地址 610000 四川省成都市武侯区佳灵路  
20号1栋13层35号

(72)发明人 昌越彬 蒋明睿

(51)Int.Cl.

A61L 2/10(2006.01)

A61L 2/07(2006.01)

A61L 2/24(2006.01)

A47L 19/00(2006.01)

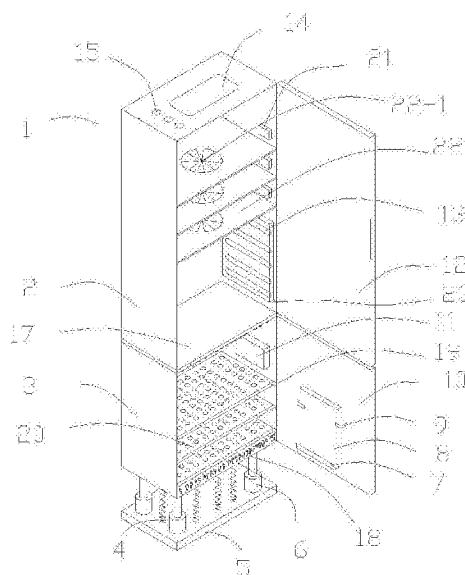
权利要求书1页 说明书3页 附图1页

(54)发明名称

一种用于智能家居的升降式智能消毒设备

(57)摘要

本发明公开了一种用于智能家居的升降式智能消毒设备,涉及家用电器技术领域,本发明包括主壳体,所述的主壳体内从上到下依次设置有消毒腔A和消毒腔B,所述的主壳体下设置有移动底座,移动底座上设置有四个升降气缸,每个升降气缸的伸缩轴均与主壳体连接,主壳体与移动底座之间设置有多条稳定弹簧,所述的稳定弹簧的材质是不锈钢丝,所述的稳定弹簧钢丝的直径为1.2~2.8mm,本发明具结构简单、能升降,消毒效果好及实用性强的优点。



1. 一种用于智能家居的升降式智能消毒设备,包括主壳体(1),其特征在于,所述的主壳体(1)内从上到下依次设置有消毒腔A(2)和消毒腔B(3),所述的主壳体(1)下设置有移动底座(5),移动底座(5)上设置有四个升降气缸(6),每个升降气缸(6)的伸缩轴均与主壳体(1)连接,主壳体(1)与移动底座(5)之间设置有多条稳定弹簧(4),所述的稳定弹簧(4)的材质是不锈钢丝,所述的稳定弹簧(4)钢丝的直径为1.2~2.8mm。

2. 根据权利要求1所述的用于智能家居的升降式智能消毒设备,其特征在于,消毒腔A(2)和消毒腔B(3)之间设置有隔板二(17),所述的隔板二(17)上均设置有隔热板,所述的消毒腔A(2)内被三块隔板(22)隔成四个空腔,每块隔板(22)上均设置有风扇(22-1),其中上部的三个空腔为烘干腔,三个烘干腔内侧壁上均设置有烘干装置(21),下部的一个空腔为紫外线消毒腔,紫外线消毒腔的两侧壁上设置有多组紫外灯管(13),所述紫外灯管(13)的外壁安装有防水隔热灯罩(23),消毒腔A(2)边缘铰接设置有密封门A(12),所述的消毒腔B(3)内设置有高温蒸汽装置(11),消毒腔B(3)的底部和顶部均设置有多组高温蒸汽喷嘴(18),高温蒸汽装置(11)和高温蒸汽喷嘴(18)通过管道连通。

3. 根据权利要求2所述的用于智能家居的升降式智能消毒设备,其特征在于,所述的消毒腔B(3)两侧壁上设置有多组卡槽(19),每组卡槽(19)内可拆卸的设置有所放置板(20),放置板(20)上均布有多个通孔(20-1),所述的消毒腔B(3)边缘铰接设置有密封门B(10)。

4. 根据权利要求3所述的用于智能家居的升降式智能消毒设备,其特征在于,所述的密封门B(10)内侧设置有用于放置砧板(8)的U型放置区(7),第二密封门(10)内侧还设置有两个防止砧板(8)掉落的限位块(9),限位块(9)位于U型放置区(7)上方。

5. 根据权利要求3所述的用于智能家居的升降式智能消毒设备,其特征在于,所述的相邻两块放置板(20)之间的距离相等,所述的通孔(20-1)的直径为1.2~4.8mm。

6. 根据权利要求3所述的用于智能家居的升降式智能消毒设备,其特征在于,所述的卡槽(19)的数量为三组。

7. 根据权利要求1所述的用于智能家居的升降式智能消毒设备,其特征在于,所述的主壳体(1)外壳上设置有控制按钮(15)和LED显示屏(14)。

## 一种用于智能家居的升降式智能消毒设备

### 技术领域

[0001] 本发明涉及路由器技术领域,更具体的是涉及一种用于智能家居的升降式智能消毒设备。

### 背景技术

[0002] 随着人们生活水平的提高和人们对生活品味的不断追求,饮食卫生已经成为我们不可逃避的一个话题,特别是在餐饮行业,由于所处环境的原因,餐具表面容易滋生细菌,这样就会直接影响我们的食欲和健康。

[0003] 为了解决这一问题,餐饮行业出现了很多方式来实现餐具杀菌,从最原始的热水浸泡到现在的紫外线照射,但都有缺点,热水浸泡,方法简单且成本低,可是杀菌能力是非常有限的,紫外线杀菌效果虽然有一定提高,但效果还是不理想,所以,研究出一种消毒彻底、使用方便、对人体无伤害的消毒柜、实用性强,对餐具的卫生具有强有力的保证的消毒柜很有现实意义。

### 发明内容

[0004] 为了克服上述技术不足,本发明提供一种结构简单消毒彻底的用于智能家居的升降式智能消毒设备。

[0005] 本发明为了实现上述目的具体采用以下技术方案:

[0006] 一种用于智能家居的升降式智能消毒设备,包括主壳体,所述的主壳体内从上到下依次设置有消毒腔A和消毒腔B,所述的主壳体下设置有移动底座,移动底座上设置有四个升降气缸,每个升降气缸的伸缩轴均与主壳体连接,主壳体与移动底座之间设置有多条稳定弹簧,所述的稳定弹簧的材质是不锈钢丝,所述的稳定弹簧钢丝的直径为1.2~2.8mm。

[0007] 进一步地消毒腔A和消毒腔B之间设置有隔板二,所述的隔板二上均设置有隔热板,所述的隔热板为玻璃纤维板,隔热板的厚度为4~6mm,所述的消毒腔A内被三块隔板隔成四个空腔,每块隔板上均设置有风扇,其中上部的三个空腔为烘干腔,三个烘干腔内侧壁上均设置有烘干装置,下部的一个空腔为紫外线消毒腔,紫外线消毒腔的两侧壁上设置有多组紫外灯管,所述紫外灯管的外壁安装有防水隔热灯罩,消毒腔A边缘铰接设置有密封门A,所述的消毒腔B内设置有高温蒸汽装置,消毒腔B的底部和顶部均设置有多组高温蒸汽喷嘴,高温蒸汽装置和高温蒸汽喷嘴通过管道连通。

[0008] 进一步地,所述的消毒腔B两侧壁上设置有多组卡槽,每组卡槽内可拆卸的设置有所放置板,放置板上均布有多组通孔,所述的消毒腔B边缘铰接设置有密封门B。

[0009] 进一步地,所述的密封门B内侧设置有用于放置砧板的U型放置区,第二密封门内侧还设置有两个防止砧板掉落的限位块,限位块位于U型放置区上方。

[0010] 进一步地,所述的相邻两块放置板之间的距离相等,所述的通孔的直径为1.2~4.8mm。

[0011] 进一步地,所述的卡槽的数量为三组。

[0012] 进一步地,所述的主壳体外壳上设置有控制按钮和LED显示屏。

[0013] 本发明的有益效果如下:

[0014] 1、本发明结构简单,设计科学合理,该消毒柜采用双重消毒方式分别为紫外线消毒和蒸汽高温消毒,方便用户自行选择那种规格的消毒方式,当所用餐具为塑料和其他不耐高温的材料时,放入消毒腔A进行杀菌消毒处理,当所用餐具为其他耐高温材料时,可以放在消毒腔B进行蒸汽高温消毒处理,经过消毒处理的餐具放入烘干腔内烘干处理,这种结构的消毒柜,消毒效果好,具有很强的实用性。

[0015] 2、消毒腔B两侧壁上设置有多组卡槽,每组卡槽内可拆卸的设置有多组放置板,这种结构的设置有利于使用者调整层高,便于不同大小的餐具放置。

## 附图说明

[0016] 图1是本发明一种用于智能家居的升降式智能消毒设备的结构示意图;

[0017] 图2是放置板的结构示意图;

[0018] 附图标记:1-主壳体,2-消毒腔A,3-消毒腔B,4-稳定弹簧,5-移动底座,6-升降气缸,7-U型放置区,8-砧板,9-限位块,10-密封门B,11-高温蒸汽装置,12-密封门A,13-紫外灯管,14-LED显示屏,15-控制按钮,16-烘干装置,17-隔板二,18-高温蒸汽喷嘴,19-卡槽,20-放置板,20-1-通孔,21-烘干装置,22-隔板,22-1-风扇。

## 具体实施方式

[0019] 为了本技术领域的人员更好的理解本发明,下面结合附图和以下实施例对本发明作进一步详细描述。

[0020] 实施例1

[0021] 如图1和2所示,本实施例提供一种用于智能家居的升降式智能消毒设备,包括主壳体1,其特征在于,所述的主壳体1内从上到下依次设置有消毒腔A2和消毒腔B3,消毒腔A2和消毒腔B3之间设置有隔板二17,所述的隔板二17上均设置有隔热板,所述的隔热板为玻璃纤维板,隔热板的厚度为4~6mm,所述的消毒腔A2内被三块隔板22隔成四个空腔,每块隔板22上均设置有风扇22-1,其中上部的三个空腔为烘干腔,三个烘干腔内侧壁上均设置有烘干装置21,下部的一个空腔为紫外线消毒腔,紫外线消毒腔的两侧壁上设置有多组紫外灯管13,所述紫外灯管13的外壁安装有防水隔热灯罩23,消毒腔A2边缘铰接设置有密封门A12,所述的消毒腔B3内设置有高温蒸汽装置11,所述的主壳体1下设置有移动底座5,移动底座5上设置有四个升降气缸6,每个升降气缸6的伸缩轴均与主壳体1连接,主壳体1与移动底座5之间设置有多条稳定弹簧4,所述的稳定弹簧4的材质是不锈钢丝,所述的稳定弹簧4钢丝的直径为1.2~2.8mm。

[0022] 消毒腔B3的底部和顶部均设置有多组高温蒸汽喷嘴18,高温蒸汽装置11和高温蒸汽喷嘴18通过管道连通。

[0023] 实施例2

[0024] 本实施例是在实施例1的基础上做了进一步优化,具体是:

[0025] 所述的消毒腔B3两侧壁上设置有多组卡槽19,每组卡槽19内可拆卸的设置有多组放置板20,放置板20上均布有多组通孔20-1,所述的消毒腔B3边缘铰接设置有密封门B10。

[0026] 实施例3

[0027] 本实施例是在实施例1或2的基础上做了如下优化,具体是:

[0028] 所述的密封门B10内侧设置有用于放置砧板8的U型放置区7,第二密封门10内侧还设置有两个防止砧板8掉落的限位块9,限位块9位于U型放置区7上方。

[0029] 所述的相邻两块放置板20之间的距离相等,所述的通孔20-1的直径为1.2~4.8mm。

[0030] 所述的卡槽19的数量为三组。

[0031] 所述的主壳体1外壳上设置有控制按钮15和LED显示屏14。

[0032] 本结构简单,设计科学合理,该消毒柜采用双重消毒方式分别为紫外线消毒和蒸汽高温消毒,方便用户自行选择那种规格的消毒方式,当所用餐具为塑料和其他不耐高温的材料时,放入消毒腔A进行杀菌消毒处理,当所用餐具为其他耐高温材料时,可以放在消毒腔B进行蒸汽高温消毒处理,经过消毒处理的餐具放入烘干腔内烘干处理,这种结构的消毒柜,消毒效果好,具有很强的实用性。

[0033] 消毒腔B两侧壁上设置有多组卡槽,每组卡槽内可拆卸的设置有所放置板,这种结构的设置有利于使用者调整层高,便于不同大小的餐具放置。

[0034] 以上所述,仅为本发明的较佳实施例,并不用以限制本发明,本发明的专利保护范围以权利要求书为准,凡是运用本发明的说明书及附图内容所作的等同结构变化,同理均应包含在本发明的保护范围内。

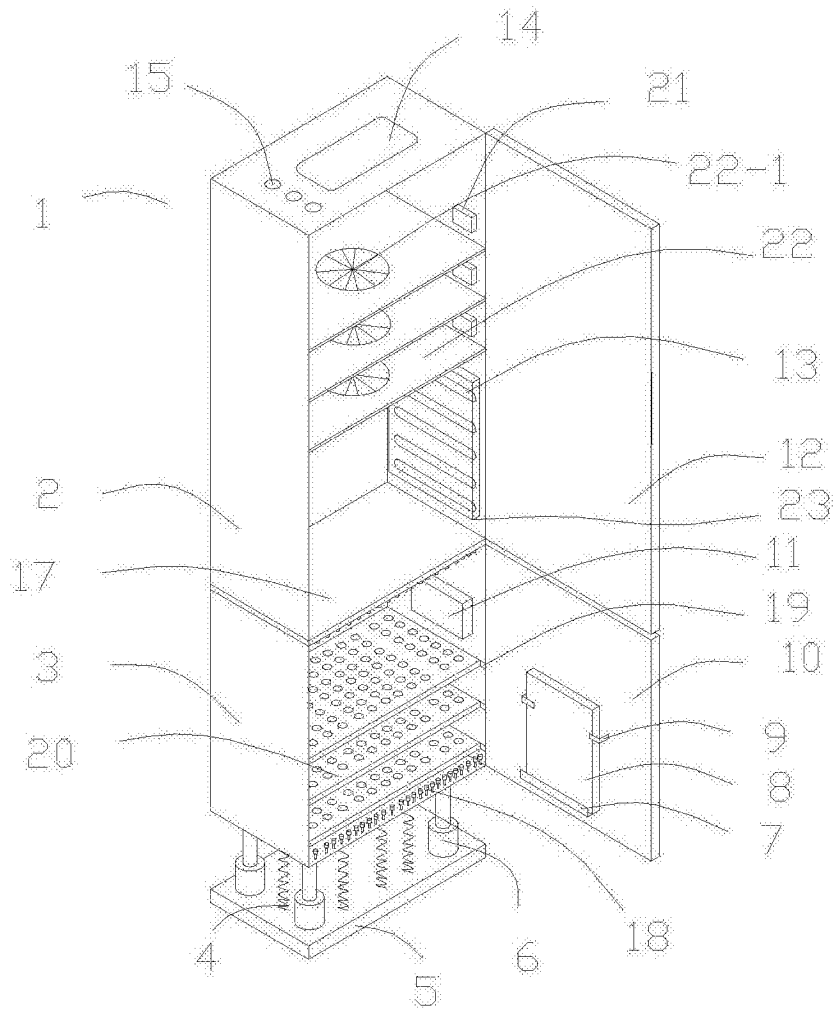


图1

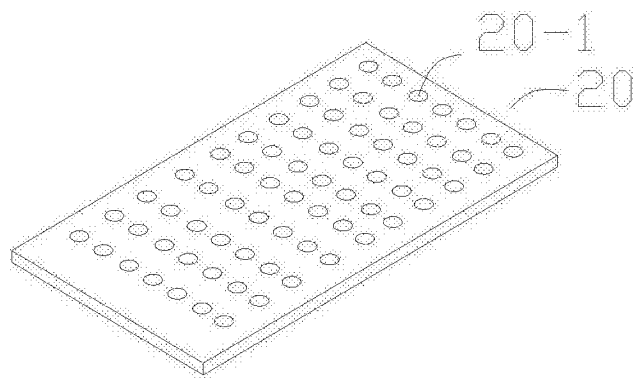


图2