



(12) 发明专利

(10) 授权公告号 CN 104493001 B

(45) 授权公告日 2016. 06. 22

(21) 申请号 201410826895. 4

(22) 申请日 2014. 12. 26

(73) 专利权人 浙江瑞虹空调配件股份有限公司  
地址 313100 浙江省湖州市长兴县林城镇工业集中区瑞虹路一号

(72) 发明人 李明勇 谢建勇 欧央伟

(74) 专利代理机构 杭州丰禾专利事务有限公司  
司 33214

代理人 王晓峰

(51) Int. Cl.

B21D 43/10(2006. 01)

审查员 王冬雪

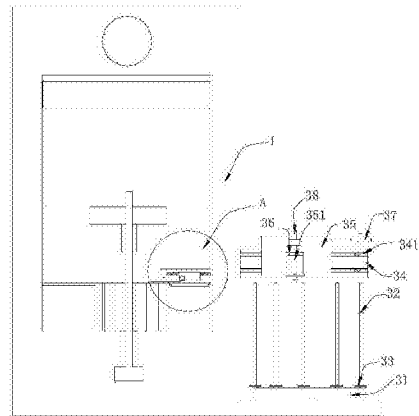
权利要求书1页 说明书3页 附图2页

(54) 发明名称

一种冲床上的自动上料机

(57) 摘要

本发明涉及送料设备领域,一种冲床上的自动上料机,包括供料机构和上料机构;所述上料机构包括间歇式输送的传送带,以及用于将传送带上的原料钢板输送至冲压工位的工装夹具,工装夹具移动设置在传送带上方且工装夹具的移动方向与传送带的送料方向平行;所述供料机构包括供料架,以及设置在供料架上方的供料装置;供料架包括可周向转动的供料转盘,以及沿供料转盘上端面圆周设置的多根供料轴,以及可在供料轴上轴向移动的供料挡圈;供料装置包括处于供料架上方的固定架、以及横向滑动设置在固定架上的滑动架,以及用于将供料轴上的原料钢板输送至传送带上的机械手,机械手纵向滑动设置在滑动架上。该自动上料机可节省上料时间,提升加工效率。



1. 一种冲床上的自动上料机,包括用于放置原料钢板的供料机构,以及用于将原料钢板运送至冲压工位上的上料机构;其特征在于:所述上料机构包括间歇式输送的传送带,以及用于将传送带上的原料钢板运送至冲压工位的工装夹具,工装夹具移动设置在传送带上方且工装夹具的移动方向与传送带的送料方向平行;所述供料机构包括供料架,以及设置在供料架上方的供料装置;供料架包括可周向转动的供料转盘,以及沿供料转盘上端面圆周设置的多根供料轴,以及可在供料轴上轴向移动的供料挡圈;供料装置包括处于供料架上方的固定架、以及横向滑动设置在固定架上的滑动架,以及用于将供料轴上的原料钢板运送至传送带上的机械手,机械手纵向滑动设置在滑动架上。

2. 根据权利要求1所述的一种冲床上的自动上料机,其特征在于:所述上料机构还包括螺杆,以及驱动螺杆的上料电机,螺杆平行设置在传送带上方,工装夹具与螺杆螺纹啮合。

3. 根据权利要求2所述的一种冲床上的自动上料机,其特征在于:工装夹具包括夹具座、以及设置在夹具座上的两条夹具臂,以及用于驱动夹具臂运动的夹紧气缸,夹具座与螺杆螺纹啮合,两条夹具臂分别处于传送带上端两侧,夹紧气缸控制连接两条夹具臂。

4. 根据权利要求1所述的一种冲床上的自动上料机,其特征在于:固定架上设有横向滑轨和横向气缸,横向气缸驱动滑动架在横向滑轨上移动,滑动架上设有纵向滑轨和纵向气缸,纵向气缸驱动机械手在纵向滑轨上移动。

5. 根据权利要求1所述的一种冲床上的自动上料机,其特征在于:供料转盘由公转电机带动驱动周向转动,供料挡圈由移动电机驱动轴向升降。

## 一种冲床上的自动上料机

### 技术领域

[0001] 本发明涉及送料设备领域,尤其涉及一种冲床上的自动上料机。

### 背景技术

[0002] 汽车空调离合器线圈壳体是通过圆环形的原料钢板一体冲压而成,所使用的设备包括冲床,及其上的自动上料机;使用时,自动上料机将原料钢板输送至冲床内的冲压工位上,冲床将原料钢板冲压成线圈壳体。但是,现有的自动上料机的不足之处在于:自动上料机中的供料机构一般为料盘,以及用于将原料钢板由料盘中取出的机械手,当料盘内的原料钢板供料全部供完之后,必须将设备停机并更换料盘或向料盘内人工填料,因此增加了上料时间、降低了加工效率。

### 发明内容

[0003] 为了解决上述问题,本发明的目的在于提供一种冲床上的自动上料机,该自动上料机可节省上料时间,提升加工效率。

[0004] 为了实现上述的目的,本发明采用了以下的技术方案:

[0005] 一种冲床上的自动上料机,包括用于放置原料钢板的供料机构,以及用于将原料钢板运送至冲压工位上的上料机构;所述上料机构包括间歇式输送的传送带,以及用于将传送带上的原料钢板运送至冲压工位的工装夹具,工装夹具移动设置在传送带上方且工装夹具的移动方向与传送带的送料方向平行;所述供料机构包括供料架,以及设置在供料架上方的供料装置;供料架包括可周向转动的供料转盘,以及沿供料转盘上端面圆周设置的多根供料轴,以及可在供料轴上轴向移动的供料挡圈;供料装置包括处于供料架上方的固定架、以及横向滑动设置在固定架上的滑动架,以及用于将供料轴上的原料钢板运送至传送带上的机械手,机械手纵向滑动设置在滑动架上。

[0006] 作为优选,所述上料机构还包括螺杆,以及驱动螺杆的上料电机,螺杆平行设置在传送带上方,工装夹具与螺杆螺纹啮合;通过上料电机带动螺杆转动,螺杆转动从而使其上设置的工装夹具轴向移动,从而实现上下料。

[0007] 作为优选,工装夹具包括夹具座、以及设置在夹具座上的两条夹具臂,以及用于驱动夹具臂运动的夹紧气缸,夹具座与螺杆螺纹啮合,两条夹具臂分别处于传送带上端两侧,夹紧气缸控制连接两条夹具臂;通过夹紧气缸控制夹具臂,实现夹具臂对于原料钢板的夹装,并最终实现对原料钢板的送料。

[0008] 作为优选,固定架上设有横向滑轨和横向气缸,横向气缸驱动滑动架在横向滑轨上移动,滑动架上设有纵向滑轨和纵向气缸,纵向气缸驱动机械手在纵向滑轨上移动;具体通过气缸实现滑动架的横向移动和机械手的纵向移动。

[0009] 作为优选,供料转盘由公转电机带动驱动周向转动,供料挡圈由移动电机驱动轴向升降。

[0010] 本发明采用上述技术方案,该自动上料机配合冲床使用,用于制作汽车空调离合

器线圈壳体;该设备中的供料架包括了供料转盘、供料轴和供料挡圈;使用时,原料钢板套设在供料挡圈上方的供料轴上,供料挡圈轴向升降用于将同一供料轴上的原料钢板依次供料,供料转盘可周向转动用于将多根供料轴上的原料钢板依次供料,而同时在供料转盘转动之后,可人工向已经供料完成的供料轴上添料,因此该设备可持续不断的供料,方便安全且节省上料时间、提升加工效率。

### 附图说明

- [0011] 图1为本发明的机构示意图。  
[0012] 图2为本发明的A部放大图。  
[0013] 图3为上料机构的结构示意图。  
[0014] 图4为送料装置的结构示意图。

### 具体实施方式

[0015] 下面结合附图,对本发明的优选实施方案作进一步详细的说明。

[0016] 如图1~图4所示的一种自动上料机,该自动上料机配合冲床1使用,用于制作汽车空调离合器线圈壳体。所述上料机包括用于放置原料钢板的供料机构,以及用于将原料钢板运送至冲压工位上的上料机构。所述上料机构包括传送带41、上料电机、螺杆43和工装夹具,传送带41由伺服电机间歇带动输送,传送带41的输送方向朝向冲压工位,螺杆43平行设置在传送带41上方,上料电机与螺杆43传动相连,工装夹具与螺杆43螺纹啮合。所述工装夹具包括夹具座44,以及设置在夹具座44上的两条夹具臂45,以及用于驱动夹具臂45运动的夹紧气缸46,夹具座44与螺杆43螺纹啮合,两条夹具臂45分别处于传送带41上端两侧,夹紧气缸46控制连接两条夹具臂45。使用时,夹紧气缸46控制夹具臂45,实现夹具臂45对于传送带41上的原料钢板的夹装,上料电机带动螺杆43转动使得工装夹具的移动,最终实现对原料钢板的送料,工装夹具将传送带41上的原料钢板输送至冲床1上。

[0017] 所述供料机构包括供料架,以及设置在供料架上方的供料装置;供料架包括供料转盘31,以及沿供料转盘31上端面规则设置的多根供料轴32,以及设置在供料轴32上的供料挡圈33;多根供料轴32沿供料转盘31上端面圆周分布,供料转盘31还连接有公转电机,公转电机带动驱动周向转动;供料挡圈33还连接有移动电机,移动电机驱动供料挡圈33沿供料轴32轴向升降。所述送料装置包括固定架34、滑动架35和机械手36,固定架34上设有横向滑轨341和横向气缸37,横向气缸37驱动滑动架35在横向滑轨341上移动,滑动架35上设有纵向滑轨351和纵向气缸38,纵向气缸38驱动机械手36在纵向滑轨351上移动;使用时,先由纵向气缸38驱动机械手36往下移动,使机械手36的下端卡在原料钢板的中心轴孔内,然后通过横向气缸37驱动滑动架35及机械手36横向移动,原料钢板被带至传送带41上,然后依次纵向气缸38、横向气缸37归位。

[0018] 综合上述结构的一种冲床1上的自动上料机,其工作步骤一,通过供料装置将供料架上的原料钢板输送至传送带41;二,传动带间歇移动送料,传动带上方的工装夹具将传送带41上的原料钢板输送至冲床1上。该设备中的供料架包括了供料转盘31、供料轴32和供料挡圈33;使用时,原料钢板套设在供料挡圈33上方的供料轴32上,供料挡圈33轴向升降用于将同一供料轴32上的原料钢板依次供料,供料转盘31可周向转动用于将多根供料轴32上的

原料钢板依次供料,而同时在供料转盘31转动之后,可人工向已经供料完成的供料轴32上添料,因此该设备可持续不断的供料,方便安全且节省上料时间、提升加工效率。2,该上料机运行中,整个供料、送料步骤精密配合,通过传感器数控即可将上料机的送料频率与冲床1的冲压频率统一,从而最终使得设备的稳定性大大提升。

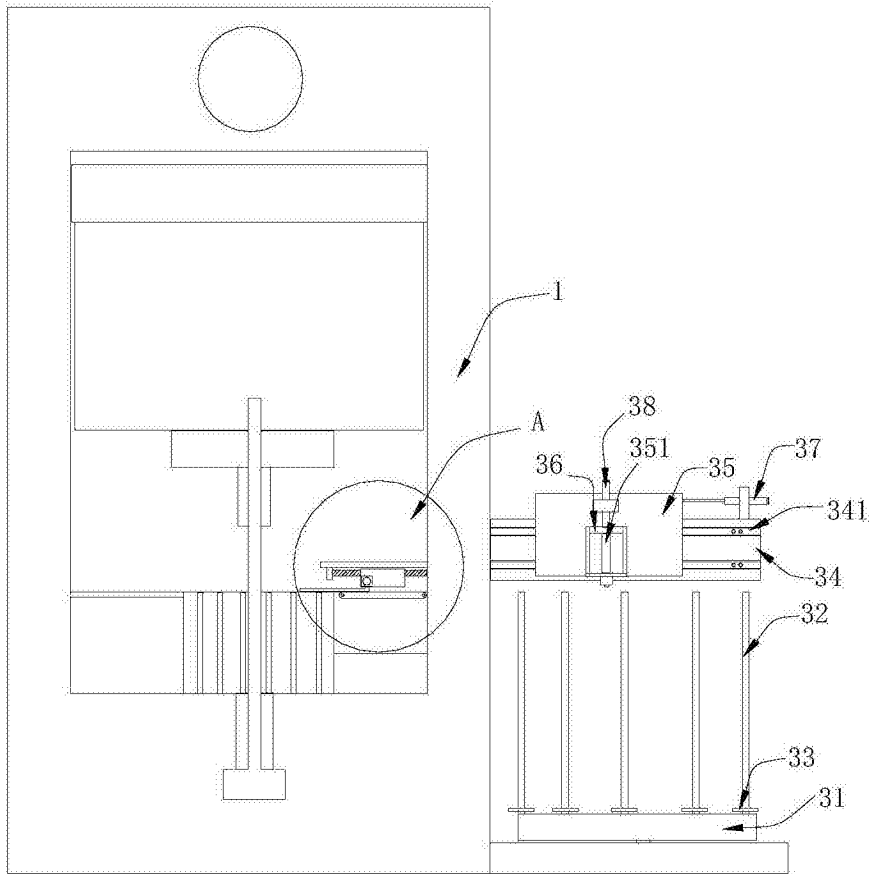


图1

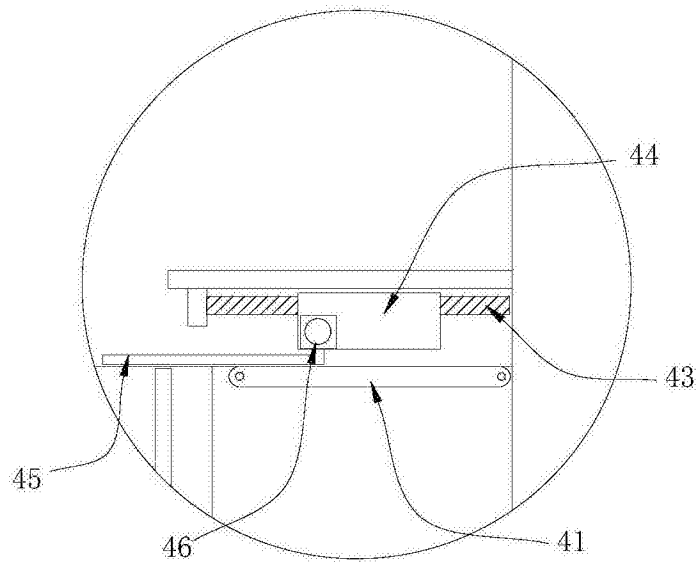


图2

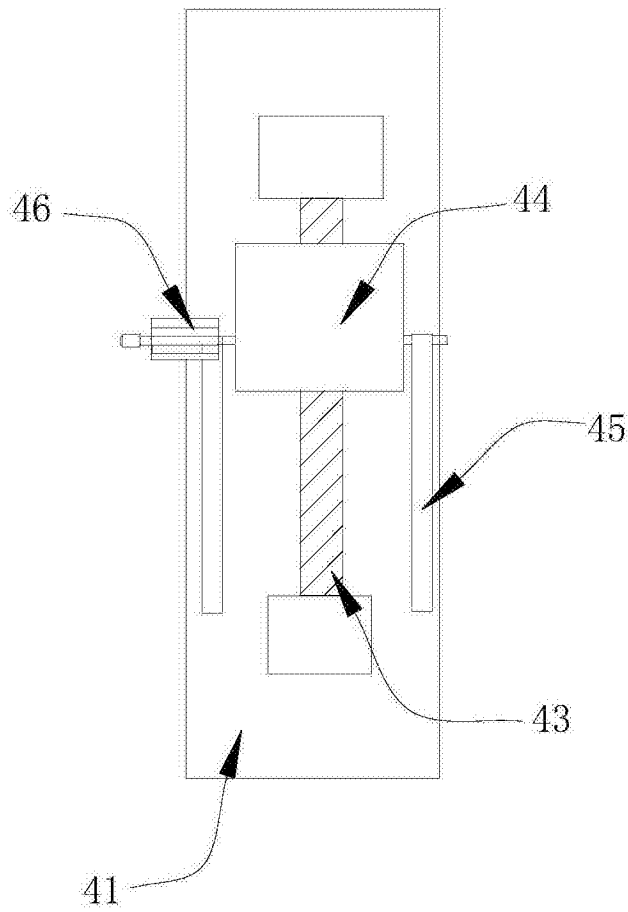


图3

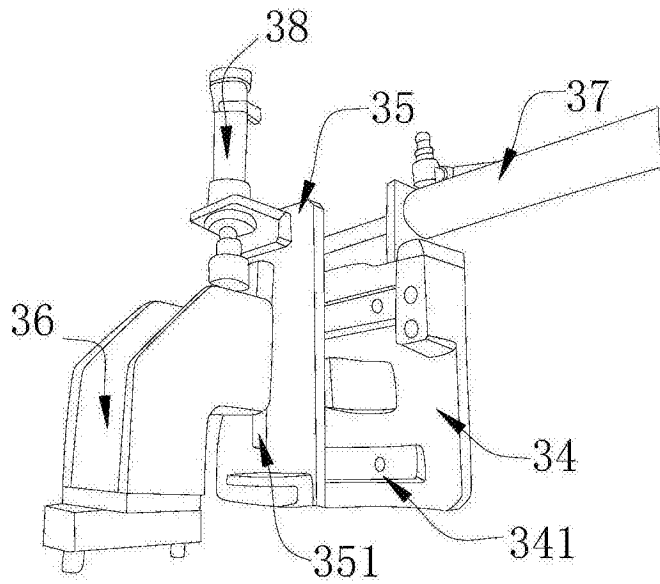


图4