



# [12] 实用新型专利说明书

[21] ZL 专利号 94223293.3

[51]Int.Cl<sup>6</sup>

B60S 1 / 32

[45]授权公告日 1995年7月19日

[22]申请日 94.10.11 [24]颁证日 95.5.11

[73]专利权人 郑森雄

地址 台湾省台北县五股乡成泰路三段580号

[72]设计人 郑森雄

[21]申请号 94223293.3

[74]专利代理机构 三友专利事务所

代理人 史欣耕

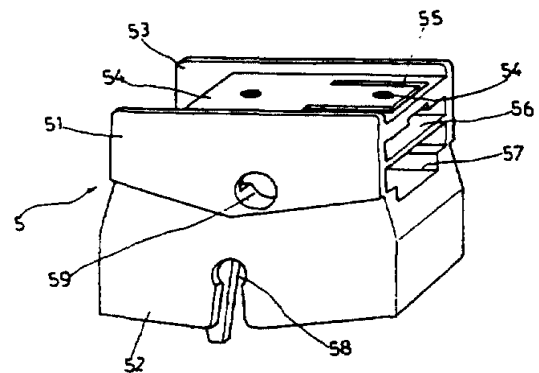
说明书页数:

附图页数:

[54]实用新型名称 经改进的汽车雨刷连结构件

[57]摘要

本实用新型涉及汽车雨刷连结构件，解决通用更换问题。经改进的汽车雨刷连结构件，包括连结扣，该连结扣系以上扣座与下扣体一体成型结构，下扣体中央设有开口旋孔，其特征是，该上扣座设有两通槽，中央设有一组孔，两通槽一为组插槽，另一为插固槽，组插槽位于插固槽之上，组插槽上部设有一弹夹片及一开放的夹置槽道，其两端各设一定位孔，其中一定位孔设于一弹夹片上，可用于汽车雨刷。



# 权 利 要 求 书

---

1、经改进的汽车雨刷连结构件，包括连结扣，该连结扣系以上扣座与下扣体一体成型结构，下扣体中央设有开口旋孔，其特征是，该上扣座设有两通槽，中央设有一组孔，两通槽一为组插槽，另一为插固槽，组插槽位于插固槽之上，组插槽上部设有一弹更片及一开放的夹置槽道，其两端各设一定位孔，其中一定位孔设于一弹夹片上。

# 说明书

## 经改进的汽车雨刷连结构件

本实用新型涉及汽车雨刷，尤指汽车雨刷连结构件。

现有汽车雨刷系直接将连动雨刷的连杆与雨架为合为固定一起的，因雨刷使用一定程度后需更换时，必须连同连杆一并更换，于是设计出如图 1-7 的连结构扣作为连杆与雨刷架组合的介接构件，但更换不便的缺点仍未得到根本解决。而且其仅适用于部份车型，无法通用。

本实用新型的目的在于克服现有雨刷连结构件存在的上述缺点，提高其通用化程度，设计并提供一种经改进了的汽车雨刷连结构件。

本实用新型的目的在于这样实现的：经改进的汽车雨刷连结构件，包括连结构扣，该连结构扣系以上扣座与下扣体一体成型结构，下扣体中央设有开口旋孔，其特征是，该上扣座设有两通槽，中央设有一组孔，两通槽一为组插槽，另一为插固槽，组插槽位于插固槽之上，组插槽上部设有一弹夹片及一开放的夹置槽道，其两端各设一定位孔，其中一定位孔设于一弹夹片上。

上述连结构扣设计，可以适用于平板状连杆和勾型连杆，因此使雨刷连结构件提高了通用性和适用性，便于维修更换，降低成本。

下面通过附图和实施例对本实用新型再作进一步描述和图画说明。

图 1-7 为现有汽车雨刷连结构件结构示意图；

图 8 为本实用新型外观立体示意图；

图 9 为图 8 剖视示意图；

图 10-14 为本实用新型实施例组合示意图。

如图 1-6 所示：其连结构扣 3 或爪型连结构扣 31 均设有开口旋孔 33，该开口旋孔 33 嵌入雨刷架 1 中央组置槽 12 的固定杆 11。连杆 2 或勾型连杆 21 与连结构扣 3 的开口旋孔 33 组合。图 1 中的夹固板 4 或图 5 中的弹性板 43 与凸柱 42 或以螺丝 41 锁固，这种连结构扣 3 无法通用连杆 2 或勾型连杆 21。图 7 设一套跨座 32 跨组于组置槽 12 藉侧组板 321 与连杆 2 螺合，亦无法通用。

如图 8、9 所示：上扣座 51 与下扣体 52 一体成型，下扣座 52 中央设开口旋孔 58，用于与雨刷架 1 中央组置槽 12 的固定杆 11 嵌扣组

合；上扣座 5 1 中央设一组孔 5 9，以利使用插销的连杆穿组使用；其还设有一组插槽 5 6，一插固槽 5 7，组插槽 5 6 之上则设有一开放的夹置槽道 5 3 及一弹夹片 5 5，夹置槽道 5 3 两端各设有一定位孔 5 4，其中一定位孔 5 4 位于弹夹片 5 5 上。

如图 1 0、1 1、1 2 所示：其可将一平板状连杆 2 直接插入插固槽 5 7，另可使勾型连杆 2 1 的转勾部勾入插组槽 5 6 另一端，并将其延伸至杆体于夹置槽道 5 3 上。如图 1 1、1 2 所示。可将前端设有组套座 6 的连杆 2 套组于扣座 5 1 上，并藉螺丝穿过上扣座 5 1 的组孔 5 9 与组套座 6 的穿孔。（如图 1 3）

如图 1 3、1 4 所示：连杆 2 前端部设有凸柱 2 2，可组插于组插槽 5 6 中，藉凸柱 2 2 与弹夹片 5 5 上的定位孔 5 4 组合，达到组固定位。

# 说明书附图

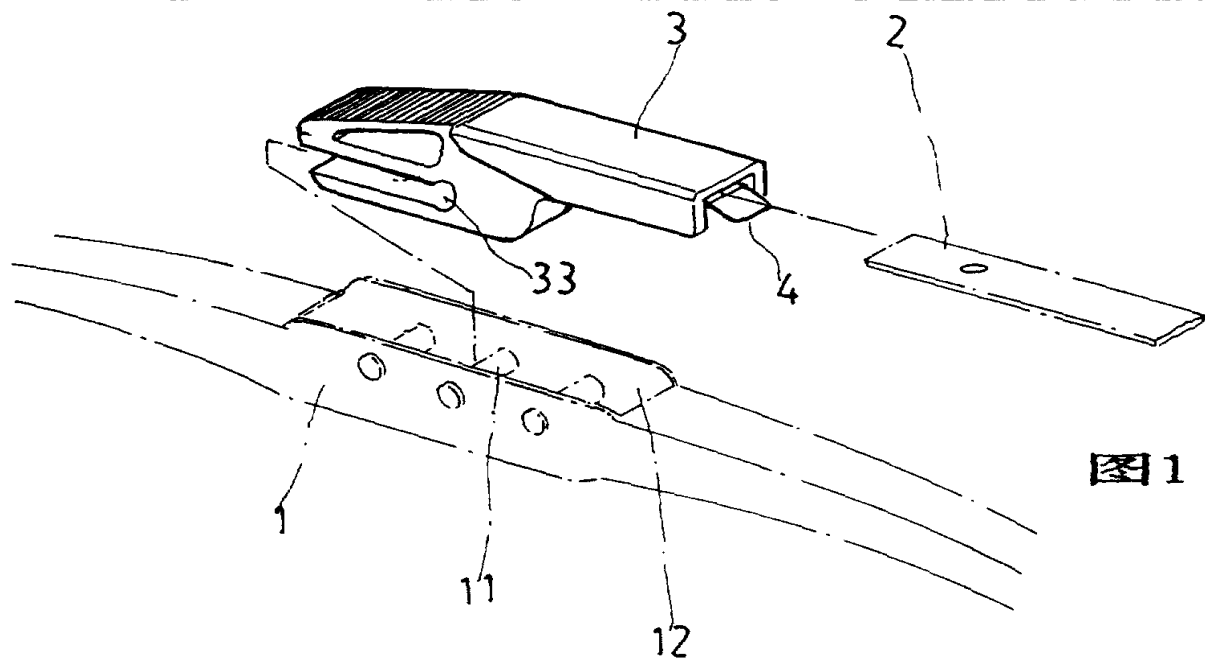


图1

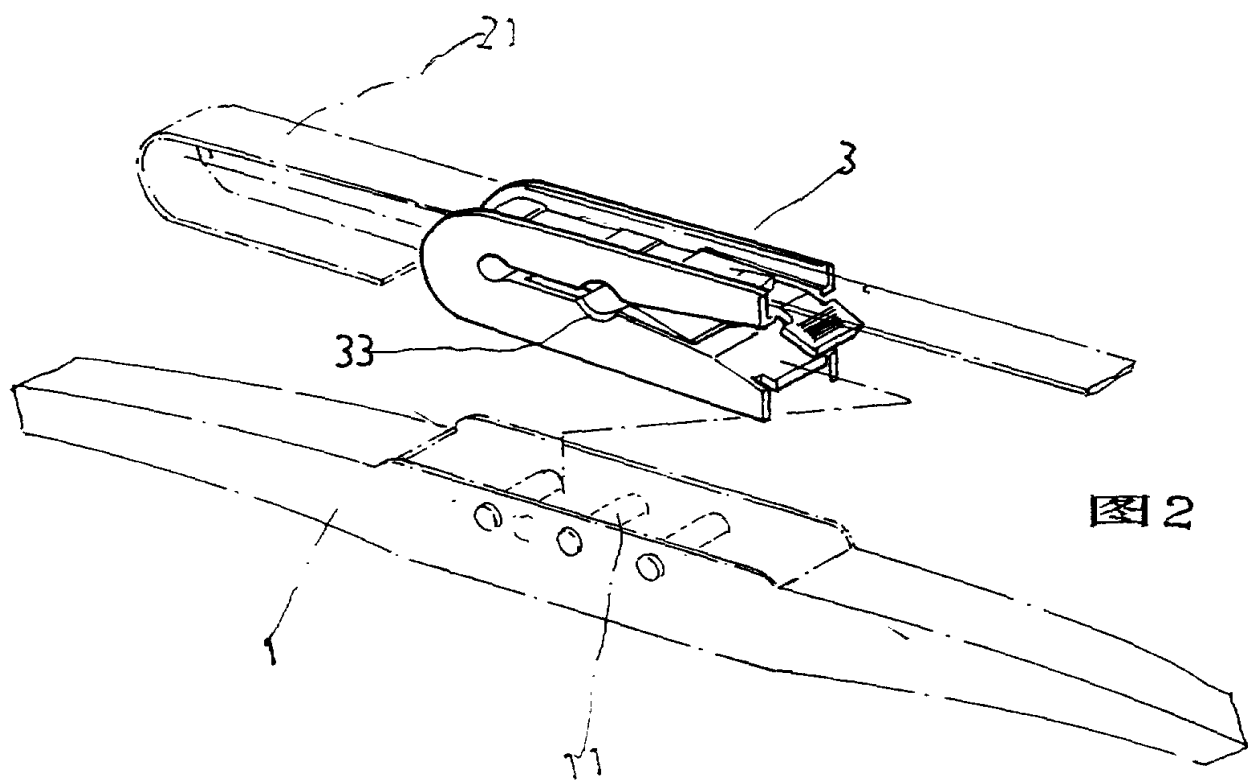


图2

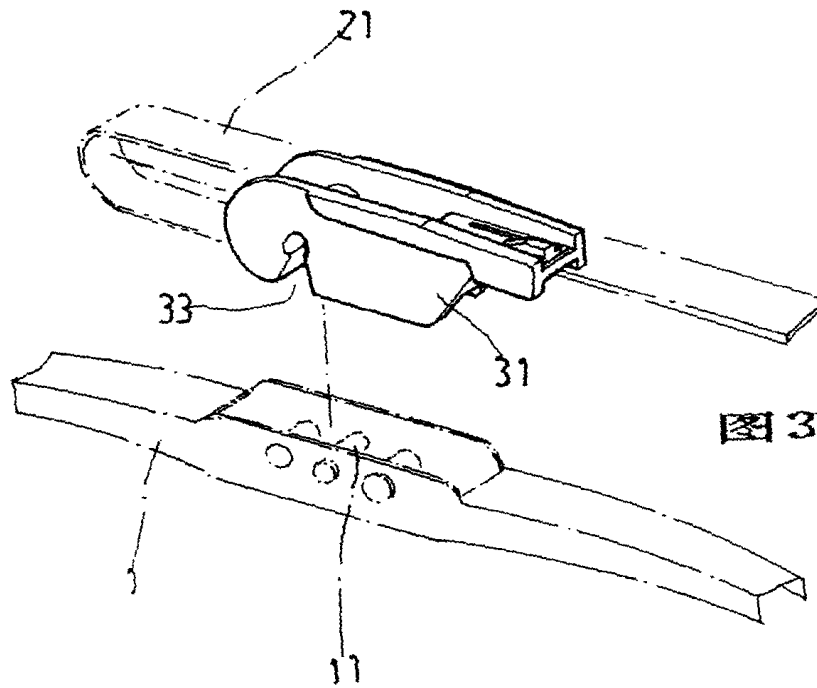


图 3

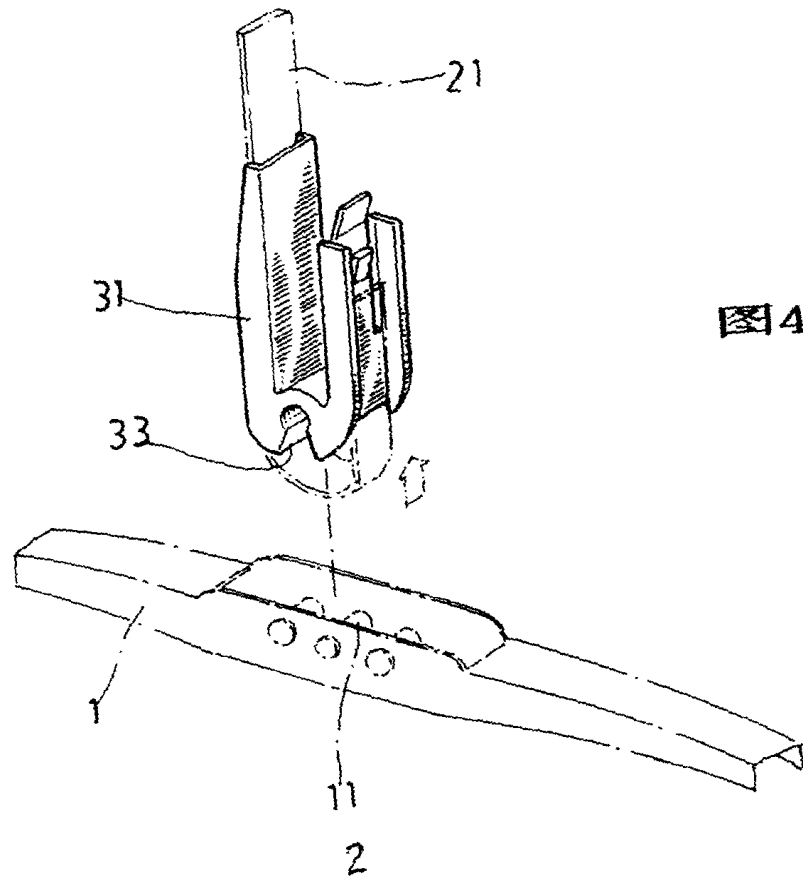


图 4

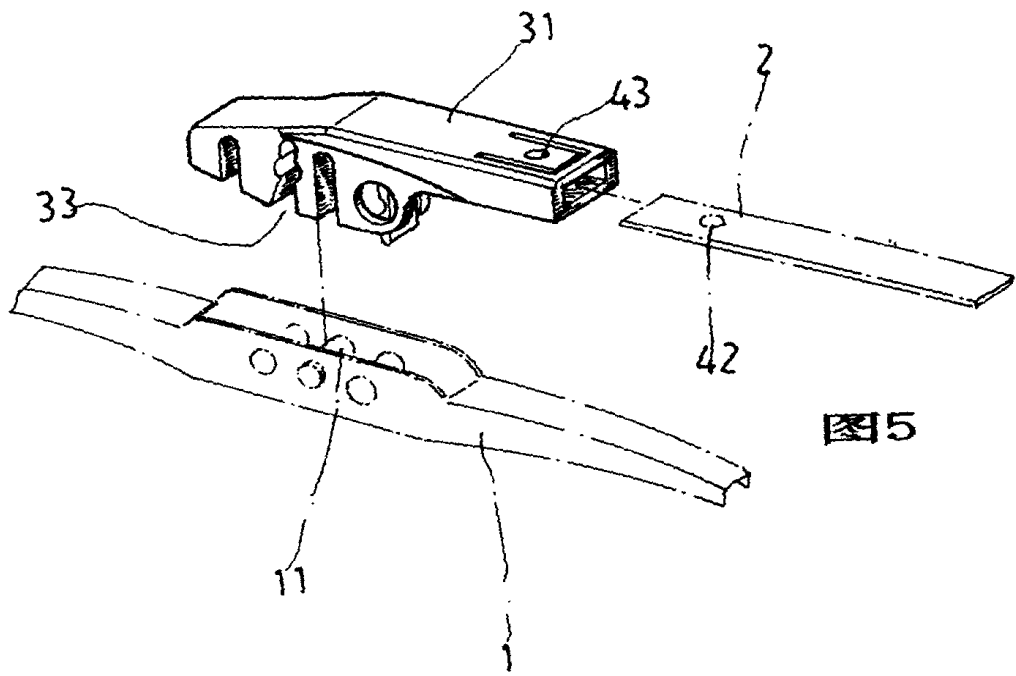


图5

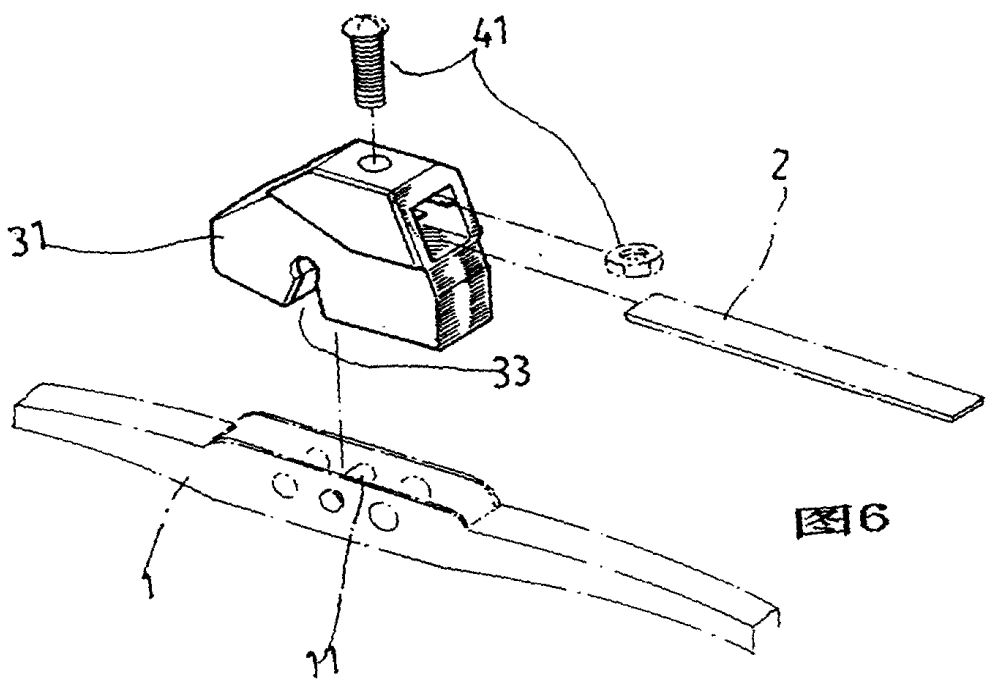


图6

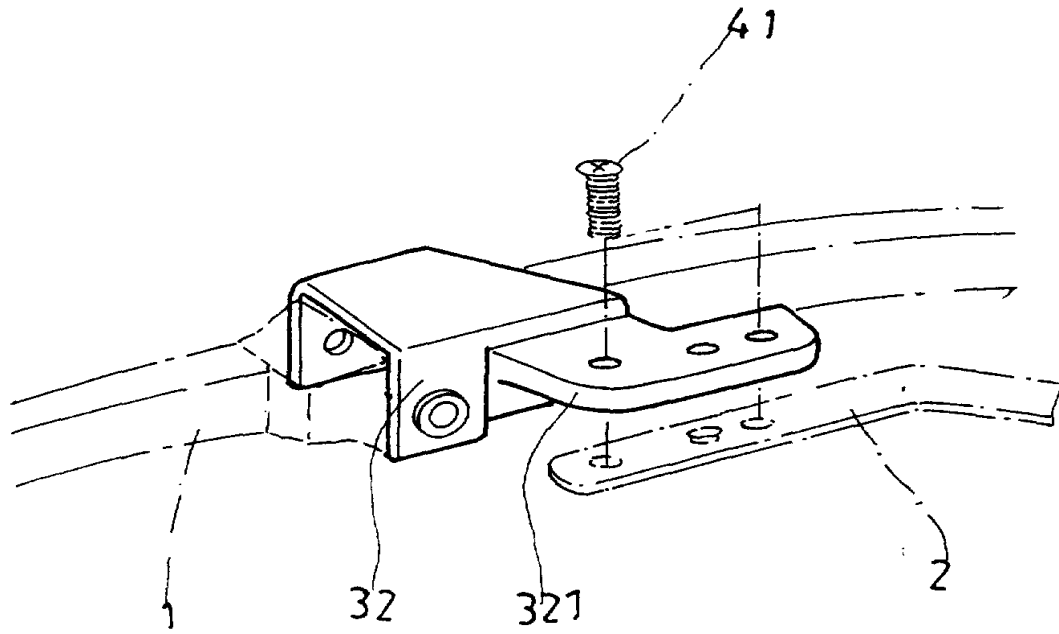


图7

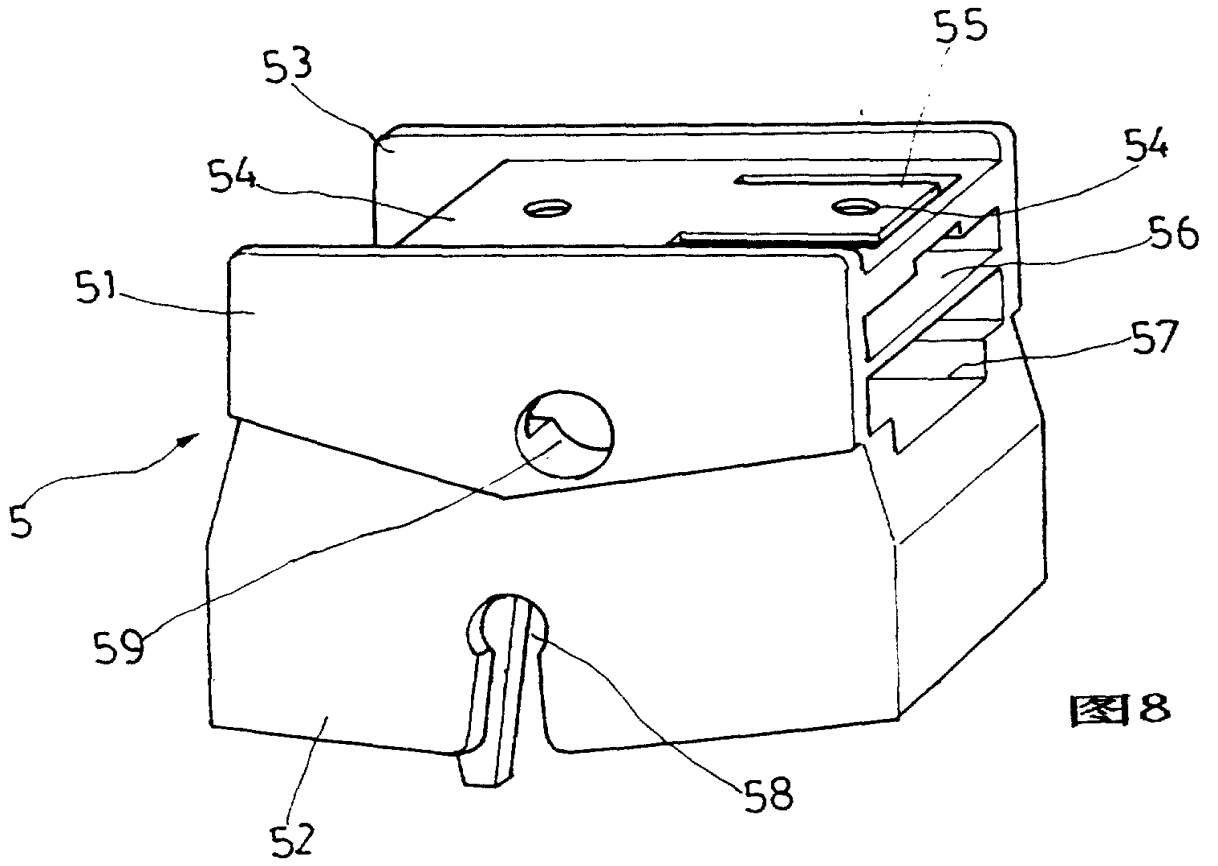


图8



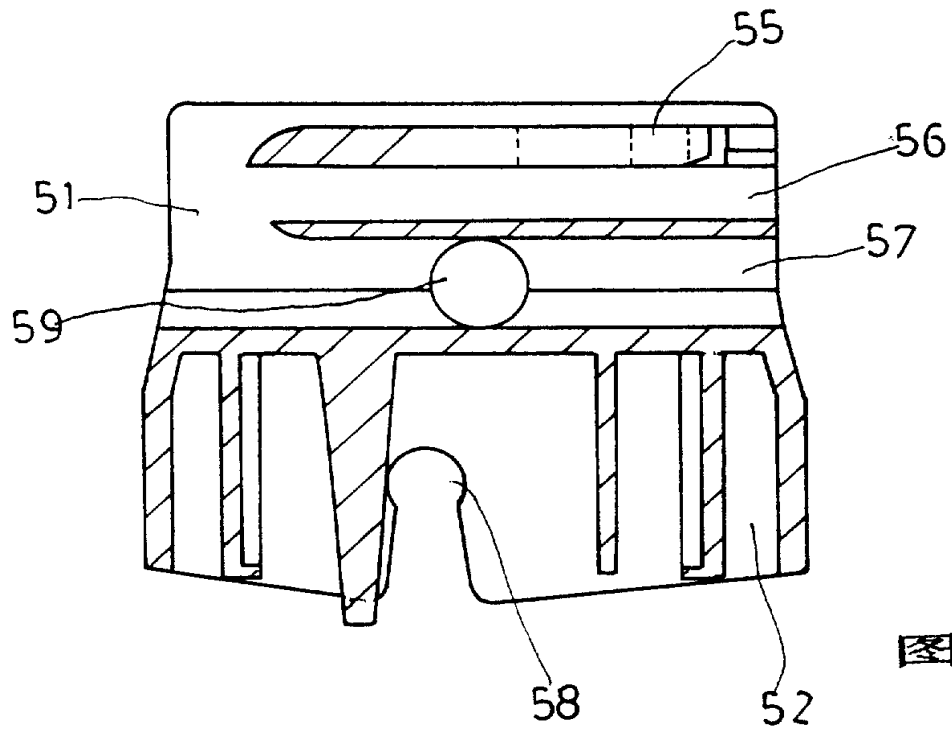


图9

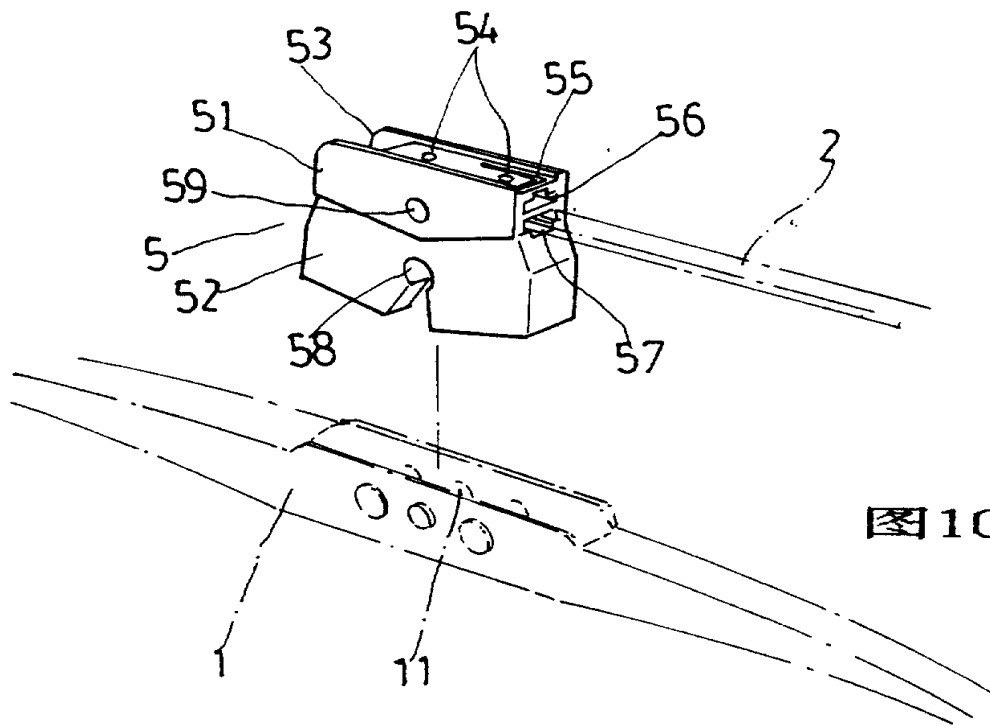


图10

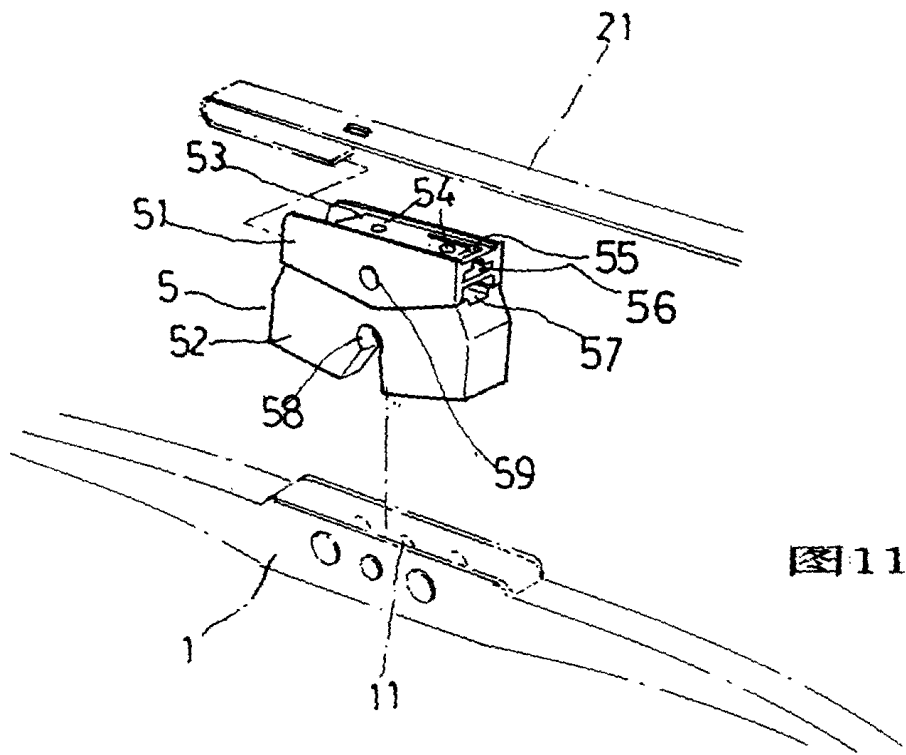


图 11

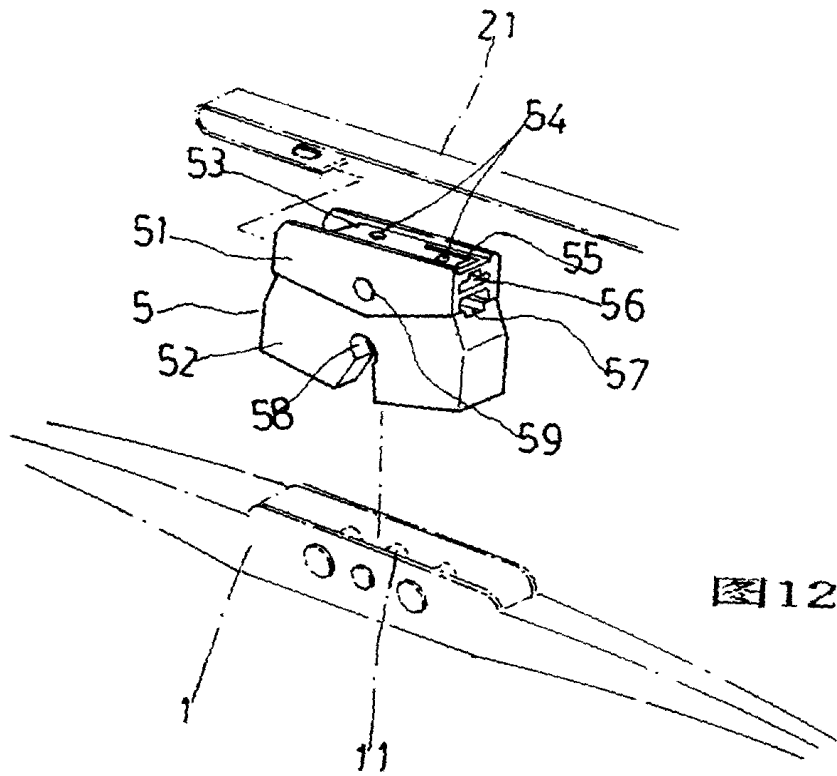


图 12

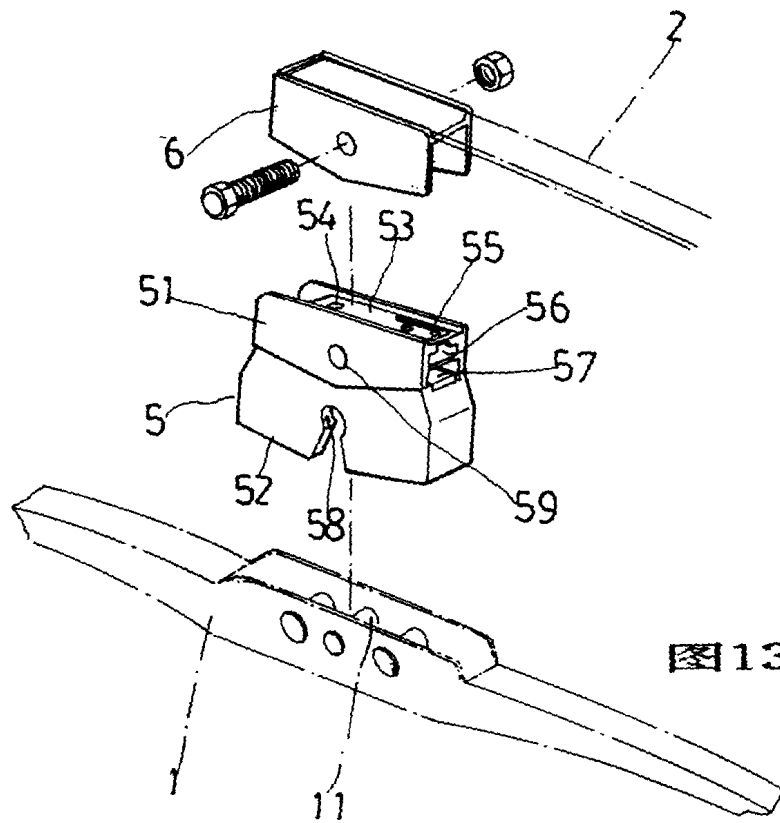


图13

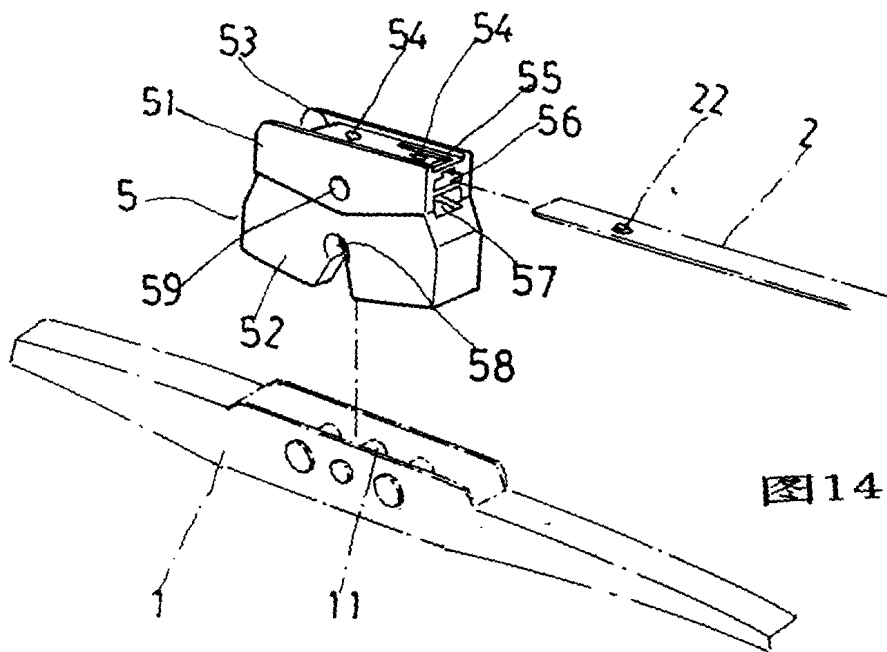


图14