



# (12) 实用新型专利

(10) 授权公告号 CN 213904870 U

(45) 授权公告日 2021.08.06

(21) 申请号 202120195133.4

(22) 申请日 2021.01.25

(73) 专利权人 锡林郭勒职业学院

地址 026000 内蒙古自治区锡林郭勒盟锡  
林浩特市明安图11号

(72) 发明人 李波 曹明阳

(74) 专利代理机构 郑州豫原知识产权代理事务  
所(普通合伙) 41176

代理人 李天丽

(51) Int.Cl.

G09F 15/00 (2006.01)

G09F 15/02 (2006.01)

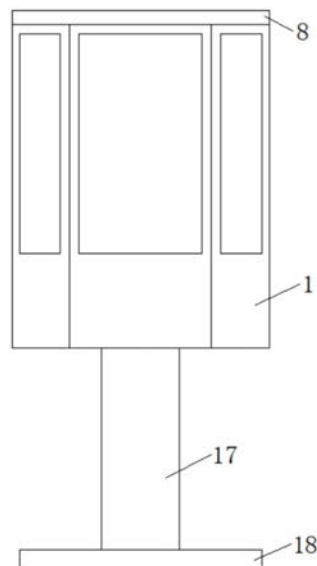
权利要求书1页 说明书3页 附图4页

## (54) 实用新型名称

一种具有多种展示效果的广告设计展示装置

## (57) 摘要

本实用新型公开了一种具有多种展示效果的广告设计展示装置,包括多边展示箱体和步进电机,所述步进电机固定安装于多边展示箱体的底部上,所述多边展示箱体的内壁上固定安装有多块支撑块,多块所述支撑块的顶部均固定安装有固定轴,所述固定轴上转动套设有转动辊,所述多边展示箱体的底部上固定安装有支撑台,所述支撑台的顶部转动连接有多个转动机构。本实用新型通过多边展示箱体、步进电机、支撑块、固定轴、转动辊、支撑台、广告展示布袋、第一从动机构和第二从动机构之间的配合使用,实现通过设置多个展示口,提高展示效果的目的,同时广告展示布袋能够转动,进一步提高广告展示数量的目的。



1. 一种具有多种展示效果的广告设计展示装置,包括多边展示箱体(1)和步进电机(2),所述步进电机(2)固定安装于多边展示箱体(1)的底部上,其特征在于,所述多边展示箱体(1)的内壁上固定安装有多块支撑块(3),多块所述支撑块(3)的顶部均固定安装有固定轴(4),所述固定轴(4)上转动套设有转动辊(5),所述多边展示箱体(1)的底部上固定安装有支撑台(6),所述支撑台(6)的顶部转动连接有多个转动机构,其中一个转动机构和同一侧两个转动辊(5)上滚动套设有同一个广告展示布袋(7),所述步进电机(2)的驱动轴固定连接第一从动机构,所述支撑台(6)上转动贯穿设有与第一从动机构传动连接设置的第二从动机构,所述第二从动机构与多个转动机构均传动连接设置,所述多边展示箱体(1)的顶部上设置有盖板(8)。

2. 根据权利要求1所述的一种具有多种展示效果的广告设计展示装置,其特征在于,所述转动机构包括与支撑台(6)顶部转动连接设置的转轴(9),所述转轴(9)上固定套设有固定辊(10),所述广告展示布袋(7)滚动套设于固定辊(10)上,所述转轴(9)上固定套设有第一平齿轮(11),所述第二从动机构与第一平齿轮(11)传动连接设置。

3. 根据权利要求2所述的一种具有多种展示效果的广告设计展示装置,其特征在于,所述第一从动机构包括与步进电机(2)驱动轴固定连接设置的第一从动杆(12),所述第一从动杆(12)上固定套设有与第二从动机构传动连接设置的第一锥齿轮(13)。

4. 根据权利要求3所述的一种具有多种展示效果的广告设计展示装置,其特征在于,所述第二从动机构包括转动贯穿支撑台(6)设置的第二从动杆(14),所述第二从动杆(14)的底部固定安装有与第一锥齿轮(13)啮合的第二锥齿轮(15),所述第二从动杆(14)的顶部固定安装有与第一平齿轮(11)啮合的第二平齿轮(16)。

5. 根据权利要求4所述的一种具有多种展示效果的广告设计展示装置,其特征在于,所述多边展示箱体(1)的底部固定安装有支撑柱(17),所述支撑柱(17)的底部固定安装有安装板(18),所述多边展示箱体(1)的多边侧壁上均开设有贯穿口,多个所述贯穿口内均固定安装有透明玻璃。

6. 根据权利要求5所述的一种具有多种展示效果的广告设计展示装置,其特征在于,所述盖板(8)的侧壁上开设有插槽(19),所述多边展示箱体(1)的侧壁上螺纹贯穿设有插设于插槽(19)内的螺钉(20)。

## 一种具有多种展示效果的广告设计展示装置

### 技术领域

[0001] 本实用新型属于展示装置技术领域,尤其涉及一种具有多种展示效果的广告设计展示装置。

### 背景技术

[0002] 广告设计主要特征是对图像、文字、色彩、版面和图形等表达广告的元素,结合广告媒体的使用特征,在计算机上通过相关设计软件来为实现广告目的和意图,所进行平面艺术创意的一种设计活动和过程。

[0003] 现有的广告设计展示装置在使用时,其展示功能单一,通常展示的广告数量较少,会降低广告的宣传效果,同时广告更换不够便利,为此我们提出了一种具有多种展示效果的广告设计展示装置。

### 实用新型内容

[0004] 本实用新型的目的是为了解决现有技术中存在的展示的广告数量较少以及更换不够便利的缺点,而提出的一种具有多种展示效果的广告设计展示装置。

[0005] 为了实现上述目的,本实用新型采用了如下技术方案:

[0006] 一种具有多种展示效果的广告设计展示装置,包括多边展示箱体和步进电机,所述步进电机固定安装于多边展示箱体的底部上,所述多边展示箱体的内壁上固定安装有多块支撑块,多块所述支撑块的顶部均固定安装有固定轴,所述固定轴上转动套设有转动辊,所述多边展示箱体的底部上固定安装有支撑台,所述支撑台的顶部转动连接有多个转动机构,其中一个转动机构和同一侧两个转动辊上滚动套设有同一个广告展示布袋,所述步进电机的驱动轴固定连接第一从动机构,所述支撑台上转动贯穿设有与第一从动机构传动连接设置的第二从动机构,所述第二从动机构与多个转动机构均传动连接设置,所述多边展示箱体的顶部上设置有盖板。

[0007] 优选地,所述转动机构包括与支撑台顶部转动连接设置的转轴,所述转轴上固定套设有固定辊,所述广告展示布袋滚动套设于固定辊上,所述转轴上固定套设有第一平齿轮,所述第二从动机构与第一平齿轮传动连接设置。

[0008] 优选地,所述第一从动机构包括与步进电机驱动轴固定连接设置的第一从动杆,所述第一从动杆上固定套设有与第二从动机构传动连接设置的第一锥齿轮。

[0009] 优选地,所述第二从动机构包括转动贯穿支撑台设置的第二从动杆,所述第二从动杆的底部固定安装有与第一锥齿轮啮合的第二锥齿轮,所述第二从动杆的顶部固定安装有与第一平齿轮啮合的第二平齿轮。

[0010] 优选地,所述多边展示箱体的底部固定安装有支撑柱,所述支撑柱的底部固定安装有安装板,所述多边展示箱体的多边侧壁上均开设有贯穿口,多个所述贯穿口内均固定安装有透明玻璃。

[0011] 优选地,所述盖板的侧壁上开设有插槽,所述多边展示箱体的侧壁上螺纹贯穿设

有插设于插槽内的螺钉。

[0012] 相比现有技术,本实用新型的有益效果为:

[0013] 1、本实用新型通过多边展示箱体、步进电机、支撑块、固定轴、转动辊、支撑台、广告展示布袋、第一从动机构和第二从动机构之间的配合使用,实现通过设置多个展示口,提高展示效果的目的,同时广告展示布袋能够转动,进一步提高广告展示数量的目的。

[0014] 2、本实用新型通过多边展示箱体、盖板、插槽和螺钉之间的配合使用,实现了通过转动螺钉,从而即可解除对盖板的固定目的,从而即可将广告展示布袋套在其中一根固定辊和同侧的两根转动辊上,即可实现广告展示布袋的安装目的,操作简单便捷。

### 附图说明

[0015] 图1为本实用新型提出的一种具有多种展示效果的广告设计展示装置的正面结构示意图;

[0016] 图2为本实用新型提出的一种具有多种展示效果的广告设计展示装置的俯视透视结构示意图;

[0017] 图3为本实用新型提出的一种具有多种展示效果的广告设计展示装置的正面透视结构示意图;

[0018] 图4为图3中A处的局部放大图;

[0019] 图5为图3中B处的局部放大图。

[0020] 图中:1多边展示箱体、2步进电机、3支撑块、4固定轴、5转动辊、6支撑台、7广告展示布袋、8盖板、9转轴、10固定辊、11第一平齿轮、12第一从动杆、13第一锥齿轮、14第二从动杆、15第二锥齿轮、16第二平齿轮、17支撑柱、18安装板、19插槽、20螺钉。

### 具体实施方式

[0021] 下面将结合本实用新型实施例中的附图,对本实用新型实施例中的技术方案进行清楚、完整地描述,显然,所描述的实施例仅仅是本实用新型一部分实施例,而不是全部的实施例。

[0022] 参照图1-5,一种具有多种展示效果的广告设计展示装置,包括多边展示箱体1和步进电机2,步进电机2固定安装于多边展示箱体1的底部上,多边展示箱体1的内壁上固定安装有多块支撑块3,多块支撑块3的顶部均固定安装有固定轴4,固定轴4上转动套设有转动辊5,多边展示箱体1的底部上固定安装有支撑台6,支撑台6的顶部转动连接有多个转动机构,其中一个转动机构和同一侧两个转动辊5上滚动套设有同一个广告展示布袋7,步进电机2的驱动轴固定连接第一从动机构,支撑台6上转动贯穿设有与第一从动机构传动连接设置的第二从动机构,第二从动机构与多个转动机构均传动连接设置,多边展示箱体1的顶部上设置有盖板8。

[0023] 其中,转动机构包括与支撑台6顶部转动连接设置的转轴9,转轴9上固定套设有固定辊10,广告展示布袋7滚动套设于固定辊10上,转轴9上固定套设有第一平齿轮11,第二从动机构与第一平齿轮11传动连接设置。

[0024] 需要说明的是,转轴9在转动过程中会带动固定辊10跟随转动,从而实现带动广告展示布袋7在固定辊10以及同侧的两根转动辊5上转动的目的,从而实现定期更换广告展示

布袋7的展示面的目的。

[0025] 其中,第一从动机构包括与步进电机2驱动轴固定连接设置的第一从动杆12,第一从动杆12上固定套设有与第二从动机构传动连接设置的第一锥齿轮13,进一步的,第二从动机构包括转动贯穿支撑台6设置的第二从动杆14,第二从动杆14的底部固定安装有与第一锥齿轮13啮合的第二锥齿轮15,第二从动杆14的顶部固定安装有与第一平齿轮11啮合的第二平齿轮16。

[0026] 需要说明的是,步进电机2带动第一从动杆12转动,第一从动杆12通过第一锥齿轮13和第二锥齿轮15带动第二从动杆14转动,从而实现多根转轴9同步转动的目的,用于实现带动广告展示布袋7转动的目的。

[0027] 其中,多边展示箱体1的底部固定安装有支撑柱17,支撑柱17的底部固定安装有安装板18,多边展示箱体1的多边侧壁上均开设有贯穿口,多个贯穿口内均固定安装有透明玻璃,进一步的,盖板8的侧壁上开设有插槽19,多边展示箱体1的侧壁上螺纹贯穿设有插设于插槽19内的螺钉20。

[0028] 需要说明的是,通过在多边展示箱体1的多侧外壁上均开设有贯穿口,从而用于实现多边展示的目的,通过在贯穿口内设置透明玻璃,用于防止外界会灰尘以及雨水进入多边展示箱体1内。

[0029] 本实用新型中,步进电机2驱动轴带动第一从动杆12转动,第一从动杆12通过第一锥齿轮13和第二锥齿轮15,实现带动第二从动杆14转动的目的,第二从动杆14则通过第二平齿轮16带动多个第一平齿轮11转动,从而实现多根转轴9同步转动的目的,多根转轴9则带动多根固定辊10实现同步转动的目的,从而实现带动广告展示布袋7滚动,同时使得转动辊5转动,从而实现间歇更换广告展示布袋7的展示面的目的。

[0030] 进一步的,在需要更换广告展示布袋7时,通过现有的螺丝刀转动螺钉20,使得螺钉20从插槽19内滑出,从而即可解除对盖板8的固定目的,将盖板8从多边展示箱体1上取下,然后将广告展示布袋7从固定辊10和转动辊5上取下,更换新的广告展示布袋7即可。

[0031] 以上所述,仅为本实用新型较佳的具体实施方式,但本实用新型的保护范围并不局限于此,任何熟悉本技术领域的技术人员在本实用新型揭露的技术范围内,根据本实用新型的技术方案及其实用新型构思加以等同替换或改变,都应涵盖在本实用新型的保护范围之内。

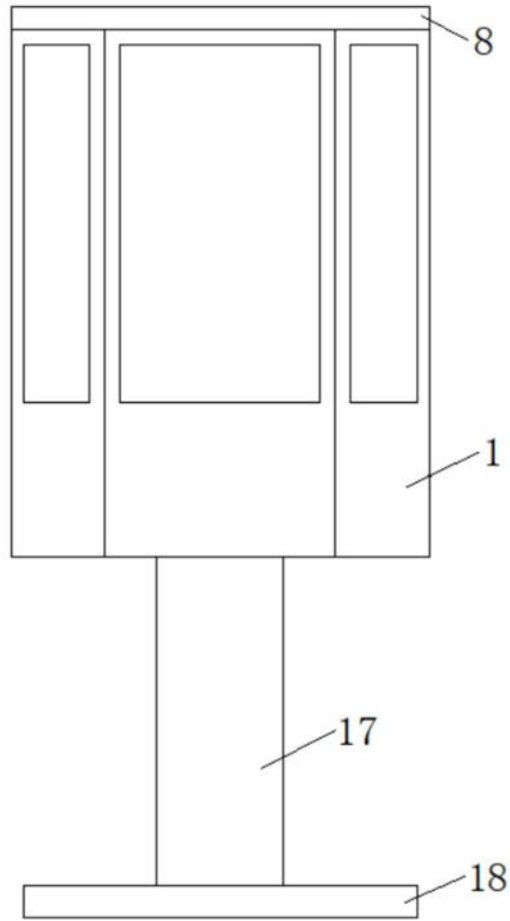


图1

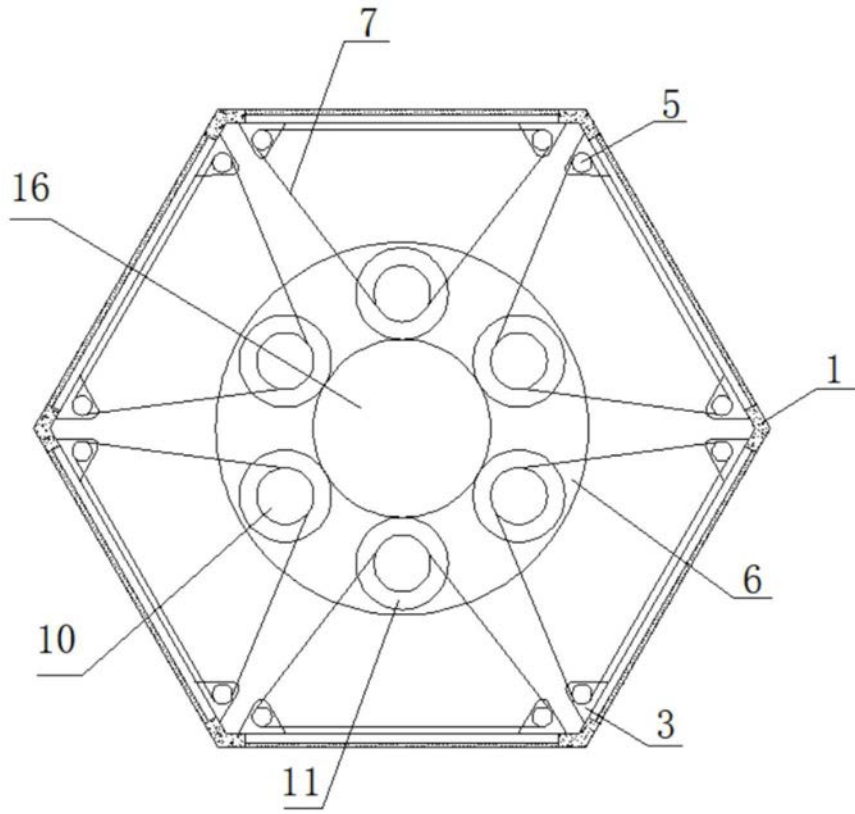


图2

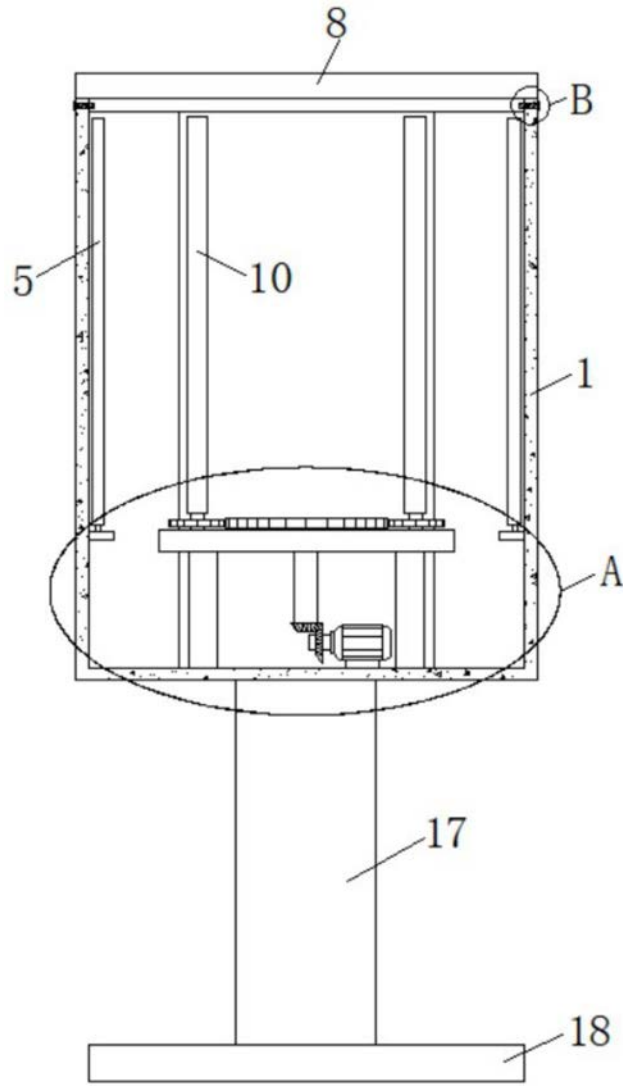


图3

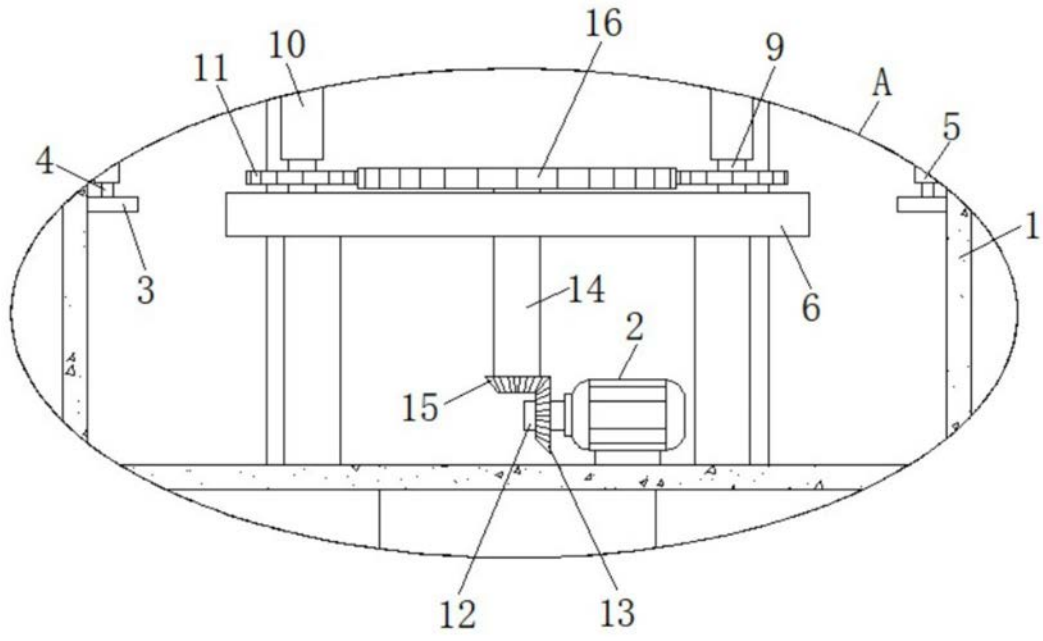


图4

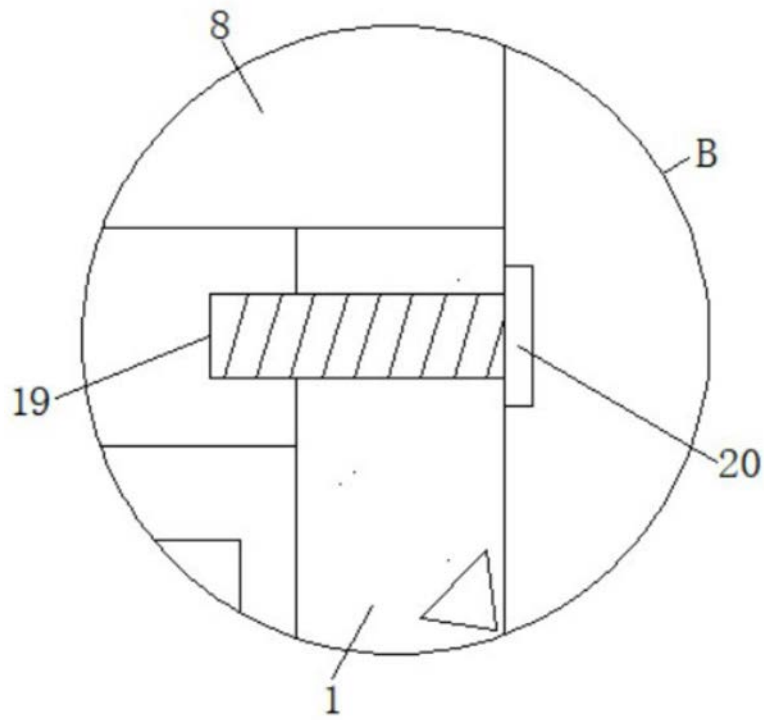


图5