

(12) DEMANDE INTERNATIONALE PUBLIÉE EN VERTU DU TRAITÉ DE COOPÉRATION EN MATIÈRE DE BREVETS (PCT)

(19) Organisation Mondiale de la
Propriété Intellectuelle
Bureau international



(10) Numéro de publication internationale
WO 2019/111102 A1

(43) Date de la publication internationale
13 juin 2019 (13.06.2019)

(51) Classification internationale des brevets :

A44B 11/00 (2006.01) A44C 5/18 (2006.01)
A44B 11/24 (2006.01) A44C 5/20 (2006.01)

(21) Numéro de la demande internationale :

PCT/IB2018/059368

(22) Date de dépôt international :

27 novembre 2018 (27.11.2018)

(25) Langue de dépôt :

français

(26) Langue de publication :

français

(30) Données relatives à la priorité :

1484/17 06 décembre 2017 (06.12.2017) CH

(71) Déposant : CORNU ET CIE S.A. [CH/CH] ; 17 Stavay-Mollondin, 2300 La Chaux-De-Fonds (CH).

(72) Inventeur : VIEILLE, Eric ; 17 Stavay-Mollondin, 2300 La Chaux-De-Fonds (CH).

(74) Mandataire : GRIFFES CONSULTING S.A. ; Route de Florissant 81, 1206 Genève (CH).

(81) États désignés (sauf indication contraire, pour tout titre de protection nationale disponible) : AE, AG, AL, AM, AO, AT, AU, AZ, BA, BB, BG, BH, BN, BR, BW, BY, BZ, CA, CH, CL, CN, CO, CR, CU, CZ, DE, DJ, DK, DM, DO, DZ, EC, EE, EG, ES, FI, GB, GD, GE, GH, GM, GT, HN, HR, HU, ID, IL, IN, IR, IS, JO, JP, KE, KG, KH, KN, KP, KR, KW, KZ, LA, LC, LK, LR, LS, LU, LY, MA, MD, ME, MG, MK, MN, MW, MX, MY, MZ, NA, NG, NI, NO, NZ, OM, PA, PE, PG, PH, PL, PT, QA, RO, RS, RU, RW, SA, SC, SD, SE, SG, SK, SL, SM, ST, SV, SY, TH, TJ, TM, TN, TR, TT, TZ, UA, UG, US, UZ, VC, VN, ZA, ZM, ZW.

(54) Title: BUCKLE AND STRAP-ELEMENT ASSEMBLY

(54) Titre : ENSEMBLE D'UNE BOUCLE ET D'UN ÉLÉMENT D'ATTACHE

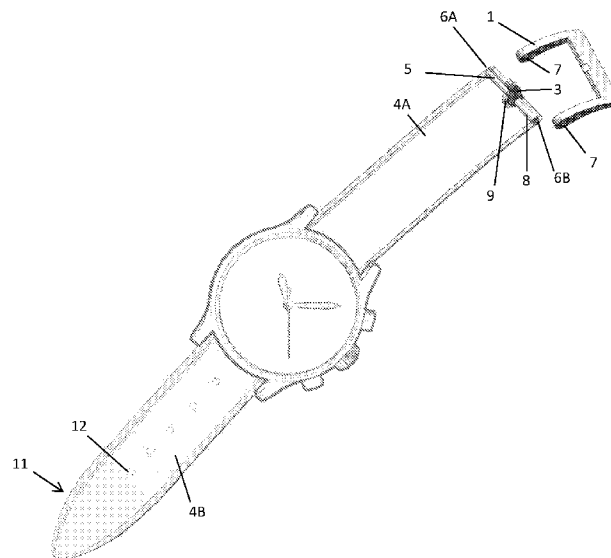


Figure 1

(57) Abstract: A buckle (1) for a belt, piece of jewellery or timepiece is intended to detachably couple a first end (10) of a strap element (4A, 4B) to a second end (11) of the strap element. The buckle comprises a transverse bar (5) comprising at each of its ends a pivot (6A, 6B) designed to enter a hole (7) in the buckle. The transverse bar (5) comprises a sliding component (8) subject to the action of a spring internal to the said bar (5), to return at least one pivot towards an external position in which it can enter the hole in the buckle. The buckle prong (3) is designed to be capable of a translational movement in a direction parallel to the said bar (5) so as to retract the said pivot from the external position so as to allow the buckle to be detached from the bar (5).



WO 2019/111102 A1

(84) États désignés (*sauf indication contraire, pour tout titre de protection régionale disponible*) : ARIPO (BW, GH, GM, KE, LR, LS, MW, MZ, NA, RW, SD, SL, ST, SZ, TZ, UG, ZM, ZW), eurasién (AM, AZ, BY, KG, KZ, RU, TJ, TM), européen (AL, AT, BE, BG, CH, CY, CZ, DE, DK, EE, ES, FI, FR, GB, GR, HR, HU, IE, IS, IT, LT, LU, LV, MC, MK, MT, NL, NO, PL, PT, RO, RS, SE, SI, SK, SM, TR), OAPI (BF, BJ, CF, CG, CI, CM, GA, GN, GQ, GW, KM, ML, MR, NE, SN, TD, TG).

Publiée:

- avec rapport de recherche internationale (Art. 21(3))
- en noir et blanc ; la demande internationale telle que déposée était en couleur ou en échelle de gris et est disponible sur PATENTSCOPE pour téléchargement.

(57) Abrégé : Une boucle (1) pour ceinture, pièce de bijouterie ou d'horlogerie est destiné à coupler de façon détachable une première extrémité (10) d'un élément d'attache (4A, 4B) à une seconde extrémité (11) de l'élément d'attache. La boucle comporte une barrette transversale (5) comportant à chacune de ses extrémités un pivot (6A, 6B) agencé pour pénétrer dans un trou (7) de la boucle. La barrette transversale (5) comporte une pièce coulissante (8) soumise à l'action d'un ressort intérieur de ladite barrette (5), pour rappeler au moins un pivot vers une position externe dans laquelle il pourra pénétrer dans le trou de la boucle. L'ardillon (3) est agencé pour être déplaçable selon une translation dans une direction parallèle à ladite barrette (5) pour rétracter ledit pivot de la position externe pour permettre de désolidariser la boucle de la barrette (5).

ENSEMBLE D'UNE BOUCLE ET D'UN ELEMENT D'ATTACHE

La présente invention se rapporte à un ensemble de boucle pour ceinture, pièce de bijouterie ou d'horlogerie et d'un élément d'attache, la boucle étant interchangeable sans outil.

5 FR2743641 décrit une montre-bracelet comportant une boîte de montre et un bracelet, la boîte comprenant deux paires de cornes placées respectivement sur des côtés opposés de la boîte. Chaque paire de cornes comporte un dispositif de fixation du bracelet, les cornes présentant chacune un perçage cylindrique pour supporter des pivots de barrettes sur lesquelles sont attachés des brins du bracelet. Le
10 dispositif de fixation comprend une douille montée à rotation dans une corne de chacune des paires. La douille est munie d'un trou destiné à recevoir un pivot et ouvert latéralement par une fente longitudinale. Le perçage de la corne associée à la douille comporte également une fente longitudinale. La douille peut pivoter dans le perçage entre une première position angulaire, dans laquelle le pivot d'une barrette
15 peut être introduit dans le trou selon un mouvement sensiblement perpendiculaire à son axe longitudinal à travers les fentes, et une deuxième position angulaire dans laquelle le pivot est bloqué dans le trou de la douille.

EP1400875 décrit un dispositif de fixation d'un bracelet de montre sur une boîte de montre comportant un gond solidaire de la boîte de montre dans lequel
20 coulisent deux pivots soumis à l'action d'un premier ressort de rappel tendant à les écarter de manière à ce que les extrémités externes des pivots émergent hors des faces latérales du gond. Le dispositif comporte un élément de fixation fixé à, ou intégré dans, l'extrémité d'un bracelet muni de deux pattes définissant entre elles un espace destiné à recevoir le gond. Chacune de ces pattes comporte un évidement
25 axial débouchant dans l'espace compris entre ces pattes. Cet évidement axial est prolongé en direction des faces latérales externes des pattes par un orifice hébergeant un contre-pivot monté de façon coulissante dans cet évidement et portant un poussoir fixé aux extrémités externes des contre-pivots. Le gond comporte sur ses faces latérales un logement annulaire ayant une rainure définissant
30 une orientation privilégiée, ce logement annulaire étant destiné à coopérer avec une protubérance placée sur les faces intérieures des pattes.

GB2264628 décrit une combinaison d'une montre-bracelet et d'un bracelet de montre-bracelet, comprenant un mécanisme de fixation pour fixer le bracelet à la montre-bracelet, le mécanisme de fixation pouvant être actionné manuellement par le tirage à la main d'une extrémité dudit mécanisme pour que la montre-bracelet et le bracelet puissent être fixés les uns aux autres ou libérés les uns des autres sans l'utilisation d'un outil. Cette réalisation présente l'inconvénient que le mécanisme de fixation doit avoir une surface de contact suffisamment grande pour qu'un utilisateur puisse le saisir à la main pour le tirer vers l'extérieur.

JP S4836013 décrit un ensemble d'une boucle pour ceinture comportant une barrette transversale solidaire avec une pièce en T, la barrette transversale comportant à chaque extrémité un pivot agencé pour pénétrer dans un trou de la boucle, Chaque pivot est soumis à l'action d'un ressort permettant de le faire rétracter/ressortir pour le montage/démontage de la boucle.

Les réalisations citées comportent un certain nombre de désavantages notamment en présentant des dispositifs de fixation qui se montent et démontent facilement sans outils mais qui présentent l'inconvénient de se défaire trop facilement de manière inopinée.

Le but de la présente invention est d'apporter une solution à cet assemblage/désassemblage d'une boucle et d'une sangle sans outils d'une part et sans pour autant impacter l'aspect esthétique de la boucle d'autre part. Par ailleurs, la présente invention présente l'avantage de supprimer totalement le risque de décrochage de la boucle et de la sangle de manière involontaire.

La présente invention concerne un ensemble d'une boucle pour ceinture, pièce de bijouterie ou d'horlogerie et d'un élément d'attache flexible allongé. La boucle est destinée à coupler de façon détachable une première extrémité de l'élément d'attache allongé à une seconde extrémité de l'élément d'attache. L'élément d'attache comporte à sa première extrémité une ouverture d'attache transversale et vers sa deuxième extrémité au moins un trou d'attache centrale. La boucle est destinée à être rendue solidaire de la première extrémité de l'élément d'attache flexible allongé et définissant un passage pour la seconde extrémité de l'élément d'attache. La boucle comporte en outre un ardillon destiné à coopérer avec

la seconde extrémité de l'élément d'attache pour assurer son verrouillage suivant la direction longitudinale de l'élément d'attache flexible allongé. La boucle comporte une barrette transversale comportant à chacune de ses extrémités un pivot agencé pour pénétrer dans un trou de la boucle. La barrette transversale comporte une pièce
5 coulissante soumise à l'action d'un ressort intérieur de la barrette, pour rappeler au moins un pivot vers une position externe dans laquelle il pourra pénétrer dans le trou de la boucle. L'ardillon est agencé pour être déplaçable selon une translation dans une direction parallèle à ladite barrette pour rétracter le pivot de la position externe pour permettre de désolidariser la boucle de la barrette.

10 Dans une forme d'exécution, l'ardillon est agencé dans la première extrémité d'un élément d'attache flexible allongé comportant un trou central dans lequel pénètre l'ardillon permettant un débattement de celui-ci dans une direction parallèle à la barrette.

15 Selon cette forme d'exécution, le trou a une largeur comprise entre 1,2 fois et 2 fois la largeur de l'ardillon.

Dans une autre forme d'exécution et pour s'adapter notamment à des utilisateurs gauchers ou droitiers, la barrette transversale comporte deux pièces coulissantes, une de chaque côté de l'ardillon agissant chacune sur un pivot mobile.

20 De préférence, l'élément d'attache comporte à sa première extrémité une partie repliée formant l'ouverture d'attache transversale.

La présente invention peut être utilisée pour une pièce d'horlogerie, une pièce de bijouterie ou de maroquinerie voire une ceinture.

25 La présente invention concerne également un procédé de liaison et de verrouillage d'une boucle et d'un élément d'attache allongé, le procédé comprenant les étapes suivantes:

- on introduit un pivot de la barrette dans une ouverture de la boucle ;
- on translate l'ardillon dans une direction parallèle à la barrette jusqu'à ce que l'autre pivot de la barrette vers lequel l'ardillon se dirige se rétracte en intégralité dans la barrette ;

- on positionne le pivot rétracté face au second trou de la boucle ; et
- on relâche l'ardillon de manière à ce que le pivot rétracté se libère et s'enfile dans le trou de la barrette devant lequel il est agencé.

5 Les caractéristiques de l'invention apparaîtront plus clairement à la lecture de la description d'une forme d'exécution donnée uniquement à titre d'exemple, nullement limitative en se référant aux figures schématiques, dans lesquelles :

- La figure 1 représente une vue partielle d'un bracelet de montre et d'une boucle détachée du bracelet ;
- 10 - La figure 2 représente la boucle de la figure 1, la boucle étant assemblée au bracelet ;
- La figure 3 représente une vue de face en transparence de partielle de la boucle de la figure 1 et de son bracelet ; et
- La figure 4 représente une vue de profil d'un bracelet de montre.

15 Comme illustré à la figure 1, une pièce d'horlogerie comporte un ensemble d'une boucle 1 et d'un bracelet de montre 4A, 4B. La boucle 1 est destinée à coupler de façon détachable une première extrémité 10 du bracelet de montre 4A, 4B à une seconde extrémité 11 du bracelet de montre 4A, 4B. Le bracelet de montre 4A, 4B comporte à sa première extrémité 10 une ouverture d'attache transversale 13 (figure
20 4) et vers sa deuxième extrémité 11 plusieurs trous d'attache centrale 12. La boucle 1 est destinée à être rendue solidaire de la première extrémité 10 du bracelet de montre 4A et définit un passage 2 pour la seconde extrémité 11 du bracelet de montre 4B. La boucle comporte en outre un ardillon 3 destiné à coopérer avec la seconde extrémité 11 du bracelet de montre 4B pour assurer son verrouillage suivant
25 la direction longitudinale du bracelet de montre 4A, 4B.

La boucle 1 comporte une barrette transversale 5 comportant à chacune de ses extrémités un pivot 6A, 6B agencé pour pénétrer dans un trou 7 de la boucle. La barrette transversale 5 comporte une pièce coulissante 8 (figure 3) soumise à l'action

d'un ressort intérieur de ladite barrette 5, pour rappeler un pivot vers une position externe dans laquelle il pourra pénétrer dans le trou de la boucle. L'ardillon 3 est agencé pour être déplaçable selon une translation dans une direction parallèle à ladite barrette 5 pour rétracter le pivot de la position externe pour permettre de
5 désolidariser la boucle 1 de la barrette 5.

Comme illustré notamment à la figure 3, l'ardillon 3 est agencé dans la première extrémité 10 d'un bracelet de montre 4A comportant un trou central 9 dans lequel pénètre l'ardillon 3 permettant un débattement de celui-ci dans une direction parallèle à la barrette 5. Dans l'exemple illustré, le trou 9 a une largeur de 1,5 fois la
10 largeur de l'ardillon 3.

Comme illustré à la figure 3, il faut translater l'ardillon 3 dans une direction parallèle à la barrette 5 jusqu'à ce que l'autre pivot de la barrette vers lequel l'ardillon se dirige se rétracte en intégralité dans la barrette 5 pour assemble ou désassembler le bracelet de montre de sa boucle.

15 Le fait que le détachement de la boucle de son bracelet se fasse par une translation de l'ardillon rend une ouverture accidentelle impossible. En effet, certaines réalisations de l'état de la technique présentaient l'inconvénient de positionner le dispositif de libération de la boucle à une extrémité de la boucle ce qui augmente le risque de décrochage accidentel.

20 Grâce à la présente invention, l'aspect d'un article peut être grandement modifié par le simple changement d'une boucle sans outils et sans prendre le risque que la boucle se décroche seule.

REVENDICATIONS

1. Ensemble d'une boucle (1) pour ceinture, pièce de bijouterie ou d'horlogerie et d'un élément d'attache flexible allongé (4A, 4B), laquelle boucle (1) est destinée à coupler de façon détachable une première extrémité (10) de l'élément d'attache allongé (4A, 4B) à une seconde extrémité (11) de l'élément d'attache (4A, 4B), ledit élément d'attache (4A, 4B) comportant à sa première extrémité (10) une ouverture d'attache transversale (13) et vers sa deuxième extrémité (11) au moins un trou d'attache centrale (12), ladite boucle (1) étant destinée à être rendue solidaire de la première extrémité (10) de l'élément d'attache flexible allongé (4A) et définissant un passage (2) pour la seconde extrémité (11) de l'élément d'attache (4B), ladite boucle comportant en outre un ardillon (3) destiné à coopérer avec la seconde extrémité (11) de l'élément d'attache (4B) pour assurer son verrouillage suivant la direction longitudinale de l'élément d'attache flexible allongé (4A, 4B),
- 15 ladite boucle (1) comportant une barrette transversale (5) comportant à chacune de ses extrémités un pivot (6A, 6B) agencé pour pénétrer dans un trou (7) de la boucle,
- la barrette transversale (5) comportant une pièce coulissante (8) soumise à l'action d'un ressort intérieur de ladite barrette (5), pour rappeler au moins un pivot vers une position externe dans laquelle il pourra pénétrer dans le trou de la boucle
- 20 caractérisé en ce que
- l'ardillon (3) est agencé pour être déplaçable selon une translation dans une direction parallèle à ladite barrette (5) pour rétracter ledit pivot de la position externe pour permettre de désolidariser la boucle (1) de la barrette (5).
- 25
2. Ensemble selon la revendication 1, dans lequel l'ardillon (3) est agencé dans la première extrémité (10) d'un élément d'attache flexible allongé (4A) comportant un trou central (9) dans lequel pénètre l'ardillon (3) permettant un débattement de celui-ci dans une direction parallèle à la barrette (5).

3. Ensemble selon la revendication 2, dans lequel ledit trou (9) a une largeur comprise entre 1,2 fois et 2 fois la largeur de l'ardillon (3).
4. Ensemble selon l'une des revendications précédentes, dans lequel la barrette transversale (5) comporte deux pièces coulissantes (8), une de chaque côté de l'ardillon (3) agissant chacune sur un pivot mobile.
5. Ensemble selon l'une des revendications précédentes, dans lequel ledit élément d'attache (4A, 4B) comporte à sa première extrémité (2) une partie repliée formant l'ouverture d'attache transversale (13).
6. Pièce d'horlogerie comportant un ensemble selon l'une des revendications précédentes.
7. Pièce de bijouterie comportant un ensemble selon l'une des revendications 1 à 5.
8. Ceinture comportant un ensemble selon l'une des revendications 1 à 5.
9. Procédé de liaison et de verrouillage d'une boucle (1) et d'un élément d'attache allongé (4A, 4B) selon l'une des revendications 1 à 5, comprenant les étapes suivantes:
 - on introduit un pivot de la barrette dans une ouverture de la boucle (1) ;
 - on translate l'ardillon (3) dans une direction parallèle à la barrette (5) jusqu'à ce que l'autre pivot de la barrette vers lequel l'ardillon se dirige se rétracte en intégralité dans la barrette (5) ;
 - on positionne le pivot rétracté face au second trou de la boucle (1) ;
et
 - on relâche l'ardillon (3) de manière à ce que le pivot rétracté se libère et s'enfile dans le trou de la barrette devant lequel il est agencé.

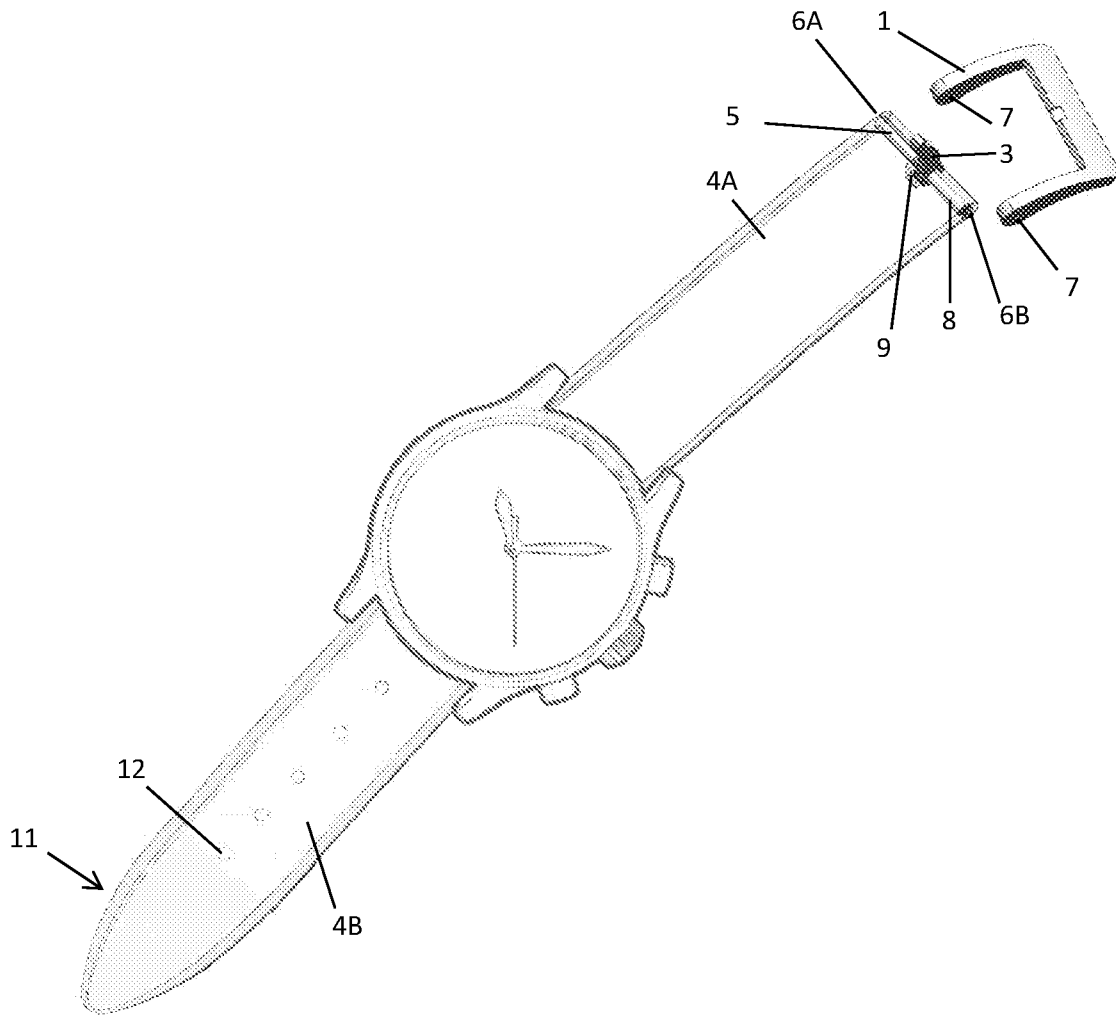


Figure 1

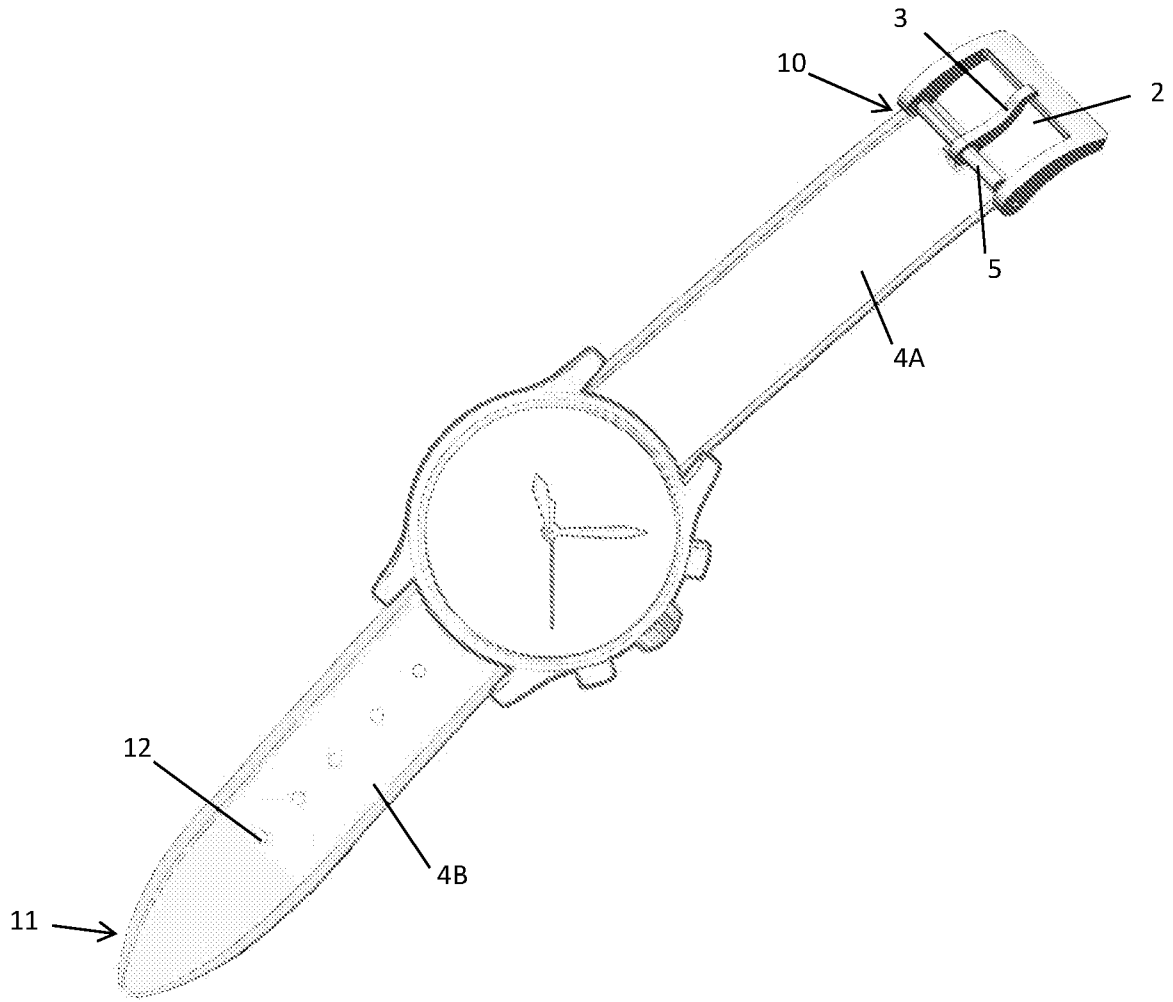


Figure 2

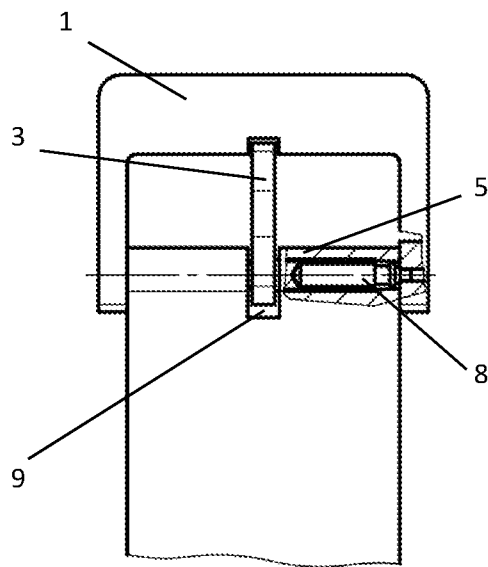


Figure 3

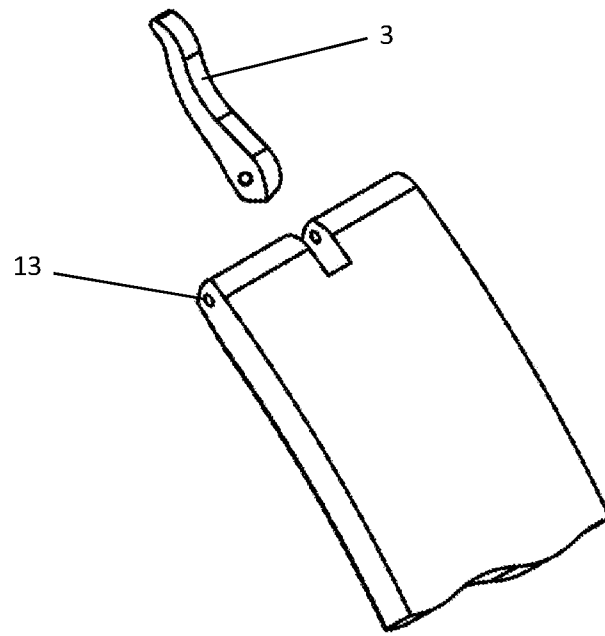


Figure 4

INTERNATIONAL SEARCH REPORT

International application No PCT/IB2018/059368

A. CLASSIFICATION OF SUBJECT MATTER INV. A44B11/00 A44B11/24 A44C5/18 A44C5/20 ADD.				
According to International Patent Classification (IPC) or to both national classification and IPC				
B. FIELDS SEARCHED				
Minimum documentation searched (classification system followed by classification symbols) A44B A41F A44C G04F G04B				
Documentation searched other than minimum documentation to the extent that such documents are included in the fields searched				
Electronic data base consulted during the international search (name of data base and, where practicable, search terms used) EPO-Internal				
C. DOCUMENTS CONSIDERED TO BE RELEVANT				
Category*	Citation of document, with indication, where appropriate, of the relevant passages	Relevant to claim No.		
X	US 1 569 507 A (LEDERER IRVING R) 12 January 1926 (1926-01-12) figures 1-3; examples 1-4 -----	1,2,4-9		
X	US 1 525 424 A (RUFUS KING) 3 February 1925 (1925-02-03) claims 1-5; figures 1-3 -----	1,2,4-9		
X	FR 1 069 277 A (JAKUBOWICZ) 6 July 1954 (1954-07-06) claim 1; figure 1 -----	1,2,4-9		
A	US 2 775 011 A (ROLAND BEUCHAT ET AL) 25 December 1956 (1956-12-25) claim 1; figures 1-3 -----	1-9		
<input type="checkbox"/> Further documents are listed in the continuation of Box C. <input checked="" type="checkbox"/> See patent family annex.				
* Special categories of cited documents : <table style="width: 100%; border: none;"> <tr> <td style="width: 50%; border: none; vertical-align: top;"> "A" document defining the general state of the art which is not considered to be of particular relevance "E" earlier application or patent but published on or after the international filing date "L" document which may throw doubts on priority claim(s) or which is cited to establish the publication date of another citation or other special reason (as specified) "O" document referring to an oral disclosure, use, exhibition or other means "P" document published prior to the international filing date but later than the priority date claimed </td> <td style="width: 50%; border: none; vertical-align: top;"> "T" later document published after the international filing date or priority date and not in conflict with the application but cited to understand the principle or theory underlying the invention "X" document of particular relevance; the claimed invention cannot be considered novel or cannot be considered to involve an inventive step when the document is taken alone "Y" document of particular relevance; the claimed invention cannot be considered to involve an inventive step when the document is combined with one or more other such documents, such combination being obvious to a person skilled in the art "&" document member of the same patent family </td> </tr> </table>			"A" document defining the general state of the art which is not considered to be of particular relevance "E" earlier application or patent but published on or after the international filing date "L" document which may throw doubts on priority claim(s) or which is cited to establish the publication date of another citation or other special reason (as specified) "O" document referring to an oral disclosure, use, exhibition or other means "P" document published prior to the international filing date but later than the priority date claimed	"T" later document published after the international filing date or priority date and not in conflict with the application but cited to understand the principle or theory underlying the invention "X" document of particular relevance; the claimed invention cannot be considered novel or cannot be considered to involve an inventive step when the document is taken alone "Y" document of particular relevance; the claimed invention cannot be considered to involve an inventive step when the document is combined with one or more other such documents, such combination being obvious to a person skilled in the art "&" document member of the same patent family
"A" document defining the general state of the art which is not considered to be of particular relevance "E" earlier application or patent but published on or after the international filing date "L" document which may throw doubts on priority claim(s) or which is cited to establish the publication date of another citation or other special reason (as specified) "O" document referring to an oral disclosure, use, exhibition or other means "P" document published prior to the international filing date but later than the priority date claimed	"T" later document published after the international filing date or priority date and not in conflict with the application but cited to understand the principle or theory underlying the invention "X" document of particular relevance; the claimed invention cannot be considered novel or cannot be considered to involve an inventive step when the document is taken alone "Y" document of particular relevance; the claimed invention cannot be considered to involve an inventive step when the document is combined with one or more other such documents, such combination being obvious to a person skilled in the art "&" document member of the same patent family			
Date of the actual completion of the international search	Date of mailing of the international search report			
15 January 2019	22/01/2019			
Name and mailing address of the ISA/ European Patent Office, P.B. 5818 Patentlaan 2 NL - 2280 HV Rijswijk Tel. (+31-70) 340-2040, Fax: (+31-70) 340-3016	Authorized officer Monné, Eric			

INTERNATIONAL SEARCH REPORT

Information on patent family members

International application No
PCT/IB2018/059368

Patent document cited in search report	Publication date	Patent family member(s)	Publication date
US 1569507	A	12-01-1926	NONE

US 1525424	A	03-02-1925	NONE

FR 1069277	A	06-07-1954	NONE

US 2775011	A	25-12-1956	NONE

RAPPORT DE RECHERCHE INTERNATIONALE

Demande internationale n° PCT/IB2018/059368
--

A. CLASSEMENT DE L'OBJET DE LA DEMANDE INV. A44B11/00 A44B11/24 A44C5/18 A44C5/20 ADD.		
Selon la classification internationale des brevets (CIB) ou à la fois selon la classification nationale et la CIB		
B. DOMAINES SUR LESQUELS LA RECHERCHE A PORTE Documentation minimale consultée (système de classification suivi des symboles de classement) A44B A41F A44C G04F G04B		
Documentation consultée autre que la documentation minimale dans la mesure où ces documents relèvent des domaines sur lesquels a porté la recherche		
Base de données électronique consultée au cours de la recherche internationale (nom de la base de données, et si cela est réalisable, termes de recherche utilisés) EPO-Internal		
C. DOCUMENTS CONSIDERES COMME PERTINENTS		
Catégorie*	Identification des documents cités, avec, le cas échéant, l'indication des passages pertinents	no. des revendications visées
X	US 1 569 507 A (LEDERER IRVING R) 12 janvier 1926 (1926-01-12) figures 1-3; exemples 1-4 -----	1,2,4-9
X	US 1 525 424 A (RUFUS KING) 3 février 1925 (1925-02-03) revendications 1-5; figures 1-3 -----	1,2,4-9
X	FR 1 069 277 A (JAKUBOWICZ) 6 juillet 1954 (1954-07-06) revendication 1; figure 1 -----	1,2,4-9
A	US 2 775 011 A (ROLAND BEUCHAT ET AL) 25 décembre 1956 (1956-12-25) revendication 1; figures 1-3 -----	1-9
<input type="checkbox"/> Voir la suite du cadre C pour la fin de la liste des documents <input checked="" type="checkbox"/> Les documents de familles de brevets sont indiqués en annexe		
* Catégories spéciales de documents cités:		
"A" document définissant l'état général de la technique, non considéré comme particulièrement pertinent	"T" document ultérieur publié après la date de dépôt international ou la date de priorité et n'appartenant pas à l'état de la technique pertinent, mais cité pour comprendre le principe ou la théorie constituant la base de l'invention	
"E" document antérieur, mais publié à la date de dépôt international ou après cette date	"X" document particulièrement pertinent; l'invention revendiquée ne peut être considérée comme nouvelle ou comme impliquant une activité inventive par rapport au document considéré isolément	
"L" document pouvant jeter un doute sur une revendication de priorité ou cité pour déterminer la date de publication d'une autre citation ou pour une raison spéciale (telle qu'indiquée)	"Y" document particulièrement pertinent; l'invention revendiquée ne peut être considérée comme impliquant une activité inventive lorsque le document est associé à un ou plusieurs autres documents de même nature, cette combinaison étant évidente pour une personne du métier	
"O" document se référant à une divulgation orale, à un usage, à une exposition ou tous autres moyens	"&" document qui fait partie de la même famille de brevets	
"P" document publié avant la date de dépôt international, mais postérieurement à la date de priorité revendiquée		
Date à laquelle la recherche internationale a été effectivement achevée	Date d'expédition du présent rapport de recherche internationale	
15 janvier 2019	22/01/2019	
Nom et adresse postale de l'administration chargée de la recherche internationale	Fonctionnaire autorisé	
Office Européen des Brevets, P.B. 5818 Patentlaan 2 NL - 2280 HV Rijswijk Tel. (+31-70) 340-2040, Fax: (+31-70) 340-3016	Monné, Eric	

RAPPORT DE RECHERCHE INTERNATIONALE

Renseignements relatifs aux membres de familles de brevets

Demande internationale n°

PCT/IB2018/059368

Document brevet cité au rapport de recherche		Date de publication	Membre(s) de la famille de brevet(s)	Date de publication
US 1569507	A	12-01-1926	AUCUN	

US 1525424	A	03-02-1925	AUCUN	

FR 1069277	A	06-07-1954	AUCUN	

US 2775011	A	25-12-1956	AUCUN	
