

# (12) 实用新型专利

(10) 授权公告号 CN 202769061 U

(45) 授权公告日 2013. 03. 06

(21) 申请号 201220435031. 6

(22) 申请日 2012. 08. 30

(73) 专利权人 安徽精工电缆桥架有限公司

地址 238300 安徽省芜湖市无为县新沟工业  
区

(72) 发明人 谢道宽

(51) Int. Cl.

F16L 3/06 (2006. 01)

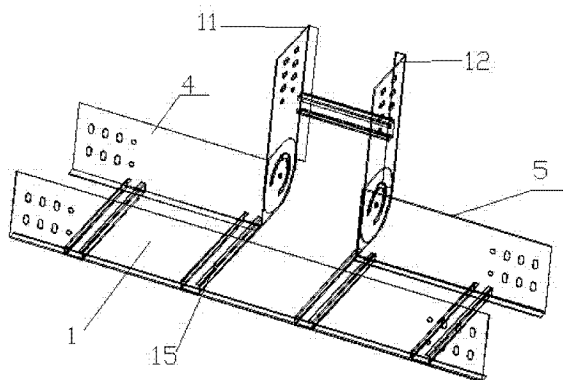
权利要求书 1 页 说明书 2 页 附图 2 页

## (54) 实用新型名称

一种电缆桥架用侧边垂直转动三通

## (57) 摘要

一种电缆桥架用侧边垂直转动三通, 包括侧边板、梯架, 其特征是侧边板一(1) 折弯形成侧边一(2)、底边一(3); 侧边板二(4) 和侧边板三(5) 折弯形成侧边二(6)、底边二(7)、转向边(8), 所述转向边(8) 上设有转向弧(9)、固定孔(10); 侧边板四(11) 和侧边板五(12) 折弯形成侧边三(13)、底边三(14), 所述的侧边三(13) 一端加工成弧形且在弧形端设有转向弧(9)、固定孔(10); 所述的侧边板四(11) 和侧边板五(12) 通过一根梯架焊接固定, 所述的侧边板一(1) 与侧边板二(4)、侧边板三(5) 通过四根梯架焊接固定; 所述的侧边板四(11) 和侧边板五(12) 的弧形端与二转向边(8) 重合连接且转向弧(9)、固定孔(10) 重叠, 用螺栓通过固定孔(10) 固定。本实用新型结构简单, 安装方便, 强度大, 不易变形, 可实现电缆桥架的转向。



1. 一种电缆桥架用侧边垂直转动三通,包括侧边板、梯架,其特征是侧边板一(1)折弯形成侧边一(2)、底边一(3);侧边板二(4)和侧边板三(5)折弯形成侧边二(6)、底边二(7)、转向边(8),所述转向边(8)上设有转向弧(9)、固定孔(10);侧边板四(11)和侧边板五(12)折弯形成侧边三(13)、底边三(14),所述的侧边三(13)一端加工成弧形且在弧形端设有转向弧(9)、固定孔(10);所述的侧边板四(11)和侧边板五(12)通过一根梯架焊接固定,所述的侧边板一(1)与侧边板二(4)、侧边板三(5)通过四根梯架焊接固定;所述的侧边板四(11)和侧边板五(12)的弧形端与二转向边(8)重合连接且转向弧(9)、固定孔(10)重叠,用螺栓通过固定孔(10)固定。

2、根据权利要求1所述的一种电缆桥架用侧边垂直转动三通,其特征是所述的侧边一(2)的两端设置有多个安装孔(13)用于与电缆桥架的安装。

3、根据权利要求1所述的一种电缆桥架用侧边垂直转动三通,其特征是所述的侧边二(6)、侧边三(13)上设置有多个安装孔用于与电缆桥架的安装。

## 一种电缆桥架用侧边垂直转动三通

### 技术领域

[0001] 本实用新型涉及一种电缆桥架用侧边垂直转动三通。

### 背景技术

[0002] 目前,用于电力或通讯电缆走线等工程的电缆桥架连接,在转弯涉及到角度连接时因角度是非直角和平角时连接比较麻烦。

### 实用新型内容

[0003] 为克服上述不足,本实用新型目的是提供一种解决电缆桥架转向问题的侧边垂直转动三通。

[0004] 本实用新型的方案如下:一种电缆桥架用侧边垂直转动三通,包括侧边板、梯架,侧边板一(1)折弯形成侧边一(2)、底边一(3);侧边板二(4)和侧边板三(5)折弯形成侧边二(6)、底边二(7)、转向边(8),所述转向边(8)上设有转向弧(9)、固定孔(10);侧边板四(11)和侧边板五(12)折弯形成侧边三(13)、底边三(14),所述的侧边三(13)一端加工成弧形且在弧形端设有转向弧(9)、固定孔(10);所述的侧边板四(11)和侧边板五(12)通过一根梯架焊接固定,所述的侧边板一(1)与侧边板二(4)、侧边板三(5)通过四根梯架焊接固定;所述的侧边板四(11)和侧边板五(12)的弧形端与二转向边(8)重合连接且转向弧(9)、固定孔(10)重叠,用螺栓通过固定孔(10)固定。

[0005] 所述的侧边一(2)的两端设置有多多个安装孔(13)用于与电缆桥架的安装。

[0006] 所述的侧边二(6)、侧边三(13)上设置有多多个安装孔用于与电缆桥架的安装。

[0007] 本实用新型的有益效果:结构简单,安装方便,强度大,不易变形,可实现电缆桥架的转向。

### 附图说明

[0008] 图1为本实用新型的拆分示意图。

[0009] 图2为本实用新型连接后的示意图。

### 具体实施方式

[0010] 下面结合附图对本实用新型做进一步说明。

[0011] 一种电缆桥架用侧边垂直转动三通,包括侧边板、梯架,侧边板一1折弯形成侧边一2、底边一3;侧边板二4和侧边板三5折弯形成侧边二6、底边二7、转向边8,所述转向边8上设有转向弧9、固定孔10;侧边板四11和侧边板五12折弯形成侧边三13、底边三14,所述的侧边三13一端加工成弧形且在弧形端设有转向弧9、固定孔10;所述的侧边板四11和侧边板五12通过一根梯架焊接固定,所述的侧边板一1与侧边板二4、侧边板三5通过四根梯架焊接固定;所述的侧边板四11和侧边板五12的弧形端与二转向边8重合连接且转向弧9、固定孔10重叠,用螺栓通过固定孔10固定。所述的侧边一2的两端设置有多多个安

装孔 13 用于与电缆桥架的安装 ;所述的侧边二 6、侧边三 13 上设置有多个安装孔用于与电缆桥架的安装。

[0012] 尽管上文对本实用新型的具体实施方式给予了详细描述和说明,但是应该指明的是,我们可以依据本实用新型的构想对上述实施方式进行各种等效改变和修改,其所产生的功能作用仍未超出说明书及附图所涵盖的精神时,均应在本实用新型的保护范围之内。

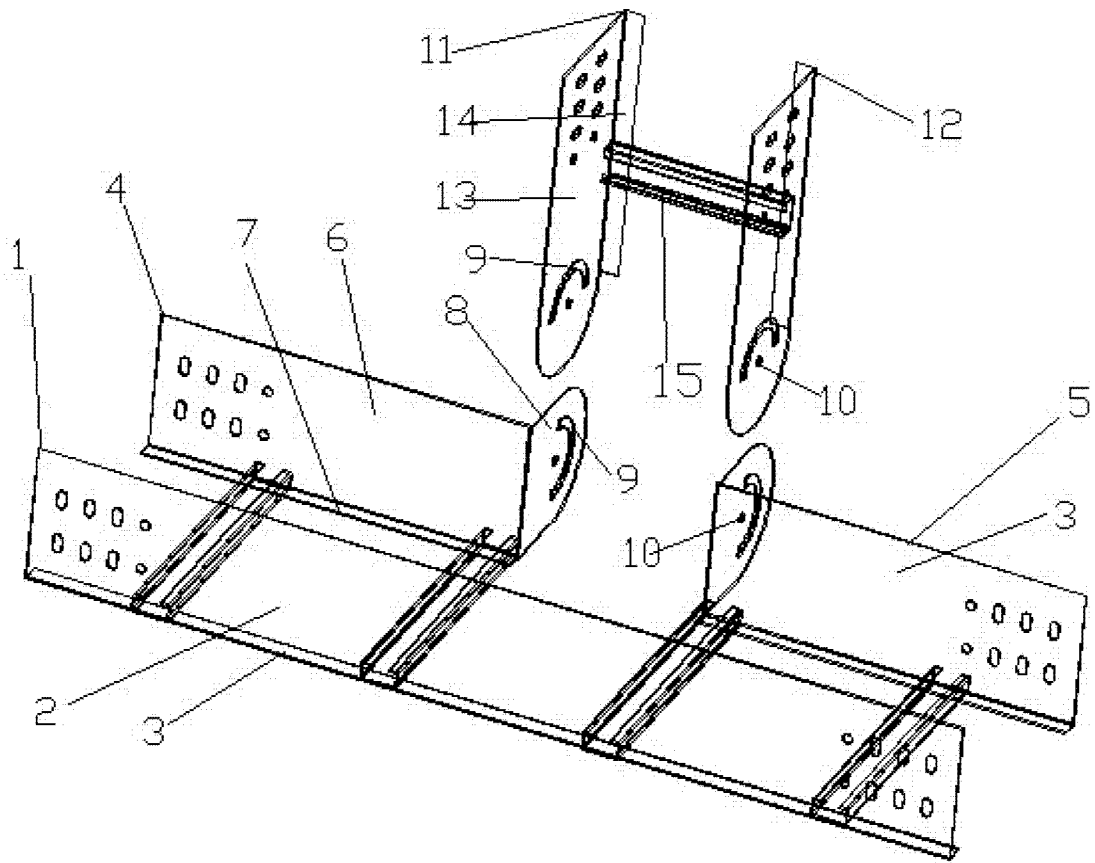


图 1

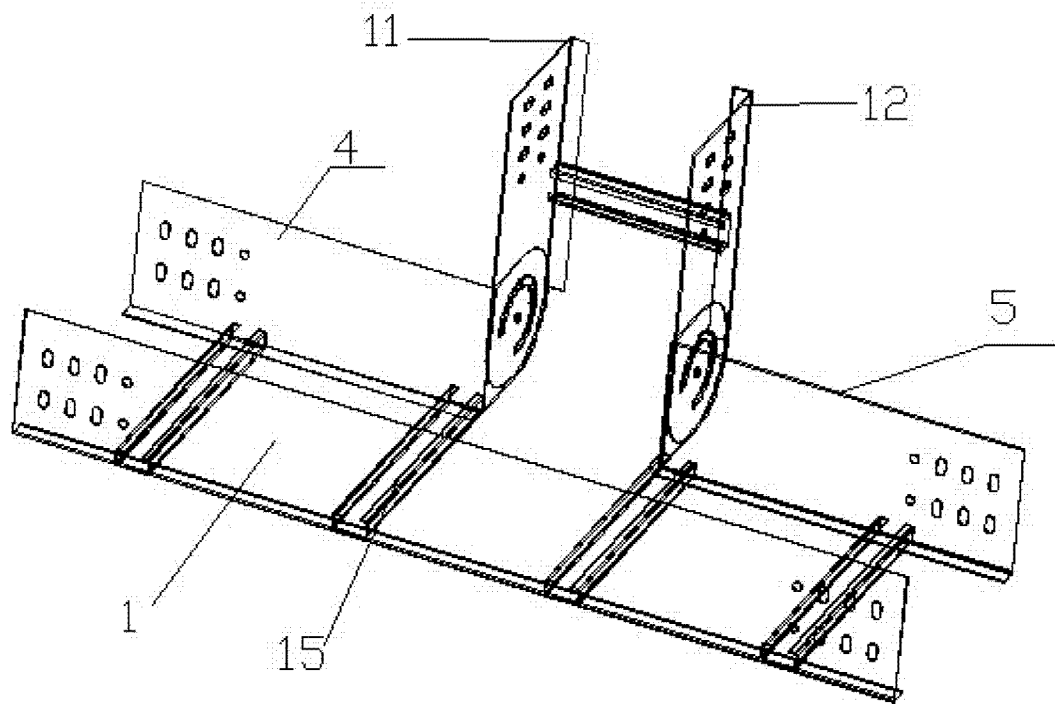


图 2