



(12) 实用新型专利

(10) 授权公告号 CN 221958465 U

(45) 授权公告日 2024. 11. 05

(21) 申请号 202420100930.3

(22) 申请日 2024.01.15

(73) 专利权人 上海尧康智能科技有限公司  
地址 201100 上海市闵行区七莘路1809号7  
号楼1206室

(72) 发明人 王光碧 秦小博

(74) 专利代理机构 成都初阳知识产权代理事务  
所(特殊普通合伙) 51305  
专利代理师 黄金凤

(51) Int. Cl.

F16M 11/04 (2006.01)

F16M 11/18 (2006.01)

F16M 11/42 (2006.01)

H05K 5/02 (2006.01)

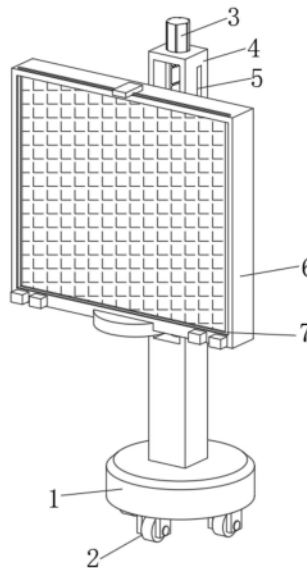
权利要求书1页 说明书3页 附图3页

(54) 实用新型名称

一种物联网新型音视频一体机

(57) 摘要

本实用新型涉及音视频一体机技术领域,尤其为一种物联网新型音视频一体机,包括底座,所述底座的下端四周均固定连接可有锁移动车轮,所述底座的上端中部固定连接有支持板,所述支持板的左端与右端均开有滑槽,所述支持板的上端中部固定连接有驱动装置,所述驱动装置的上端前部固定连接有显示装置,所述滑槽的上端前部卡接有防护装置。本实用新型所述的一种物联网新型音视频一体机,通过设置的驱动装置、防护装置与显示装置,能够适用于不同身高需求使用,便于不同身高的同学观看,用于对显示屏的防护,防止显示屏受到外界磕碰刮花,且使用效果佳。



1. 一种物联网新型音视频一体机,包括底座(1),其特征在于:所述底座(1)的下端四周均固定连接有可锁移动车轮(2),所述底座(1)的上端中部固定连接有支持板(4),所述支持板(4)的左端与右端均开有滑槽(5),所述支持板(4)的上端中部固定连接有驱动装置(3),所述驱动装置(3)的上端前部固定连接有显示装置(6),所述滑槽(5)的上端前部卡接有防护装置(7)。

2. 根据权利要求1所述的一种物联网新型音视频一体机,其特征在于:所述驱动装置(3)包括驱动电机(31),所述驱动电机(31)的输出端贯穿驱动装置(3)并固定连接有螺杆(32),所述螺杆(32)的外表面活动连接有滑板(33),所述滑板(33)的上端前部开有放置槽(34),所述驱动电机(31)固定连接在驱动装置(3)的上端。

3. 根据权利要求1所述的一种物联网新型音视频一体机,其特征在于:所述显示装置(6)包括外壳体(61),所述外壳体(61)内固定连接有显示屏(64),所述外壳体(61)的上端前部与下壳壁前部均开有卡槽(62),所述外壳体(61)的前端下部固定连接有四个音响(63),所述外壳体(61)固定连接在放置槽(34)内。

4. 根据权利要求1所述的一种物联网新型音视频一体机,其特征在于:所述防护装置(7)包括防护膜片(72),所述防护膜片(72)上端固定连接有固定块(71),所述防护膜片(72)卡接在外壳体(61)内。

5. 根据权利要求2所述的一种物联网新型音视频一体机,其特征在于:所述螺杆(32)的下端通过轴承活动连接在驱动装置(3)的下板壁。

6. 根据权利要求2所述的一种物联网新型音视频一体机,其特征在于:所述滑板(33)的左右两侧分别滑动连接在两个滑槽(5)内。

7. 根据权利要求4所述的一种物联网新型音视频一体机,其特征在于:所述防护膜片(72)位于显示屏(64)正前方,所述防护膜片(72)的底部卡接在下侧的卡槽(62)内。

## 一种物联网新型音视频一体机

### 技术领域

[0001] 本实用新型涉及音视频一体机技术领域,特别涉及一种物联网新型音视频一体机。

### 背景技术

[0002] 物联网音视频一体机将红外触控技术,智能化办公教学软件、多媒体网络通信技术、高清平板显示技术等多项技术综合于一体,整合了投影仪、电子白板、电脑(可选项)、电视、触摸功能等多种设备于一体的多功能互动教学设备,将传统的显示终端提升为功能全面的人机交互设备,通过此产品用户可以实现书写、批注、绘画、多媒体娱乐以及电脑操作,直接打开设备即可轻松演绎精彩的互动课堂。

[0003] 在现有的物联网新型音视频一体机使用过程中至少有以下弊端:1、现有的高度不能够根据实际需要进行调节,不方便不同身高的使用者进行观看;2、现有的显示屏由于暴露在外,容易受到外界磕碰刮花,且使用效果不佳;故此,我们推出一种物联网新型音视频一体机。

### 实用新型内容

[0004] 本实用新型的主要目的在于提供一种物联网新型音视频一体机,可以有效解决背景技术中的问题。

[0005] 为实现上述目的,本实用新型采取的技术方案为:

[0006] 一种物联网新型音视频一体机,包括底座,所述底座的下端四周均固定连接有可锁移动车轮,所述底座的上端中部固定连接有支持板,所述支持板的左端与右端均开有滑槽,所述支持板的上端中部固定连接有驱动装置,所述驱动装置的上端前部固定连接有显示装置,所述滑槽的上端前部卡接有防护装置。

[0007] 优选的,所述驱动装置包括驱动电机,所述驱动电机的输出端贯穿驱动装置并固定连接在驱动装置的上端。

[0008] 优选的,所述显示装置包括外壳体,所述外壳体内固定连接有显示屏,所述外壳体的上端前部与下壳壁前部均开有卡槽,所述外壳体的前端下部固定连接有四个音响,所述外壳体固定连接在放置槽内。

[0009] 优选的,所述防护装置包括防护膜片,所述防护膜片上端固定连接有固定块,所述防护膜片卡接在外壳体内。

[0010] 优选的,所述螺杆的下端通过轴承活动连接在驱动装置的下板壁。

[0011] 优选的,所述滑板的左右两侧分别滑动连接在两个滑槽内。

[0012] 优选的,所述防护膜片位于显示屏正前方,所述防护膜片的底部卡接在下侧的卡槽内。

[0013] 与现有技术相比,本实用新型具有如下有益效果:

[0014] 1、通过设置驱动装置,启动驱动电机,螺杆转动,使其滑板上下活动,由于滑板的左右两侧分别滑动安装在两个滑槽内,对滑板起到一个位置限定作用,由于外壳体固定安装在放置槽内,增强外壳体升降的稳定性,实现对显示屏的高度调节,能够适用于不同身高需求使用,便于不同身高的同学观看;

[0015] 2、通过设置防护装置,防护膜片依次从上侧的卡槽卡接安装在下侧的卡槽内,使其防护膜片位于显示屏正前方,用于对显示屏的防护,防止显示屏受到外界磕碰刮花,且使用效果佳。

### 附图说明

[0016] 图1为本实用新型一种物联网新型音视频一体机的整体结构示意图;

[0017] 图2为本实用新型一种物联网新型音视频一体机的驱动装置整体结构示意图;

[0018] 图3为本实用新型一种物联网新型音视频一体机的显示装置整体结构示意图;

[0019] 图4为本实用新型一种物联网新型音视频一体机的防护装置整体结构示意图。

[0020] 图中:1、底座;2、可锁移动车轮;3、驱动装置;4、支持板;5、滑槽;6、显示装置;7、防护装置;31、驱动电机;32、螺杆;33、滑板;34、放置槽;61、外壳体;62、卡槽;63、音响;64、显示屏;71、固定块;72、防护膜片。

### 具体实施方式

[0021] 为使本实用新型实现的技术手段、创作特征、达成目的与功效易于明白了解,下面结合具体实施方式,进一步阐述本实用新型。

[0022] 在本实用新型的描述中,需要说明的是,术语“上”、“下”、“内”、“外”“前端”、“后端”、“两端”、“一端”、“另一端”等指示的方位或位置关系为基于附图所示的方位或位置关系,仅是为了便于描述本实用新型和简化描述,而不是指示或暗示所指的装置或元件必须具有特定的方位、以特定的方位构造和操作,因此不能理解为对本实用新型的限制。此外,术语“第一”、“第二”仅用于描述目的,而不能理解为指示或暗示相对重要性。

[0023] 在本实用新型的描述中,需要说明的是,除非另有明确的规定和限定,术语“安装”、“设置有”、“连接”等,应做广义理解,例如“连接”,可以是固定连接,也可以是可拆卸连接,或一体地连接;可以是机械连接,也可以是电连接;可以是直接相连,也可以通过中间媒介间接相连,可以是两个元件内部的连通。对于本领域的普通技术人员而言,可以根据具体情况理解上述术语在本实用新型中的具体含义。

[0024] 请参阅图1-4,本实用新型提供一种技术方案:

[0025] 一种物联网新型音视频一体机,包括底座1,底座1的下端四周均固定连接有可锁移动车轮2,底座1的上端中部固定连接有支持板4,支持板4的左端与右端均开有滑槽5,支持板4的上端中部固定连接有驱动装置3,驱动装置3的上端前部固定连接有显示装置6,滑槽5的上端前部卡接有防护装置7。

[0026] 本实施例中,驱动装置3包括驱动电机31,驱动电机31的输出端贯穿驱动装置3并固定连接有螺杆32,螺杆32的外表面活动连接有滑板33,滑板33的上端前部开有放置槽34,驱动电机31固定连接在驱动装置3的上端;螺杆32的下端通过轴承活动连接在驱动装置3的下板壁;滑板33的左右两侧分别滑动连接在两个滑槽5内;通过滑板33的左右两侧分别滑动

连接在两个滑槽5内,对滑板33起到一个位置限定作用,由于外壳体61固定安装在放置槽34内,增强外壳体61升降的稳定性。

[0027] 本实施例中,显示装置6包括外壳体61,外壳体61内固定连接有显示屏64,外壳体61的上端前部与下壳壁前部均开有卡槽62,外壳体61的前端下部固定连接有四个音响63,外壳体61固定连接在放置槽34内。

[0028] 本实施例中,防护装置7包括防护膜片72,防护膜片72上端固定连接有固定块71,防护膜片72卡接在外壳体61内;防护膜片72位于显示屏64正前方,防护膜片72的底部卡接在下侧的卡槽62内;通过防护膜片72位于显示屏64正前方,用于对显示屏64的防护,防止显示屏64受到外界磕碰刮花,且使用效果佳。

[0029] 需要说明的是,本实用新型为一种物联网新型音视频一体机,在使用过程中,在学校领域,音视频物联网可以实现学校音视频设备的远程控制和管理,例如,学校可以通过音视频物联网实现会议室音视频设备的远程控制和管理,提高教育效率,此外,音视频物联网还可以实现学校安防系统的智能化,例如,学校可以通过音视频物联网实现安防监控画面的远程查看和管理,提高学校安全性,设置四个可锁移动车轮2,便于装置移动,通过启动驱动电机31,螺杆32转动,使其滑板33上下活动,由于滑板33的左右两侧分别滑动安装在两个滑槽5内,对滑板33起到一个位置限定作用,由于外壳体61固定安装在放置槽34内,增强外壳体61升降的稳定性,实现对显示屏64的高度调节,能够适用于不同身高需求使用,便于不同身高的同学观看,通过防护膜片72依次从上侧的卡槽62卡接安装在下侧的卡槽62内,使其防护膜片72位于显示屏64正前方,用于对显示屏64的防护,防止显示屏64受到外界磕碰刮花,且使用效果佳。

[0030] 以上显示和描述了本实用新型的基本原理和主要特征和本实用新型的优点。本行业的技术人员应该了解,本实用新型不受上述实施例的限制,上述实施例和说明书中描述的只是说明本实用新型的原理,在不脱离本实用新型精神和范围的前提下,本实用新型还会有各种变化和改进,这些变化和改进都落入要求保护的本实用新型范围内。本实用新型要求保护范围由所附的权利要求书及其等效物界定。

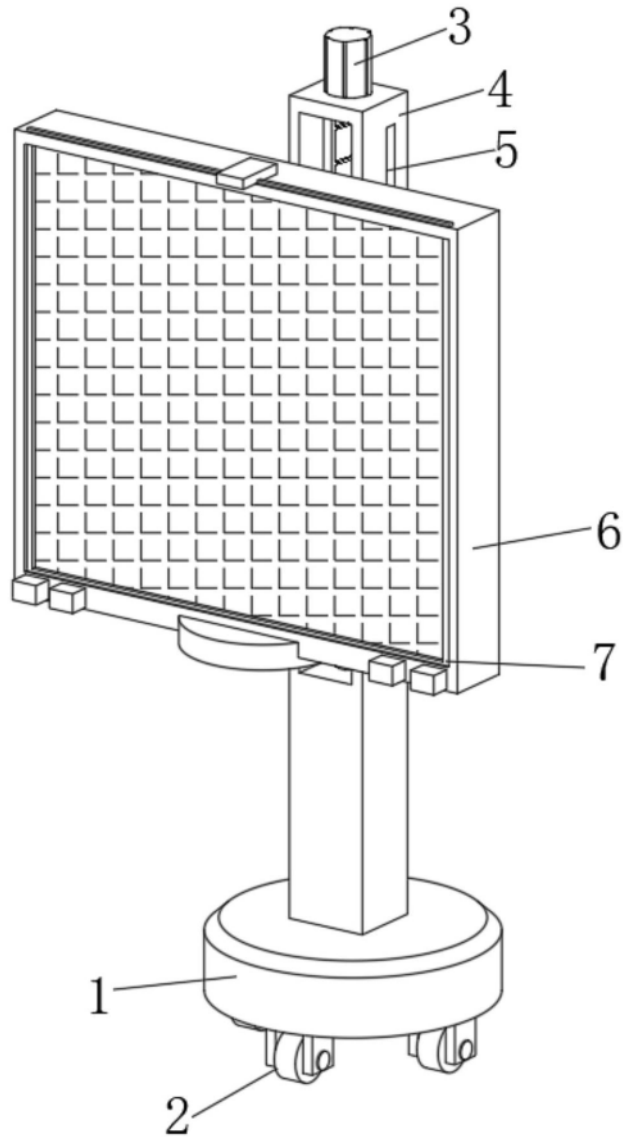


图1

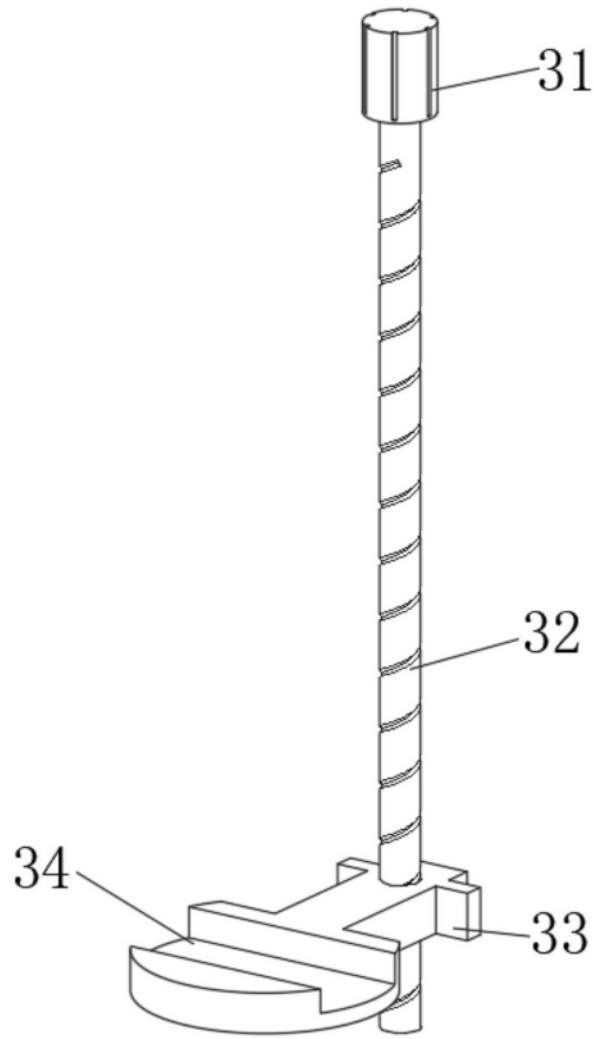


图2

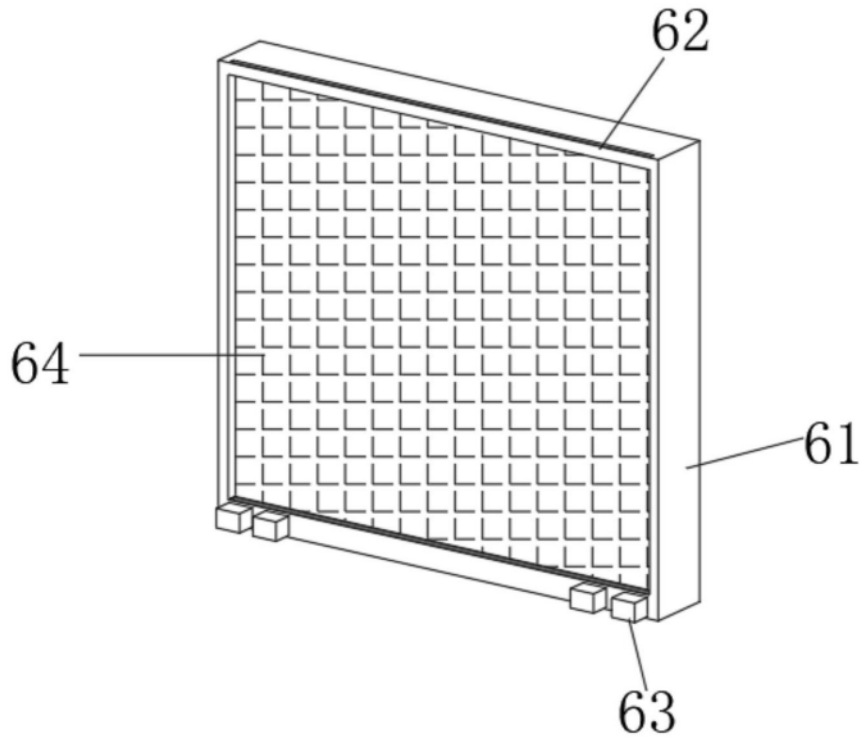


图3

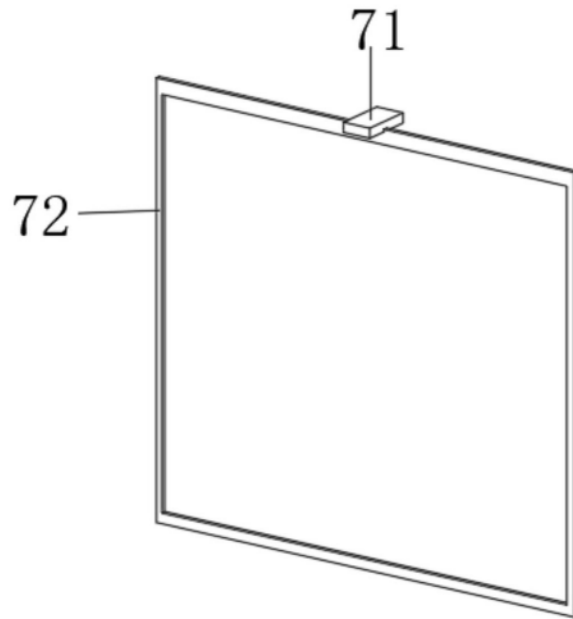


图4