



(12) 实用新型专利

(10) 授权公告号 CN 213546070 U

(45) 授权公告日 2021.06.25

(21) 申请号 202023197786.0

(22) 申请日 2020.12.25

(73) 专利权人 福建省交建集团厦门雷耀电气科技有限公司

地址 361000 福建省厦门市同安区五显镇四林村梨子林里208号

(72) 发明人 吴庆煌 陈翰

(74) 专利代理机构 北京维正专利代理有限公司 11508

代理人 罗焕清

(51) Int.Cl.

H01F 27/06 (2006.01)

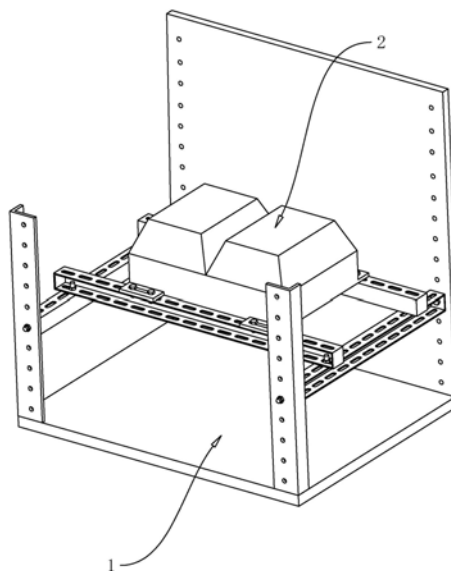
权利要求书1页 说明书4页 附图4页

(54) 实用新型名称

一种互感器支架

(57) 摘要

本申请涉及一种互感器支架,其包括机架和安装在机架上的互感器,其特征在于:所述机架包括底板、若干竖直支架杆、竖直支撑板和顶盖,各所述竖直支架杆竖直安装在底板其中一边的边角上,所述竖直支撑板设置在底板远离竖直支架杆的另一边,所述顶盖设置在各所述竖直支架杆和竖直支撑板远离底板的一端上,所述机架内设置有支撑部,所述互感器安装在支撑部上。本申请具有互感器安装在机架上,操作员可站立或坐着对互感器进行检修,且互感器不易受潮的效果。



1. 一种互感器支架,包括机架(1)和安装在机架(1)上的互感器(2),其特征在于:所述机架(1)包括底板(3)、若干竖直支架杆(4)和竖直支撑板(5),各所述竖直支架杆(4)竖直安装在底板(3)其中一边的边角上,所述竖直支撑板(5)设置在底板(3)远离竖直支架杆(4)的另一边,所述机架(1)内设置有支撑部(7),所述互感器(2)安装在支撑部(7)上。

2. 根据权利要求1所述的一种互感器支架,其特征在于:所述支撑部(7)包括若干水平纵向支架杆(71)和若干水平横向支架杆(72),各所述水平纵向支架杆(71)一端连接在竖直支架杆(4)上,各所述水平纵向支架杆(71)另一端连接在竖直支撑板(5)上,各所述水平横向支架杆(72)设置在各所述水平纵向支架杆(71)上,所述互感器(2)安装在水平横向支架杆(72)上。

3. 根据权利要求2所述的一种互感器支架,其特征在于:所述水平纵向支架杆(71)与水平横向支架杆(72)之间采用螺栓锁附的方式连接,所述水平纵向支架杆(71)与竖直支架杆(4)和竖直支撑板(5)亦采用螺栓锁附的方式连接。

4. 根据权利要求2所述的一种互感器支架,其特征在于:所述水平横向支架杆(72)和水平纵向支架杆(71)均设置为空心结构。

5. 根据权利要求2所述的一种互感器支架,其特征在于:所述水平横向支架杆(72)与所述水平纵向支架杆(71)的侧壁均开设有若干腰孔(73),各所述腰孔(73)沿水平横向支架杆(72)和水平纵向支架杆(71)的长度方向均布。

6. 根据权利要求2所述的一种互感器支架,其特征在于:所述竖直支架杆(4)与竖直支撑板(5)连接水平纵向支架杆(71)的一侧均设置有若干螺孔(8),所述螺孔(8)均沿竖向支架杆与竖向支撑板的长度方向均布设置。

7. 根据权利要求1所述的一种互感器支架,其特征在于:所述支撑部(7)为剪叉式升降机构(9),所述剪叉式升降机构(9)下端固定连接在底板(3),所述互感器(2)固定连接在剪叉式升降机构(9)的上端。

8. 根据权利要求7所述的一种互感器支架,其特征在于:所述剪叉式升降机构(9)包括台面(91)、两组剪叉组(92)、连杆(93)和丝杆(94),所述互感器(2)设置在台面(91)上端面,两所述剪叉组(92)左右对称设置在台面(91)底部,两所述剪叉组(92)上端与台面(91)底部连接,两所述剪叉组(92)下端与底板(3)连接,两所述剪叉组(92)左右方向其中一端与底板(3)和台面(91)可滑动连接,两所述剪叉组(92)左右方向的另一端与底板(3)和台面(91)转动连接,两所述剪叉组(92)之间通过连杆(93)连接,所述丝杆(94)一端固定连接在台面(91)底部,所述丝杆(94)另一端连接在剪叉组(92)与台面(91)滑移连接的一端。

一种互感器支架

技术领域

[0001] 本申请涉及互感器领域,尤其是涉及一种互感器支架。

背景技术

[0002] 互感器又称为仪用变压器,是电流互感器和电压互感器的统称。能将高电压变成低电压、大电流变成小电流,用于量测或保护系统。其功能主要是将高电压或大电流按比例变换成标准低电压或标准小电流,以便实现测量仪表、保护设备及自动控制设备的标准化、小型化。同时互感器还可用来隔开高电压系统,以保证人身和设备的安全。

[0003] 互感器使用过程中出现故障,需要操作员进行检修,互感器一般置于离地面较近的位置。当操作员进行检修时,由于互感器位置较低,操作员需要采用蹲姿或将腰弯得很低,不便于检修,长时间不舒服的姿势可能导致操作员容易疲劳,因此需要改进。

实用新型内容

[0004] 为了改善互感器放置位置较低从而不便于操作员检修的问题,本申请提供一种互感器支架。

[0005] 本申请提供了一种互感器支架采用如下的技术方案:

[0006] 一种互感器支架,包括机架和安装在机架上的互感器,其特征在于:所述机架包括底板、若干竖直支架杆和竖直支撑板,各所述竖直支架杆竖直安装在底板其中一边的边角上,所述竖直支撑板设置在底板远离竖直支架杆的另一边,所述机架内设置有支撑部,所述互感器安装在支撑部上。

[0007] 通过采用上述技术方案,若将互感器放置在地上,互感器底部容易受潮且当出现故障操作员要进行检修需要蹲下,不舒服的姿势使操作员更容易疲劳,不符合人机工程学,因此将互感器依托在支撑部上,支撑部将互感器托起一个高度,操作员可站立或坐在椅子上对互感器进行操作。

[0008] 优选的,所述支撑部包括若干水平纵向支架杆和若干水平横向支架杆,各所述水平纵向支架杆一端连接在竖直支架杆上,各所述水平纵向支架杆另一端连接在竖直支撑板上,各所述水平横向支架杆设置在各所述水平纵向支架杆上,所述互感器安装在水平横向支架杆上。

[0009] 通过采用上述技术方案,支撑部的零部件结构与支撑部的组装方式设计简单,便于生产和安装。

[0010] 优选的,所述水平纵向支架杆与水平横向支架杆之间采用螺栓锁附的方式连接,所述水平纵向支架杆与竖直支架杆和竖直支撑板亦采用螺栓锁附的方式连接。

[0011] 通过采用上述技术方案,采用螺栓锁附的连接方式,可实现支撑部的各零部件之间可拆卸连接,便于安装和拆卸。

[0012] 优选的,所述水平横向支架杆和水平纵向支架杆均设置为空心结构。

[0013] 通过采用上述技术方案,水平横向支架杆和水平纵向支架杆设置为空心结构,可

将电线穿设在水平横向支架杆与水平纵向支架杆内部,防止互感器外部的电线纵横交错影响美观。

[0014] 优选的,所述水平横向支架杆与所述水平纵向支架杆的侧壁均开设有若干腰孔,各所述腰孔沿水平横向支架杆和水平纵向支架杆的长度方向均布。

[0015] 通过采用上述技术方案,螺栓穿设于腰孔将水平横向支架杆与水平纵向支架杆固定在一起,沿水平横向支架杆与水平纵向支架杆的长度方向设置有多个腰孔,通过螺栓穿设在不同的腰孔,可调节各水平横向支架杆之间的宽度大小,可适应不同大小的互感器安装在水平横向支架杆上。

[0016] 优选的,所述竖直支架杆与竖直支撑板连接水平纵向支架杆的一侧均设置有若干螺孔,所述螺孔均沿竖向支架杆与竖向支撑板的长度方向均布设置。

[0017] 通过采用上述技术方案,水平纵向支架杆可安装在不同的螺孔上,从而调节水平纵向支架杆距离地面的高度,进而实现调整互感器的高度位置。

[0018] 优选的,所述支撑部为剪叉式升降机构,所述剪叉式升降机构下端固定连接在底板,所述互感器固定连接在剪叉式升降机构的上端。

[0019] 通过采用上述技术方案,剪叉式升降机可用于托放互感器,且剪叉式升降机构可以通过升降来控制互感器达到一个适合操作员检修的高度,便于操作员对互感器进行检修。

[0020] 优选的,所述剪叉式升降机构包括台面、两组剪叉组、连杆和丝杆,所述互感器设置在台面上端面,两所述剪叉组左右对称设置在台面底部,两所述剪叉组上端与台面底部连接,两所述剪叉组下端与底板连接,两所述剪叉组左右方向其中一端与底板和台面可滑动连接,两所述剪叉组左右方向的另一端与底板和台面转动连接,两所述剪叉组之间通过连杆连接,所述丝杆一端固定连接在台面底部,所述丝杆另一端连接在剪叉组与台面滑移连接的一端。

[0021] 通过采用上述技术方案,丝杆转动时带动剪叉组做伸缩折叠运动,进而能够带动剪叉组上方的台面做升降运动,便于操作员通过丝杆调节互感器距离底板的高度,以便检修。

[0022] 综上所述,本申请包括以下至少一种有益技术效果:

[0023] (1) 互感器依托在支撑部上,且可调整互感器距离地面的高度,便于操作员检修,以及防止互感器直接接触地面而受潮损坏;

[0024] (2) 本申请各零部件结构以及零部件相互之间的连接方式均设计简单,便于生产和安装。

附图说明

[0025] 图1是本实施例一的结构示意图;

[0026] 图2是本实施例一水平衡向支架杆和水平纵向支架杆的结构示意图;

[0027] 图3是本实施例二的结构示意图;

[0028] 图4是本实施例二的结构示意图。

[0029] 附图标记:1、机架;2、互感器;3、底板;4、竖直支架杆;5、竖直支撑板;7、支撑部;8、螺孔;9、剪叉式升降机构;71、水平纵向支架杆;72、水平横向支架杆;73、腰孔;91、台面;92、

剪叉组;93、连杆;94、丝杆。

具体实施方式

[0030] 以下结合附图1-4对本申请作进一步详细说明。

[0031] 本申请实施例公开一种互感器支架。参照图1,一种互感器支架包括互感器2和机架1,机架1分别为底板3、两根垂直支架杆4和垂直支撑板5,底板3为方形板状,两根垂直支架杆4分别焊接在底板3其中一边的两个边角上,垂直支撑板5焊接在底板3远离垂直支架杆4的另一边上,两根垂直支架杆4所在的平面与垂直支撑板5的平面互相平行,机架1内设置有支撑部7,互感器2安置在支撑部7上。

[0032] 实施例一,参照图2,支撑部7为四根规格一样的方形长管件组成,方形长管均为空心结构,方形长管沿长度方向的其中一侧有开口,各方形长管件的侧壁均开设有若干腰孔73,各腰孔73沿管件长度的方向均匀分布,其中两根方形长管件本申请称为水平横向支架杆72,另外两根方形管件本申请称为水平纵向支架杆71。

[0033] 参照图1,各垂直支架杆4均设置有若干螺孔8,螺孔8沿垂直支架杆4的长度方向均匀分布,垂直支撑板5沿长度的两侧边亦设置有若干螺孔8,螺孔8沿垂直支撑板5的长度方向均匀分布。

[0034] 参照图1,两根水平纵向支架杆71沿长度的两端均设置有螺栓,其中一端的螺栓锁在垂直支架杆4的螺孔8内,另一端的螺栓锁在垂直支撑板5内,两水平纵向支架杆71均垂直于垂直支撑板5的平面。

[0035] 参照图1,两根水平横向支架杆72均安装在两根水平纵向支架杆71上,具体安装方式为螺栓穿过水平横向支架杆72和水平纵向支架杆71的腰孔73,再用螺母锁紧在螺栓的底端。两根水平横向支架杆72均平行于垂直支撑板5的平面。

[0036] 参照图1,互感器2的底部设置有螺栓,互感器2底部的螺栓穿过水平横向支架杆72侧壁的腰孔73将互感器2锁紧在水平横向支架杆72上。

[0037] 实施例二,参照图3和图4,剪叉式升降机构9包括台面91、剪叉组92,连杆93和丝杆94,台面91位于剪叉式升降机构9的上端,互感器2采用螺栓锁附的方式连接在台面91上,剪叉组92有两组,且两组剪叉组92左右对称设置在台面91底部的两侧,两组剪叉组92远离台面91的一端与底板3连接,两组剪叉组92左右方向的其中一端与台面91和底板3可滑动连接,两组剪叉组92左右方向的另一端与台面91和底板3转动连接,丝杆94的一端连接在台面91的底部,丝杆94的另一端连接在两组剪叉组92与台面91滑动连接的一端。

[0038] 本申请实施例一种互感器支架的实施原理为:

[0039] 实施例一原理,互感器2采用螺栓锁附的方式安装在水平横向支架杆72上,水平横向支架杆72将互感器2托起一定的高度,可以方便操作员对互感器2进行检修;水平横向支架杆72与水平纵向支架杆71之间通过螺栓穿过腰孔73实现锁定,水平横向支架杆72与水平纵向支架杆71沿长度方向设置有多腰孔73,水平横向支架杆72可通过锁附在水平纵向支架杆71上不同的腰孔73来实现两水平横向支架杆72之间间隙的大小,便于不同大小的互感器2能够安装在水平横向支架杆72上。

[0040] 水平纵向支架杆71通过螺栓锁附在垂直支架杆4和垂直支撑板5上,由于垂直支架杆4和垂直支撑板5的螺孔8均沿垂直支架杆4和垂直支撑板5的长度方向均匀设置有多,

因此将水平纵向支架杆71的螺栓锁附在不同高度的螺孔8内就能控制互感器2距离地面的高度,使互感器2距离地面的高度可以调整以适应不同的工作需要。

[0041] 且水平横向支架杆72和水平纵向支架杆71均为空心,可将互感器2的电线穿进水平横向支架杆72和水平纵向支架杆71的内部,水平横向支架杆72和水平纵向支架杆71起到了一个电线收纳的作用。

[0042] 实施例二原理,丝杆94转动可以带动剪叉组92的伸缩折叠运动,其中丝杆94可通过手动或者电动机驱动,当两组剪叉组92做伸缩折叠运动时,设置在剪叉组92上端的台面91就会被带动做升降运动,进而能够控制固定在台面91上的互感器2距离底板3的距离,便于操作员将互感器2调整到一个适合检修的高度。

[0043] 以上均为本申请的较佳实施例,并非依此限制本申请的保护范围,故:凡依本申请的结构、形状、原理所做的等效变化,均应涵盖于本申请的保护范围之内。

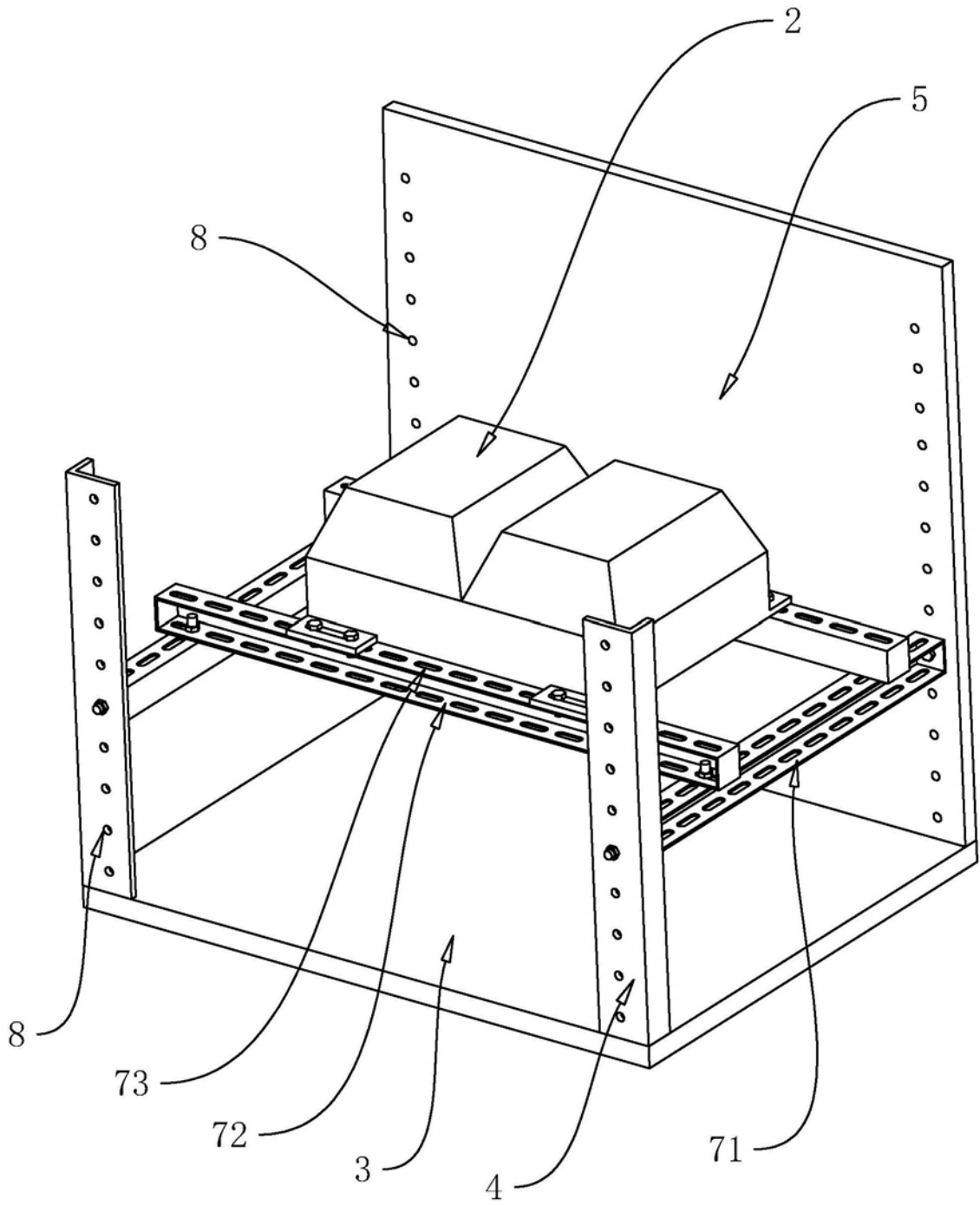


图1

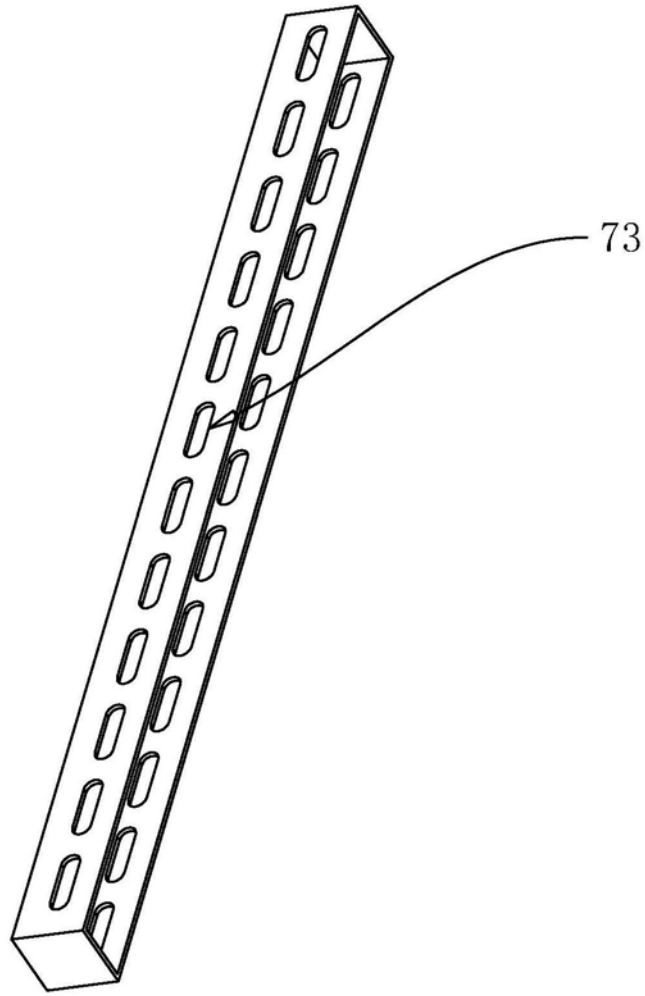


图2

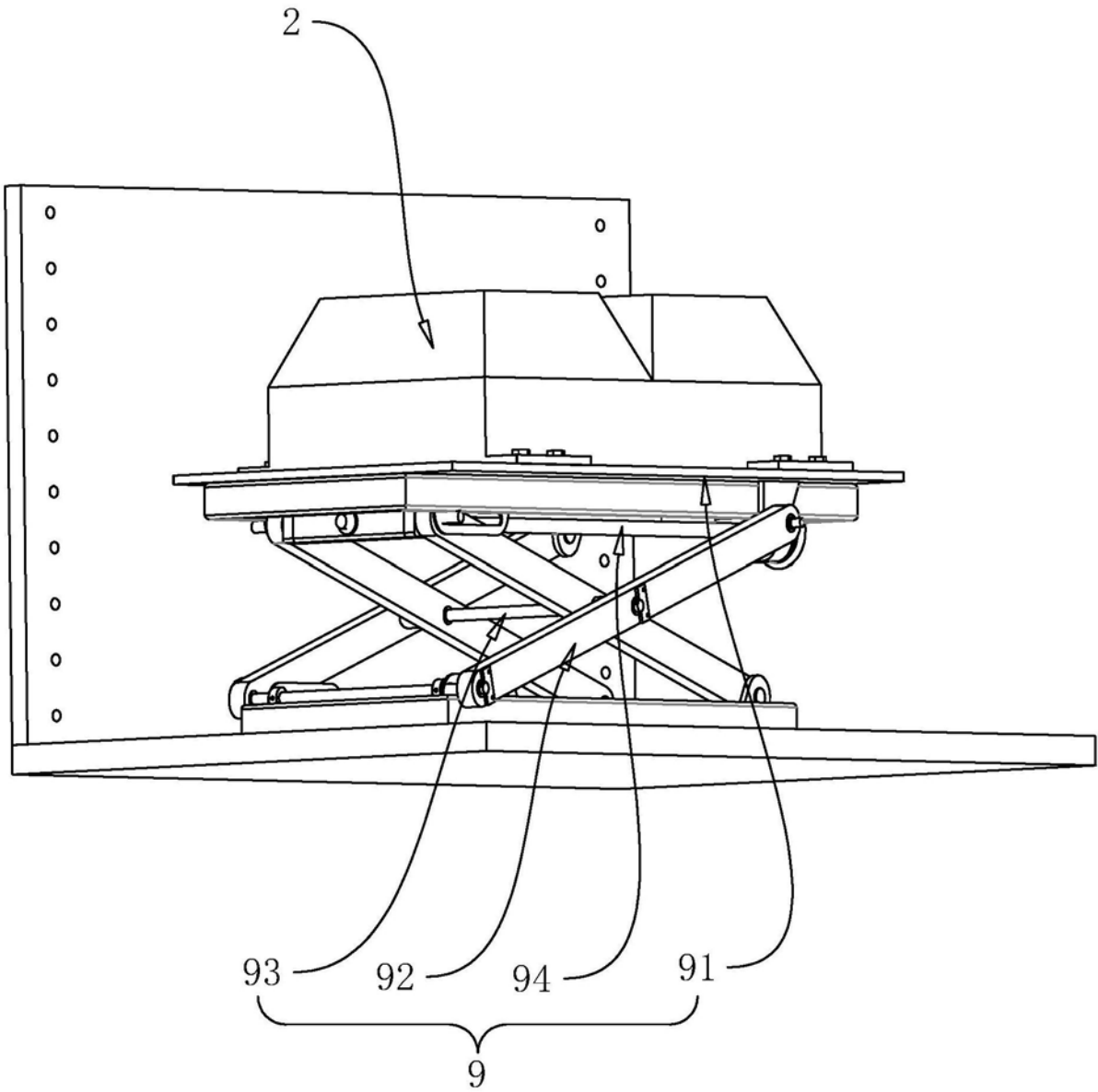


图3

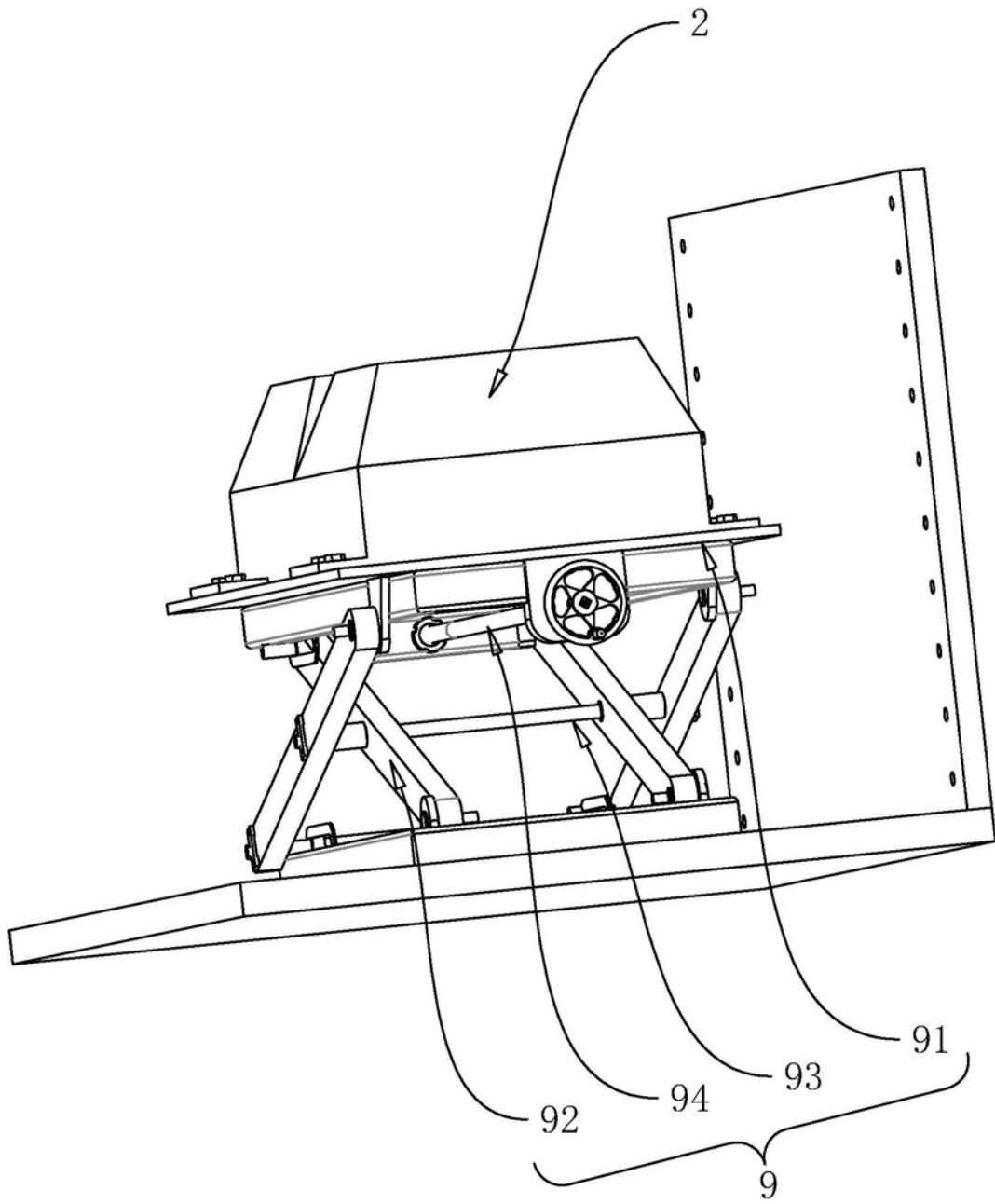


图4