



(19)中華民國智慧財產局

(12)設計說明書公告本

(11)證書號數：TW D225641 S

(45)公告日：中華民國 112 (2023) 年 06 月 01 日

(21)申請案號：111301127

(22)申請日：中華民國 111 (2022) 年 03 月 09 日

(51)LOC.(13)Cl.：13-99

(30)優先權：2021/09/28 美國

29/809,529

(71)申請人：美商應用材料股份有限公司(美國) APPLIED MATERIALS, INC. (US)
美國(72)設計人：黃祖濱 HUANG, ZUBIN (CN)；托庫爾莫哈納 史瑞尼法斯 TOKUR MOHANA,
SRINIVAS (US)；帕提珊塔維拉斯瓦米 史瑞雅斯 PATIL
SHANTHAVEERASWAMY, SHREYAS (IN)；雅達曼尼 珊德許 YADAMANE,
SANDESH (IN)；傑立巴利 拉菲 JALLEPALLY, RAVI (US)；辛格 哈爾普利
特 SINGH, HARPREET (IN)；高帕 曼裘那薩 KOPPA, MANJUNATHA (IN)

(74)代理人：李世章；彭國洋

(56)參考文獻：

TW D212326

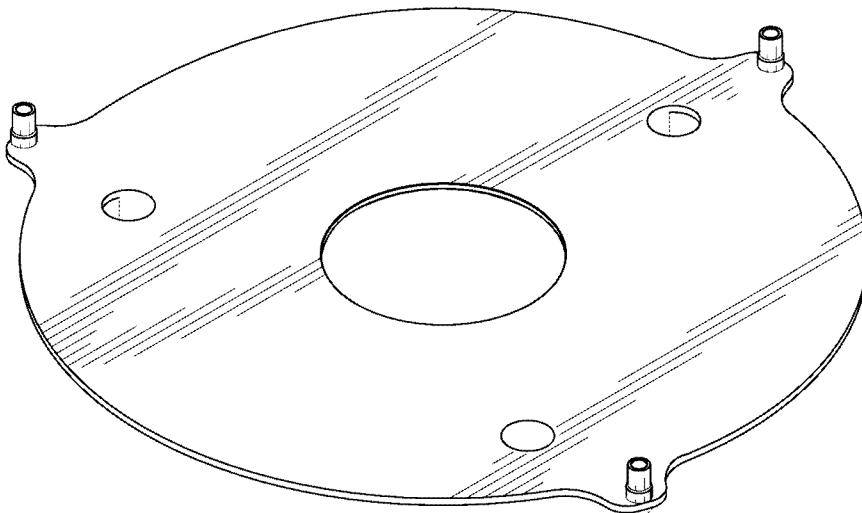
審查人員：朱哲慶

圖式數：8 共 9 頁

(54)名稱

遮蔽環升降板

代表圖：



立體圖



公告本

D225641

【設計說明書】

【中文設計名稱】 遮蔽環升降板

【英文設計名稱】 SHADOW RING LIFT PLATE

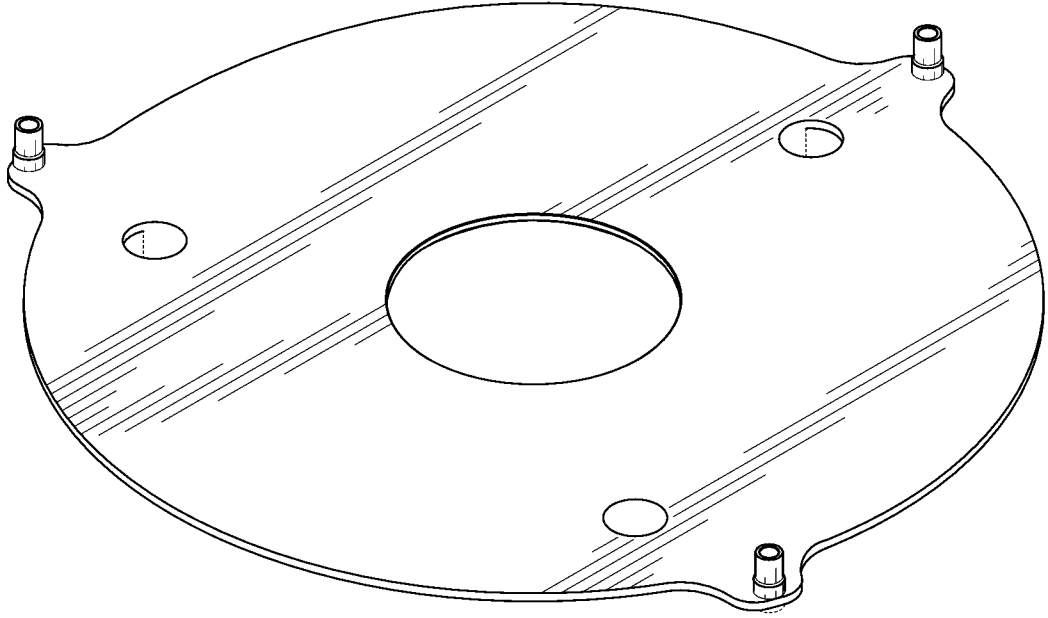
【物品用途】

【0001】 本設計係請求遮蔽環升降板的外觀設計。

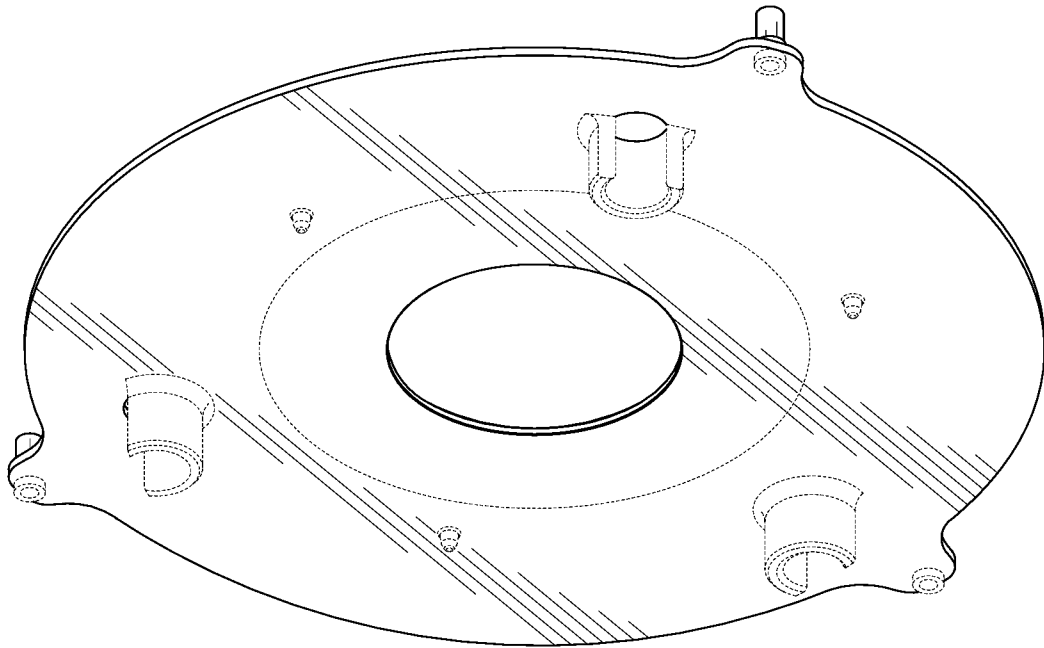
【設計說明】

【0002】 圖式所揭露之虛線部分，為本案不主張設計之部分。

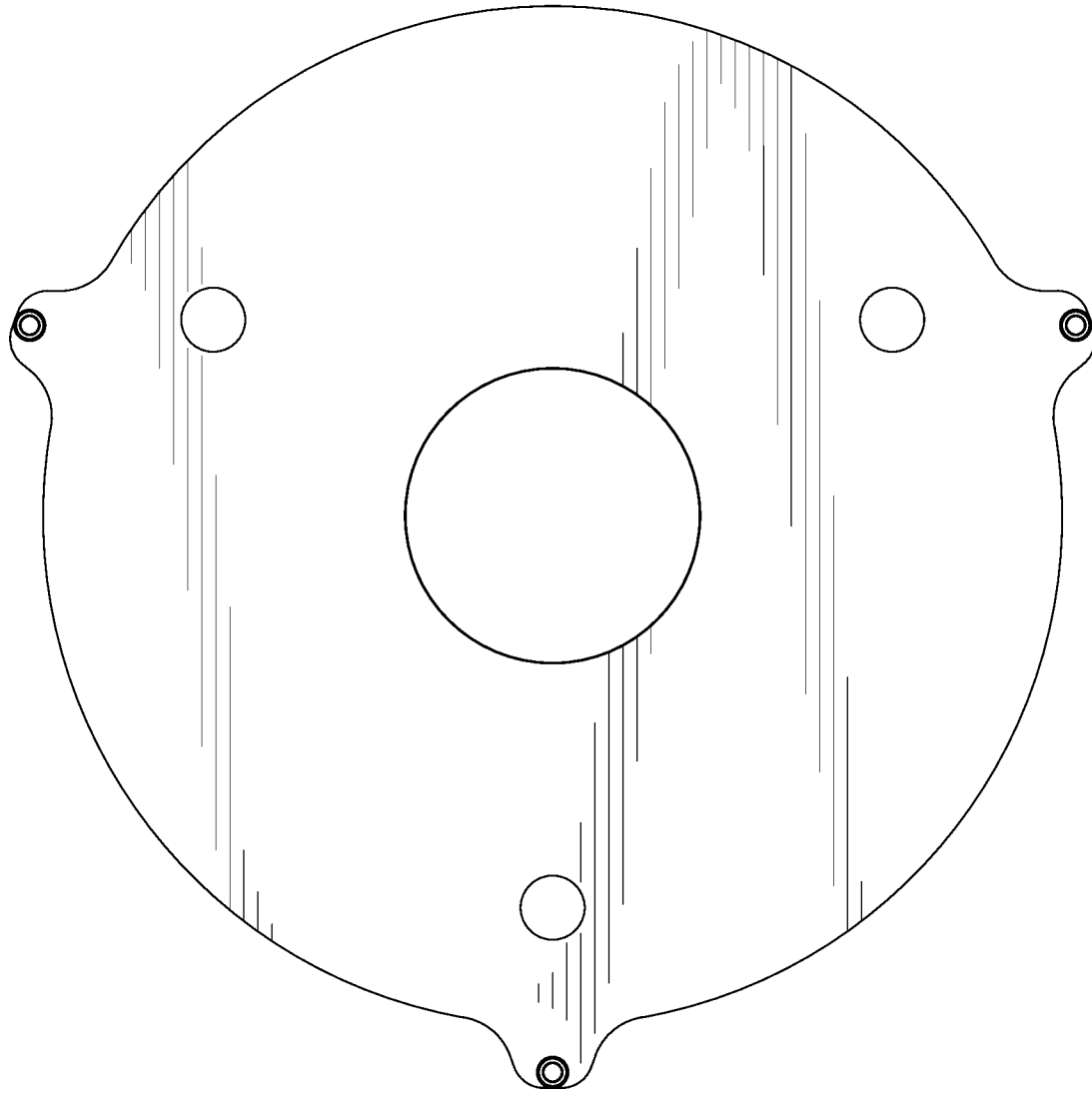
【設計圖式】
(指定代表圖)



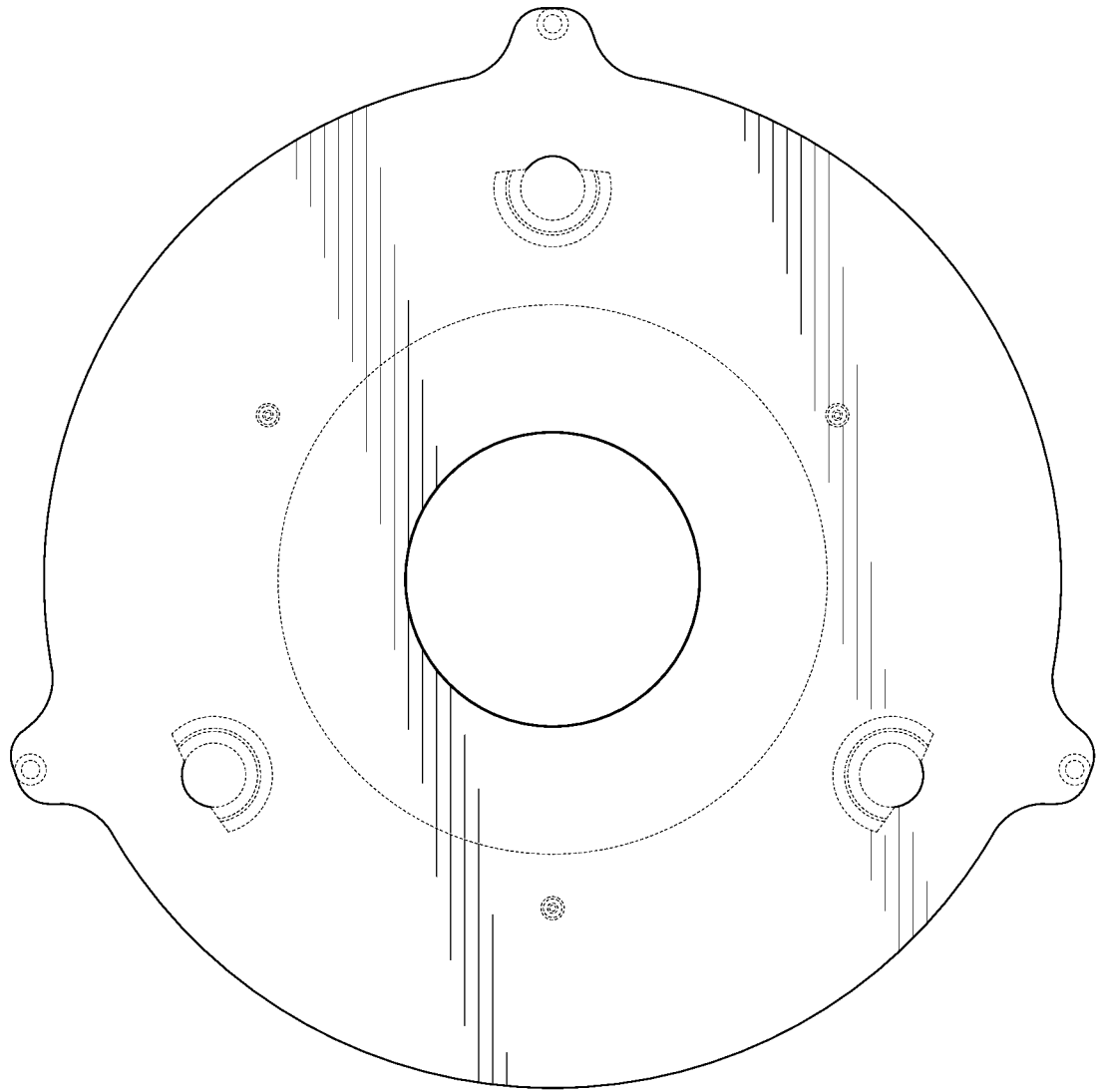
立體圖



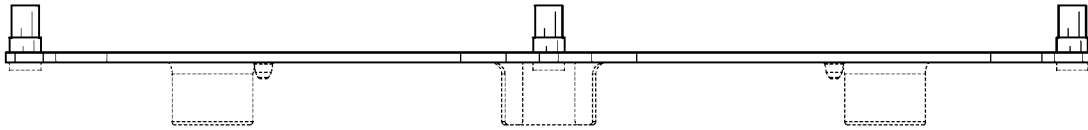
另一立體圖



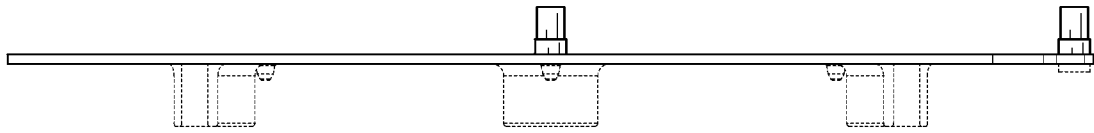
俯視圖



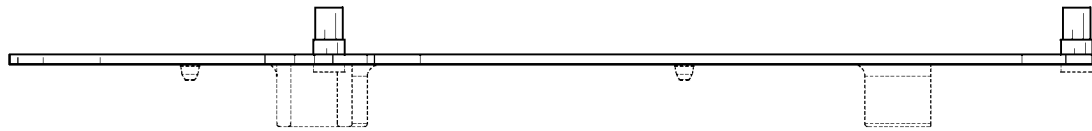
仰視圖



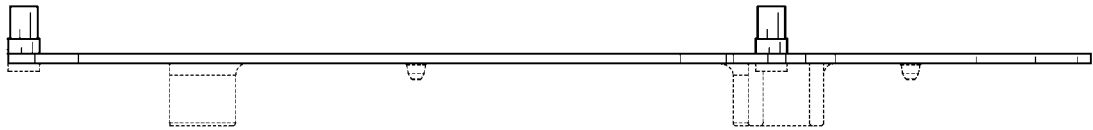
前視圖



後視圖



左側視圖



右側視圖