



(19) 대한민국특허청(KR)
(12) 공개특허공보(A)

(11) 공개번호 10-2021-0072789
(43) 공개일자 2021년06월17일

- (51) 국제특허분류(Int. Cl.)
G09B 23/28 (2006.01) A61M 5/142 (2006.01)
A61M 5/24 (2006.01) A61M 5/31 (2006.01)
A61M 5/315 (2006.01) A61M 5/32 (2006.01)
A61M 5/50 (2006.01)
- (52) CPC특허분류
G09B 23/285 (2013.01)
A61M 5/24 (2013.01)
- (21) 출원번호 10-2021-7012981
- (22) 출원일자(국제) 2019년09월27일
심사청구일자 없음
- (85) 번역문제출일자 2021년04월29일
- (86) 국제출원번호 PCT/IB2019/058250
- (87) 국제공개번호 WO 2020/070607
국제공개일자 2020년04월09일
- (30) 우선권주장
1816040.8 2018년10월01일 영국(GB)

- (71) 출원인
얀센 파마슈티칼즈, 인코포레이티드
미국 뉴저지 08560 타이더스빌 트랜턴-하버튼 로
드 1125
- (72) 발명자
마치, 형
미국 뉴욕 11354 플러싱 137번가 스트리트 아파트
6비 29-49
- (74) 대리인
특허법인한성

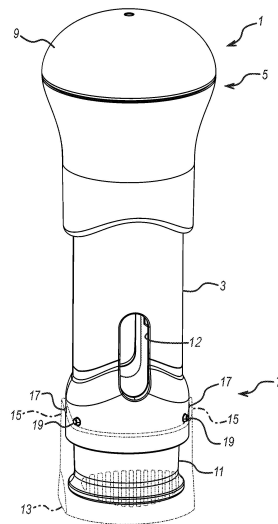
전체 청구항 수 : 총 26 항

(54) 발명의 명칭 **주사 장치 및 주사 장치 트레이너를 위한 래치**

(57) 요약

주사 장치, 및 주사 장치를 사용하기 위해 사용자를 훈련시키기 위한 주사 장치 트레이너가 제공된다. 주사 장치 및 주사 장치 트레이너 각각은 몸체 부분; 및 몸체 부분의 근위 단부를 향해 위치되는 액추에이터로서, 액추에이터는 근위 위치로부터 원위 위치로 이동가능한, 상기 액추에이터를 포함할 수 있으며, 여기서 몸체 부분은 몸체 돌출부를 포함하고, 액추에이터는, 액추에이터가 원위 위치에 있을 때 몸체 돌출부와 결합되도록 배열되어, 그에 따라 액추에이터를 원위 위치에 유지시키는 래치를 포함한다.

대표도 - 도1



(52) CPC특허분류

- A61M 5/31528* (2013.01)
 - A61M 5/31566* (2013.01)
 - A61M 5/3157* (2013.01)
 - A61M 5/31573* (2013.01)
 - A61M 5/31595* (2013.01)
 - A61M 5/321* (2013.01)
 - A61M 5/3243* (2013.01)
 - A61M 5/3245* (2013.01)
 - A61M 5/502* (2013.01)
-

명세서

청구범위

청구항 1

주사 장치를 사용하기 위해 사용자를 훈련시키기 위한 주사 장치 트레이너(injection device trainer)로서,

몸체 부분; 및

상기 몸체 부분의 근위 단부를 향해 위치되는 액추에이터로서, 상기 액추에이터는 근위 위치로부터 원위 위치로 이동가능한, 상기 액추에이터를 포함하고,

상기 몸체 부분은 몸체 돌출부를 포함하고, 상기 액추에이터는, 상기 액추에이터가 상기 원위 위치에 있을 때 상기 몸체 돌출부와 결합되도록 배열되어, 그에 따라 상기 액추에이터를 상기 원위 위치에 유지시키는 래치(latch)를 포함하는, 주사 장치 트레이너.

청구항 2

제1항에 있어서, 상기 래치는 상기 래치가 상기 몸체 돌출부와 결합될 때 가청음을 방출하도록 구성되는, 주사 장치 트레이너.

청구항 3

주사 장치를 사용하기 위해 사용자를 훈련시키기 위한 주사 장치 트레이너로서,

몸체 부분; 및

상기 몸체 부분의 근위 단부를 향해 위치되는 액추에이터로서, 상기 액추에이터는 근위 위치로부터 원위 위치로 이동가능한, 상기 액추에이터를 포함하고,

상기 몸체 부분은 몸체 돌출부를 포함하고, 상기 액추에이터는, 상기 액추에이터가 상기 원위 위치에 있을 때 상기 몸체 돌출부와 접촉하고 가청음을 방출하도록 배열되는 래치를 포함하는, 주사 장치 트레이너.

청구항 4

제3항에 있어서, 상기 래치는 상기 래치가 상기 몸체 돌출부와 결합될 때 상기 액추에이터를 상기 원위 위치에 유지시키는, 주사 장치 트레이너.

청구항 5

제1항 또는 제3항에 있어서, 상기 래치는 탄성 부재를 포함하는, 주사 장치 트레이너.

청구항 6

제1항 또는 제3항에 있어서, 상기 래치는 상기 래치가 상기 몸체 돌출부와 결합되지 않는 비결합 상태와 상기 래치가 상기 몸체 돌출부와 결합되는 결합 상태 사이에서 이동가능한, 주사 장치 트레이너.

청구항 7

제5항에 있어서, 상기 탄성 부재는 상기 액추에이터를 상기 원위 위치로부터 상기 근위 위치로 이동시킴에 있어서 임계치 초과된 힘이 상기 액추에이터에 인가될 때 상기 결합 상태에서부터 상기 비결합 상태로 이동하도록 배열되는, 주사 장치 트레이너.

청구항 8

제1항 또는 제3항에 있어서, 상기 래치는 상기 래치를 상기 비결합 상태에서부터 상기 결합 상태로 이동시키기 위해 상기 몸체 돌출부와 인터페이스하도록 배열되는 래치 편향기 부분을 포함하는, 주사 장치 트레이너.

청구항 9

제8항에 있어서, 상기 래치는 상기 래치 편향기 부분을 포함하는 탄성 부재를 포함하는, 주사 장치 트레이너.

청구항 10

제1항, 제3항 또는 제8항에 있어서, 상기 래치는 상기 결합 상태에서 상기 몸체 부분을 파지하도록 배열되는 파지 요소를 포함하는, 주사 장치 트레이너.

청구항 11

제10항에 있어서, 상기 래치는 상기 파지 요소를 포함하는 탄성 부재를 포함하는, 주사 장치 트레이너.

청구항 12

제8항 및 제10항에 있어서, 상기 래치 편향기 부분 및 상기 파지 요소는 상기 래치의 반대편 측부들 상에 있는, 주사 장치 트레이너.

청구항 13

제1항 또는 제3항에 있어서,

상기 액추에이터는 로터와 결합되어서, 상기 근위 위치로부터 상기 원위 위치로의 액추에이터의 이동이 상기 로터로 하여금 회전하게 하고,

상기 주사 장치 트레이너는 상기 로터의 회전을 감쇠시키기 위해 상기 로터에 결합되거나 결합가능한 감쇠 요소를 추가로 포함하는, 주사 장치 트레이너.

청구항 14

주사 장치로서,

유체를 저장하기 위한 챔버와 결합되는 바늘;

몸체 부분; 및

상기 몸체 부분의 근위 단부를 향해 위치되는 액추에이터로서, 상기 액추에이터는 상기 바늘로부터 상기 챔버 내에 저장된 유체를 분배하기 위해 근위 위치로부터 원위 위치로 이동가능한, 상기 액추에이터를 포함하고,

상기 몸체 부분은 몸체 돌출부를 포함하고, 상기 액추에이터는, 상기 액추에이터가 상기 원위 위치에 있을 때 상기 몸체 돌출부와 결합되도록 배열되어, 그에 따라 상기 액추에이터를 상기 원위 위치에 유지시키는 래치를 포함하는, 주사 장치.

청구항 15

제14항에 있어서,

상기 액추에이터는 로터와 결합되어서, 상기 근위 위치로부터 상기 원위 위치로의 액추에이터의 이동이 상기 로터로 하여금 회전하게 하고,

상기 주사 장치는 상기 로터의 회전을 감쇠시키기 위해 상기 로터에 결합되거나 결합가능한 감쇠 요소를 추가로 포함하는, 주사 장치.

청구항 16

주사 장치로서,

유체를 저장하기 위한 챔버와 결합되는 바늘;

몸체 부분; 및

상기 몸체 부분의 근위 단부를 향해 위치되는 액추에이터로서, 상기 액추에이터는 상기 바늘로부터 상기 챔버 내에 저장된 상기 유체를 분배하기 위해 근위 위치로부터 원위 위치로 이동가능한, 상기 액추에이터를 포함하고,

상기 몸체 부분은 몸체 돌출부를 포함하고, 상기 액추에이터는, 상기 액추에이터가 상기 원위 위치에 있을 때

상기 몸체 돌출부와 접촉하고 가청음을 방출하도록 배열되는 래치를 포함하는, 주사 장치.

청구항 17

제16항에 있어서,

상기 액추에이터는 로터와 결합되어서, 상기 근위 위치로부터 상기 원위 위치로의 액추에이터의 이동이 상기 로터로 하여금 회전하게 하고,

상기 주사 장치는 상기 로터의 회전을 감쇠시키기 위해 상기 로터에 결합되거나 결합가능한 감쇠 요소를 추가로 포함하는, 주사 장치.

청구항 18

제1항 또는 제3항의 주사 장치 트레이너 또는 제14항 또는 제16항의 주사 장치로 조립하기 위해 구성되는 부품들의 키트.

청구항 19

주사 장치를 사용하기 위해 사용자를 훈련시키기 위한 방법으로서, 상기 방법은 주사 장치 트레이너를 제공하는 단계를 포함하고, 상기 주사 장치 트레이너는:

몸체 부분; 및

상기 몸체 부분의 근위 단부를 향해 위치되는 액추에이터로서, 상기 액추에이터는 근위 위치로부터 원위 위치로 이동가능한, 상기 액추에이터를 포함하며,

상기 몸체 부분은 몸체 돌출부를 포함하고, 상기 액추에이터는 래치를 포함하며,

상기 방법은:

상기 액추에이터가 상기 원위 위치에 있을 때 상기 래치가 상기 몸체 돌출부와 결합되어, 그에 따라 상기 액추에이터를 상기 원위 위치에 유지시키도록 상기 액추에이터를 상기 근위 위치로부터 상기 원위 위치로 이동시키는 단계를 추가로 포함하는, 방법.

청구항 20

제19항에 있어서,

상기 액추에이터는 로터와 결합되어서, 상기 근위 위치로부터 상기 원위 위치로의 액추에이터의 이동이 상기 로터로 하여금 회전하게 하고,

상기 주사 장치 트레이너는 상기 로터의 회전을 감쇠시키기 위해 상기 로터에 결합가능한 감쇠 요소를 추가로 포함하며,

상기 방법은 상기 액추에이터를 상기 근위 위치로부터 상기 원위 위치로 이동시키는 단계를 추가로 포함하며, 그 동안 상기 감쇠 요소는 상기 로터의 회전을 감쇠시키고, 그에 따라 상기 원위 위치를 향한 상기 액추에이터의 이동을 감쇠시키는, 방법.

청구항 21

주사를 놓는 방법으로서, 상기 방법은 주사 장치를 제공하는 단계를 포함하고, 상기 주사 장치는:

유체를 저장하기 위한 챔버와 결합되는 바늘;

몸체 부분; 및

상기 몸체 부분의 근위 단부를 향해 위치되는 액추에이터로서, 상기 액추에이터는 상기 바늘로부터 상기 챔버 내에 저장된 유체를 분배하기 위해 근위 위치로부터 원위 위치로 이동가능한, 상기 액추에이터를 포함하며,

상기 몸체 부분은 몸체 돌출부를 포함하고, 상기 액추에이터는 래치를 포함하며,

상기 방법은:

상기 액추에이터가 상기 원위 위치에 있을 때 상기 래치가 상기 몸체 돌출부와 결합되어, 그에 따라 상기 액추에이터를 상기 원위 위치에 유지시키도록 상기 액추에이터를 상기 근위 위치로부터 상기 원위 위치로 이동시키는 단계를 추가로 포함하는, 방법.

청구항 22

제21항에 있어서,

상기 액추에이터는 로터와 결합되어서, 상기 근위 위치로부터 상기 원위 위치로의 액추에이터의 이동이 상기 로터로 하여금 회전하게 하고,

상기 주사 장치는 상기 로터의 회전을 감쇠시키기 위해 상기 로터에 결합가능한 감쇠 요소를 추가로 포함하며,

상기 방법은 상기 액추에이터를 상기 근위 위치로부터 상기 원위 위치로 이동시키는 단계를 추가로 포함하며, 그 동안 상기 감쇠 요소는 상기 로터의 회전을 감쇠시키고, 그에 따라 상기 원위 위치를 향한 상기 액추에이터의 이동을 감쇠시키는, 방법.

청구항 23

주사 장치를 사용하기 위해 사용자를 훈련시키기 위한 방법으로서, 상기 방법은 주사 장치 트레이너를 제공하는 단계를 포함하고, 상기 주사 장치 트레이너는:

몸체 부분; 및

상기 몸체 부분의 근위 단부를 향해 위치되는 액추에이터로서, 상기 액추에이터는 근위 위치로부터 원위 위치로 이동가능한, 상기 액추에이터를 포함하며,

상기 몸체 부분은 몸체 돌출부를 포함하고, 상기 액추에이터는 래치를 포함하며,

상기 방법은:

상기 액추에이터가 상기 원위 위치에 있을 때 상기 래치가 상기 몸체 돌출부와 결합되고 상기 래치가 상기 몸체 돌출부와 결합될 때 가청음을 방출하도록 상기 액추에이터를 상기 근위 위치로부터 상기 원위 위치로 이동시키는 단계를 추가로 포함하는, 방법.

청구항 24

제23항에 있어서,

상기 액추에이터는 로터와 결합되어서, 상기 근위 위치로부터 상기 원위 위치로의 액추에이터의 이동이 상기 로터로 하여금 회전하게 하고,

상기 주사 장치 트레이너는 상기 로터의 회전을 감쇠시키기 위해 상기 로터에 결합가능한 감쇠 요소를 추가로 포함하며,

상기 방법은 상기 액추에이터를 상기 근위 위치로부터 상기 원위 위치로 이동시키는 단계를 추가로 포함하며, 그 동안 상기 감쇠 요소는 상기 로터의 회전을 감쇠시키고, 그에 따라 상기 원위 위치를 향한 상기 액추에이터의 이동을 감쇠시키는, 방법.

청구항 25

주사를 놓는 방법으로서, 상기 방법은 주사 장치를 제공하는 단계를 포함하고, 상기 주사 장치는:

유체를 저장하기 위한 챔버와 결합되는 바늘;

몸체 부분; 및

상기 몸체 부분의 근위 단부를 향해 위치되는 액추에이터로서, 상기 액추에이터는 상기 바늘로부터 상기 챔버 내에 저장된 상기 유체를 분배하기 위해 근위 위치로부터 원위 위치로 이동가능한, 상기 액추에이터를 포함하며,

상기 몸체 부분은 몸체 돌출부를 포함하고, 상기 액추에이터는 래치를 포함하며,

상기 방법은:

상기 액추에이터가 상기 원위 위치에 있을 때 상기 래치가 상기 몸체 돌출부와 결합되고 상기 래치가 상기 몸체 돌출부와 결합될 때 가청음을 방출하도록 상기 액추에이터를 상기 근위 위치로부터 상기 원위 위치로 이동시키는 단계를 추가로 포함하는, 방법.

청구항 26

제25항에 있어서,

상기 액추에이터는 로터와 결합되어서, 상기 근위 위치로부터 상기 원위 위치로의 액추에이터의 이동이 상기 로터로 하여금 회전하게 하고,

상기 주사 장치는 상기 로터의 회전을 감쇠시키기 위해 상기 로터에 결합가능한 감쇠 요소를 추가로 포함하며,

상기 방법은 상기 액추에이터를 상기 근위 위치로부터 상기 원위 위치로 이동시키는 단계를 추가로 포함하며, 그 동안 상기 감쇠 요소는 상기 로터의 회전을 감쇠시키고, 그에 따라 상기 원위 위치를 향한 상기 액추에이터의 이동을 감쇠시키는, 방법.

발명의 설명

기술 분야

[0001] 본 발명은 주사를 놓기 위한 주사 장치, 및 주사 장치를 사용하기 위해 사용자를 훈련시키기 위한 주사 장치 트레이너(injection device trainer)에 관한 것이다.

배경 기술

[0002] 환자를 치료할 때 간단하게 그리고 안전하게 주사를 놓을 수 있는 것이 바람직하다. 주사를 놓기 위한 종래의 주사기는 약제를 보유하기 위한 배럴(barrel), 배럴 내에 끼워맞춰지는 플런저(plunger), 및 플런저가 배럴 내측에서 밀릴 때 약제가 그를 통해 배출되는 바늘을 포함한다. 전형적으로, 주사기는 주사기가 주사를 놓기 위해 사용되고 있지 않을 때 바늘을 차폐하기 위한 캡을 가질 것이며, 이는 바늘을 노출시키기 위해 제거될 수 있다.

[0003] 종래의 주사기의 특정 문제는 주사를 놓기 전에 환자가 자신을 또는 다른 누군가를 바늘로 우발적으로 찌를 수 있다는 것이다. 다른 특정 문제는 바늘을 표적 부위와 정확하게 정렬시키는 것이 어려울 수 있으며, 그에 따라 잘못된 위치에 주사를 놓을 수 있다는 것이다. 따라서, 종래의 주사기는, 특히 정교함(dexterity)이 제한된 환자에게 사용하기에 복잡하고 잠재적으로 안전하지 않을 수 있다.

[0004] 종래의 주사기의 이들 문제를 극복하도록 설계된 주사 장치가 존재한다. 하나의 그러한 장치는 바늘 실드(needle shield), 및 바늘로부터 환자 내로 약제를 가압하기 위해 작동될 수 있는 플런저를 포함한다. 바늘 실드는 바늘을 노출시키기 위해 표적 부위에 대해 가압될 때 후퇴되고, 플런저는 주사를 놓기 위해 동시에 가압될 수 있다. 이는 장치의 플런저를 표적 부위 상으로 아래로 가압함으로써 단일 동작으로 주사를 놓도록 허용한다. 이는 환자가 안전하고 간단한 방식으로 스스로 주사를 놓도록 허용한다. 흔히, 이들 장치는, 예를 들어 일단 주사가 완료되면 바늘을 덮는 위치에 바늘 실드를 로킹시킴으로써, 그들이 단지 한 번만 사용될 수 있도록 설계된다. 이는 환자가 바늘을 1회를 초과하여 사용하는 것을 방지하며, 이는 위생 및 건강 이득을 갖는다.

[0005] 알려진 주사 장치의 문제는, 실제로 주사를 놓지 않고서는, 이들 장치의 사용에 대해 환자를 훈련시키는 것이 어려울 수 있다는 것이다. 따라서, 적절한 훈련은 주사가 요구되는 시간으로 제한될 수 있다. 대안적으로, 비활성 성분이 훈련 동안 주사용 물질로서 사용될 수 있다. 그러나, 사람들에게 불필요하게 주사를 놓는 것은 건강 및 위생상의 이유로 회피되어야 한다.

[0006] 상기에 비추어 볼 때, 간단하고 안전한 방식으로 주사 장치를 사용하기 위해 환자를 훈련시키는 데 사용될 수 있는 장치에 대한 필요성이 존재한다. 게다가, 다수의 훈련 사례가 동일한 장치를 사용하여 수행될 수 있도록, 그러한 장치가 다수회 사용되는 것이 바람직하다. 또한, 간단한 구성을 갖고 신뢰성 있는 방식으로 작동하는

주사 장치에 대한 필요성이 존재한다.

발명의 내용

- [0007] 본 발명의 일 태양에서, 주사 장치를 사용하기 위해 사용자를 훈련시키기 위한 주사 장치 트레이너가 있으며, 주사 장치 트레이너는 몸체 부분; 몸체 부분의 근위 단부를 향해 위치되는 액추에이터로서, 액추에이터는 근위 위치로부터 원위 위치로 이동가능한, 상기 액추에이터; 몸체 부분의 원위 단부를 향해 위치되는 실드로서, 실드는 초기 위치와, 초기 위치보다 몸체 부분에 대해 더 근위에 있는 후퇴 위치와, 초기 위치보다 몸체 부분에 대해 더 원위에 있는 연장 위치 사이에서 이동가능한, 상기 실드; 및 로킹 부재로서, 로킹 부재는 로킹 부재가 근위 위치로부터 원위 위치로의 액추에이터의 이동에 저항하는 제1 배향과, 로킹 부재가 액추에이터로 하여금 근위 위치로부터 원위 위치로 이동하도록 허용하는 제2 배향 사이에서 회전가능한, 상기 로킹 부재를 포함한다. 로킹 부재의 제1 배향은 실드를 초기 위치에 유지시키도록 구성되어, 실드가 초기 위치로부터 연장 위치로 이동하는 것이 방지되게 하고, 초기 위치로부터 후퇴 위치로의 실드의 이동을 허용한다. 실드는 로킹 부재를 제1 배향으로부터 제2 배향으로 이동시키기 위해 초기 위치로부터 후퇴 위치로 이동할 때 로킹 부재와 접촉하도록 구성된다. 원위 위치를 향한 제1 거리만큼의 액추에이터의 이동은 실드를 로킹 부재로부터 로킹 해제시켜서, 실드가 연장 위치를 향해 이동하도록 허용되게 한다.
- [0008] 따라서, 주사 장치 트레이너는 주사 장치의 사용을 정확하게 시뮬레이션하며, 이는 훈련 과정을 개선한다. 게다가, 사용자는 실제 주사가 요구될 때에만 훈련이 가능한 상황과 비교하여 주사를 놓는 것을 더 많이 연습할 수 있다. 로킹 부재는 주사 장치의 사용을 시뮬레이션하기 위한 메커니즘을 제공한다.
- [0009] 본 발명의 다른 태양에서, 주사 장치가 있으며, 주사 장치는 유체를 저장하기 위한 챔버와 결합되는 바늘; 몸체 부분; 몸체 부분의 근위 단부를 향해 위치되는 액추에이터로서, 액추에이터는 바늘로부터 챔버 내에 저장된 유체를 분배하기 위해 근위 위치로부터 원위 위치로 이동가능한, 상기 액추에이터; 몸체 부분의 원위 단부를 향해 위치되는 실드로서, 실드는 실드가 바늘을 덮는 초기 위치와; 실드가 바늘을 노출시키는, 초기 위치보다 몸체 부분에 대해 더 근위에 있는 후퇴 위치와; 실드가 바늘을 덮는, 초기 위치보다 몸체 부분에 대해 더 원위에 있는 연장 위치 사이에서 이동가능한, 상기 실드; 및 로킹 부재로서, 로킹 부재는 로킹 부재가 근위 위치로부터 원위 위치로의 액추에이터의 이동에 저항하는 제1 배향과, 로킹 부재가 액추에이터로 하여금 근위 위치로부터 원위 위치로 이동하도록 허용하는 제2 배향 사이에서 회전가능한, 상기 로킹 부재를 포함한다. 로킹 부재의 제1 배향은 실드를 초기 위치에 유지시키도록 구성되어, 실드가 초기 위치로부터 연장 위치로 이동하는 것이 방지되게 하고, 초기 위치로부터 후퇴 위치로의 실드의 이동을 허용한다. 실드는 로킹 부재를 제1 배향으로부터 제2 배향으로 이동시키기 위해 초기 위치로부터 후퇴 위치로 이동할 때 로킹 부재와 접촉하도록 구성된다. 원위 위치를 향한 제1 거리만큼의 액추에이터의 이동은 실드를 로킹 부재로부터 로킹 해제시켜서, 실드가 연장 위치를 향해 이동하도록 허용되게 한다.
- [0010] 이는 신뢰성 및 제조 용이성을 돕는 주사 장치를 위한 구성을 제공한다.
- [0011] 본 발명의 다른 태양에서, 주사 장치를 사용하기 위해 사용자를 훈련시키기 위한 방법이 있으며, 본 방법은 주사 장치 트레이너를 제공하는 단계를 포함하고, 주사 장치 트레이너는 몸체 부분; 몸체 부분의 근위 단부를 향해 위치되는 액추에이터로서, 액추에이터는 근위 위치로부터 원위 위치로 이동가능한, 상기 액추에이터; 몸체 부분의 원위 단부를 향해 위치되는 실드로서, 실드는 초기 위치와, 초기 위치보다 몸체 부분에 대해 더 근위에 있는 후퇴 위치와, 초기 위치보다 몸체 부분에 대해 더 원위에 있는 연장 위치 사이에서 이동가능한, 상기 실드; 및 로킹 부재로서, 로킹 부재는 로킹 부재가 근위 위치로부터 원위 위치로의 액추에이터의 이동에 저항하는 제1 배향과, 로킹 부재가 액추에이터로 하여금 근위 위치로부터 원위 위치로 이동하도록 허용하는 제2 배향 사이에서 회전가능한, 상기 로킹 부재를 포함한다. 로킹 부재의 제1 배향은 실드를 초기 위치에 유지시키도록 구성되어, 실드가 초기 위치로부터 연장 위치로 이동하는 것이 방지되게 하고, 초기 위치로부터 후퇴 위치로의 실드의 이동을 허용한다. 본 방법은 로킹 부재를 제1 배향으로부터 제2 배향으로 이동시키기 위해 실드가 로킹 부재와 접촉하도록 실드를 초기 위치로부터 후퇴 위치로 이동시키는 단계; 및 실드가 연장 위치를 향해 이동하도록 실드를 로킹 부재로부터 로킹 해제시키기 위해 액추에이터를 원위 위치를 향해 제1 거리만큼 이동시키는 단계를 추가로 포함한다.
- [0012] 본 발명의 다른 태양에서, 주사를 놓는 방법이 있으며, 본 방법은 주사 장치를 제공하는 단계를 포함하고, 주사 장치는 유체를 저장하기 위한 챔버와 결합되는 바늘; 몸체 부분; 몸체 부분의 근위 단부를 향해 위치되는 액추에이터로서, 액추에이터는 바늘로부터 챔버 내에 저장된 유체를 분배하기 위해 근위 위치로부터 원위 위치로 이동가능한, 상기 액추에이터; 몸체 부분의 원위 단부를 향해 위치되는 실드로서, 실드는 실드가 바늘을 덮는 초

기 위치와; 실드가 바늘을 노출시키는, 초기 위치보다 몸체 부분에 대해 더 근위에 있는 후퇴 위치와; 실드가 바늘을 덮는, 초기 위치보다 몸체 부분에 대해 더 원위에 있는 연장 위치 사이에서 이동가능한, 상기 실드; 및 로킹 부재로서, 로킹 부재는 로킹 부재가 근위 위치로부터 원위 위치로의 액추에이터의 이동에 저항하는 제1 배향과, 로킹 부재가 액추에이터로 하여금 근위 위치로부터 원위 위치로 이동하도록 허용하는 제2 배향 사이에서 회전가능한, 상기 로킹 부재를 포함한다. 로킹 부재의 제1 배향은 실드를 초기 위치에 유지시키도록 구성되어서, 실드가 초기 위치로부터 연장 위치로 이동하는 것이 방지되게 하고, 초기 위치로부터 후퇴 위치로의 실드의 이동을 허용한다. 본 방법은 로킹 부재를 제1 배향으로부터 제2 배향으로 이동시키기 위해 실드가 로킹 부재와 접촉하도록 실드를 초기 위치로부터 후퇴 위치로 이동시키는 단계; 및 실드가 연장 위치를 향해 이동하도록 실드를 로킹 부재로부터 로킹해제시키기 위해 액추에이터를 원위 위치를 향해 제1 거리만큼 이동시키는 단계를 추가로 포함한다.

[0013] 본 발명의 다른 태양에서, 주사 장치를 사용하기 위해 사용자를 훈련시키기 위한 주사 장치 트레이너가 제공되며, 주사 장치 트레이너는 몸체 부분, 및 몸체 부분의 근위 단부를 향해 위치되는 액추에이터를 포함하고, 액추에이터는 근위 위치로부터 원위 위치로 이동가능하다. 몸체 부분은 몸체 돌출부를 포함하고, 액추에이터는, 액추에이터가 원위 위치에 있을 때 몸체 돌출부와 결합되도록 배열되어, 그에 따라 액추에이터를 원위 위치에 유지시키는 래치(latch)를 포함한다.

[0014] 이러한 방식으로, 몸체 돌출부에 대한 래치의 결합은 액추에이터가 원위 위치에 도달하였다는 것을 나타내며, 이는 주사 장치가 놓고 있는 주사의 완료를 시뮬레이션한다. 따라서, 사용자는 주사를 적절하게 놓았는지 결정하도록 훈련될 수 있다.

[0015] 본 발명의 다른 태양에서, 주사 장치가 제공되며, 주사 장치는 유체를 저장하기 위한 챔버와 결합되는 바늘, 몸체 부분, 및 몸체 부분의 근위 단부를 향해 위치되는 액추에이터를 포함하고, 액추에이터는 바늘로부터 챔버 내에 저장된 유체를 분배하기 위해 근위 위치로부터 원위 위치로 이동가능하다. 몸체 부분은 몸체 돌출부를 포함하고, 액추에이터는, 액추에이터가 원위 위치에 있을 때 몸체 돌출부와 결합되도록 배열되어, 그에 따라 액추에이터를 원위 위치에 유지시키는 래치를 포함한다.

[0016] 이러한 방식으로, 몸체 돌출부에 대한 래치의 결합은 액추에이터가 원위 위치에 도달하였다는 것을 나타내며, 이는 주사 장치가 놓고 있는 주사의 완료를 나타낸다. 따라서, 사용자는 주사를 적절하게 놓았는지 더 정확하게 결정할 수 있다.

[0017] 본 발명의 다른 태양에서, 주사 장치를 사용하기 위해 사용자를 훈련시키기 위한 주사 장치 트레이너가 제공되며, 주사 장치 트레이너는 몸체 부분, 및 몸체 부분의 근위 단부를 향해 위치되는 액추에이터를 포함하고, 액추에이터는 근위 위치로부터 원위 위치로 이동가능하다. 몸체 부분은 몸체 돌출부를 포함하고, 액추에이터는, 액추에이터가 원위 위치에 있을 때 몸체 돌출부와 접촉하고 가청음을 방출하도록 배열되는 래치를 포함한다.

[0018] 이러한 방식으로, 가청음은 액추에이터가 원위 위치에 도달하였다는 것을 나타내며, 이는 주사 장치가 놓고 있는 주사의 완료를 시뮬레이션한다. 따라서, 사용자는 주사를 적절하게 놓았는지 결정하도록 훈련될 수 있다. 가청음은 사용자가 장치로부터 1 m 떨어진 곳에서, 또는 적어도 장치로부터 팔이 닿을 정도의 거리에서 소리를 들을 수 있게 하는 세기를 가질 수 있다. 래치는 장치로부터의 소정 거리(예컨대, 30 cm)에서 사전결정된 임계세기 초과 가청음을 방출하도록 구성될 수 있다. 예를 들어, 사전결정된 임계 세기는 40 dB일 수 있어서, 방출된 소리의 세기가 조용한 방의 정상 소리 세기를 초과하게 한다. 이는 사용자가 정상 작업 환경에서 소리를 들을 수 있게 한다. 사전결정된 임계 세기는 사용자가 다양한 상이한 환경에서 소리를 들을 수 있는 것을 보장하기 위해 50 dB, 60 dB 또는 심지어 70 dB일 수 있다. 소리는 짧은 소리(예컨대, 1초 미만)인 '클릭(click)'의 형태일 수 있다. 소리는 래치와 몸체 돌출부 사이의 기계적 상호작용으로 인해 방출되며, 전자 장치에 의해 방출되지 않는다.

[0019] 본 발명의 다른 태양에서, 주사 장치가 제공되며, 주사 장치는 유체를 저장하기 위한 챔버와 결합되는 바늘, 몸체 부분, 및 몸체 부분의 근위 단부를 향해 위치되는 액추에이터를 포함하고, 액추에이터는 바늘로부터 챔버 내에 저장된 유체를 분배하기 위해 근위 위치로부터 원위 위치로 이동가능하다. 몸체 부분은 몸체 돌출부를 포함하고, 액추에이터는, 액추에이터가 원위 위치에 있을 때 몸체 돌출부와 접촉하고 가청음을 방출하도록 배열되는 래치를 포함한다.

[0020] 이러한 방식으로, 가청음은 액추에이터가 원위 위치에 도달하였다는 것을 나타내며, 이는 주사 장치가 놓고 있는 주사의 완료를 나타낸다. 따라서, 사용자는 주사를 적절하게 놓았는지 더 정확하게 결정할 수 있다.

- [0021] 본 발명의 다른 태양에서, 주사 장치를 사용하기 위해 사용자를 훈련시키기 위한 방법이 있으며, 본 방법은 주사 장치 트레이너를 제공하는 단계를 포함하고, 주사 장치 트레이너는 몸체 부분, 및 몸체 부분의 근위 단부를 향해 위치되는 액추에이터를 포함하며, 액추에이터는 근위 위치로부터 원위 위치로 이동가능하다. 몸체 부분은 몸체 돌출부를 포함하고, 액추에이터는 래치를 포함한다. 본 방법은, 액추에이터가 원위 위치에 있을 때 래치가 몸체 돌출부와 결합되어, 그에 따라 액추에이터를 원위 위치에 유지시키도록 액추에이터를 근위 위치로부터 원위 위치로 이동시키는 단계를 추가로 포함한다.
- [0022] 본 발명의 다른 태양에서, 주사를 놓는 방법이 있으며, 본 방법은 주사 장치를 제공하는 단계를 포함하고, 주사 장치는 유체를 저장하기 위한 챔버와 결합되는 바늘, 몸체 부분, 및 몸체 부분의 근위 단부를 향해 위치되는 액추에이터를 포함하며, 액추에이터는 바늘로부터 챔버 내에 저장된 유체를 분배하기 위해 근위 위치로부터 원위 위치로 이동가능하다. 몸체 부분은 몸체 돌출부를 포함하고, 액추에이터는 래치를 포함한다. 본 방법은, 액추에이터가 원위 위치에 있을 때 래치가 몸체 돌출부와 결합되어, 그에 따라 액추에이터를 원위 위치에 유지시키도록 액추에이터를 근위 위치로부터 원위 위치로 이동시키는 단계를 추가로 포함한다.
- [0023] 본 발명의 다른 태양에서, 주사 장치를 사용하기 위해 사용자를 훈련시키기 위한 방법이 있으며, 본 방법은 주사 장치 트레이너를 제공하는 단계를 포함하고, 주사 장치 트레이너는 몸체 부분, 및 몸체 부분의 근위 단부를 향해 위치되는 액추에이터를 포함하며, 액추에이터는 근위 위치로부터 원위 위치로 이동가능하다. 몸체 부분은 몸체 돌출부를 포함하고, 액추에이터는 래치를 포함한다. 본 방법은, 액추에이터가 원위 위치에 있을 때 래치가 몸체 돌출부와 접촉하고 가청음을 방출하도록 액추에이터를 근위 위치로부터 원위 위치로 이동시키는 단계를 추가로 포함한다.
- [0024] 본 발명의 다른 태양에서, 주사를 놓는 방법이 있으며, 본 방법은 주사 장치를 제공하는 단계를 포함하고, 주사 장치는 유체를 저장하기 위한 챔버와 결합되는 바늘, 몸체 부분, 및 몸체 부분의 근위 단부를 향해 위치되는 액추에이터를 포함하며, 액추에이터는 바늘로부터 챔버 내에 저장된 유체를 분배하기 위해 근위 위치로부터 원위 위치로 이동가능하다. 몸체 부분은 몸체 돌출부를 포함하고, 액추에이터는 래치를 포함한다. 본 방법은, 액추에이터가 원위 위치에 있을 때 래치가 몸체 돌출부와 접촉하고 가청음을 방출하도록 액추에이터를 근위 위치로부터 원위 위치로 이동시키는 단계를 추가로 포함한다.
- [0025] 본 발명의 다른 태양에서, 주사 장치를 사용하기 위해 사용자를 훈련시키기 위한 주사 장치 트레이너가 있으며, 주사 장치 트레이너는 몸체 부분; 몸체 부분의 근위 단부를 향해 위치되는 액추에이터로서, 액추에이터는 근위 위치로부터 원위 위치로 이동가능한, 상기 액추에이터; 몸체 부분의 원위 단부를 향해 위치되는 실드로서, 실드는 초기 위치와, 초기 위치보다 몸체 부분에 대해 더 원위에 있는 연장 위치 사이에서 이동가능한, 상기 실드; 및 원위 위치로부터 근위 위치를 향한 액추에이터의 이동이 실드를 연장 위치로부터 초기 위치로 당기도록 액추에이터를 실드에 연결하는 커넥터를 포함한다.
- [0026] 이러한 방식으로, 주사 장치 트레이너를 다시 초기 위치로 리셋하여서, 트레이너가 다시 사용될 수 있게 하는 것이 가능하다. 커넥터는 이러한 기능을 달성하기 위한 메커니즘을 제공한다.
- [0027] 본 발명의 다른 태양에서, 주사 장치가 있으며, 주사 장치는 유체를 저장하기 위한 챔버와 결합되는 바늘; 몸체 부분; 몸체 부분의 근위 단부를 향해 위치되는 액추에이터로서, 액추에이터는 바늘로부터 챔버 내에 저장된 유체를 분배하기 위해 근위 위치로부터 원위 위치로 이동가능한, 상기 액추에이터; 몸체 부분의 원위 단부를 향해 위치되는 실드로서, 실드는 실드가 바늘을 덮는 초기 위치와; 실드가 바늘을 노출시키는, 초기 위치보다 몸체 부분에 대해 더 근위에 있는 후퇴 위치와; 실드가 바늘을 덮는, 초기 위치보다 몸체 부분에 대해 더 원위에 있는 연장 위치 사이에서 이동가능한, 상기 실드; 및 원위 위치로부터 근위 위치를 향한 액추에이터의 이동이 실드를 연장 위치로부터 초기 위치로 당기도록 액추에이터를 실드에 연결하는 커넥터를 포함한다.
- [0028] 이러한 방식으로, 주사 장치를 다시 초기 위치로 리셋하여서, 주사 장치가 1회를 초과하여 사용될 수 있게 하는 것이 가능하다. 커넥터는 이러한 기능을 달성하기 위한 메커니즘을 제공한다.
- [0029] 본 발명의 다른 태양에서, 주사 장치를 사용하기 위해 사용자를 훈련시키기 위한 방법이 있으며, 본 방법은 주사 장치 트레이너를 제공하는 단계를 포함하고, 주사 장치 트레이너는 몸체 부분; 몸체 부분의 근위 단부를 향해 위치되는 액추에이터로서, 액추에이터는 근위 위치로부터 원위 위치로 이동가능한, 상기 액추에이터; 몸체 부분의 원위 단부를 향해 위치되는 실드로서, 실드는 초기 위치와, 초기 위치보다 몸체 부분에 대해 더 원위에 있는 연장 위치 사이에서 이동가능한, 상기 실드; 및 액추에이터를 실드에 연결하는 커넥터를 포함한다. 본 방법은, 커넥터를 사용하여 실드를 연장 위치로부터 초기 위치로 당기기 위해, 액추에이터를 원위 위치로부터 근위 위치로 이동시키는 단계를 추가로 포함한다.

위 위치를 향해 이동시키는 단계를 추가로 포함한다.

- [0030] 본 발명의 다른 태양에서, 주사를 놓는 방법이 있으며, 본 방법은 주사 장치를 제공하는 단계를 포함하고, 주사 장치는 유체를 저장하기 위한 챔버와 결합되는 바늘; 몸체 부분; 몸체 부분의 근위 단부를 향해 위치되는 액추에이터로서, 액추에이터는 바늘로부터 챔버 내에 저장된 유체를 분배하기 위해 근위 위치로부터 원위 위치로 이동가능한, 상기 액추에이터; 몸체 부분의 원위 단부를 향해 위치되는 실드로서, 실드는 실드가 바늘을 덮는 초기 위치와; 실드가 바늘을 노출시키는, 초기 위치보다 몸체 부분에 대해 더 근위에 있는 후퇴 위치와; 실드가 바늘을 덮는, 초기 위치보다 몸체 부분에 대해 더 원위에 있는 연장 위치 사이에서 이동가능한, 상기 실드; 및 액추에이터를 실드에 연결하는 커넥터를 포함한다. 본 방법은, 커넥터를 사용하여 실드를 연장 위치로부터 초기 위치로 당기기 위해, 액추에이터를 원위 위치로부터 근위 위치를 향해 이동시키는 단계를 추가로 포함한다.
- [0031] 본 발명의 다른 태양에서, 주사 장치를 사용하기 위해 사용자를 훈련시키기 위한 주사 장치 트레이너가 있으며, 주사 장치 트레이너는 몸체 부분; 몸체 부분의 근위 단부를 향해 위치되는 액추에이터 조립체로서, 액추에이터는 근위 위치로부터 원위 위치로 이동가능하고, 액추에이터 조립체는 로터와 결합되어서, 근위 위치로부터 원위 위치로의 액추에이터의 이동이 로터로 하여금 회전하게 하는, 상기 액추에이터 조립체; 및 로터의 회전을 감쇠시키기 위해 로터에 결합되거나 결합가능한 감쇠 요소를 포함한다.
- [0032] 이러한 방식으로, 주사 장치 트레이너는 액추에이터가 눌릴 때 주사 장치 내의 약제에 의해 제공되는 저항을 시뮬레이션하는 것이 가능하다.
- [0033] 본 발명의 다른 태양에서, 주사 장치가 있으며, 주사 장치는 유체를 저장하기 위한 챔버와 결합되는 바늘; 몸체 부분; 몸체 부분의 근위 단부를 향해 위치되는 액추에이터 조립체로서, 액추에이터는 바늘로부터 챔버 내에 저장된 유체를 분배하기 위해 근위 위치로부터 원위 위치로 이동가능하고, 액추에이터 조립체는 로터와 결합되어서, 근위 위치로부터 원위 위치로의 액추에이터의 이동이 로터로 하여금 회전하게 하는, 상기 액추에이터 조립체; 및 로터의 회전을 감쇠시키기 위해 로터에 결합되거나 결합가능한 감쇠 요소를 포함한다.
- [0034] 이러한 방식으로, 주사 장치가 원위 위치를 향한 액추에이터의 진행을 감쇠시키는 것이 가능하며, 이는 유체가 바늘로부터 너무 빨리 분배되지 않는 것을 보장한다.
- [0035] 본 발명의 다른 태양에서, 주사 장치를 사용하기 위해 사용자를 훈련시키기 위한 방법이 있으며, 본 방법은 주사 장치 트레이너를 제공하는 단계를 포함하고, 주사 장치 트레이너는 몸체 부분; 몸체 부분의 근위 단부를 향해 위치되는 액추에이터 조립체로서, 액추에이터는 근위 위치로부터 원위 위치로 이동가능하고, 액추에이터 조립체는 로터와 결합되어서, 근위 위치로부터 원위 위치로의 액추에이터의 이동이 로터로 하여금 회전하게 하는, 상기 액추에이터 조립체; 및 로터의 회전을 감쇠시키기 위해 로터에 결합되거나 결합가능한 감쇠 요소를 포함한다. 본 방법은 액추에이터를 근위 위치로부터 원위 위치로 이동시키는 단계를 추가로 포함하며, 그 동안 감쇠 요소는 로터의 회전을 감쇠시키고, 그에 따라 원위 위치를 향한 액추에이터의 이동을 감쇠시킨다.
- [0036] 본 발명의 다른 태양에서, 주사를 놓는 방법이 있으며, 본 방법은 주사 장치를 제공하는 단계를 포함하고, 주사 장치는 유체를 저장하기 위한 챔버와 결합되는 바늘; 몸체 부분; 몸체 부분의 근위 단부를 향해 위치되는 액추에이터 조립체로서, 액추에이터는 바늘로부터 챔버 내에 저장된 유체를 분배하기 위해 근위 위치로부터 원위 위치로 이동가능하고, 액추에이터 조립체는 로터와 결합되어서, 근위 위치로부터 원위 위치로의 액추에이터의 이동이 로터로 하여금 회전하게 하는, 상기 액추에이터 조립체; 및 로터의 회전을 감쇠시키기 위해 로터에 결합되거나 결합가능한 감쇠 요소를 포함한다. 본 방법은 액추에이터를 근위 위치로부터 원위 위치로 이동시키는 단계를 추가로 포함하며, 그 동안 감쇠 요소는 로터의 회전을 감쇠시키고, 그에 따라 원위 위치를 향한 액추에이터의 이동을 감쇠시킨다.
- [0037] 로킹 부재는, 로킹 부재가 제1 배향에 있을 때, 근위 위치로부터 원위 위치로의 액추에이터의 이동에 저항하도록 배열되는 액추에이터 저항 표면을 포함할 수 있다. 액추에이터 저항 표면은 로킹 부재로부터 연장되는 돌출부를 포함할 수 있다. 액추에이터는, 액추에이터가 근위 위치에 있고 로킹 부재가 제1 배향에 있을 때, 액추에이터 저항 표면에 맞닿도록 배열되는 맞닿음 표면을 포함할 수 있다. 맞닿음 표면은 액추에이터로부터 연장되는 돌출부를 포함할 수 있다. 로킹 부재는 적어도 2개의(또는 한 쌍의) 액추에이터 저항 표면을 포함할 수 있다. 한 쌍의 액추에이터 저항 표면은 서로에 대해 로킹 부재의 반대편 측부들 상에 위치될 수 있다. 액추에이터는 적어도 2개의(또는 한 쌍의) 맞닿음 표면을 포함할 수 있다. 한 쌍의 맞닿음 표면은 서로에 대해 액추에이터의 반대편 측부들 상에 위치될 수 있다. 이러한 간단하고 신뢰성 있는 메커니즘은 액추에이터에 의해 로킹 부재에 가해지는 힘이 로킹 부재의 직경에 걸쳐 확산될 수 있게 한다.

- [0038] 로킹 부재는 원통형 하우징을 포함할 수 있고, 액추에이터 저항 표면은 원통형 하우징의 표면으로부터 돌출되는 돌출부를 포함할 수 있다. 돌출부는 원통형 하우징의 원주 주위에 단지 부분적으로만 걸쳐 있을 수 있다. 로킹 부재는 램프(ramp)를 포함할 수 있다. 실드는 램프 인터페이스를 포함할 수 있다. 실드의 램프 인터페이스는 로킹 부재를 제1 배향으로부터 제2 배향으로 회전시키기 위해 초기 위치로부터 후퇴 위치로 이동할 때 로킹 부재의 램프와 상호작용하도록 배열될 수 있다. 이는 로킹 부재를 제2 배향으로 회전시키기 위한 간단하고 신뢰성 있는 메커니즘을 제공한다.
- [0039] 로킹 부재는 실드가 초기 위치로부터 연장 위치로 이동하도록 허용되는 제3 배향을 포함할 수 있다. 액추에이터는 로킹 부재를 제3 배향으로 이동시키기 위해 제1 거리만큼 이동하도록 구성될 수 있다. 이러한 방식으로, 실드는 액추에이터가 적어도 부분적으로 눌릴 때까지 연장 위치로 이동하는 것이 방지된다. 연장 위치는 주사 장치의 잠금 상태(locked-out state)를 시뮬레이션하여, 주사가 완료되었다는 것을 나타낸다. 따라서, 트레이너는 액추에이터가 사용자에 의해 활성화될 때까지 주사 절차의 완료를 시뮬레이션할 수 없다.
- [0040] 로킹 부재는, 실드 내의 리세스(recess) 내에 안착되어, 그에 따라 실드를 초기 위치에 유지시키도록 배열되는 정지부를 포함할 수 있다. 이는 실드를 초기 위치에 유지시키기 위한 간단하고 신뢰성 있는 메커니즘을 제공한다.
- [0041] 정지부는 실드가 연장 위치로 이동하도록 허용하기 위해 실드 내의 슬롯을 따라 이동하도록 배열될 수 있다. 정지부는, 로킹 부재가 제1 배향에 있을 때, 리세스 내의 슬롯 외측에 안착되어, 그에 따라 실드를 초기 위치에 유지시킬 수 있다. 이러한 방식으로, 정지부는, 정지부를 리세스로부터 슬롯 내로 이동시킴으로써 실드가 초기 위치로부터 연장 위치로 이동하도록 허용하는 데 사용될 수 있다.
- [0042] 일 실시예에서, 액추에이터에 의한 제2 배향으로부터 제3 배향으로의 로킹 부재의 이동은 정지부를 슬롯 내로 밀어 넣으며, 이는 실드가 초기 위치로부터 연장 위치로 이동하도록 허용한다. 따라서, 실드는 액추에이터의 누름에 의해 연장 위치로 이동하도록 허용될 수 있다.
- [0043] 정지부는 정지부를 휴지 상태에서부터, 트레이너의 종축을 향해, 휘어진 상태로 내향으로 이동시키기 위해 구부러지도록 구성되는 탄성 부재에 결합될 수 있다. 휴지 상태에서의 정지부는 실드를 초기 위치에 유지시킨다. 휘어진 상태에서의 정지부는 정지부가 슬롯 내로 이동하도록 허용한다. 이는 실드가 초기 위치로부터 연장 위치로 이동하도록 허용하기 위한 신뢰성 있는 메커니즘을 제공한다.
- [0044] 트레이너는 실드를 원위방향으로 이동하도록 편의시키는 편의 요소를 포함할 수 있다. 따라서, 실드는, 로킹 부재의 배향에 따라, 후퇴 위치로부터 초기 위치 또는 연장 위치로 자동적으로 이동할 수 있다.
- [0045] 로킹 부재의 액추에이터 저항 표면은 편향기 부분을 포함할 수 있다. 액추에이터는 로킹 부재를 제2 배향으로부터 제3 배향으로 이동시키기 위해 편향기 부분과 인터페이스하도록 배열될 수 있다. 따라서, 액추에이터는 로킹 부재를 실드가 연장 위치로 이동하도록 허용하는 배향으로 이동시키기 위해 편향기 부분을 밀어내린다.
- [0046] 트레이너는 로킹 부재를 제1 회전 방향으로 편의시키도록 배열되는 편의 요소를 포함할 수 있다. 편의 요소는 비틀림 스프링을 포함할 수 있다. 편의 요소는 로킹 부재를 제2 배향 또는 제3 배향으로부터 멀리 제1 배향을 향해 회전하도록 편의시킬 수 있다. 따라서, 트레이너를 자동적으로 리셋하는 것이 가능하다.
- [0047] 편의 요소는, 일단 액추에이터가 원위 위치를 향해 일정 거리만큼 이동하였고 실드가 연장 위치에 있으면, 로킹 부재가 제4 배향으로 이동하도록 로킹 부재를 제4 배향을 향해 편의시킬 수 있다. 제4 배향의 로킹 부재는 실드가 연장 위치로부터 초기 위치로 이동하는 것을 방지할 수 있다. 따라서, 일단 액추에이터가 눌렸으면, 실드는 자동적으로 잠금 상태로 위치될 수 있다.
- [0048] 액추에이터는, 원위 위치로부터 근위 위치로 이동할 때 로킹 부재와 인터페이스하여 로킹 부재를 제1 배향을 향해 이동시켜서, 그에 따라 실드가 연장 위치로부터 초기 위치로 이동하게 허용하도록 구성될 수 있다. 이는 사용자가 액추에이터를 다시 원위 위치로부터 근위 위치로 이동시킴으로써 트레이너를 리셋하도록 허용한다.
- [0049] 로킹 부재는 로킹 부재가 제4 배향에 있고 실드가 연장 위치에 있을 때 실드의 근위방향 이동에 저항하도록 배열되는 실드 저항 표면을 포함할 수 있다. 실드는 로킹 부재가 제4 배향에 있고 실드가 연장 위치에 있을 때 실드 저항 표면에 맞닿는 맞닿음 표면을 포함할 수 있다. 이는 실드를 잠금 상태로 유지시키는 것을 돕는다.
- [0050] 일 실시예에서, 액추에이터의 근위 위치는 주사 장치의 플런저의 비활성화된 위치를 시뮬레이션한다. 일 실시예에서, 액추에이터의 원위 위치는 주사 장치의 플런저의 활성화된 위치를 시뮬레이션한다. 일 실시예에서, 실드의 초기 위치는 주사 장치의 바늘의 커버링(covering)을 시뮬레이션한다. 일 실시예에서, 실드의 후퇴 위치

는 주사 장치의 바늘을 노출시키는 것을 시뮬레이션한다. 일 실시예에서, 실드의 연장 위치는 실드가 바늘을 노출시키는 것이 방지되는 주사 장치의 잠금 상태를 시뮬레이션한다. 따라서, 트레이너는 주사 장치의 작동을 정확하게 시뮬레이션할 수 있다.

- [0051] 래치는, 래치가 몸체 돌출부와 결합될 때 가청음이 방출되어, 그에 따라 액추에이터가 원위 위치에 있다는 것을 나타내도록 구성될 수 있다. 가청음은 액추에이터가 원위 위치에 도달하였다는 것을 나타내며, 이는 주사 장치가 놓고 있는 주사의 완료를 시뮬레이션하여서, 사용자가 주사 장치를 사용할 때 주사를 적절하게 놓았는지 더 정확하게 결정할 수 있게 한다.
- [0052] 래치는, 래치가 몸체 돌출부와 결합될 때 액추에이터를 원위 위치에 유지시키도록 구성될 수 있다. 몸체 돌출부에 대한 래치의 결합은 액추에이터가 원위 위치에 도달하였다는 것을 나타내며, 이는 주사 장치가 놓고 있는 주사의 완료를 시뮬레이션하여서, 사용자가 주사 장치를 사용할 때 주사를 적절하게 놓았는지 더 정확하게 결정할 수 있게 한다.
- [0053] 래치는 탄성 부재를 포함할 수 있다. 래치는, 래치가 몸체 돌출부와 결합되지 않는 비결합 상태와 래치가 몸체 돌출부와 결합되는 결합 상태 사이에서 이동가능할 수 있다. 따라서, 래치는 간단히, 몸체 부분과 결합되도록 구부러질 수 있다.
- [0054] 탄성 부재는, 액추에이터를 원위 위치로부터 근위 위치로 이동시킴에 있어서 임계치 초과와 힘이 액추에이터에 인가될 때 결합 상태에서부터 비결합 상태로 이동하도록 배열될 수 있다. 따라서, 래치는 액추에이터를 원위 위치에 확고하게 유지시키면서, 사용자가 임계치 초과와 힘을 의도적으로 액추에이터에 인가할 때 트레이너가 그의 초기 구성으로 복귀하도록 허용할 수 있다.
- [0055] 래치는, 래치를 비결합 상태에서부터 결합 상태로 이동시키기 위해 몸체 돌출부와 인터페이스하도록 배열되는 래치 편향기 부분을 포함할 수 있다. 래치는 결합 상태에서 몸체 부분을 파지하는 파지 요소를 포함할 수 있다. 이러한 방식으로, 편향기 부분은 래치를 몸체와 결합되도록 이동시키는 것을 돕고, 파지 요소는 래치와 몸체를 서로 연결하여 유지시키는 것을 돕는다.
- [0056] 탄성 부재는 편향기 부분 및/또는 파지 요소를 포함할 수 있다. 편향기 부분 및 파지 요소는 래치의 반대편 측 부들 상에 제공될 수 있다. 이는 래치에 대한 신뢰성 있는 구성을 제공한다.
- [0057] 커넥터는 액추에이터가 근위 위치에 있을 때 실드가 초기 위치로부터 멀리 원위방향으로 이동하는 것에 저항할 수 있다. 이러한 방식으로, 커넥터는 실드를 초기 위치에 유지시키는 것을 돕는다.
- [0058] 커넥터는 액추에이터가 근위 위치에 있을 때 실드가 후퇴 위치를 향해 이동하도록 허용할 수 있다. 이러한 방식으로, 커넥터는 후퇴 위치로의 실드의 후퇴를 방해하지 않는다.
- [0059] 커넥터는, 액추에이터가 원위 위치를 향해 이동할 때 실드가 연장 위치를 향해 원위방향으로 이동하도록 허용할 수 있다. 따라서, 커넥터는 실드를 해제시키도록 작용할 수 있다.
- [0060] 커넥터는, 액추에이터가 근위 위치에 있을 때 실드가 초기 위치로부터 멀리 원위방향으로 이동하는 것에 저항하기 위해 액추에이터의 일부분에 맞는 액추에이터 인터페이스를 가질 수 있다. 액추에이터 인터페이스와 액추에이터의 맞닿음은 실드를 초기 위치에 유지시키기 위한 메커니즘을 제공한다.
- [0061] 액추에이터 인터페이스는 근위 방향을 향하는 액추에이터의 표면에 맞닿을 수 있다. 따라서, 커넥터는 액추에이터가 근위방향으로 이동할 때 액추에이터에 의해 이동될 수 있지만, 액추에이터는 그가 원위방향으로 이동할 때 커넥터를 이동시키지 않는다.
- [0062] 커넥터는, 액추에이터가 근위 위치에 있을 때 실드가 초기 위치로부터 멀리 원위방향으로 이동하는 것에 저항하기 위해 실드의 일부분에 맞는 실드 인터페이스를 가질 수 있다. 이는 실드를 초기 위치에 유지시키기 위한 메커니즘을 제공한다.
- [0063] 실드 인터페이스는 원위 방향을 향하는 실드의 표면에 맞닿을 수 있다. 따라서, 커넥터는 액추에이터가 근위방향으로 이동할 때 실드를 이동시킬 수 있지만, 커넥터는 그가 원위방향으로 이동할 때 실드를 이동시키지 않는다.
- [0064] 본 발명의 다른 태양에서, 본 명세서에서 설명되는 바와 같은 주사 장치 트레이너 또는 주사 장치로 조립하기 위해 구성되는 부품들의 키트가 있다.

도면의 간단한 설명

[0065]

본 발명의 실시예는, 예로서, 하기의 도면을 참조하여 설명될 것이다.

도 1은 주사 장치를 사용하기 위해 사용자를 훈련시키기 위한 주사 장치 트레이너를 예시한다.

도 2a는 주사 장치 트레이너의 원위 단부에 부착된 캡을 예시한다.

도 2b는 액추에이터가 근위 위치에 있고 실드가 초기 위치에 있는 상태의 주사 장치 트레이너를 예시한다.

도 2c는 액추에이터가 근위 위치에 있고 실드가 후퇴 위치에 있는 것을 예시한다.

도 2d는 액추에이터가 근위 위치로부터 원위방향으로 이동되고 실드가 후퇴 위치에 있는 것을 예시한다.

도 2e는 액추에이터가 원위 위치에 있고 실드가 후퇴 위치에 있는 것을 예시한다.

도 3a는 액추에이터가 원위 위치에 있고 실드가 연장 위치에 있는 것을 예시한다.

도 3b는 액추에이터가 원위 위치를 향해 근위방향으로 이동할 때의 액추에이터 및 연장 위치에 있는 실드를 예시한다.

도 3c는 액추에이터가 원위 위치에 있고 실드가 초기 위치에 있는 것을 예시한다.

도 4는 주사 장치 트레이너의 분해도를 예시한다.

도 5a는 액추에이터가 근위 위치에 있고 실드가 초기 위치에 있는 상태의 주사 장치 트레이너의 내부 구성요소의 측면도를 예시한다.

도 5b는 액추에이터가 근위 위치에 있고 실드가 초기 위치에 있는 상태의 주사 장치 트레이너의 내부 구성요소의 사시도를 예시한다.

도 6은 내부 실드 부분 및 로킹 부재의 분해도를 예시한다.

도 7a는 액추에이터가 근위 위치에 있고 실드가 후퇴 위치에 있는 상태의 주사 장치 트레이너의 내부 구성요소의 측면도를 예시한다.

도 7b는 액추에이터가 근위 위치에 있고 실드가 후퇴 위치에 있는 상태의 주사 장치 트레이너의 내부 구성요소의 사시도를 예시한다.

도 8은 액추에이터가 원위 위치에 있고 실드가 연장 위치에 있는 상태의 주사 장치 트레이너의 내부 구성요소의 사시도를 예시한다.

도 9는 커넥터를 갖는 주사 장치 트레이너의 분해도를 예시한다.

도 10은 래치를 갖는 주사 장치 트레이너의 분해도를 예시한다.

도 11a는 주사 장치 트레이너의 내부 구성요소 및 감쇠 요소의 측면도를 예시한다.

도 11b는 주사 장치 트레이너의 내부 구성요소 및 감쇠 요소의 사시도를 예시한다.

도 12a는 로터의 사시도를 예시한다.

도 12b는 경사진 치형부를 볼 수 있는 로터의 평면도를 예시한다.

도 12c는 로터의 저면도를 예시한다.

도 13a는 로터의 측면도를 예시한다.

도 13b는 단면 A-A를 따라 취해진 절결도를 예시한다.

도 14a는 로터의 제2 측면도를 예시한다.

도 14b는 단면 B-B를 따라 취해진 절결도를 예시한다.

도 15는 완전히 맞물릴 때의, 로터 및 감쇠 요소의 측면도를 예시한다.

발명을 실시하기 위한 구체적인 내용

- [0066] 도 1을 참조하면, 주사 장치를 사용하기 위해 사용자를 훈련시키기 위한 주사 장치 트레이너(1)가 있다. 트레이너(1)는, 근위 단부(5) 및 원위 단부(7)를 갖는 몸체 부분(3)을 포함한다.
- [0067] 사용 시에, 몸체 부분(3)의 원위 단부(7)는, 사용자가 통상적으로 주사를 놓을 표적 부위일 수 있는, 사용자의 신체의 표면을 향해 위치된다. 사용 시에, 몸체 부분(3)의 근위 단부(5)는 트레이너(1)를 활성화시키는 데 사용되는 사용자의 손을 향해 위치된다. 몸체 부분(3)은, 또한, 몸체 부분(3)의 각각의 측부 내에 윈도우(12)를 가지며, 이는 장치 내에 함유된 약제를 관찰하는 데 사용되는 주사 장치 내의 윈도우를 시뮬레이션한다.
- [0068] 용어 "근위" 및 "원위"가 본 장치를 설명하기 위해 본 명세서에 사용되지만, 이들 용어는 맥락을 제공하기 위해 사용되며, 트레이너(1)가 임의의 특정 배향으로 사용될 것을 요구하지 않는다. 용어 "제1 단부" 및 "제2 단부"는 의도된 의미를 변화시키지 않고서 용어 "원위 단부" 및 "근위 단부" 대신에 사용될 수 있다.
- [0069] 주사 장치 트레이너(1)는 또한 액추에이터(9) 및 실드(11)를 포함한다. 액추에이터(9)는 바늘로부터 약제를 분배하는 데 사용되는 주사 장치 내의 플런저를 시뮬레이션한다. 실드(11)는, 바늘을 덮고 노출시키는 데 사용되는 주사 장치 내의 바늘 실드를 시뮬레이션한다.
- [0070] 트레이너(1)는 실드(11)의 우발적인 후퇴를 방지하기 위해 실드(11) 위에 위치될 수 있는 제거가능한 캡(13)을 갖는다. 캡(13)은 그의 내부 표면 상에 한 쌍의 만입부(indent)(15)를 포함한다. 이들 만입부(15)는 몸체 부분(3)의 원위 단부(7)의 외부 표면 상의 한 쌍의 용기 부분(17) 위에 위치되도록 배열된다. 이는 캡(13)을 제 위치에 유지시킨다. 몸체 부분(3)의 원위 단부(7)는, 또한, 각각의 만입부(15)의 반대편 측부들 상에, 실드(11)의 표면과 맞닿는 한 쌍의 노드(node)(19)를 포함하여서, 일단 만입부(15)가 용기 부분(17)과 인터페이스되었으면 실드(11)가 근위 단부(5)를 향해 추가로 진행되는 것이 방지되게 한다.
- [0071] 본 명세서에서 설명되는 주사 장치 트레이너(1)의 특징부는 사용자가 훈련되어야 하는 주사 장치의 특징부와 동일하거나 실질적으로 동일할 수 있다. 그러나, 주사 장치 트레이너(1)는 사용자가 훈련 절차 동안 주사를 맞지 않도록 바늘을 포함하지 않는다. 주사 장치 트레이너(1)는, 또한, 그 내에 함유되는, 약제와 같은 임의의 유체를 포함하지 않지만, 트레이너(1)는 주사 장치의 약제를 함유하기 위한 용기를 시뮬레이션하는 용기를 포함할 수 있다.
- [0072] 도 2a 내지 도 2e를 참조하면, 주사 장치 트레이너(1)를 사용하여 주사를 놓는 것에 대해 사용자를 훈련시키기 위한 시퀀스가 있다. 볼 수 있는 바와 같이, 도 2a는 도 1을 참조하여 설명된 바와 같은 트레이너(1)를 나타낸다. 도 2b는 캡(13)이 제거되어 실드(11)를 노출시킨 상태의 트레이너(1)를 예시한다. 도 2b에 도시된 바와 같이, 실드(11)는 바늘이 덮이는 주사 장치의 바늘 실드의 위치를 시뮬레이션하는 초기 위치에 있다.
- [0073] 도 2c를 참조하면, 사용자는 액추에이터(9)에 의해 트레이너(1)를 과지하고 실드(11)를 표적 부위 위에 위치시킬 수 있다. 이어서, 사용자는 액추에이터(9)를 몸체 부분(3)의 원위 단부(7)를 향해 밀 수 있다. 이러한 동작은 실드(11)가 근위 단부(5)의 방향으로 실드(11)의 후퇴 위치로 이동하게 한다. 액추에이터(9)는, 실드(11)가 초기 위치에 있을 때, 몸체 부분(3)에 대해 원위 단부(7)를 향해 이동하는 것이 방지된다. 따라서, 액추에이터(9)는 근위 위치에 유지되고, 전방으로 전진할 수 없다. 그러나, 일단 실드(11)가 후퇴 위치에 있으면, 액추에이터(9)는 트레이너(1)의 종축을 따라 원위 방향으로 이동하도록 허용된다.
- [0074] 도 2c는 실드(11)가 초기 위치보다 몸체 부분(3)에 대해 더 근위에 있는 위치인 후퇴 위치에 있는 것을 예시한다. 실드(11)는 후퇴 위치에 있을 때 몸체 부분(3) 내측에서 부분적으로 후퇴된다. 이러한 위치는 주사를 놓기 위해 바늘이 노출되는 주사 장치의 바늘 실드의 위치를 시뮬레이션한다.
- [0075] 도 2d 및 도 2e를 참조하면, 액추에이터(9)는 일단 실드(11)가 후퇴 위치에 있으면 원위방향으로 이동하도록 허용된다. 도 2d는 액추에이터(9)가 원위 단부(7)를 향해 진행되는 것을 예시한다. 도 2e는 액추에이터(9)가 일단 주사를 놓은 후의 주사 장치 내의 플런저의 위치를 시뮬레이션하는 원위 위치에 있는 것을 예시한다.
- [0076] 도 3a 내지 도 3c를 참조하면, 일단 주사의 시뮬레이션이 완료되었으면 주사 장치 트레이너(1)를 리셋하기 위한 시퀀스가 있다. 도 3a를 참조하면, 사용자는 표적 부위로부터 트레이너(1)를 제거할 수 있으며, 이는 실드(11)가 초기 위치 및 후퇴 위치보다 몸체 부분(3)에 대해 더 원위에 있는 연장 위치로 원위방향으로 이동하도록 허용한다. 실드(11)의 연장 위치는 주사 장치의 바늘 실드가 바늘을 노출시키는 것이 방지되는 주사 장치의 잠금 상태를 시뮬레이션한다.
- [0077] 도 3b 및 도 3c를 참조하면, 사용자는 도 2a 내지 도 2e를 참조하여 설명된 시퀀스가 반복될 수 있도록 트레이너(1)를 리셋하기 위해 액추에이터(9)를 근위 단부(5)를 향해 당길 수 있다. 도 3b는 액추에이터(9)가 근위 위

치를 향해 진행되는 것을 예시하고, 도 3c는 일단 액추에이터(9)가 근위 위치에 도달한 후의 액추에이터를 예시한다. 액추에이터(9)가 근위 위치로 당겨질 때, 이는 실드(11)가 초기 위치로 복귀하게 하여서, 트레이너(1)가 다른 훈련 사례에 사용될 수 있게 한다.

- [0078] 도 4는 주사 장치 트레이너(1)의 분해도를 예시한다. 몸체 부분(3)은, 제1 외부 부분(25) 및 제2 외부 부분(27)에 의해 둘러싸이는 주 부분(23)과 연결되는 기부 부분(21)을 포함한다. 이러한 예에서, 몸체 부분(3)의 구성요소 부품들은 몸체 조립체를 형성하기 위해 함께 끼워맞춰진다. 그러나, 몸체 부분(3)은 단일 피스(piece)로 형성될 수 있다.
- [0079] 트레이너(1)의 실드(11)는 외부 실드 부분(29) 및 내부 실드 부분(31)을 포함한다. 외부 실드 부분(29)은 기부 부분(21)으로부터 연장되는 한편, 내부 실드 부분(31)은 몸체 부분(3) 내에 안착된다. 또한, 실드(11)를 원위 방향으로 가압하기 위한 편 의 요소로서 작용하는 스프링(33)이 있다.
- [0080] 트레이너(1)의 액추에이터(9)는 액추에이터 몸체(35) 및 단부 캡(37)을 포함한다. 이들 구성요소는 액추에이터(9)를 이동시키기 위해 사용자가 상호작용할 수 있는 외부 표면을 형성한다. 액추에이터 몸체(35) 및 단부 캡(37) 내에 안착되는 액추에이터(9)의 내부 피스(39)가 있다. 내부 피스(39)는 나선형성된 플런저(41)와 플런저(41)의 근위 단부에서 연결되는 한편, 플런저(41)의 원위 단부는 플런저(41)를 트레이너(1)의 종축과 정렬하여 유지시키는 팁(tip)(43)과 연결된다. 이러한 예에서, 액추에이터(9)의 구성요소 부품들은 액추에이터 조립체를 형성하기 위해 함께 끼워맞춰진다. 그러나, 액추에이터(9)는 단일 피스로 형성될 수 있다.
- [0081] 플런저(41)는 플런저(41)의 회전을 감쇠시키는 데 사용되는 감쇠 요소(45)와 결합되며, 이는, 이어서, 원위 위치를 향한 액추에이터(9)의 이동을 감쇠시킨다.
- [0082] 트레이너(1)는 추가로, 제1 로킹 부분(51) 및 제2 로킹 부분(53)을 포함하는 로킹 부재(47)를 포함한다. 이러한 예에서, 제1 및 제2 로킹 부분들(51, 53)은, 함께 연결되어 로킹 부재(47)를 형성하는 별개의 구성요소들이다. 그러나, 다른 예에서, 로킹 부재(47)는 단일 피스로부터 형성된다.
- [0083] 로킹 부재(47)는 로킹 부재(47)가 상이한 회전 배향으로 배치될 수 있도록 트레이너(1)의 종축을 중심으로 회전 가능하다. 로킹 부재(47)는 회전할 수 있지만, 몸체 부분(3)에 대해 근위방향으로 또는 원위방향으로 이동할 수 없다. 로킹 부재(47)는 로킹 부재(47)가 (도 2a 및 도 2b에 도시된 바와 같은) 그의 근위 위치로부터 (도 2e에 도시된 바와 같은) 원위 위치로의 액추에이터(9)의 이동에 저항하는 제1 배향을 갖는다. 따라서, 로킹 부재(47)의 제1 배향은 액추에이터(9)를 도 2a 및 도 2b를 참조하여 설명된 구성으로 유지시키도록 구성된다. 또한, 로킹 부재(47)의 제1 배향은 실드(11)를 (도 2b에 도시된 바와 같은) 초기 위치에 유지시키도록 구성되어서, 실드(11)가 초기 위치로부터 (도 3a 및 도 3b에 도시된 바와 같은) 연장 위치로 이동하는 것이 방지되게 하고, 초기 위치로부터 (도 2c에 도시된 바와 같은) 후퇴 위치로의 실드(11)의 이동을 허용한다.
- [0084] 로킹 부재(47)는, 또한, 로킹 부재(47)가 액추에이터(9)로 하여금 근위 위치로부터 원위 위치로 이동하도록 허용하는 제2 배향을 갖는다. 따라서, 로킹 부재(47)의 제2 배향은 액추에이터(9)가 도 2e에 예시된 위치로 이동하게 허용하도록 구성된다.
- [0085] 트레이너(1)는, 또한, 이러한 예에서 비틀림 스프링인 편 의 요소(55)를 포함한다. 편 의 요소(55)는 로킹 부재(47)를 제1 회전 방향(57)으로 편 의시킨다. 제1 회전 방향(57)은 트레이너(1)의 배향에 따라 시계 방향 또는 반시계 방향일 수 있다.
- [0086] 트레이너(1)는 주사 장치의 주사기를 시뮬레이션하는 내부 하우징(59), 및 내부 하우징을 제 위치에 유지시키는 그립(61)을 추가로 포함한다.
- [0087] 도 5a 및 도 5b는 액추에이터(9)가 근위 위치에 있고 실드(11)가 초기 위치에 있는 상태의, 도 2a 및 도 2b를 참조하여 설명된 바와 동일한 구성의 트레이너(1)를 예시한다. 이러한 구성에서, 로킹 부재(47)는 액추에이터(9)가 원위 방향으로 이동하는 것을 방지하는 제1 배향에 있다.
- [0088] 도 5a 및 도 5b와 도 6을 참조하면, 로킹 부재(47)는 로킹 부재(47)의 원통형 하우징의 외측 표면의 일부로부터 돌출되는 돌출부를 포함하는 액추에이터 저항 표면(63)을 포함한다. 액추에이터 저항 표면(63)은 트레이너(1)의 종축으로부터 멀어지는 방향으로 로킹 부재(47)로부터 돌출된다. 액추에이터(9)는 액추에이터(9)의 내측 표면의 일부로부터 돌출되는 돌출부를 포함하는 맞닿음 표면(65)을 포함한다. 맞닿음 표면(65)은 트레이너(1)의 종축을 향하는 방향으로 액추에이터(9)로부터 돌출된다. 맞닿음 표면(65)은 액추에이터 저항 표면(63)에 맞닿도록 배열된다. 따라서, 액추에이터 저항 표면(63)은 로킹 부재(47)가 제1 배향에 있을 때 근위 위치로부터 원

위 위치로의 액추에이터(9)의 이동에 저항하도록 배열된다.

- [0089] 트레이너(1)에는, 2개의 액추에이터 저항 표면(63)이 있다. 이러한 예에서, 액추에이터 저항 표면(63)은 로킹 부재(47)의 서로 반대편 측부들 상에 위치된다. 이는 내리눌리는 액추에이터(9)의 힘이 로킹 부재(47)에 걸쳐 확산되도록 허용한다. 또한, 이러한 예에서 액추에이터(9)의 서로 반대편 측부들 상에 위치되는 2개의 대응하는 맞닿음 표면(65)이 있다.
- [0090] 로킹 부재(47)는 실드(11)의 내부 실드 부분(31) 내의 리세스(69) 내에 안착되도록 배열되는 정지부(67)를 포함한다. 정지부(67)는 실드(11)가 초기 위치로부터 연장 위치로 원위방향으로 이동하는 것을 방지하지만, 실드(11)가 후퇴 위치를 향해 근위방향으로 이동하도록 허용한다. 이러한 예에서, 로킹 부재(47)는 로킹 부재(47)의 서로 반대편 측부들 상에 위치되는 한 쌍의 정지부(67)를 포함한다. 내부 실드 부분(31)은 내부 실드 부분(31)의 서로 반대편 측부들 상에 있는 한 쌍의 대응하는 리세스(69)를 포함한다. 리세스(69)는 도 1을 참조하여 설명된 윈도우(12)와 유사한 또는 동일한 치수를 갖는 개구부(aperture)를 한정한다.
- [0091] 도 7a 및 도 7b는 액추에이터(9)가 근위 위치에 있고 실드(11)가 후퇴 위치에 있는 상태의, 도 2c를 참조하여 설명된 바와 동일한 구성의 트레이너(1)를 예시한다. 이러한 구성에서, 로킹 부재(47)는, 아래에서 더 상세히 설명되는 바와 같이, 액추에이터(9)가 원위 방향으로 이동하도록 허용하는 제2 배향으로 회전되었다.
- [0092] 도 5a 및 도 6을 참조하면, 로킹 부재(47)는, 이러한 예에서 제2 로킹 부분(53)의 외측 표면으로부터 연장되는 경사진 표면인 램프(71)를 포함한다. 내부 실드 부분(31)은, 이러한 예에서 내부 실드 부분(31) 내의 리세스 내의 경사진 표면인 램프 인터페이스(73)를 포함한다. 램프(71) 및 램프 인터페이스(73)는, 실드(11)가 초기 위치로부터 후퇴 위치로 이동될 때, 램프 인터페이스(73)가 로킹 부재(47)로 하여금 회전하게 하도록 형성화되고 위치설정된다. 이러한 예에서, 램프(71) 및 램프 인터페이스(73)는, 로킹 부재(47)로 하여금, 로킹 부재(47)가 그를 향해 편이되는 제1 회전 방향(57)과 반대 회전 방향인 제2 회전 방향(75)으로 회전하게 한다.
- [0093] 바람직하게는, 로킹 부재(47)는 한 쌍의 램프(71)를 포함하고, 실드(11)는 2개의 램프 인터페이스(73)를 포함한다. 각각의 램프(71)는 로킹 부재(47)의 서로 반대편 측부 상에 있을 수 있다. 각각의 램프 인터페이스(73)는 실드(11)의 서로 반대편 측부 상에 있을 수 있다. 이는 로킹 부재(47) 및 실드(11) 상의 마찰력을 감소시키는 것을 돕는다.
- [0094] 후퇴 위치로의 실드(11)의 이동은 로킹 부재(47)가 도 7a 및 도 7b에 예시된 제2 배향으로 회전하게 한다. 여기에서, 램프(71)에 의해 형성된 돌출부가 실드(11)를 후퇴 위치에 유지시키기 위해 램프 인터페이스(73)에 의해 형성된 리세스 내측에 끼워맞춰지는 것을 볼 수 있다. 로킹 부재(47)가 제2 배향에 있을 때, 액추에이터 저항 표면(63)의 단부에 형성된 갭(77)이 맞닿음 표면(65)과 적어도 부분적으로 회전 정렬되어서, 맞닿음 표면(65)이 갭(77)을 통과할 수 있게 한다. 따라서, 맞닿음 표면(65)은 액추에이터 저항 표면(63)을 지나 이동할 수 있고, 액추에이터(9)는 근위 위치로부터 원위 위치를 향해 이동하기 시작할 수 있다. 맞닿음 표면(65)의 폭은 갭(65)의 폭과 동일하거나 그보다 작다. 2개의 맞닿음 표면(65) 및 2개의 액추에이터 저항 표면(63)이 있는 예에서, 위에서 설명된 바와 동일한 공정이 트레이너(1)의 반대편 측부들 상에서 일어난다.
- [0095] 도 6을 참조하면, 로킹 부재(47)의 액추에이터 저항 표면(63)은 액추에이터가 원위방향으로 이동할 때 액추에이터의 맞닿음 표면(65)과 인터페이스하도록 구성되는 편향기 부분(79)을 포함한다. 맞닿음 표면(65)이 편향기 부분(79)과 인터페이스할 때, 이는 로킹 부재(47)가 제2 배향으로부터 제3 배향으로 제2 회전 방향(75)으로 추가로 이동하게 한다. 액추에이터(9)가 원위 방향으로 제1 거리만큼 이동함에 따라, 맞닿음 표면(65)은 이동하여 로킹 부재(47) 내의 갭(77) 내측에 안착된다. 따라서, 액추에이터(9)의 힘은 로킹 부재(47)를 제3 배향으로 이동시키며, 이는 정지부(67)를 내부 실드 부분(31)의 내부 표면 내의 슬롯(81) 내로 이동시킨다. 맞닿음 표면(65)이 갭(77) 내에 안착될 때, 이는 로킹 부재(47)를 제3 배향으로 유지시킨다. 맞닿음 표면(65)은 액추에이터(9)의 상부까지 연장되지 않는다. 따라서, 일단 맞닿음 표면(65)이 갭(77)을 지나 이동하였고 실드(11)가 로킹 부재(47)와의 맞물림으로부터 벗어나게 이동하였으면, 로킹 부재(47)가 편이 요소(55)에 의해 인가되는 힘으로 인해 다시 제1 회전 방향으로 회전하는 것이 가능하다.
- [0096] 내부 실드 부분(31) 내의 슬롯(81)은 정지부(67)가 내부에서 활주할 수 있는 트랙을 형성한다. 슬롯(81)은 내부 실드 부분(31)의 근위 단부에 개구(83)를 갖는다. 슬롯(81)은 실드(11)가 후퇴 위치로부터 연장 위치를 향해 원위 방향으로 이동하도록 허용하고, 일단 정지부(67)가 개구(83)에 도달하면, 내부 실드 부분(31)은 로킹 부재(47)와의 접촉으로부터 해제된다.
- [0097] 실드(11)는 정지부(67)가 슬롯(81)의 개구(83)를 빠져나갈 때 연장 위치로 이동하도록 허용된다. 이는 실드

(11)가 로킹 부재(47)를 지나 연장 위치로 이동하도록 허용하는데, 이러한 연장 위치는 로킹 부재(47)의 위치보다 더 원위에 있고 초기 위치보다 더 원위에 있다. 실드(11)가 연장 위치에 있을 때 로킹 부재(47)에 대한 실드(11)의 위치는 도 8에 도시되어 있으며, 이는 도 3a를 참조하여 설명된 구성이다.

- [0098] 도 6을 참조하면, 정지부(67)는 내부 실드 부분(31)에 의해 내향으로 휘어지도록 구성되는 탄성 부재(85)를 포함한다. 따라서, 탄성 부재(85) 및 정지부(67)는 트레이너(1)의 종축을 향해 내향으로 이동할 수 있다. 정지부(67)는 액추에이터(9)가 로킹 부재(47)를 제2 배향으로부터 제3 배향으로 회전하도록 가압할 때 리세스(69)의 에지에 대해 가압된다. 이는 정지부(67) 및 탄성 부재(85)를 내향으로 밀어서, 정지부(67)가 내부 실드 부분(31) 내의 슬롯(81)에 들어갈 수 있게 한다. 예시된 바와 같이, 정지부(67)는 탄성 부재(85)를 내향으로 휘는 것을 돕는 경사진 표면을 갖는다.
- [0099] 트레이너(1)가 도 3a 및 도 8에 예시된 상태에 있을 때, 액추에이터(9)는 더 이상 로킹 부재(47)를 제3 배향으로 유지시키지 않고, 램프(71)는 더 이상 램프 인터페이스(73)와 접촉하지 않을 수 있다. 따라서, 로킹 부재(47)는 제1 회전 방향(57)으로 자유롭게 회전하고, 편의 요소(55)에 의해 이 방향으로 가압된다.
- [0100] 로킹 부재(47)는 제1 배향을 지나 그리고 액추에이터(9)의 일부분이 로킹 부재(47) 상의 리셋 편향기(87)에 맞는 제4 배향으로 회전한다. 이는 로킹 부재(47)를 제4 배향으로 유지시키며, 이는 실드(11)가 연장 위치로부터 초기 위치를 향해 근위방향으로 이동하는 것을 방지한다. 따라서, 실드(11)는 주사 장치의 잠김 상태를 시뮬레이션하였다.
- [0101] 로킹 메커니즘(47)이 제4 배향에 있을 때, 실드 저항 표면(89)은 내부 실드 부분(31)의 근위 단부 상의 표면에 맞닿는다. 이러한 예에서, 실드 저항 표면(89)은 램프(71)로부터 연장되는 돌출부이다. 실드 저항 표면(89)은 실드(11)의 경로를 차단하여서, 그가 연장 위치로부터 근위방향으로 이동할 수 없게 한다.
- [0102] 도 3a 내지 도 3c를 참조하여 위에서 설명된 바와 같이, 사용자는 액추에이터(9)를 원위 위치로부터 다시 근위 위치로 당김으로써 트레이너(1)를 리셋할 수 있다. 액추에이터(9)가 근위 방향으로 이동할 때, 맞닿음 표면(65)은 로킹 메커니즘(47)을 제4 배향으로부터 제1 배향으로 회전시키기 위해 리셋 편향기(87)의 경사진 표면과 인터페이스한다.
- [0103] 로킹 부재(47)가 제1 배향을 향해 제2 회전 방향(75)으로 제1 각거리(angular distance)만큼 회전하였을 때, 실드 저항 표면(89)은 더 이상 트레이너(1)의 종축의 방향으로 내부 실드 부분(31)의 근위 단부 바로 위에 있지 않다. 대신에, 실드 저항 표면(89)은 트레이너(1)의 종축의 방향으로 내부 실드 부분(31) 내의 리세스 바로 위에 있다. 따라서, 실드(11)는 연장 위치로부터 초기 위치를 향해 이동할 수 있다.
- [0104] 실드(11)가 연장 위치로부터 다시 초기 위치를 향해 이동될 때, 실드(11)의 램프 인터페이스(73)는 로킹 부재(47)의 램프(71)에 힘을 가한다. 이는 로킹 부재(47)가 제2 회전 방향(75)으로 제1 배향을 향해 이동하게 한다. 내부 실드 부분(31)이 근위방향으로 이동함에 따라, 이는 정지부(67) 및 탄성 부재(85)를 내향으로 휘어지도록 가압하여서, 정지부(67)가 내부 실드 부분(31)의 근위 단부 아래로 통과하게 한다. 내부 실드 부분(31)이 추가로 이동함에 따라, 정지부(67)는 리세스(69) 내로 이동하며, 이는 위에서 설명된 바와 같이 실드(11)를 초기 위치에 유지시킨다. 게다가, 일단 실드(11)가 초기 위치에 도달하였으면, 로킹 부재(47)는 위에서 설명된 바와 같은 제1 배향으로 회전하였다. 따라서, 트레이너(1)는 도 2b를 참조하여 설명된 구성으로 다시 리셋될 수 있다.
- [0105] 장치를 리셋하기 위해, 실드(11)를 연장 위치로부터 초기 위치의 방향으로 손으로 이동시키는 것이 가능하다. 그러나, 이는 장치를 리셋하기 위해 사용자가 실드(11)를 초기 위치로 이동시키는 것과 동시에 액추에이터(9)를 근위 위치로 이동시킬 것을 요구하며, 그에 따라, 바람직하지 않은 두 손의 사용을 필요로 한다. 도 9를 참조하면, 액추에이터(9)가 원위 위치로부터 근위 위치로 당겨질 때 실드(11)를 연장 위치로부터 초기 위치로 자동적으로 당기는 리셋 커넥터(91)가 제공된다.
- [0106] 리셋 커넥터(91)는 그의 근위 단부에 제1 후크(93)와 같은 액추에이터 인터페이스를 포함하는 고정된 길이의 로드이다. 제1 후크(93)는 액추에이터(9)의 일부분, 예컨대 액추에이터(9)의 내부 피스(39) 상의 레지(ledge)(95)와 인터페이스하도록 배열된다. 레지(95)는 근위 방향으로 향하며, 따라서 근위 방향으로의 액추에이터의 이동은 레지(95)가 제1 후크(93)와 접촉할 때 리셋 커넥터(91)가 근위 방향으로 이동하게 한다. 그러나, 원위 방향으로의 액추에이터(9)의 이동은 리셋 커넥터(91)가 이러한 방향으로 이동하도록 강제하지 않는데, 그 이유는 액추에이터(9)에 의해 이러한 방향으로 제1 후크(93)에 힘이 인가될 수 없기 때문이다.
- [0107] 리셋 커넥터(91)는, 또한, 그의 원위 단부에 제2 후크(97)와 같은 실드 인터페이스를 포함한다. 제2 후크(97)

는, 예를 들어 실드(11) 내의 개구부(92)에 의해 수용됨으로써, 실드(11)의 일부분과 맞닿도록 배열된다. 리셋 커넥터(91)가 근위 위치를 향해 이동하는 액추에이터에 의해 근위 방향으로 이동될 때, 개구부(92)의 근위 단부(92a)는 제2 후크(97)와 접촉한다. 이는 리셋 커넥터(91)가 트레이너(1)를 리셋하기 위해 실드(11)를 초기 위치를 향해 당기도록 허용한다.

[0108] 개구부(92)는, 도 9에 의해 예시된 바와 같이, 내부 실드 부분(31)을 따라 원위방향으로 연장되는 긴 개구부로 구성될 수 있다. 제2 후크(97)는 트레이너(1)의 작동 동안 항상 개구부 내에 위치될 수 있다. 이들 실시예에서, 리셋 커넥터(91)가 트레이너(1)를 리셋하기 위해 실드(11)를 초기 위치를 향해 당기도록 허용하기 위해서, 위에서 설명된 바와 같이, 제2 후크(97)가 개구부의 근위 단부(92a)와 접촉할 때까지, 액추에이터(9)가 도 2b에 도시된 근위 위치로부터 도 2e에 도시된 원위 위치로 원위방향으로 이동되고 원위 위치로부터 근위 위치를 향해 근위방향으로 이동됨에 따라, 제2 후크(97)는 개구부(92)를 따라 이동한다.

[0109] 개구부(92)는 실드(11)의 임의의 적합한 부분 내에 형성될 수 있다. 예를 들어, 개구부는 외부 실드 부분(29) 내에 형성될 수 있고, 위에서 설명된 바와 실질적으로 동일한 방식으로 기능할 수 있다. 개구부(92)는, 그 내부에 형성되는 실드의 부분을 통해, 트레이너(1)의 종축에 수직인 방향으로 연장될 수 있다. 대안적으로, 개구부는 실드(11)의 표면 내의 예칭된 부분 또는 만입부일 수 있다.

[0110] 도 9에 도시된 실시예를 포함한 일부 실시예에서, 개구부(92)는 폐쇄된 원위 단부를 가질 수 있다. 대안적으로, 개구부는 제2 후크(97)가 맞닿는 폐쇄된 근위 단부(92a) 및 개방된 원위 단부를 갖는, 내부 및/또는 외부 실드 부분의 원위 단부 내의 슬롯으로서 형성될 수 있다.

[0111] 일부 실시예에서, 개구부는 제2 후크(97)가 트레이너(1)의 작동 동안 항상 개구부 내에 위치되도록 원위방향으로 실드(11)를 따라 연장되지 않을 수 있다. 예를 들어, 개구부(92)는 실드(11) 내에 대략 원형인 개구부로서 구성될 수 있다. 리셋 로드(91)는, 트레이너(1)를 리셋하기 위해 제2 후크(97)와 개구부의 근위 단부(92a) 사이의 접촉 및 그에 따른, 초기 위치를 향한 실드(11)의 당김을 허용하기 위해서, 액추에이터가 그의 근위 위치를 향해 이동됨에 따라 제2 후크(97)가 개구부 내로 탄성적으로 편위되도록 구성될 수 있다. 제2 후크(97)는, 그의 원위 단부에서, 개구부의 폐쇄된 원위 단부에 대해 캐밍(camming)하도록 형상화될 수 있다. 리셋 로드(91)가 원위 위치를 향해 이동하는 액추에이터에 의해 원위 방향으로 이동될 때, 제2 후크(97)와 개구부의 원위 단부 사이의 캐밍은 탄성 편위력을 극복하여, 액추에이터가 원위방향으로 이동됨에 따라 제2 후크(97)가 개구부(92)와 맞물림 해제되도록 허용한다.

[0112] 도 10을 참조하면, 주사 장치 트레이너(1)는 액추에이터(9)의 내부 피스(39)에 부착되도록 구성되는 래치(99)를 포함한다. 이러한 예에서, 래치(99)는 내부 피스(39) 상의 원형 돌출부(103) 주위에 배치되도록 배열되는 루프(101)로 형성되는 일련의 탄성 와이어를 포함한다. 래치(99)가 탄성적이기 때문에, 루프(101)의 직경은 그를 원형 돌출부 주위에 배치하도록 확장될 수 있다. 이어서, 루프는 루프(101)의 직경이 축소되는 지점에서 해제되어, 래치가 원형 돌출부(103)를 유지시키도록 할 수 있다. 래치(99)는, 또한, 래치(99)를 제 위치에 유지시키는 한 쌍의 홀더들(107) 사이에 위치되도록 구성되는 제1 연장부(105)를 포함한다.

[0113] 래치(99)는, 이러한 예에서 제1 연장부(105)보다 더 긴 제2 연장부(109)를 추가로 포함한다. 제2 연장부(109)는 원위 방향으로 연장되는 제1 부분(111), 및 제1 부분(111)에 대해 경사진 제2 부분(113)을 포함한다. 제2 부분(113)은 그의 원위 측부 상에 편향 부분을 그리고 그의 근위 측부 상에 파지 요소를 형성한다. 액추에이터(9)가 근위 위치로부터 원위 위치로 소정 거리만큼 이동한 후에, 제2 부분(113)은 몸체 부분(3)의 주 부분(23) 상의 몸체 돌출부(115)와 접촉하게 된다.

[0114] 액추에이터(9)가 원위방향으로 이동함에 따라, 이는 탄성 래치(99)가 트레이너(1)의 종축으로부터 멀리 외향으로 그리고 몸체 돌출부(115) 위로 구부러지게 한다. 일단 액추에이터(9)가 원위 위치로 이동하였으면, 래치(99)는 그의 휴지 위치로 복귀한다. 이러한 상태에서, 파지 요소를 나타내는 래치(99)의 경사진 표면은 래치(99)를 몸체 돌출부(115)에 결합시킨다. 이는 액추에이터(9)를 몸체 부분(3)에 대해 원위 위치에 유지시킨다.

[0115] 액추에이터(9)가 원위 위치로부터 근위 위치로 이동될 때, 몸체 돌출부(115)는 래치(99)에 힘을 가한다. 이러한 힘이 임계치를 초과할 때, 제2 부분(113)의 파지 요소는 트레이너(1)의 종축으로부터 멀어지게 연장되는 방향에 수직인 방향으로 구부러진다. 따라서, 파지 요소는 몸체 돌출부(115)를 지나가서, 액추에이터(9)가 원위 위치로부터 해제될 수 있게 한다. 래치를 구부리는 데 필요한 임계 힘은 액추에이터(9)가 원위 위치에 확고하게 유지되는 것을 보장한다. 그러나, 임계 힘은, 또한, 일단 파지 요소가 몸체 돌출부를 해제시키면, 액추에이터(9)가 다시 근위 위치로 스냅핑되도록 허용한다.

- [0116] 도 11a 및 도 11b를 참조하면, 도 4를 참조하여 간략하게 설명된 감쇠 요소(45)가 아래에서 더 상세히 설명된다.
- [0117] 트레이너(1)에서, 액추에이터(9)의 플런저(41)는 로터(117)와 결합되는 나사를 갖는다. 로터(117)는 플런저(41)와 로터(117)의 결합을 용이하게 하기 위해 플런저(41)의 나사와 맞물리도록 구성되는 암나사(118)를 포함할 수 있다. 플런저(41)는 액추에이터(9)의 내부 피스(39)에 고정되어, 플런저가 액추에이터(9)에 대해 회전하지 않게 한다. 로터(117)는 나사와 인터페이스하며, 따라서 플런저(41)는 플런저(41)가 액추에이터(9)와 함께 원위방향으로 이동함에 따라 로터(117)가 제2 회전 방향(75)으로 회전하게 한다. 로터(117)는, 이러한 예에서 코일형 상태를 향해 편이되는 비틀림 스프링(119)인 감쇠 요소(45)와 결합된다. 로터(117)가 회전함에 따라, 로터(117)는 비틀림 스프링(119)을 코일링해제(uncoiling)시키며, 이는 로터(117)의 회전을 감쇠시키고, 그에 따라 원위 위치를 향한 액추에이터(9)의 진행을 감쇠시킨다. 스프링(119)의 특성은 원하는 저항에 따라 선택될 수 있다. 예를 들어, 높은 저항이 요구되는 경우, 높은 스프링 상수를 갖는 스프링(119)이 선택될 수 있다.
- [0118] 감쇠 요소(45)는, 또한, 로터(117) 상의 경사진 치형부(130)와 인터페이스하는 복수의 경사진 치형부를 포함하는 래칫(ratchet)(121)을 포함한다. 일단 액추에이터(9)가 원위 위치를 향해 일정 거리만큼 이동되면, 로터(117)의 경사진 치형부는 래칫(121)의 경사진 치형부와 맞물리도록 이동된다. 로터(117) 및 래칫(121)은, 로터(117)가 제2 회전 방향(75)으로 회전하도록 허용하지만 제1 회전 방향(57)으로의 로터의 이동에 저항하는 회전 방지 메커니즘을 형성한다. 이러한 방식으로, 로터(117)가 스프링(119)을 코일링해제시킴에 따라 비틀림 스프링(119)의 장력이 유지되는데, 그 이유는 비틀림 스프링(119)이 다시 그의 코일형 상태로 이동하는 것이 방지되기 때문이다.
- [0119] 로터(117)의 경사진 치형부(130)는, 각각, (예컨대, 트레이너의 종축에 대해 경사진) 경사진 에지(132) 및 (예컨대, 트레이너의 종축에 대해 실질적으로 평행한) 직선형 에지(131)를 포함할 수 있다. 로터(117)는 각각의 치형부의 경사진 에지가 제2 회전 방향(75)으로 향하도록 구성될 수 있다. 바꾸어 말하면, 플런저(41)가 액추에이터(9)와 함께 원위방향으로 이동함에 따라 로터(117)가 회전하게 될 때, 각각의 경사진 치형부의 경사진 에지가 선두에 있게 된다. 래칫(121)의 경사진 치형부는 로터(117)의 경사진 치형부와 대략 테셀레이션(tessellation)된다. 바꾸어 말하면, 래칫(121)의 각각의 치형부의 직선형 에지는 제2 회전 방향(75)으로 향하여서, 로터(117)의 치형부의 직선형 에지가 래칫(121)의 치형부의 각각의 직선형 에지에 맞닿아 제1 회전 방향(57)으로의 로터의 이동에 저항하게 한다. 래칫(121)은 액추에이터(9)에 대해 회전 고정될 수 있다.
- [0120] 감쇠 요소(45) 및 로터(117)는, 액추에이터의 누름 동안, 로터(117)와 래칫(121)의 맞물림, 및 그에 따른 회전 방지 메커니즘의 형성이 요구되는 지점에 따라 구성될 수 있다. 예를 들어, 높은 스프링 상수의 스프링(119)이 사용되는 실시예에서, 사용자가 스프링(119)이 다시 그의 코일형 상태로 편이하는 것에 저항하는 데 도움을 주기 위해, 회전 방지 메커니즘이 액추에이터(9)의 누름 시에 더 일찍 맞물리는 것이 바람직할 수 있다. 회전 방지 메커니즘의 더 이른 맞물림은, 예를 들어, 트레이너(1)의 종축을 따라 더 큰 높이를 갖는 래칫(121)의 경사진 치형부를 제공함으로써 달성될 수 있다.
- [0121] 액추에이터(9)가 밀리기보다는 당겨질 때, 또는 바꾸어 말하면, 액추에이터(9)가 근위방향으로 이동될 때, 플런저(41)는 로터(117)의 경사진 치형부를 래칫(121)의 경사진 치형부와 맞물림으로부터 벗어나게 이동시킨다. 이는 플런저(41)가 근위방향으로 이동할 때 로터가 제1 회전 방향(57)으로 이동하도록 허용하며, 이는 스프링을 다시 코일형 상태로 이동시킨다. 결합해제 거리 - 액추에이터(9), 플런저(41), 및 로터(117)가 로터(117)의 경사진 치형부를 래칫(121)의 경사진 치형부와 맞물림으로부터 벗어나게 이동시키기 위해 근위방향으로 이동되는 거리 - 는 래칫의 경사진 치형부의, 트레이너(1)의 종축을 따른 높이보다 큰 거리이다. 일부 실시예에서, 결합해제 거리는 대략 2 mm일 수 있다.
- [0122] 감쇠 요소는 큰 체적 및/또는 고점도의 투여량을 시물레이션하기 위해 트레이너(1) 내에 구현될 수 있다. 감쇠 요소는, 또한, 과도한 타박상, 통증, 환자 내의 주사된 물질의 고임(pooling) 등과 같은, 물질을 너무 빨리 주사하는 것의 유해한 부작용을 완화시키기 위해서, 사용자가 많은 투여량 또는 저점도의 물질(이는, 그 자체로는, 누름에 대한 저항을 거의 제공하지 않을 수 있음)을 전달할 때 액추에이터(9)를 천천히 누르도록 강제하기 위해, 주사 장치에 이용될 수 있다.
- [0123] 감쇠 요소의 대안적인 실시예에서, 비틀림 스프링은 래칫에 결합될 수 있다. 이전의 실시예에서와 같이, 로터는 플런저의 나사와 인터페이스하며, 따라서 플런저는, 플런저가 액추에이터와 함께 원위방향으로 이동함에 따라 로터가 제2 회전 방향으로 회전하게 한다. 이러한 실시예에서, 로터는 각각의 치형부의 직선형 에지가 제2 회전 방향으로 향하도록 구성된다. 바꾸어 말하면, 플런저가 액추에이터와 함께 원위방향으로 이동함에 따라

로터가 회전하게 될 때, 각각의 경사진 치형부의 직선형 에지가 선두에 있게 된다. 이러한 실시예에서의 로터의 초기 회전은 비틀림 스프링의 코일링해제를 야기하지 않는다. 따라서, 원위 위치를 향한 액추에이터의 초기 진행은 저항이 거의 없이 또는 저항이 전혀 없이 충족된다.

- [0124] 대안적인 감쇠 요소는 코일형 상태를 향해 편이되는 비틀림 스프링과 결합되는 래치를 포함한다. 래치는 로터상의 경사진 치형부와 인터페이스하는 복수의 경사진 치형부를 포함한다. 일단 액추에이터가 원위 위치를 향해 일정 거리만큼 이동되면, 로터의 경사진 치형부는 래치의 경사진 치형부와 맞물리도록 이동되어서, 로터의 치형부의 직선형 에지가 래치의 치형부의 각각의 직선형 에지와 맞닿도록 회전하게 한다. 이러한 실시예에서, 일단 로터 및 래치가 서로 맞물리도록 이동하였으면, 로터의 계속되는 회전은 래치가 회전하게 한다. 래치의 회전은 비틀림 스프링을 코일링해제시키며, 이는 래치 및 로터의 회전을 감쇠시키고, 그에 따라 원위 위치를 향한 액추에이터의 추가의 진행을 감쇠시킨다. 이번에도, 감쇠 요소 및 로터의 구성, 예를 들어 스프링 특성 및 치형부 높이는 원하는 저항 프로파일에 따라 선택될 수 있다.
- [0125] 일부 실시예에서, 로터(117) 및/또는 감쇠 요소(45)는 트레이너 또는 주사 장치의 교체가능한 부품일 수 있다. 예를 들어, 장치는 비틀림 스프링(119)이 더 높거나 더 낮은 스프링 상수의 다른 스프링으로 교체될 수 있도록 구성될 수 있다. 이는, 예를 들어, 단일 트레이너 장치가 다양한 상이한 점도의 물질을 전달함에 있어서 사용자를 훈련시키는 데 사용되는 것을 용이하게 한다.
- [0126] 본 출원의 맥락에서의 주사 장치는 자동 주사 장치(자동 주사기)일 수 있다. 그러한 주사 장치에서, 액추에이터(9)는, 전동식 자동 주사 장치에서, 구동 스프링, 압축 가스 캐니스터(canister)에 의해 작동되는 공압 피스톤, 또는 솔레노이드와 같은 자동화된 액추에이터에 의해 작동되거나 그에 의해 교체된다.
- [0127] 그러한 자동 주사기 장치에서, 감쇠 요소(45)는 주사될 물질을 함유하는 용기 및/또는 전달 메커니즘, 예컨대 주사기와 같은 약물 용기 상의 플런저에 액추에이터에 의해 인가되는 힘을 감쇠시키거나, 늦추거나, 제어하는데 이용될 수 있다. 감쇠 요소는, 자동화된 액추에이터의 변경을 필요로 하지 않고서, 자동 주사기에 의한 주사의 속도를 조정하는 데 유용할 수 있다.
- [0128] 감쇠 요소는 작동 시퀀스의 임의의 부분 동안 작동하도록 구성될 수 있다. 예를 들어, 감쇠 요소는 원위 위치를 향한 액추에이터의 진행이 그 진행의 전체 지속기간 동안, 또는 선택된 부분 동안만 감쇠되도록 구성될 수 있다. 일부 실시예에서, 주사 장치는, 예를 들어 자동 주사기에 의한 주사 물질의 완전한 전달을 보장하기 위해, 액추에이터의 진행의 감쇠가 약물 용기 상의 바늘의 완전 연장 지점에서 시작되도록 구성될 수 있다.
- [0129] 달리 지시되지 않는 한, 본 명세서에서 설명되는 바와 같은 각각의 실시예는 본 명세서에서 설명되는 바와 같은 다른 실시예와 조합될 수 있다.
- [0130] 위에서 설명된 이득들 및 이점들은 하나의 실시예와 관련될 수 있거나, 여러 실시예들과 관련될 수 있다는 것이 이해될 것이다. 이러한 실시예들은 언급된 문제들 중 임의의 것 또는 전부를 해결하는 실시예들 또는 언급된 이득들 및 이점들 중 임의의 것 또는 전부를 갖는 실시예들로 제한되지 않는다.
- [0131] "단수형(an)" 항목에 대한 임의의 언급은 이들 항목들 중 하나 이상을 지칭한다.
- [0132] 본 명세서에서의 "요소"에 대한 언급은, 추가적으로, 본 명세서에서 언급된 바와 같은 특정 기능을 수행하는 요소를 위한 "수단"에 대응할 수 있다.
- [0133] 바람직한 실시예의 위의 설명은 단지 예로서 주어지며, 당업자에 의해 다양한 수정이 이루어질 수 있다는 것이 이해될 것이다. 다양한 실시예가 어느 정도 상세하게, 또는 하나 이상의 개별 실시예를 참조하여 위에서 설명되었지만, 당업자는 본 발명의 범주로부터 벗어나지 않고서 개시된 실시예에 대한 다수의 변경을 행할 수 있다.
- [0134] 설명의 일부를 형성하는 본 발명의 태양들:
- [0135] 태양 1. 주사 장치를 사용하기 위해 사용자를 훈련시키기 위한 주사 장치 트레이너로서,
- [0136] 몸체 부분; 및
- [0137] 상기 몸체 부분의 근위 단부를 향해 위치되는 액추에이터로서, 상기 액추에이터는 근위 위치로부터 원위 위치로 이동가능한, 상기 액추에이터를 포함하고,
- [0138] 상기 몸체 부분은 몸체 돌출부를 포함하고, 상기 액추에이터는, 상기 액추에이터가 상기 원위 위치에 있을 때 상기 몸체 돌출부와 결합되도록 배열되어, 그에 따라 상기 액추에이터를 상기 원위 위치에 유지시키는 래치를

포함하는, 주사 장치 트레이너.

- [0139] 태양 2. 태양 1에 있어서, 상기 래치는 상기 래치가 상기 몸체 돌출부와 결합될 때 가청음을 방출하도록 구성되는, 주사 장치 트레이너.
- [0140] 태양 3. 주사 장치를 사용하기 위해 사용자를 훈련시키기 위한 주사 장치 트레이너로서,
- [0141] 몸체 부분; 및
- [0142] 상기 몸체 부분의 근위 단부를 향해 위치되는 액추에이터로서, 상기 액추에이터는 근위 위치로부터 원위 위치로 이동가능한, 상기 액추에이터를 포함하고,
- [0143] 상기 몸체 부분은 몸체 돌출부를 포함하고, 상기 액추에이터는, 상기 액추에이터가 상기 원위 위치에 있을 때 상기 몸체 돌출부와 접촉하고 가청음을 방출하도록 배열되는 래치를 포함하는, 주사 장치 트레이너.
- [0144] 태양 4. 태양 3에 있어서, 상기 래치는 상기 래치가 상기 몸체 돌출부와 결합될 때 상기 액추에이터를 상기 원위 위치에 유지시키는, 주사 장치 트레이너.
- [0145] 태양 5. 태양 1 내지 태양 4 중 어느 한 태양에 있어서, 상기 래치는 탄성 부재를 포함하는, 주사 장치 트레이너.
- [0146] 태양 6. 태양 1 내지 태양 5 중 어느 한 태양에 있어서, 상기 래치는 상기 래치가 상기 몸체 돌출부와 결합되지 않는 비결합 상태와 상기 래치가 상기 몸체 돌출부와 결합되는 결합 상태 사이에서 이동가능한, 주사 장치 트레이너.
- [0147] 태양 7. 태양 5 및 태양 6에 있어서, 상기 탄성 부재는 상기 액추에이터를 상기 원위 위치로부터 상기 근위 위치로 이동시킴에 있어서 임계치 초과된 힘이 상기 액추에이터에 인가될 때 상기 결합 상태에서부터 상기 비결합 상태로 이동하도록 배열되는, 주사 장치 트레이너.
- [0148] 태양 8. 태양 1 내지 태양 7 중 어느 한 태양에 있어서, 상기 래치는 상기 래치를 상기 비결합 상태에서부터 상기 결합 상태로 이동시키기 위해 상기 몸체 돌출부와 인터페이스하도록 배열되는 래치 편향기 부분을 포함하는, 주사 장치 트레이너.
- [0149] 태양 9. 태양 8에 있어서, 상기 래치는 상기 래치 편향기 부분을 포함하는 탄성 부재를 포함하는, 주사 장치 트레이너.
- [0150] 태양 10. 태양 1 내지 태양 9 중 어느 한 태양에 있어서, 상기 래치는 상기 결합 상태에서 상기 몸체 부분을 과지하도록 배열되는 과지 요소를 포함하는, 주사 장치 트레이너.
- [0151] 태양 11. 태양 10에 있어서, 상기 래치는 상기 과지 요소를 포함하는 탄성 부재를 포함하는, 주사 장치 트레이너.
- [0152] 태양 12. 태양 8 및 태양 10에 있어서, 상기 래치 편향기 부분 및 상기 과지 요소는 상기 래치의 반대편 측부들 상에 있는, 주사 장치 트레이너.
- [0153] 태양 13. 제1항 내지 제12항 중 어느 한 항에 있어서,
- [0154] 상기 액추에이터는 로터와 결합되어서, 상기 근위 위치로부터 상기 원위 위치로의 액추에이터의 이동이 상기 로터로 하여금 회전하게 하고,
- [0155] 상기 주사 장치 트레이너는 상기 로터의 회전을 감쇠시키기 위해 상기 로터에 결합되거나 결합가능한 감쇠 요소를 추가로 포함하는, 주사 장치 트레이너.
- [0156] 태양 14. 주사 장치로서,
- [0157] 유체를 저장하기 위한 챔버와 결합되는 바늘;
- [0158] 몸체 부분; 및
- [0159] 상기 몸체 부분의 근위 단부를 향해 위치되는 액추에이터로서, 상기 액추에이터는 상기 바늘로부터 상기 챔버 내에 저장된 유체를 분배하기 위해 근위 위치로부터 원위 위치로 이동가능한, 상기 액추에이터를 포함하고,
- [0160] 상기 몸체 부분은 몸체 돌출부를 포함하고, 상기 액추에이터는, 상기 액추에이터가 상기 원위 위치에 있을 때 상기 몸체 돌출부와 결합되도록 배열되어, 그에 따라 상기 액추에이터를 상기 원위 위치에 유지시키는 래치를

포함하는, 주사 장치.

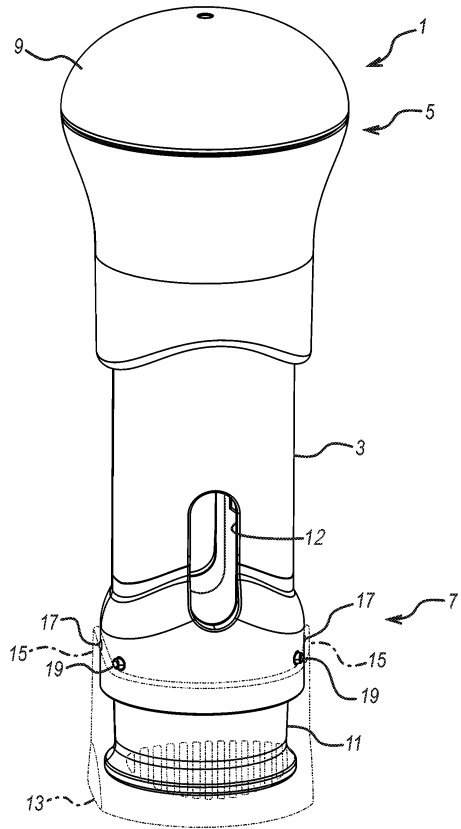
- [0161] 태양 15. 주사 장치로서,
- [0162] 유체를 저장하기 위한 챔버와 결합되는 바늘;
- [0163] 몸체 부분; 및
- [0164] 상기 몸체 부분의 근위 단부를 향해 위치되는 액추에이터로서, 상기 액추에이터는 상기 바늘로부터 상기 챔버 내에 저장된 상기 유체를 분배하기 위해 근위 위치로부터 원위 위치로 이동가능한, 상기 액추에이터를 포함하고,
- [0165] 상기 몸체 부분은 몸체 돌출부를 포함하고, 상기 액추에이터는, 상기 액추에이터가 상기 원위 위치에 있을 때 상기 몸체 돌출부와 접촉하고 가청음을 방출하도록 배열되는 래치를 포함하는, 주사 장치.
- [0166] 태양 16. 제14항 또는 제15항에 있어서,
- [0167] 상기 액추에이터는 로터와 결합되어서, 상기 근위 위치로부터 상기 원위 위치로의 액추에이터의 이동이 상기 로터로 하여금 회전하게 하고,
- [0168] 상기 주사 장치는 상기 로터의 회전을 감쇠시키기 위해 상기 로터에 결합되거나 결합가능한 감쇠 요소를 추가로 포함하는, 주사 장치.
- [0169] 태양 17. 태양 1 내지 태양 13 중 어느 한 태양의 주사 장치 트레이너 또는 태양 14 내지 태양 16 중 어느 한 태양의 주사 장치로 조립하기 위해 구성되는 부품들의 키트.
- [0170] 태양 18. 주사 장치를 사용하기 위해 사용자를 훈련시키기 위한 방법으로서, 상기 방법은 주사 장치 트레이너를 제공하는 단계를 포함하고, 상기 주사 장치 트레이너는:
- [0171] 몸체 부분; 및
- [0172] 상기 몸체 부분의 근위 단부를 향해 위치되는 액추에이터로서, 상기 액추에이터는 근위 위치로부터 원위 위치로 이동가능한, 상기 액추에이터를 포함하며,
- [0173] 상기 몸체 부분은 몸체 돌출부를 포함하고, 상기 액추에이터는 래치를 포함하며,
- [0174] 상기 방법은:
- [0175] 상기 액추에이터가 상기 원위 위치에 있을 때 상기 래치가 상기 몸체 돌출부와 결합되어, 그에 따라 상기 액추에이터를 상기 원위 위치에 유지시키도록 상기 액추에이터를 상기 근위 위치로부터 상기 원위 위치로 이동시키는 단계를 추가로 포함하는, 방법.
- [0176] 태양 19. 주사를 놓는 방법으로서, 상기 방법은 주사 장치를 제공하는 단계를 포함하고, 상기 주사 장치는:
- [0177] 유체를 저장하기 위한 챔버와 결합되는 바늘;
- [0178] 몸체 부분; 및
- [0179] 상기 몸체 부분의 근위 단부를 향해 위치되는 액추에이터로서, 상기 액추에이터는 상기 바늘로부터 상기 챔버 내에 저장된 유체를 분배하기 위해 근위 위치로부터 원위 위치로 이동가능한, 상기 액추에이터를 포함하며,
- [0180] 상기 몸체 부분은 몸체 돌출부를 포함하고, 상기 액추에이터는 래치를 포함하며,
- [0181] 상기 방법은:
- [0182] 상기 액추에이터가 상기 원위 위치에 있을 때 상기 래치가 상기 몸체 돌출부와 결합되어, 그에 따라 상기 액추에이터를 상기 원위 위치에 유지시키도록 상기 액추에이터를 상기 근위 위치로부터 상기 원위 위치로 이동시키는 단계를 추가로 포함하는, 방법.
- [0183] 태양 20. 주사 장치를 사용하기 위해 사용자를 훈련시키기 위한 방법으로서, 상기 방법은 주사 장치 트레이너를 제공하는 단계를 포함하고, 상기 주사 장치 트레이너는:
- [0184] 몸체 부분; 및
- [0185] 상기 몸체 부분의 근위 단부를 향해 위치되는 액추에이터로서, 상기 액추에이터는 근위 위치로부터 원위 위치로

이동가능한, 상기 액추에이터를 포함하며,

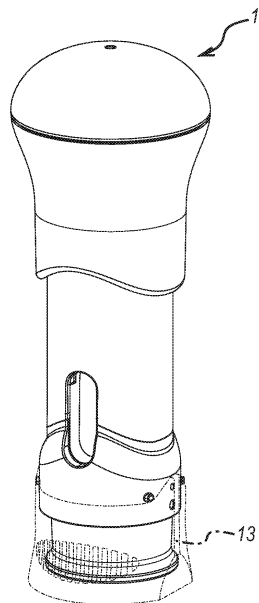
- [0186] 상기 몸체 부분은 몸체 돌출부를 포함하고, 상기 액추에이터는 래치를 포함하며,
- [0187] 상기 방법은:
- [0188] 상기 액추에이터가 상기 원위 위치에 있을 때 상기 래치가 상기 몸체 돌출부와 결합되고 상기 래치가 상기 몸체 돌출부와 결합될 때 가청음을 방출하도록 상기 액추에이터를 상기 근위 위치로부터 상기 원위 위치로 이동시키는 단계를 추가로 포함하는, 방법.
- [0189] 태양 21. 주사를 놓는 방법으로서, 상기 방법은 주사 장치를 제공하는 단계를 포함하고, 상기 주사 장치는:
- [0190] 유체를 저장하기 위한 챔버와 결합되는 바늘;
- [0191] 몸체 부분; 및
- [0192] 상기 몸체 부분의 근위 단부를 향해 위치되는 액추에이터로서, 상기 액추에이터는 상기 바늘로부터 상기 챔버 내에 저장된 상기 유체를 분배하기 위해 근위 위치로부터 원위 위치로 이동가능한, 상기 액추에이터를 포함하며,
- [0193] 상기 몸체 부분은 몸체 돌출부를 포함하고, 상기 액추에이터는 래치를 포함하며,
- [0194] 상기 방법은:
- [0195] 상기 액추에이터가 상기 원위 위치에 있을 때 상기 래치가 상기 몸체 돌출부와 결합되고 상기 래치가 상기 몸체 돌출부와 결합될 때 가청음을 방출하도록 상기 액추에이터를 상기 근위 위치로부터 상기 원위 위치로 이동시키는 단계를 추가로 포함하는, 방법.
- [0196] 태양 22. 제18항 또는 제20항에 있어서,
- [0197] 상기 액추에이터는 로터와 결합되어서, 상기 근위 위치로부터 상기 원위 위치로의 상기 액추에이터의 이동이 상기 로터로 하여금 회전하게 하고,
- [0198] 상기 주사 장치 트레이너는 상기 로터의 회전을 감쇠시키기 위해 상기 로터에 결합가능한 감쇠 요소를 추가로 포함하며,
- [0199] 상기 방법은 상기 액추에이터를 상기 근위 위치로부터 상기 원위 위치로 이동시키는 단계를 추가로 포함하며, 그 동안 상기 감쇠 요소는 상기 로터의 회전을 감쇠시키고, 그에 따라 상기 원위 위치를 향한 상기 액추에이터의 이동을 감쇠시키는, 방법.
- [0200] 태양 23. 제19항 또는 제21항에 있어서,
- [0201] 상기 액추에이터는 로터와 결합되어서, 상기 근위 위치로부터 상기 원위 위치로의 액추에이터의 이동이 상기 로터로 하여금 회전하게 하고,
- [0202] 상기 주사 장치는 상기 로터의 회전을 감쇠시키기 위해 상기 로터에 결합가능한 감쇠 요소를 추가로 포함하며,
- [0203] 상기 방법은 상기 액추에이터를 상기 근위 위치로부터 상기 원위 위치로 이동시키는 단계를 추가로 포함하며, 그 동안 상기 감쇠 요소는 상기 로터의 회전을 감쇠시키고, 그에 따라 상기 원위 위치를 향한 상기 액추에이터의 이동을 감쇠시키는, 방법.

도면

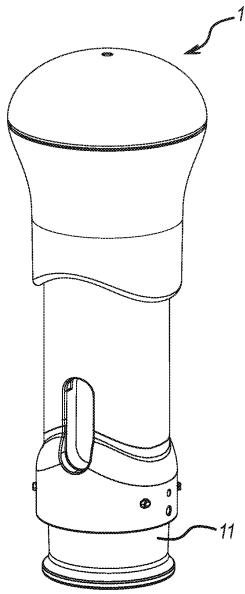
도면1



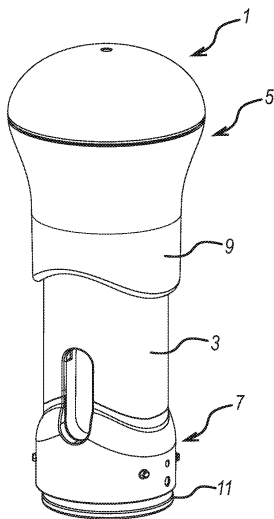
도면2a



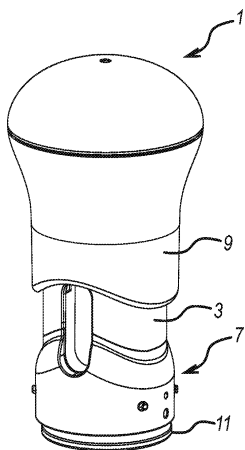
도면2b



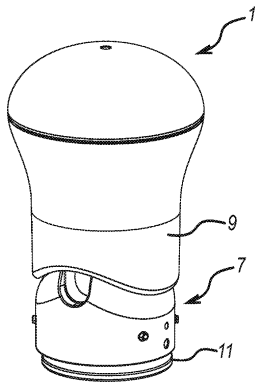
도면2c



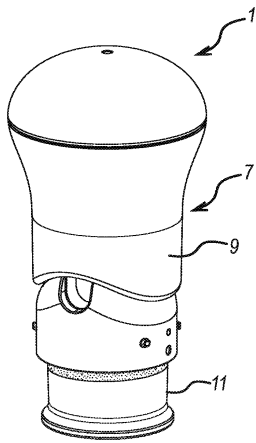
도면2d



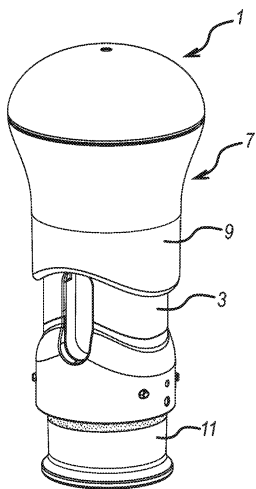
도면2e



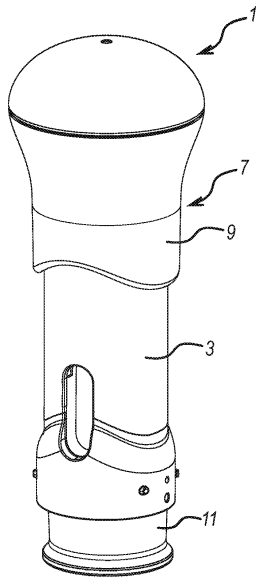
도면3a



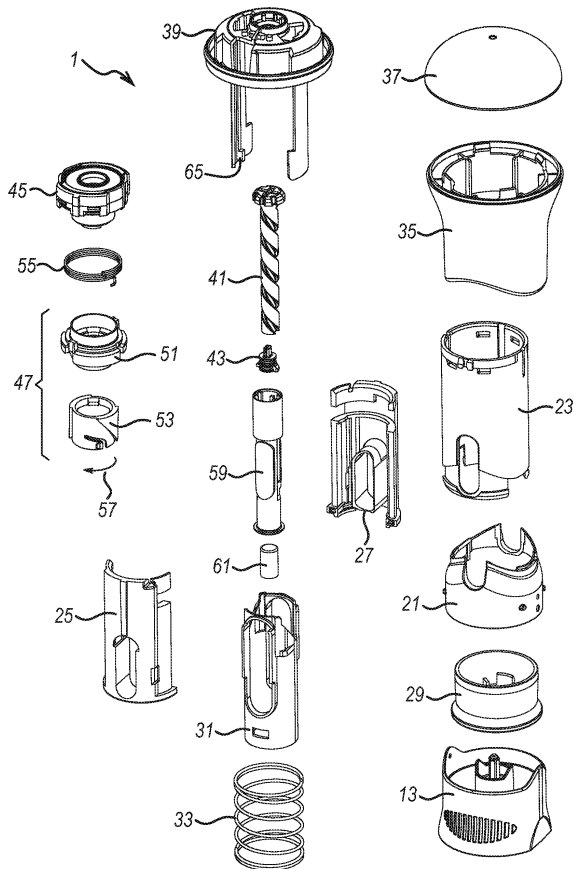
도면3b



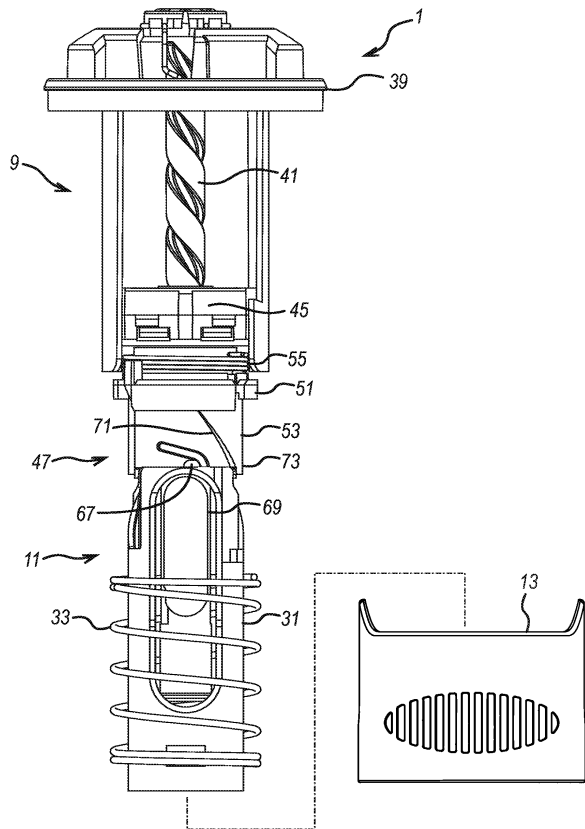
도면3c



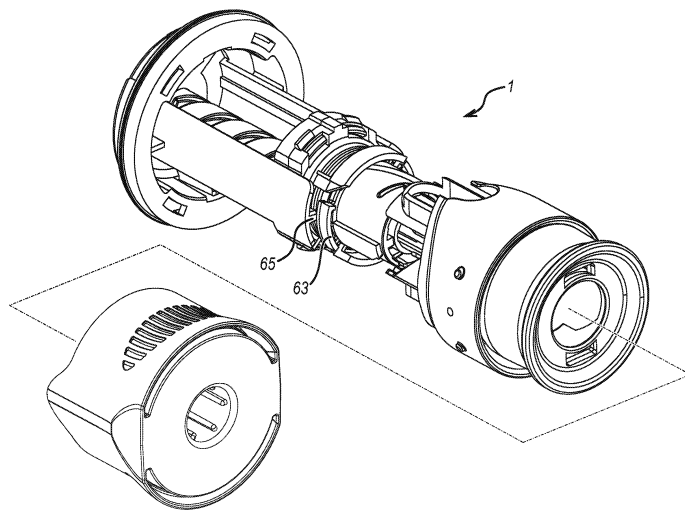
도면4



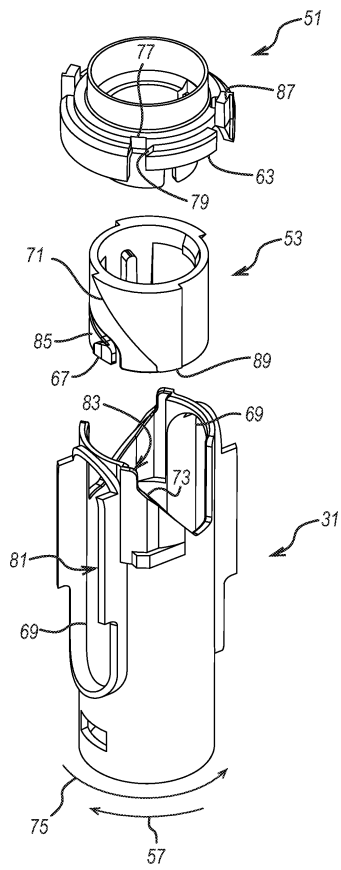
도면5a



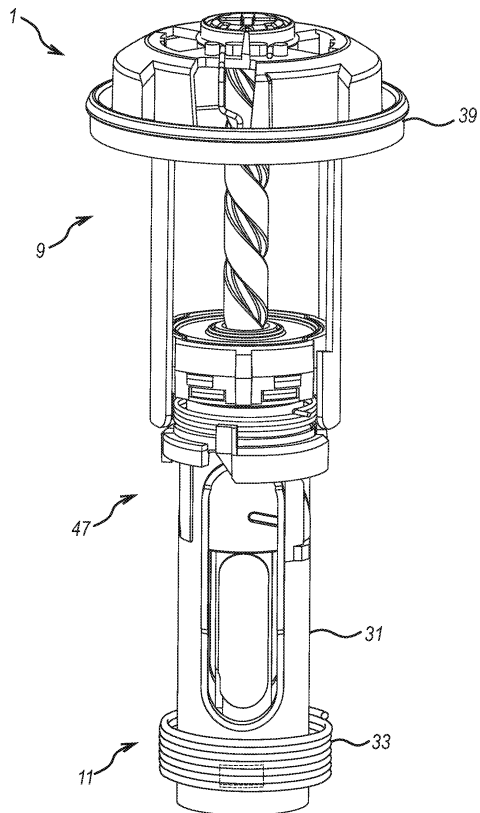
도면5b



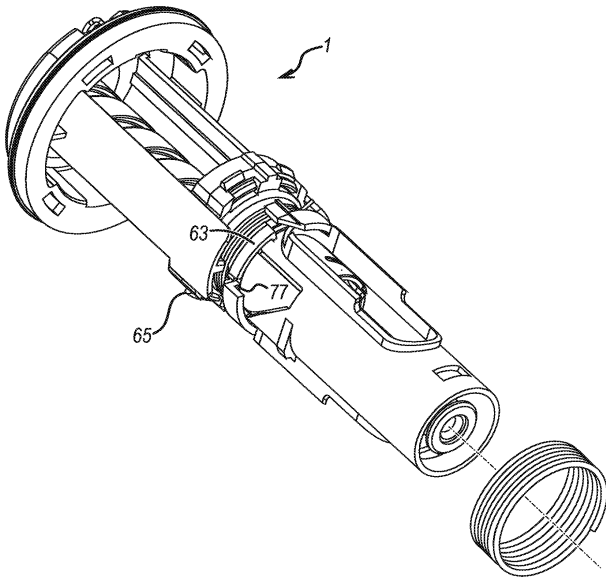
도면6



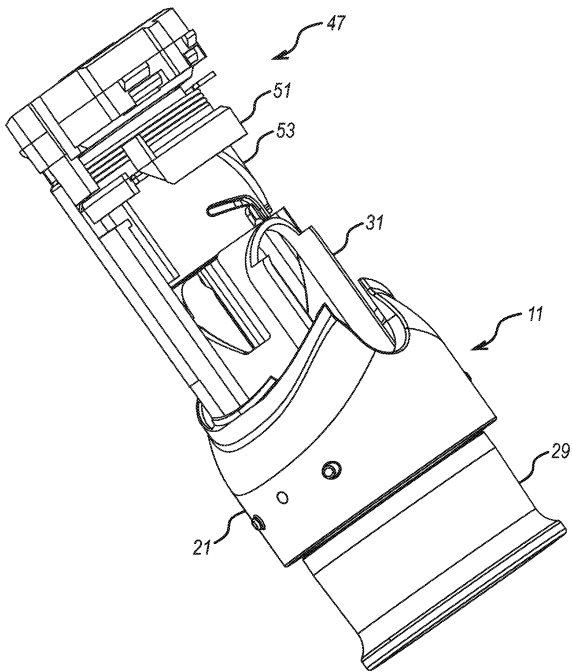
도면7a



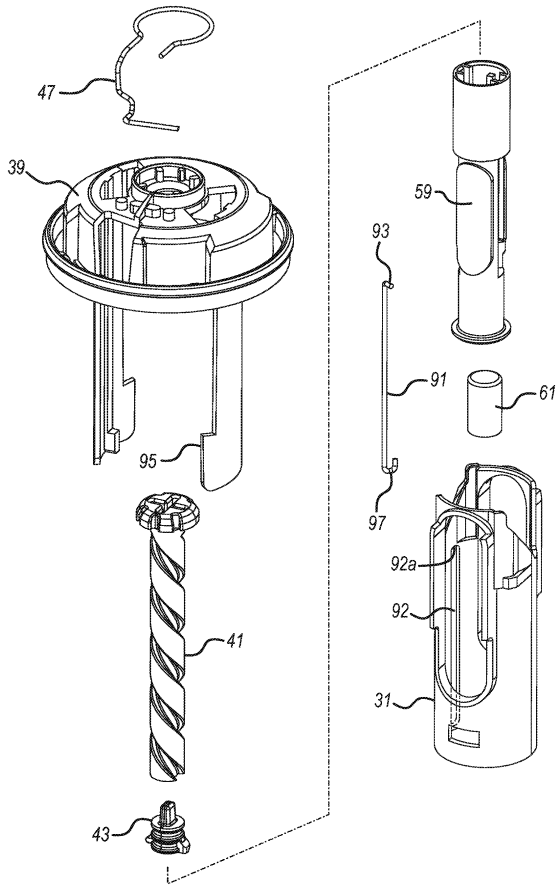
도면7b



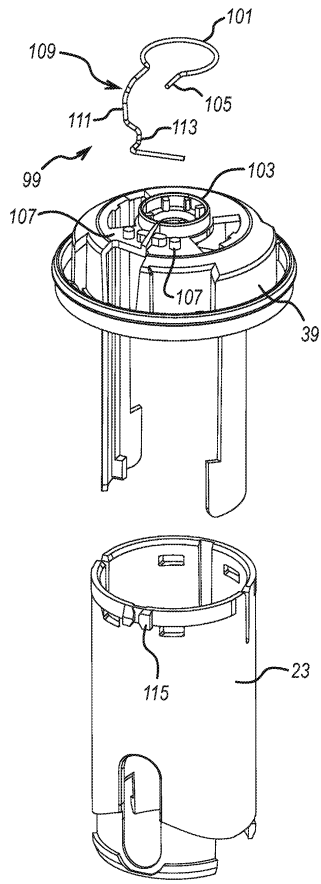
도면8



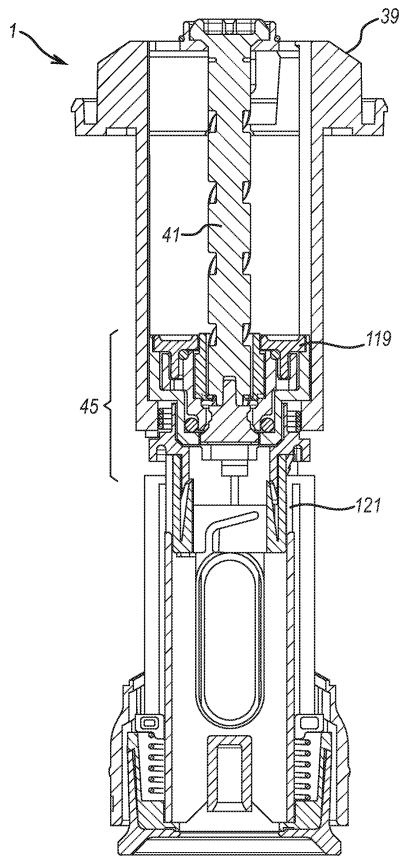
도면9



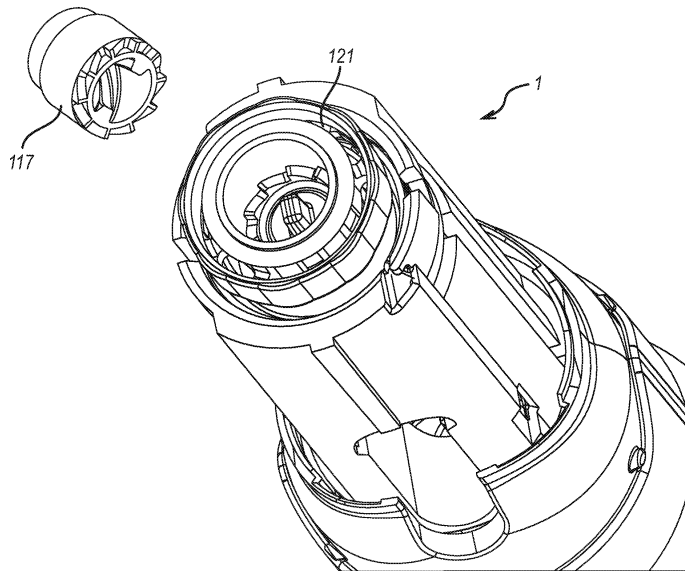
도면10



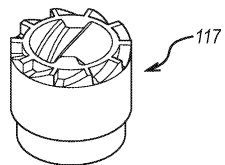
도면11a



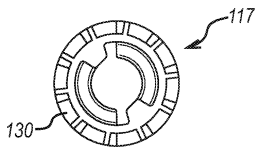
도면11b



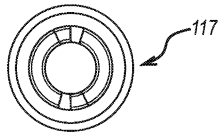
도면12a



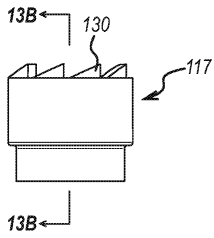
도면12b



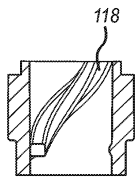
도면12c



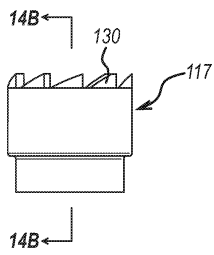
도면13a



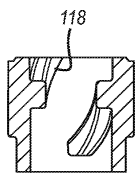
도면13b



도면14a



도면14b



도면15

